




Name des Unternehmens:

Angelegt von:

Telefon:

Datum:

Position	Anz.	Beschreibung
	1	<p>Umwälzpumpe UPS 50-60/2 F B</p>  <p style="text-align: right;">Hinweis! Abbildung kann vom Produkt abweichen.</p> <p>Produktnr.: 96402072</p> <p>Umwälzpumpe mit 3-phasigem Naßlaufermotor als Einzelpumpe stopfbuchslos in Inline-Bauweise mit Kombiflanschen PN 6/10 bis DN 65 Leistungsanpassung durch 3 elektrisch umschaltbare Drehzahlstufen.</p> <p>Pumpe und Motor bilden eine Einheit, d.h. wartungsfreie Lagerschmierung durch das Fördermedium, Wellenabdichtung nicht erforderlich.</p> <p>Die Pumpe besitzt folgende Eigenschaften:</p> <ul style="list-style-type: none"> - Radiallager aus Keramik - Carbon-Axiallager - Lagerplatte, Spaltrohrtopf und Rotorummantelung aus nicht rostendem Stahl - Statorgehäuse aus einer Aluminiumlegierung - Pumpengehäuse aus Bronze DIN W.-Nr. 2.1176.01 - Stator mit eingebautem Thermoschalter <p>Die Pumpen sind mit einem im Klemmenkasten integrierten Standardmodul ausgestattet. Das Standardmodul wird über einen externen Schaltschütz an das Stromnetz angeschlossen.</p> <p>Art der Steuerung: Relais: ohne Relais</p> <p>Fördermedium: Medientemperaturbereich: -10 .. 120 °C</p> <p>Technische Daten: Präferenzzeichen auf dem Typenschild: AAA,CE,EAC</p> <p>Werkstoffe: Pumpengehäuse: Bronze DIN W.-Nr. 2.1176.01 ASTM B-271</p> <p>Laufrad: Edelstahl DIN W.-Nr. 1.4301 AISI 304</p> <p>Installation:</p>



Name des Unternehmens:

Angelegt von:

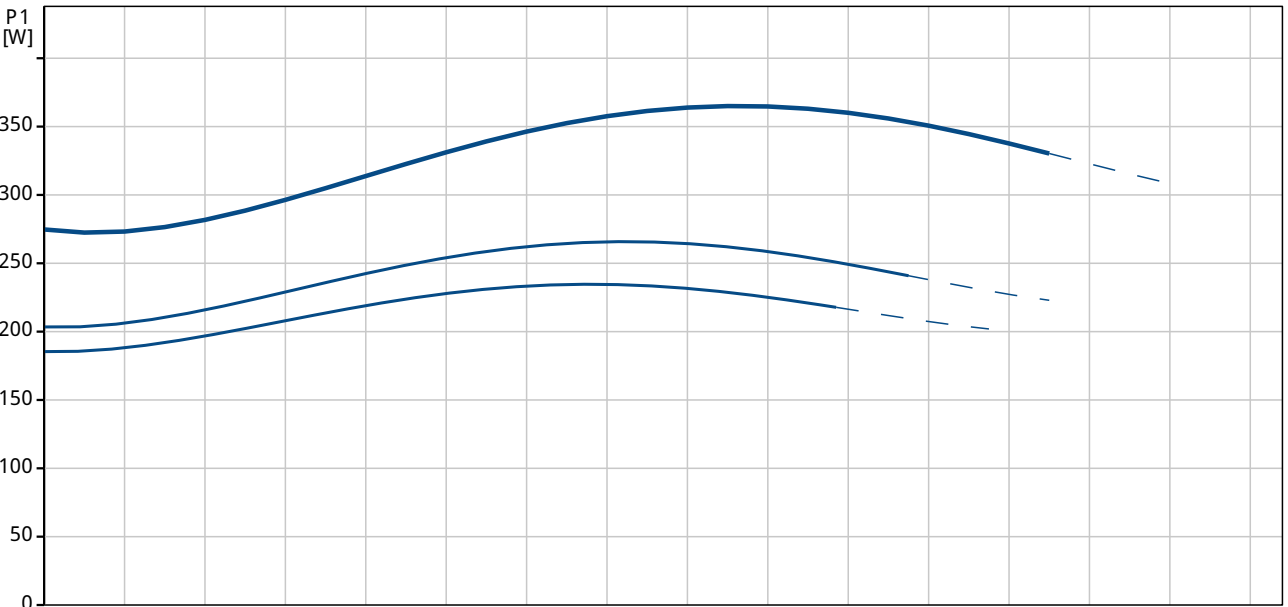
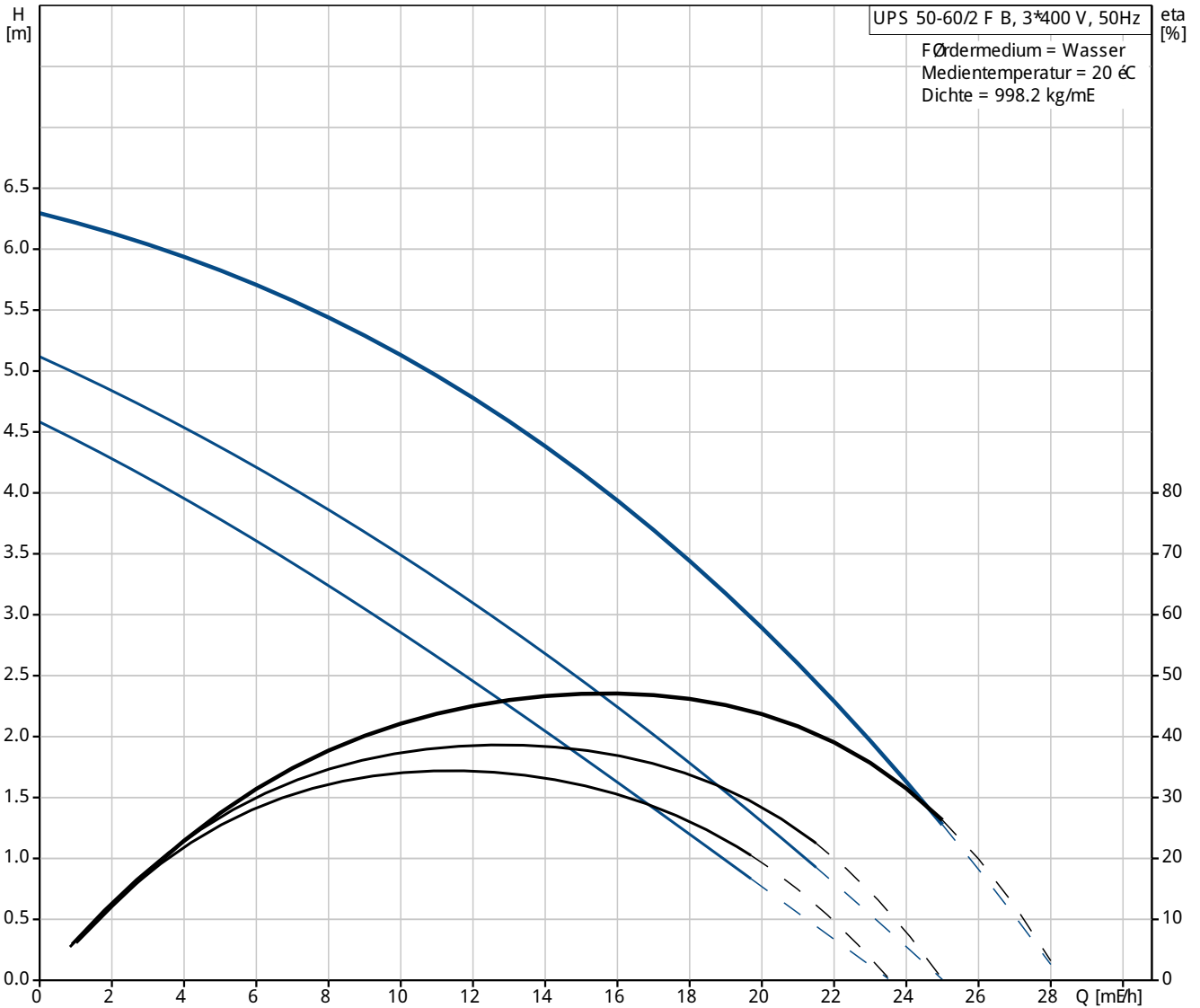
Telefon:

Datum:

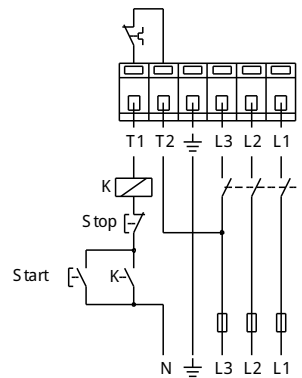
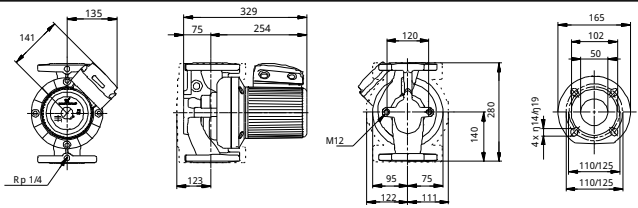
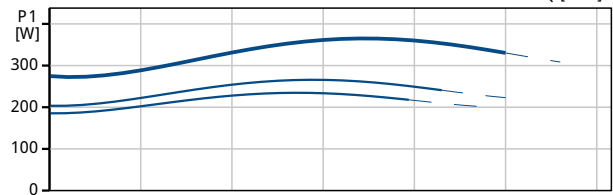
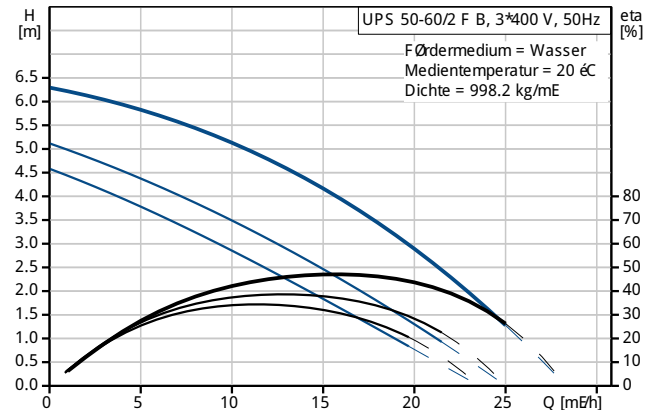
Position	Anz.	Beschreibung
		<p>Umgebungstemperatur: 0 .. 40 °C Max. Betriebsdruck: 10 bar Anschluss: DIN Nennweite: DN 50 Nenndruck (bar): PN 6 / PN 10 Einbaulänge: 280 mm</p> <p>Elektrische Daten: Anzahl der Pole: 2 Leistungsaufnahme P1 bei Drehzahlstufe 1: 235 W Leistungsaufnahme P1 bei Drehzahlstufe 2: 270 W Leistungsaufnahme P1 bei Drehzahlstufe 3: 360 W Netzfrequenz: 50 Hz Nennspannung: 3 x 400-415 V Strom bei Drehzahlstufe 1: 0.39 A Strom bei Drehzahlstufe 2: 0.45 A Stromaufnahme Drehzahlstufe 3: 0.74 A Leistungsfaktor Cos phi φ Drehzahlstufe 1: 0,87 Leistungsfaktor Cos phi φ Drehzahlstufe 2: 0,87 Cos phi Drehzahlstufe 3: 0,7 Isolationsklasse (IEC 85): F</p> <p>Sonstiges: Nettogewicht: 24.3 kg Bruttogewicht: 25.5 kg Versandvolumen: 0.034 mE</p>



96402072 UPS 50-60/2 F B 50 Hz

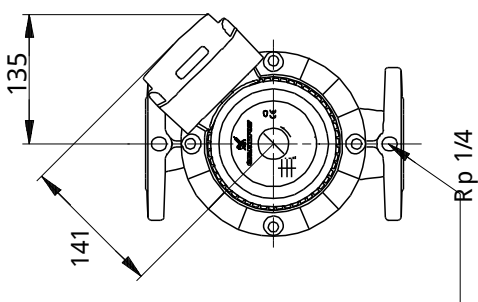
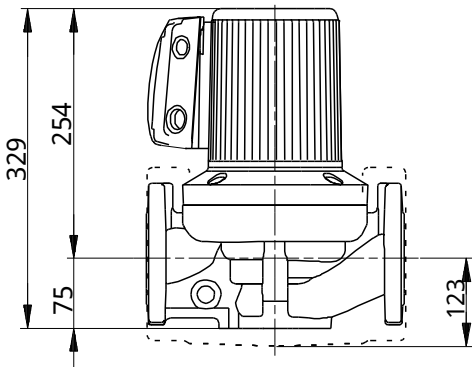
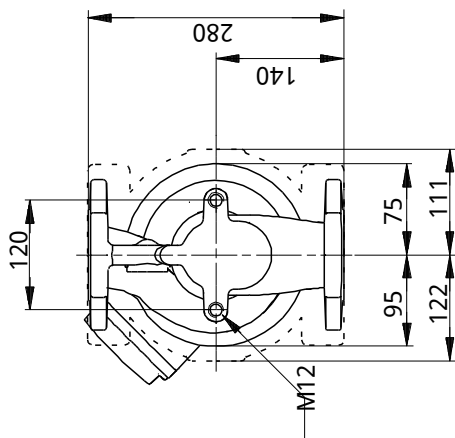
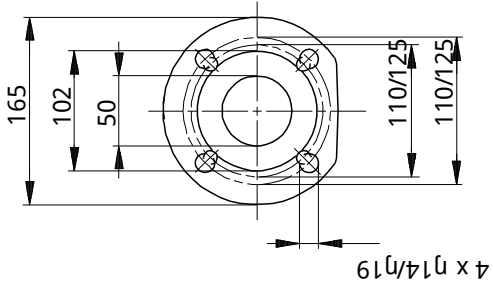


Beschreibung	Daten
Allgemeine Informationen:	
Produktbezeichnung:	UPS 50-60/2 F B
Position	
Produktnummer:	96402072
EAN Nummer:	5708601066108
Preis:	auf Anfr.
Technische Daten:	
Drehzahlstufe (Nr.):	3
Maximale Förderhöhe:	60 dm
Präferenzzeichen auf dem Typenschild:	AAA,CE,EAC
Werkstoffe:	
Pumpengehäuse:	Bronze DIN W.-Nr. 2.1176.01 ASTM B-271
Laufrad:	E delstahl DIN W.-Nr. 1.4301 AISI 304
Installation:	
Umgebungstemperatur:	0 .. 40 °C
Max. Betriebsdruck:	10 bar
Anschluss:	DIN
Nennweite:	DN 50
Nenndruck (bar):	PN 6 / PN 10
Einbaulänge:	280 mm
Fördermedium:	
Medientemperaturbereich:	-10 .. 120 °C
Elektrische Daten:	
Anzahl der Pole:	2
Leistungsaufnahme P1 bei Drehzahlstufe 1:	235 W
Leistungsaufnahme P1 bei Drehzahlstufe 2:	270 W
Leistungsaufnahme P1 bei Drehzahlstufe 3:	360 W
Netzfrequenz:	50 Hz
Nennspannung:	3 x 400-415 V
Strom bei Drehzahlstufe 1:	0.39 A
Strom bei Drehzahlstufe 2:	0.45 A
Stromaufnahme Drehzahlstufe 3:	0.74 A
Leistungsfaktor Cos phi f _{ar} Drehzahlstufe 1:	0,87
Leistungsfaktor Cos phi f _{ar} Drehzahlstufe 2:	0,87
Cos phi Drehzahlstufe 3:	0,7
Isolationsklasse (IEC 85):	F
Motorschutz:	Kontakt
Temperaturschutz:	extern
Art der Steuerung:	
Relais:	ohne Relais
Position Klemmenkasten:	1.30H
Sonstiges:	
Nettogewicht:	24.3 kg
Bruttogewicht:	25.5 kg
Versandvolumen:	0.034 mE



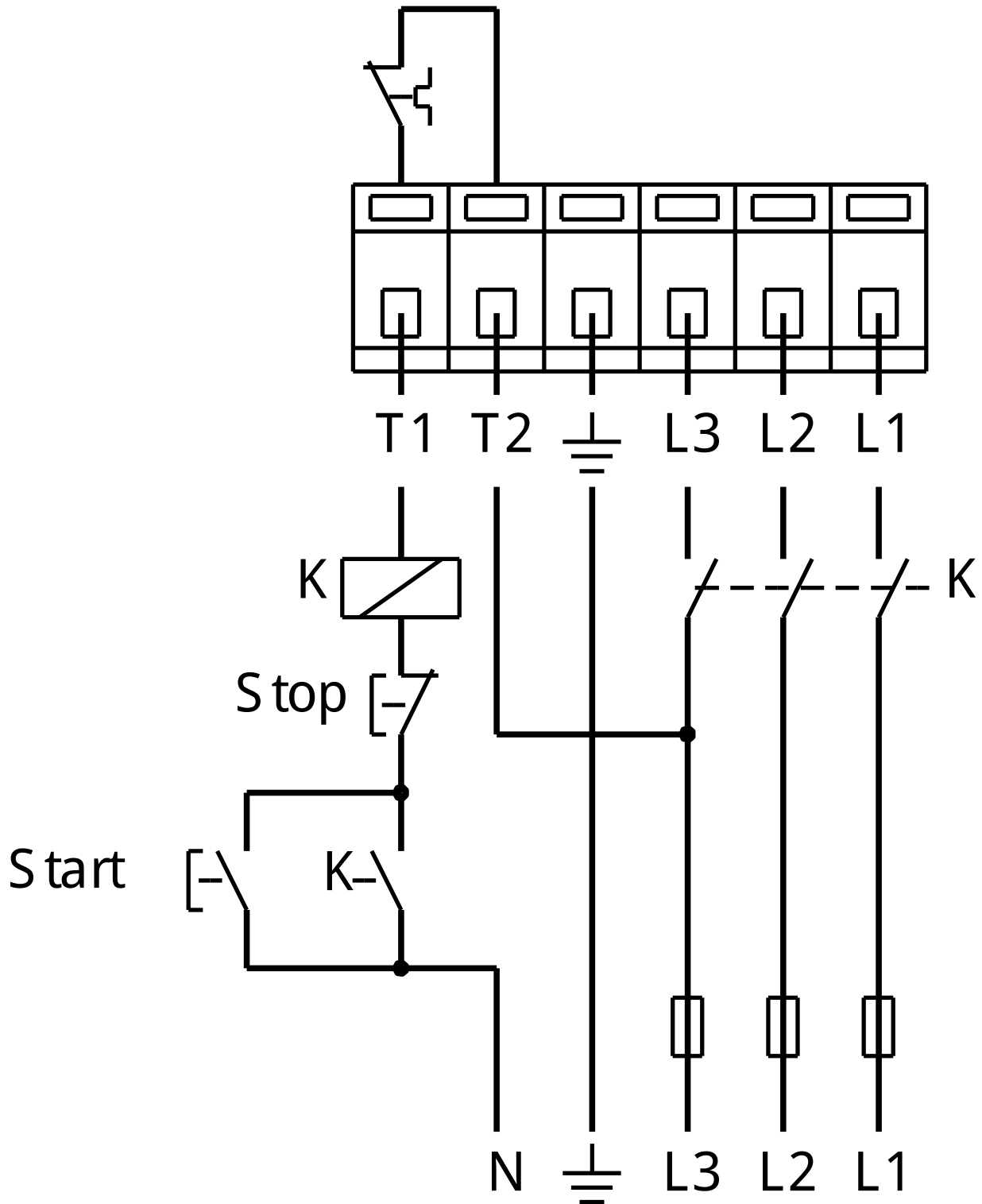


96402072 UPS 50-60/2 F B 50 Hz



Achtung! Soweit nicht anders angegeben, handelt es sich um Millimeterangaben (mm). Die vereinfachte Maßzeichnung zeigt nicht alle Einzelheiten.

96402072 UPS 50-60/2 F B 50 Hz



Hinweis: Alle Einheiten in [mm] soweit nicht anders bezeichnet.