




Pozycja	Ilość	Opis
	1	<p>TP 50-60/2 B A-F-Z-BUBE</p>  <p>Uwaga! Zdjęcie produktu może różnić się od aktualnego</p> <p>Nr katalogowy: 96402097</p> <p>Jednostopniowa pojedyncza pompa wirowa in-line:</p> <ul style="list-style-type: none"> - pierścienie bieguny i wirnik ze stali nierdzewnej - sprzęgło walcowe - wykonanie top-pull-out dla łatwej obsługi - optymalna hydraulika - konstrukcja inline z przeciwnymi kierunkami <p>ssawnym i taczonym umożliwia montaż na rurociąg lub fundamencie betonowym</p> <ul style="list-style-type: none"> - odporne na korozję mechaniczne <p>uszczelnienie wału.</p> <p>Z przyłączonym silnikiem 3-fazowym.</p> <p>Ciecz: Zakres temperatury cieczy: 0 .. 140 °C</p> <p>Techniczne: Prędkość dla danych pompy: 2870 obr/min Wydajność nominalna: 16.2 m³/h Nominalna wysokość podnoszenia: 4.4 m Uszczelnienie wału: BUBE Tolerancje charakterystyki: IS O9906:2012 3B</p> <p>Materiały: Korpus pompy: Brąz DIN W.-Nr. 2.1050 ASTM B505-C90700</p> <p>Wirnik: Stal nierdzewna DIN W.-Nr. 1.4301 AISI 304</p> <p>Instalacja: Maksymalna temperatura otoczenia: 40 °C Maksymalne ciśnienie pracy: 10 bar Końcówki standardowe: DIN Przyłącze rurowe: DN 50 Ciśnienie: PN 6/10 Długość montażowa: 280 mm Wymiar kołnierza dla silnika: FT85</p> <p>Dane elektryczne: Typ silnika: 71A IE Efficiency class: NA Liczba biegunów: 2 Nominalna moc silnika - P2: 0.37 kW</p>

GRUNDFOS®

Nazwa firmy:

Autor:

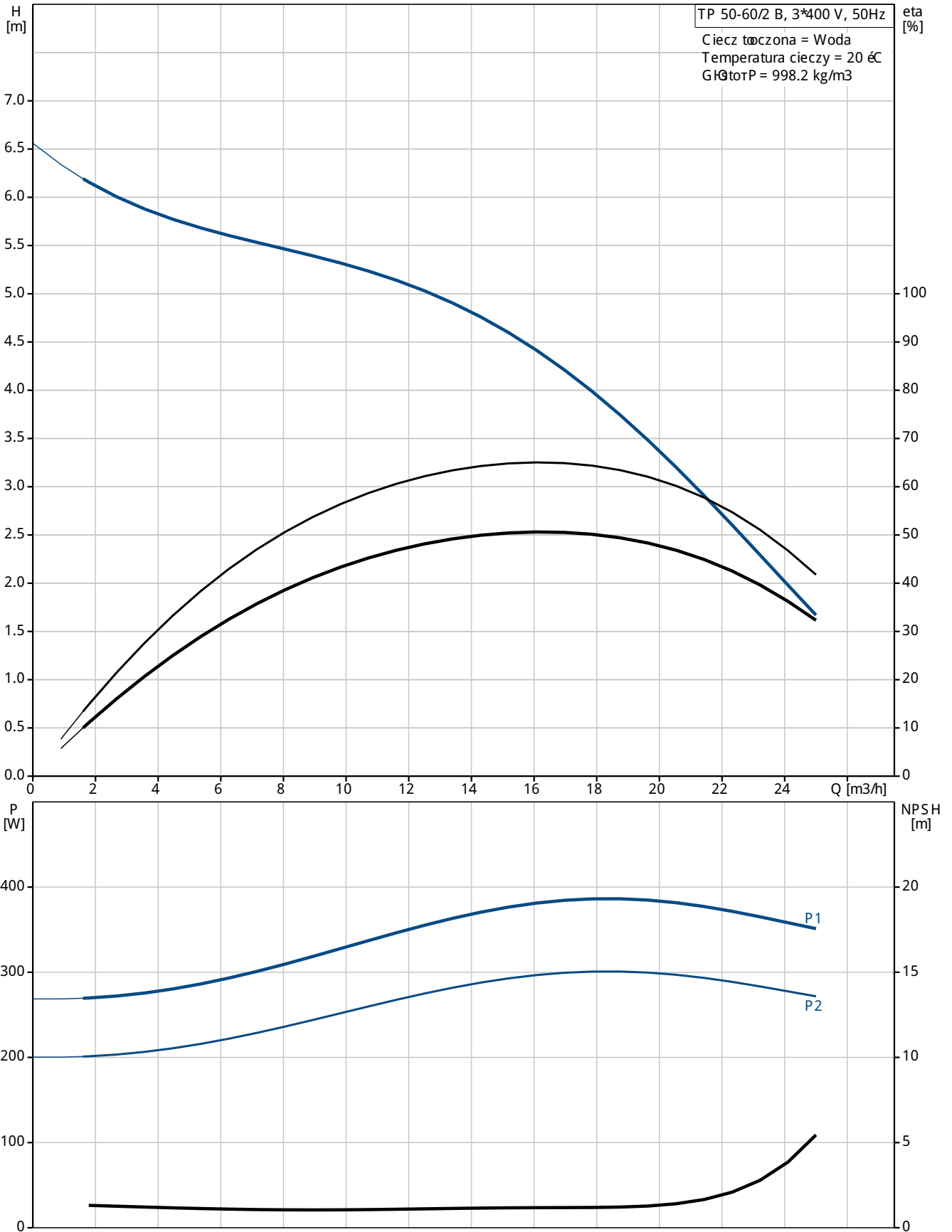
Telefon:

Dane:

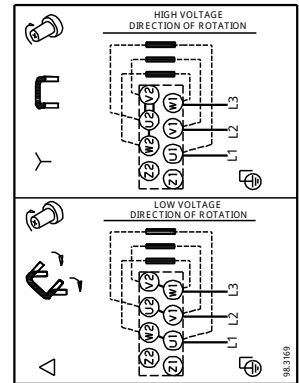
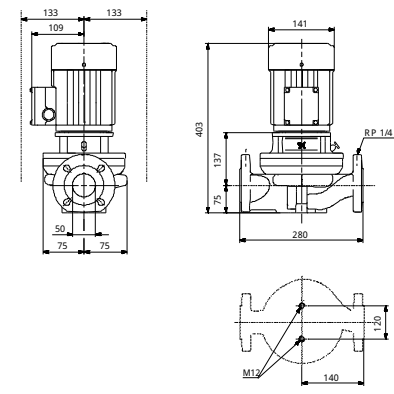
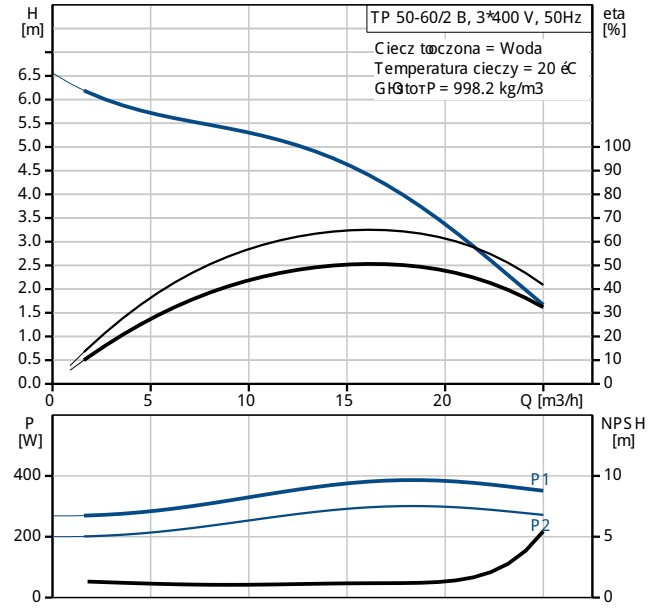
Pozycja	Ilość	Opis
		<p>Częstotliwość podstawowa: 50 Hz Napięcie nominalne: 3 x 220-240 D/380-415 Y V Prąd znamionowy: 1,74/1,00 A Prąd uruchomienia: 490-530 % Cos fi -współczynnik mocy: 0,80-0,70 Prędkość nominalna: 2850-2880 obr/min Eficiency: 73,8% Sprawność silnika przy pełnym obciążeniu: 73,8 % Sprawność silnika przy obciążeniu 3/4: 79,0 % Sprawność silnika przy obciążeniu 1/2: 75,5 % Rodzaj ochrony (IEC 34-5): 55 Dust/etting Klasa izolacji (IEC 85): F</p> <p>Inne: Minimum efficiency index, MEI h: 0.60 ErP status: EuP Wolnostojące Masa netto: 29.8 kg Masa: 32.3 kg Objętość wysypkowa: 0.06 m3</p>



96402097 TP 50-60/2 B 50 Hz



Opis	Wartość
Informacje ogólne:	
Nazwa wyrobu:	TP 50-60/2 B A-F-Z-BUBE
Pozycja	
Nr katalogowy:	96402097
Numer EAN:	5700390659462
Cena:	Na życzenie
Techniczne:	
Prędkość dla danych pompy:	2870 obr/min
Wydajność nominalna:	16.2 m ³ /h
Nominalna wysokość podnoszenia:	4.4 m
H max:	60 dm
Uszczelnienie wału:	BUBE
Tolerancje charakterystyki:	ISO 9906:2012 3B
Wykonanie pompy:	A
Model:	A
Materiały:	
Korpus pompy:	Brąz DIN W.-Nr. 2.1050 ASTM B505-C 90700
Wirnik:	Stal nierdzewna DIN W.-Nr. 1.4301 AISI 304
Kod materiału:	Z
Instalacja:	
Maksymalna temperatura otoczenia:	40 °C
Maksymalne ciśnienie pracy:	10 bar
Końcówka standardowa:	DIN
Kod przyłączy rurociągu:	F
Przyłącze rurowe:	DN 50
Ciśnienie:	PN 6/10
Długość montażowa:	280 mm
Wymiar kołnierza dla silnika:	FT85
Ciecz:	
Zakres temperatury cieczy:	0 .. 140 °C
Dane elektryczne:	
Typ silnika:	71A
IE Efficiency class:	NA
Liczba biegunów:	2
Nominalna moc silnika - P2:	0.37 kW
Częstotliwość podstawowa:	50 Hz
Napięcie nominalne:	3 x 220-240 D/380-415 Y V
Prąd znamionowy:	1,74/1,00 A
Prąd uruchomienia:	490-530 %
Cos φi - współczynnik mocy:	0,80-0,70
Prędkość nominalna:	2850-2880 obr/min
Efficiency:	73,8%
Sprawność silnika przy pełnym obciążeniu:	73,8 %
Sprawność silnika przy obciążeniu 3/4:	79,0 %
Sprawność silnika przy obciążeniu 1/2:	75,5 %
Rodzaj ochrony (IEC 34-5):	55 Dust/etting
Klasa izolacji (IEC 85):	F
Zabezpieczenie silnika:	Brak
Nr silnika:	85805102
Inne:	
Minimum efficiency index, MEI h:	0.60
ErP status:	EuP Wolnostojące
Masa netto:	29.8 kg





Nazwa firmy:

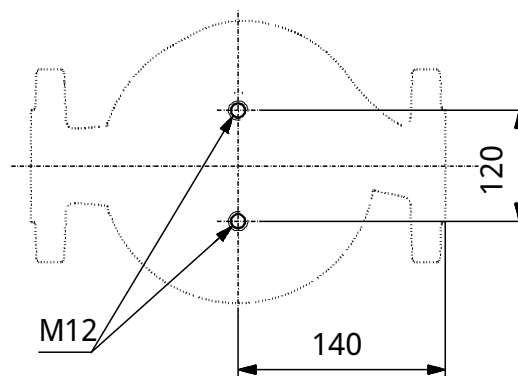
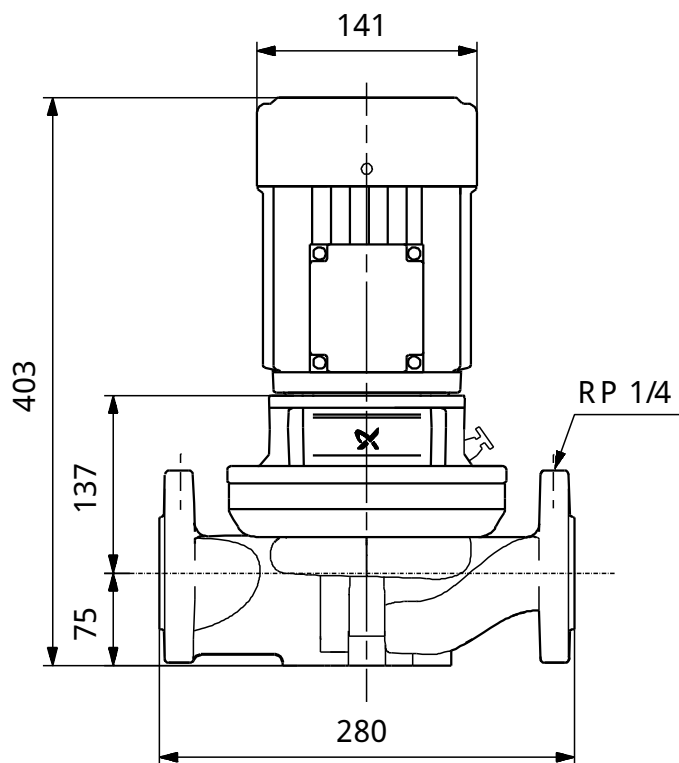
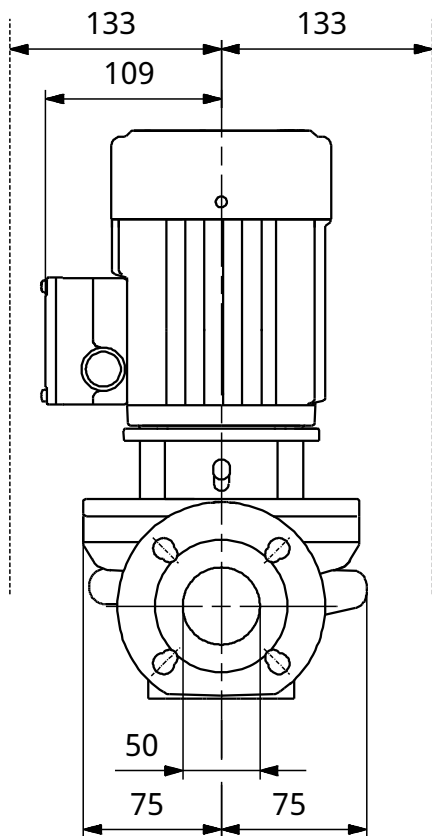
Autor:

Telefon:

Dane:

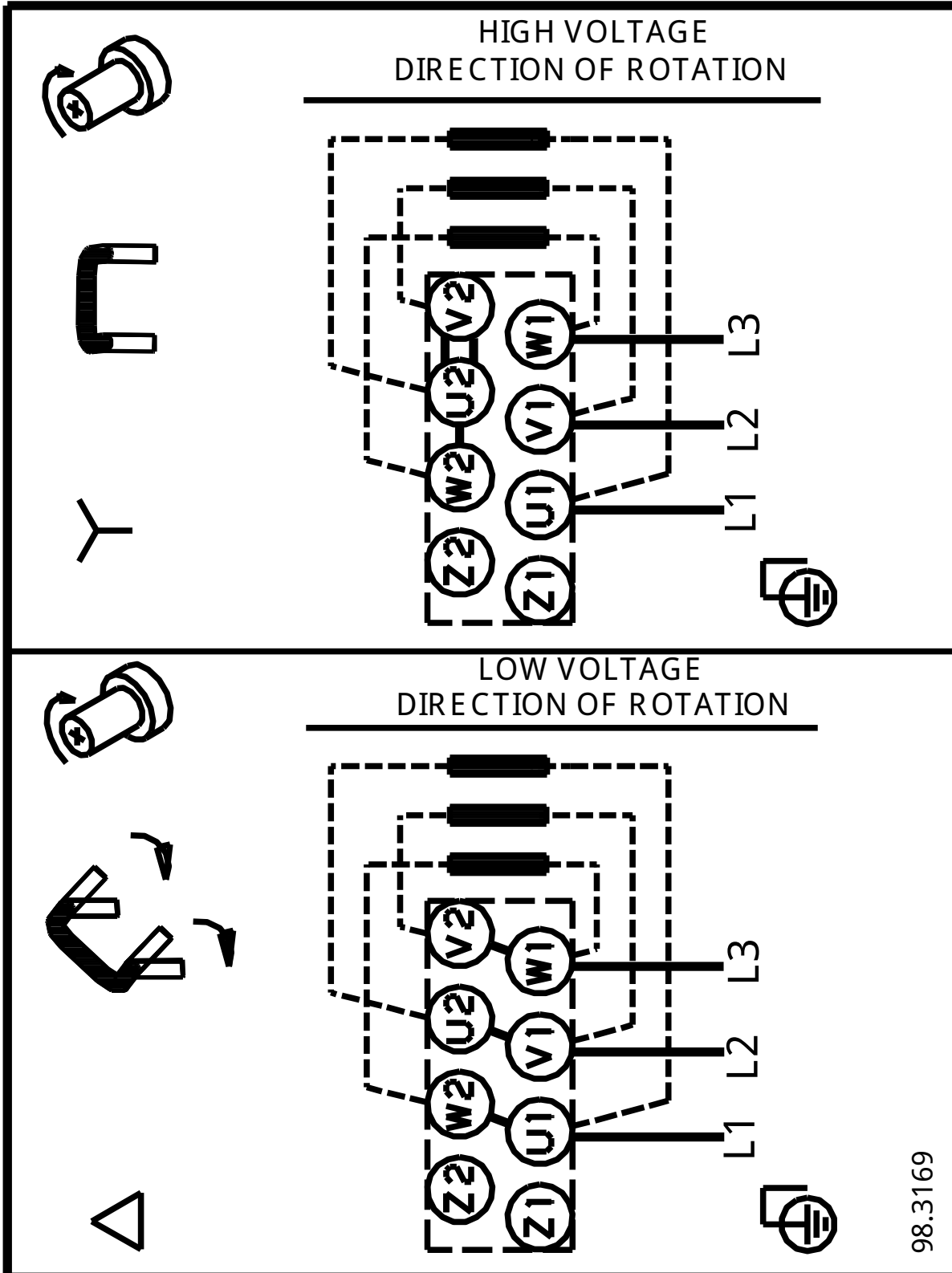
Opis	Wartość
Masa:	32.3 kg
Objętość wysyłkowa:	0.06 m ³

96402097 TP 50-60/2 B 50 Hz



Uwaga! Wszystkie wymiary podane są w [mm] jeżeli nie zaznaczono inaczej.
 Otwiadczenie: Rysunki uproszczone nie pokazują wszystkich szczegółów.

96402097 TP 50-60/2 B 50 Hz



Uwaga! Wszystkie wymiary sLlW [mm] jeżeli nie zostay podane inne jednostki.