



Pozice	Počet	Popis
--------	-------	-------

1	UPS 50-180 F B
---	----------------



Pozn.: obr. výrobku se může lišit od skuteč. výrobku

Výrobní T.: [96402142](#)

Cerpadlo je v provedení se zapouzdřeným rotorem, tj. Terpadlo a motor tvoří kompaktní jednotku bez hřídelové ucpávky, vybavenou pouze dvěma tasnicemi kroutky.

Ložiska jsou mazána Terpanou kapalinou.

Aby se předešlo problémům spojeným s likvidací výrobku, bylo při výrobě použito co nejméně druhů materiálů.

Charakteristika Terpadla :

• motor

• keramická radiální ložiska

• grafitová axiální ložiska

• nerezocelová izolační membrána rotoru

• železo statoru z hliníkové slitiny

• železo Terpadla z Bronz

• stator se zabudovaným termospínačem

Motor je 3-fázový motor.

Cerpadla se dodávají v četná standardního modulu umístěného ve svorkovnici.

Standardní modul musí být připojen na elektr. síťovou přípojku přes externí stykač.

Úděl jednotky:

Relé: Bez relé

Kapalina:

Rozsah teploty kapaliny: -10 .. 120 °C

Techn.:

Schval. značky na typovém štítku: AAA,CE,EAC

Materiál:

Těleso Terpadla: Bronz  
DIN W.-Nr. 2.1176.01  
ASTM B-271

Oběžné kolo:

Korozivzdorný ocel  
DIN W.-Nr. 1.4301  
AISI 304

Instalace:

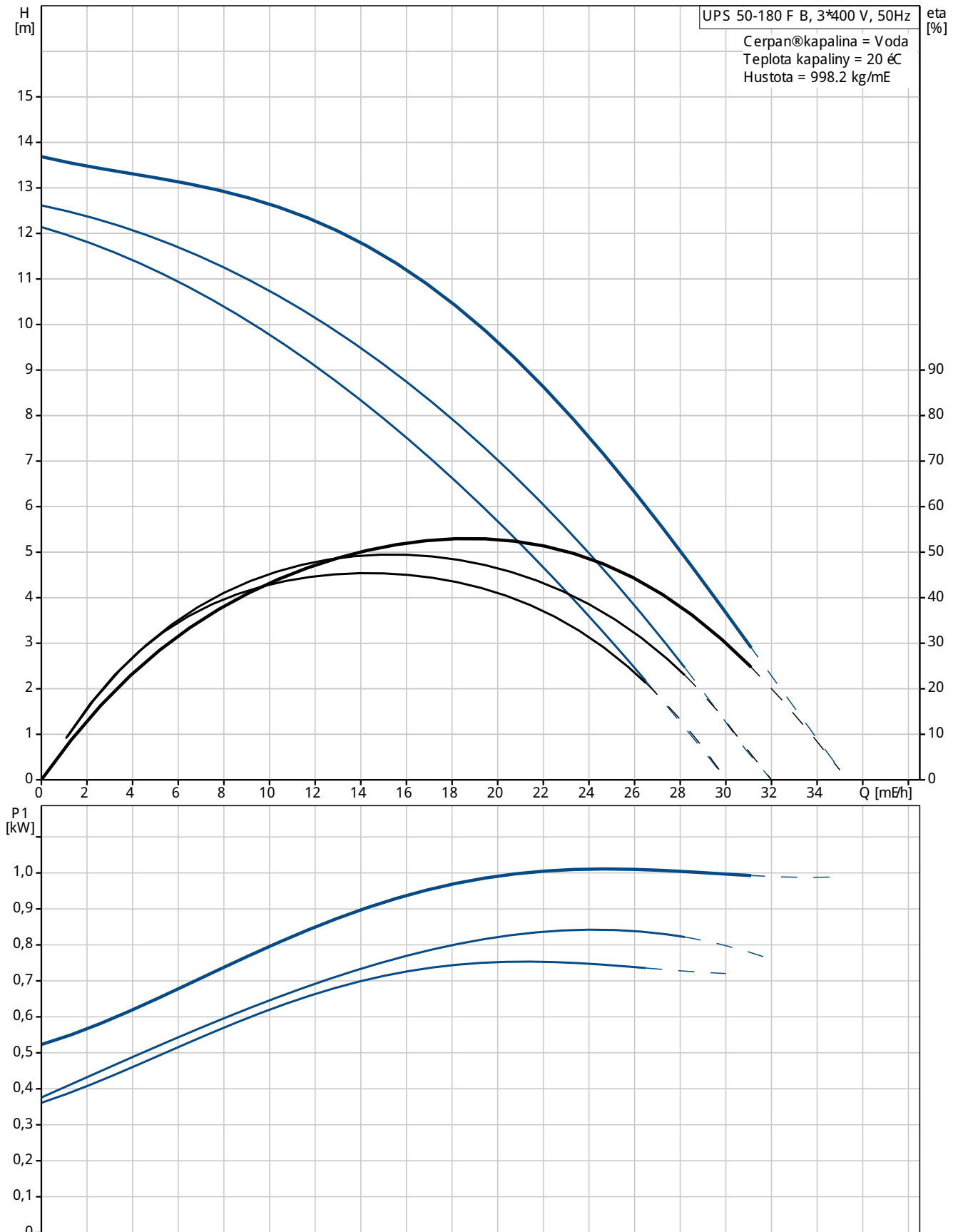
Rozsah okolní teploty: 0 .. 40 °C



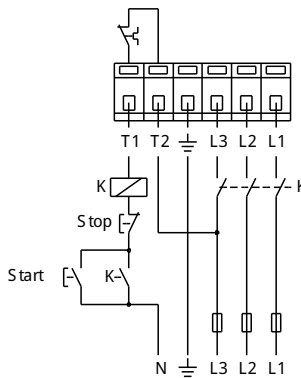
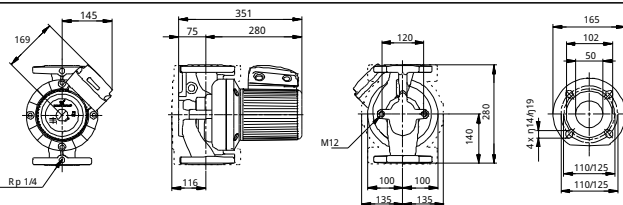
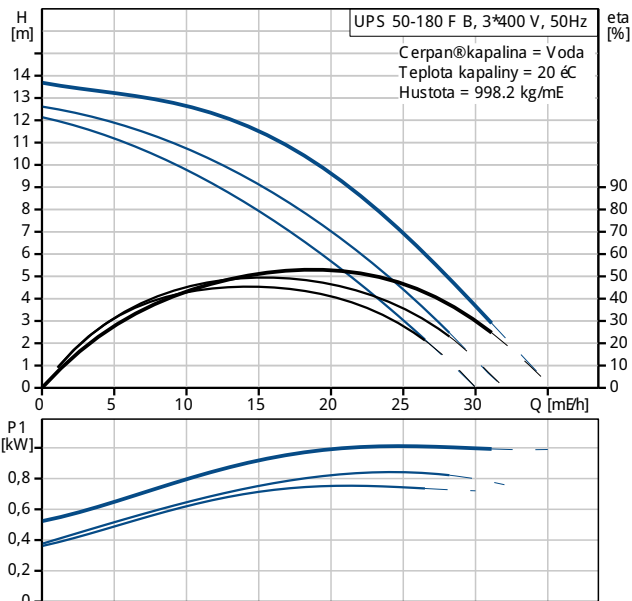
Pozice	Počet	Popis
		<p>Max. provozní tlak: 10 bar                      Standardní příruba: DIN                      Potrubní přípojka: DN 50                      PN pro potrubní přípojku: PN 6 / PN 10                      Vzdálenost mezi sacím a výtlačným hrdlem: 280 mm</p> <p>Elektrické údaje:                      Příkon pro otákovstůpek 1: 760 W                      Příkon pro otákovstůpek 2: 850 W                      Příkon pro otákovstůpek 3: 1000 W                      Frekvence el. síta: 50 Hz                      Jmenovitý napětí: 3 x 400-415 V                      El. proud pro otáky 1: 1.25 A                      El. proud pro otáky 2: 1.4 A                      Proud - otáky 3: 2 A                      Cos phi při otákovém stupni 1: 0,88                      Cos phi při otákovém stupni 2: 0,88                      Cos phi otáky 3: 0,72                      Třída izolace (IEC 85): H</p> <p>Jiný:                      Cisternová hmotnost: 30.4 kg                      Hrubá hmotnost: 30.5 kg                      Přepavný objem: 0.043 mE</p>



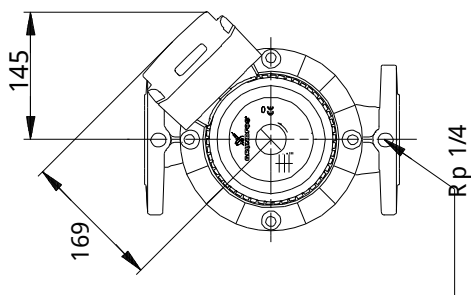
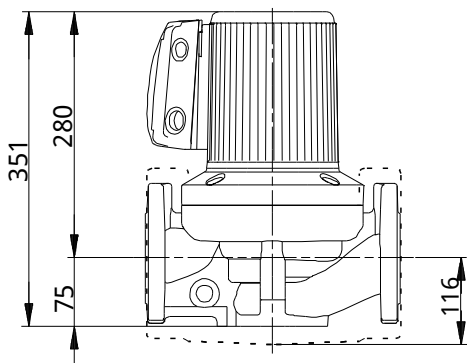
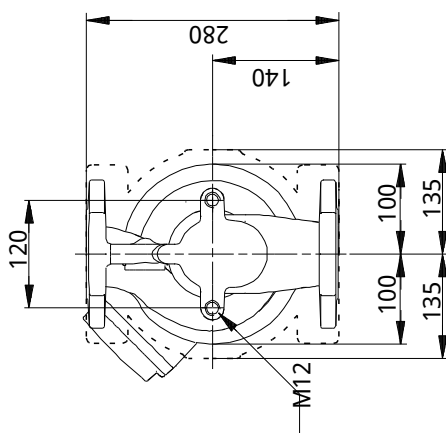
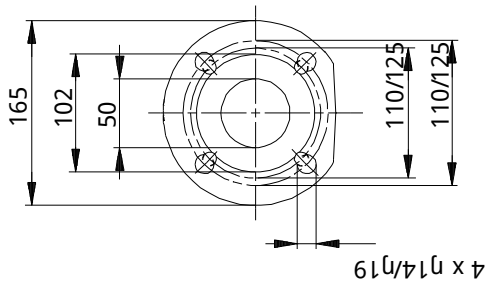
## 96402142 UPS 50-180 F B 50 Hz



Popis	Hodnota
<b>Všeobecné informace:</b>	
Název výrobku:	UPS 50-180 F B
Pozice	
Číslo výrobku:	96402142
EAN kód:	5700390660529
Cena:	Na vyžádání
<b>Techn.:</b>	
Počet otáček:	3
Max. dopravní výška:	180 dm
Schval. značky na typovém štítku:	AAA,CE,EAC
<b>Materiál:</b>	
Těleso Terpadla:	Bronz DIN W.-Nr. 2.1176.01 ASTM B-271
Oběžné kolo:	Korozivzdorné ocel DIN W.-Nr. 1.4301 AISI 304
<b>Instalace:</b>	
Rozsah okolní teploty:	0 .. 40 °C
Max. provozní tlak:	10 bar
Standardní příruba:	DIN
Potravní přípojka:	DN 50
PN pro potravní přípojku:	PN 6 / PN 10
Vzdálenost mezi sacím a výtlakovým hrdlem:	280 mm
<b>Kapalina:</b>	
Rozsah teploty kapaliny:	-10 .. 120 °C
<b>Elektrické údaje:</b>	
Příkon pro otákovstůpek 1:	760 W
Příkon pro otákovstůpek 2:	850 W
Příkon pro otákovstůpek 3:	1000 W
Frekvence el. síla:	50 Hz
Jmenovitý napětí:	3 x 400-415 V
El. proud pro otáky 1:	1.25 A
El. proud pro otáky 2:	1.4 A
Proud - otáky 3:	2 A
Cos phi při otákovém stupni 1:	0,88
Cos phi při otákovém stupni 2:	0,88
Cos phi otáky 3:	0,72
Třída izolace (IEC 85):	H
Motorová ochrana:	Kontakt
Teplotní ochrana:	externí
<b>Údaje jednotky:</b>	
Relé:	Bez relé
Poloha svorkovnice:	1.30H
<b>Jiné:</b>	
Čistá hmotnost:	30.4 kg
Hrubá hmotnost:	30.5 kg
Přepavný objem:	0.043 m <sup>3</sup>



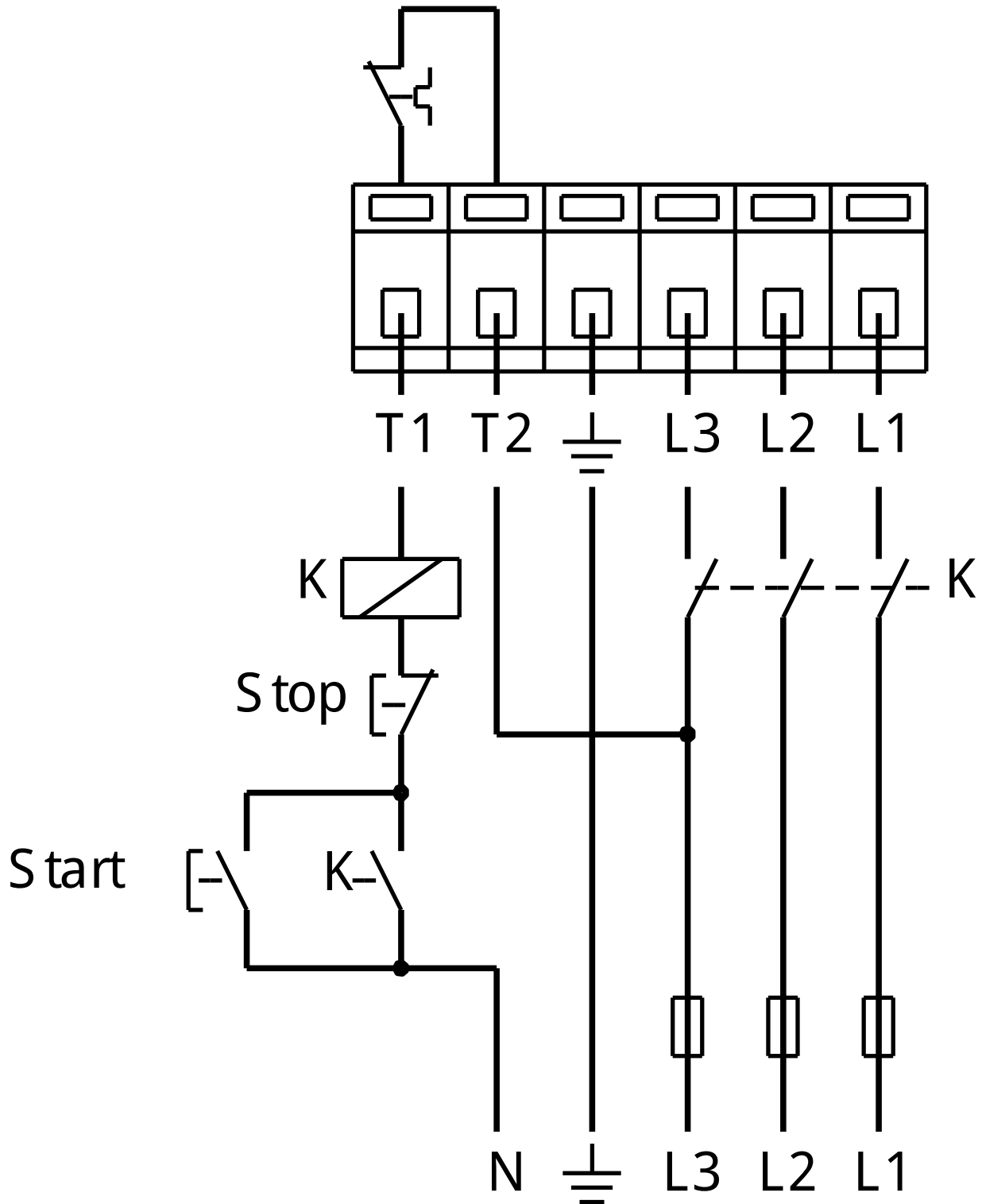
96402142 UPS 50-180 F B 50 Hz



Poznámka! Všechny jednotky musí být v [mm] jestliže není uvedeno jinak.  
 Poznámka: tento zjednodušený rozmarový náčrt nezobrazuje všechny detaily.



96402142 UPS 50-180 F B 50 Hz



Upozornění! Všechny jednotky jsou v [mm], pokud není uvedeno jinak!