




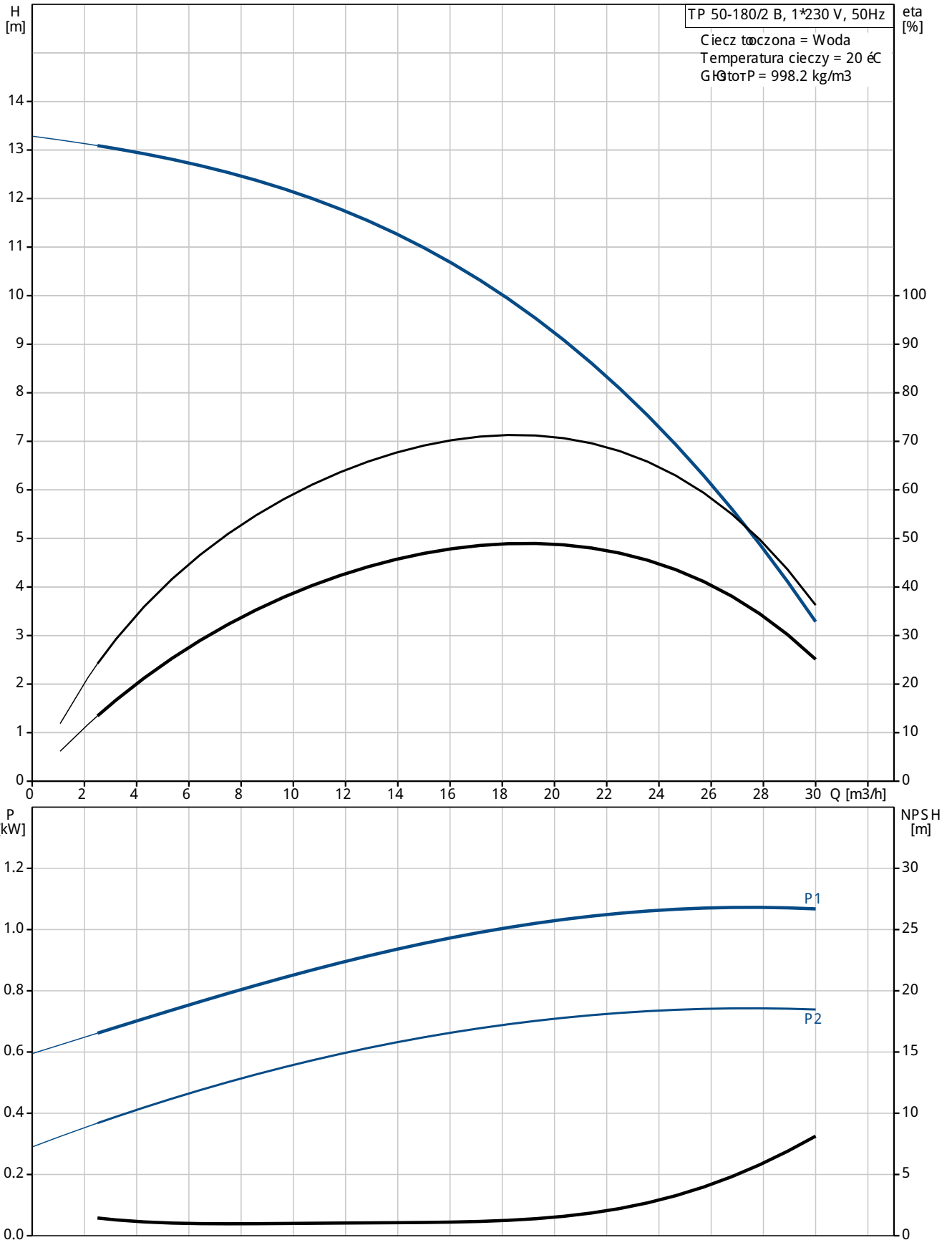
Pozycja	Ilość	Opis
	1	<p>TP 50-180/2 B A-F-Z-BUBE</p>  <p>Uwaga! Zdjęcie produktu może różnić się od aktualnego</p> <p>Nr katalogowy: <a href="#">96402168</a></p> <p>Jednostopniowa pojedyncza pompa wirowa in-line:</p> <ul style="list-style-type: none"> <li>- pierścienie bieguny i wirnik ze stali nierdzewnej</li> <li>- sprzężenie mechaniczne</li> <li>- wykonanie top-pull-out dla łatwej obsługi</li> <li>- optymalna hydraulika</li> <li>- konstrukcja inline z przeciwnymi kierunkami obrotu</li> </ul> <p>ssawnym i taczonym umożliwia montaż na rurce lub fundamentie betonowym</p> <ul style="list-style-type: none"> <li>- odporne na korozję mechaniczne</li> </ul> <p>uszczelnienie wału.</p> <p>Z przyłączonym silnikiem 1-fazowym.</p> <p>Ciecz: Zakres temperatury cieczy: 0 .. 140 °C</p> <p>Techniczne: Prędkość dla danych pompy: 2850 obr/min Wydajność nominalna: 18.3 m<sup>3</sup>/h Nominalna wysokość podnoszenia: 10.2 m Uszczelnienie wału: BUBE Tolerancje charakterystyki: IS O9906:2012 3B</p> <p>Materiały: Korpus pompy: Brąz DIN W.-Nr. 2.1050 ASTM B505-C90700</p> <p>Wirnik: Stal nierdzewna DIN W.-Nr. 1.4301 AISI 304</p> <p>Instalacja: Maksymalna temperatura otoczenia: 40 °C Maksymalne ciśnienie pracy: 10 bar Końcówki standardowe: DIN Przyłącza rurowe: DN 50 Ciśnienie: PN 6/10 Długość montażowa: 280 mm Wymiar kołnierza dla silnika: FT100</p> <p>Dane elektryczne: Typ silnika: 80B IE Efficiency class: IE 1 Liczba biegunów: 2 Nominalna moc silnika - P2: 0.75 kW</p>



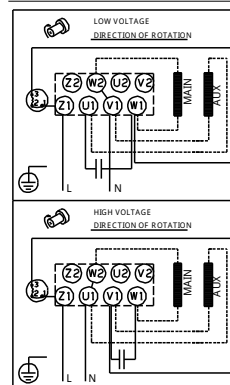
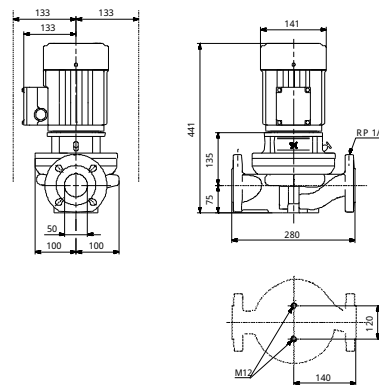
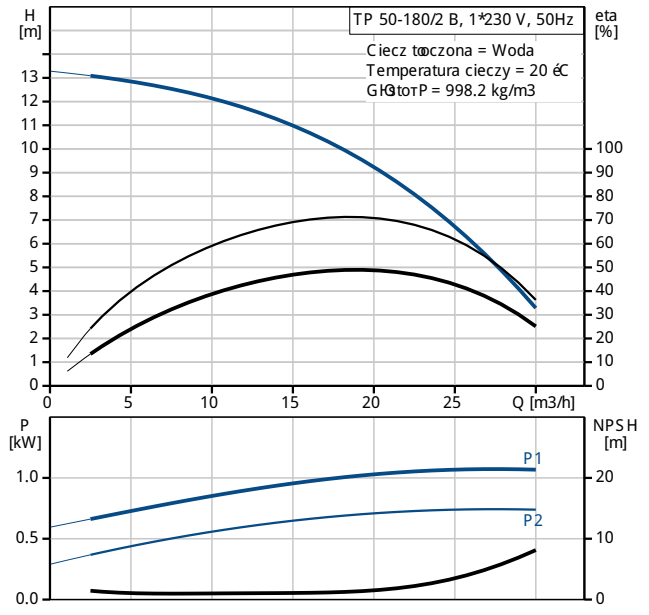
Pozycja	Ilość	Opis
		<p>                     Częstotliwość podstawowa: 50 Hz                      Napięcie nominalne: 1 x 220-230/240 V                      Prąd znamionowy: 5,10/4,75 A                      Prąd uruchomienia: 300 %                      Cos fi -współczynnik mocy: 0,99                      Prędkość nominalna: 2780 obr/min                      Eficiency: IE1 72,1%                      Sprawność silnika przy pełnym obciążeniu: 72,1 %                      Rodzaj ochrony (IEC 34-5): 55 Dust/etting                      Klasa izolacji (IEC 85): F                 </p> <p>                     Inne:                      Minimum efficiency index, MEI h: 0.70                      ErP status: EuP Wolnostojące                      Masa netto: 33.1 kg                      Masa: 37.3 kg                      Objętość wysokowa: 0.12 m3                 </p>



96402168 TP 50-180/2 B 50 Hz

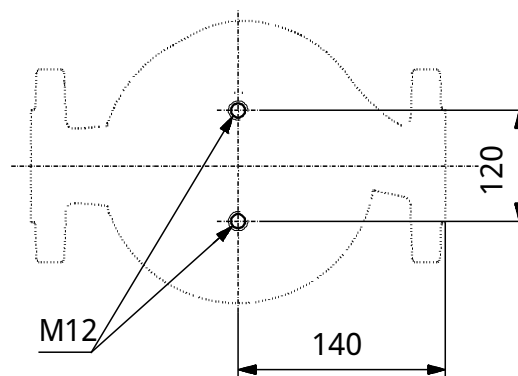
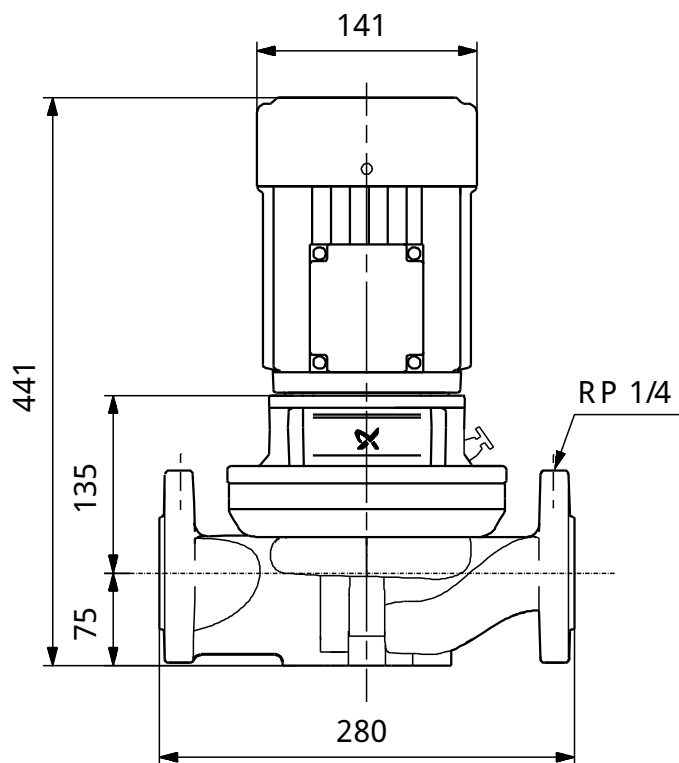
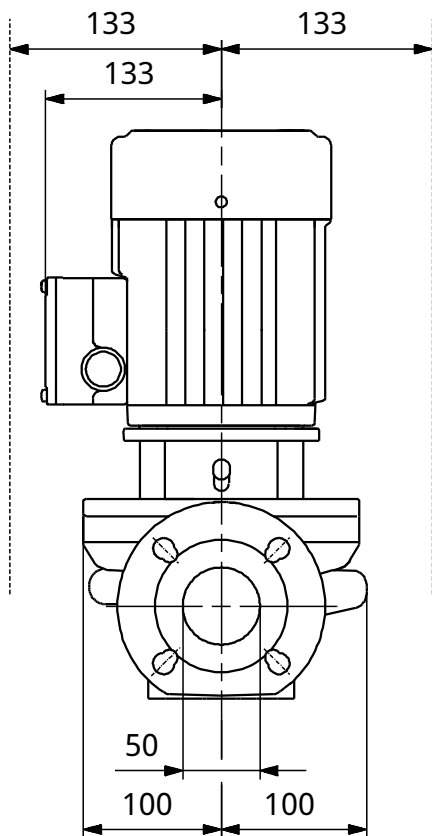


Opis	Wartość
<b>Informacje ogólne:</b>	
Nazwa wyrobu:	TP 50-180/2 B A-F-Z-BUBE
Pozycja	
Nr katalogowy:	96402168
Numer EAN:	5700390661236
Cena:	Na życzenie
<b>Techniczne:</b>	
Prędkość dla danych pompy:	2850 obr/min
Wydajność nominalna:	18.3 m <sup>3</sup> /h
Nominalna wysokość podnoszenia:	10.2 m
H max:	180 dm
Uszczelnienie wału:	BUBE
Tolerancje charakterystyki:	ISO 9906:2012 3B
Wykonanie pompy:	A
Model:	A
<b>Materiały:</b>	
Korpus pompy:	Brąz DIN W.-Nr. 2.1050 ASTM B505-C 90700
Wirnik:	Stal nierdzewna DIN W.-Nr. 1.4301 AISI 304
Kod materiału:	Z
<b>Instalacja:</b>	
Maksymalna temperatura otoczenia:	40 °C
Maksymalne ciśnienie pracy:	10 bar
Końcówka standardowy:	DIN
Kod przyłączy rurociągu:	F
Przyłącze rurowe:	DN 50
Ciśnienie:	PN 6/10
Długość montażowa:	280 mm
Wymiar kołnierza dla silnika:	FT100
<b>Ciecz:</b>	
Zakres temperatury cieczy:	0 .. 140 °C
<b>Dane elektryczne:</b>	
Typ silnika:	80B
IE Efficiency class:	IE 1
Liczba biegunów:	2
Nominalna moc silnika - P2:	0.75 kW
Częstotliwość podstawowa:	50 Hz
Napięcie nominalne:	1 x 220-230/240 V
Prąd znamionowy:	5,10/4,75 A
Prąd uruchomienia:	300 %
Cos φ - współczynnik mocy:	0,99
Prędkość nominalna:	2780 obr/min
Efficiency:	IE1 72,1%
Sprawność silnika przy pełnym obciążeniu:	72,1 %
Rodzaj ochrony (IEC 34-5):	55 Dust/etting
Klasa izolacji (IEC 85):	F
Zabezpieczenie silnika:	PTO
Nr silnika:	85215104
<b>Inne:</b>	
Minimum efficiency index, MEI h:	0.70
ErP status:	EuP Wolnostojące
Masa netto:	33.1 kg
Masa:	37.3 kg
Objętość wysoka:	0.12 m <sup>3</sup>



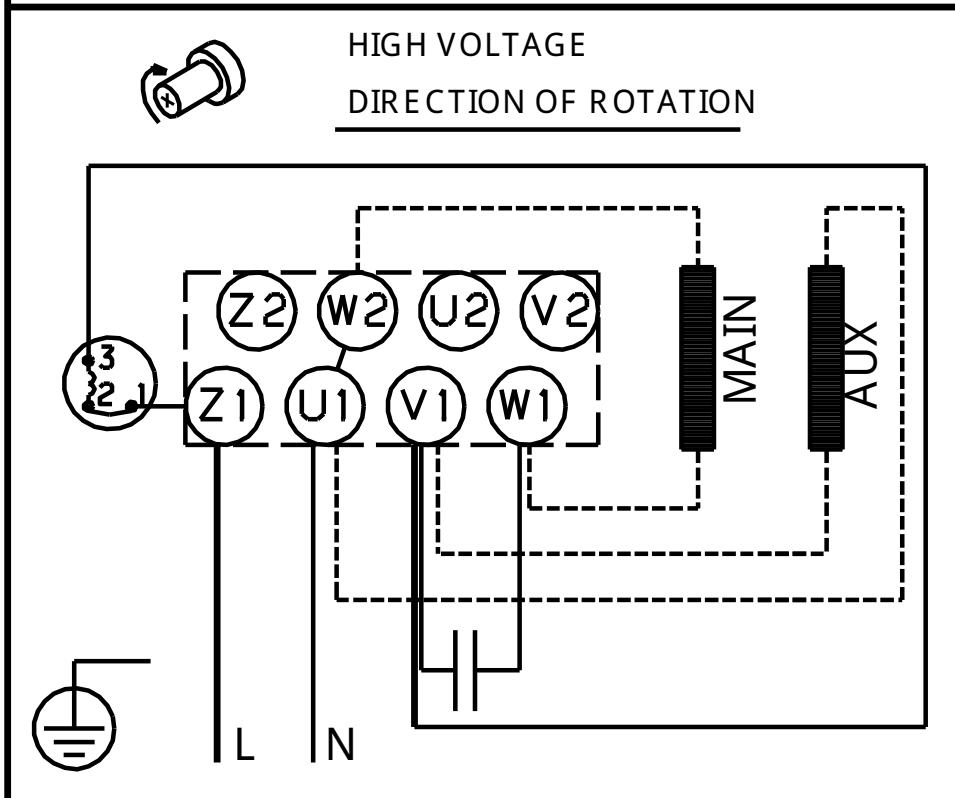
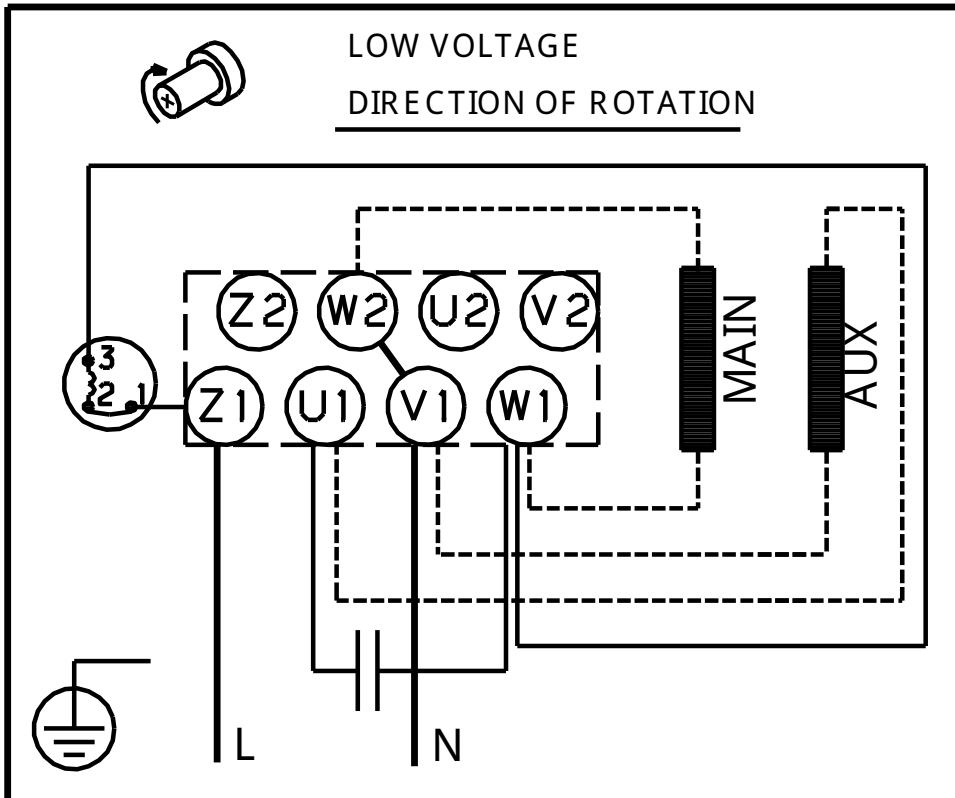


96402168 TP 50-180/2 B 50 Hz



Uwaga! Wszystkie wymiary podane są w [mm] jeżeli nie zaznaczono inaczej.  
Otwiadanie: Rysunki uproszczone nie pokazują wszystkich szczegółów.

96402168 TP 50-180/2 B 50 Hz



Uwaga! Wszystkie wymiary s[ł]w [mm] jeżeli nie zostały podane inne jednostki.