




Pozycja	Ilość	Opis
	1	<p>TP 65-60/4 B A-F-Z-BUBE</p>  <p>Uwaga! Zdjęcie produktu może różnić się od aktualnego</p> <p>Nr katalogowy: 96402254</p> <p>Jednostopniowa pojedyncza pompa wirowa in-line:</p> <ul style="list-style-type: none"> - pierścieniec bieżący i wirnik ze stali nierdzewnej - sprężarka mechaniczna - wykonanie top-pull-out dla łatwej obsługi - optymalna hydraulika - konstrukcja inline z przeciwnymi kierunkami obrotów <p>montażowa rurociąg lub fundamentie betonowym</p> <ul style="list-style-type: none"> - odporne na korozję mechaniczne <p>uszczelnienie wału.</p> <p>Z przyłączonym silnikiem 3-fazowym.</p> <p>Ciecz: Zakres temperatury cieczy: 0 .. 140 °C</p> <p>Techniczne: Prędkość dla danych pompy: 1420 obr/min Wydajność nominalna: 25 m³/h Nominalna wysokość podnoszenia: 4.5 m Uszczelnienie wału: BUBE Tolerancje charakterystyki: IS O9906:2012 3B</p> <p>Materiały: Korpus pompy: Brąz DIN W.-Nr. 2.1050 ASTM B505-C90700</p> <p>Wirnik: Stal nierdzewna DIN W.-Nr. 1.4301 AISI 304</p> <p>Instalacja: Maksymalna temperatura otoczenia: 40 °C Maksymalne ciśnienie pracy: 10 bar Końcówki standardowe: DIN Przyłącze rurowe: DN 65 Ciśnienie: PN 6/10 Długość montażowa: 340 mm Wymiar kołnierza dla silnika: FT100</p> <p>Dane elektryczne: Typ silnika: 80A IE Efficiency class: NA Liczba biegunów: 4 Nominalna moc silnika - P2: 0.55 kW</p>

GRUNDFOS®

Nazwa firmy:

Autor:

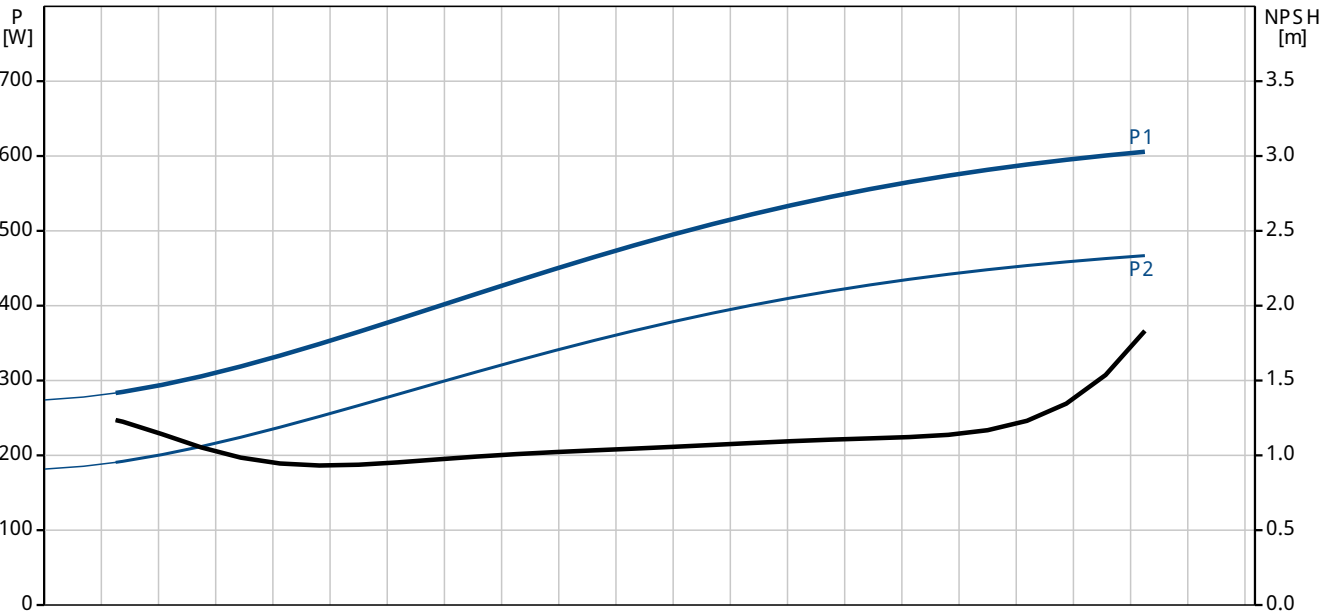
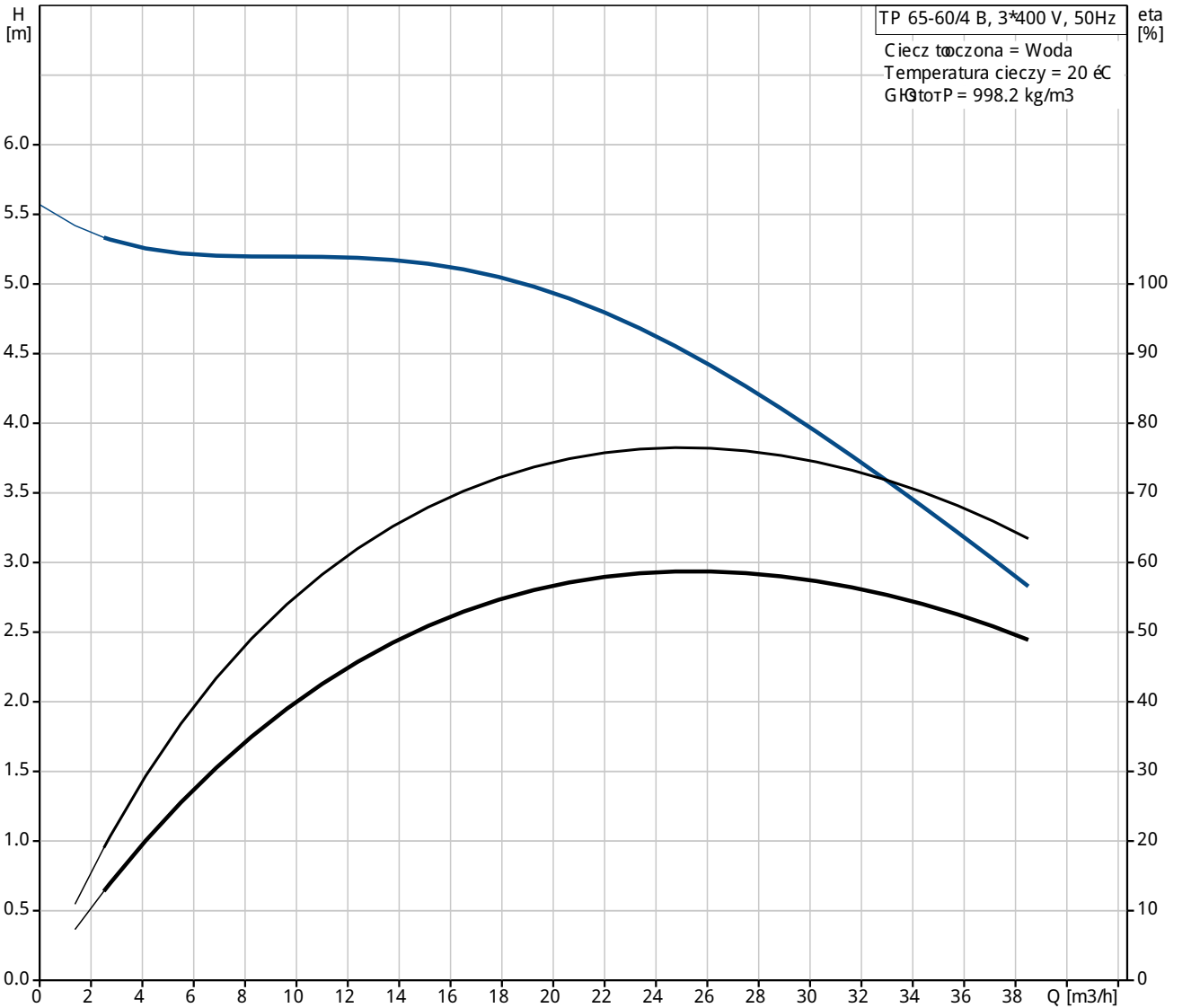
Telefon:

Dane:

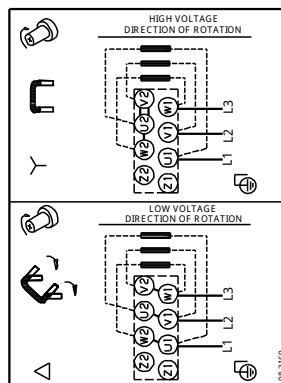
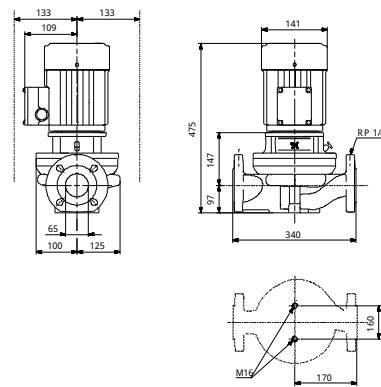
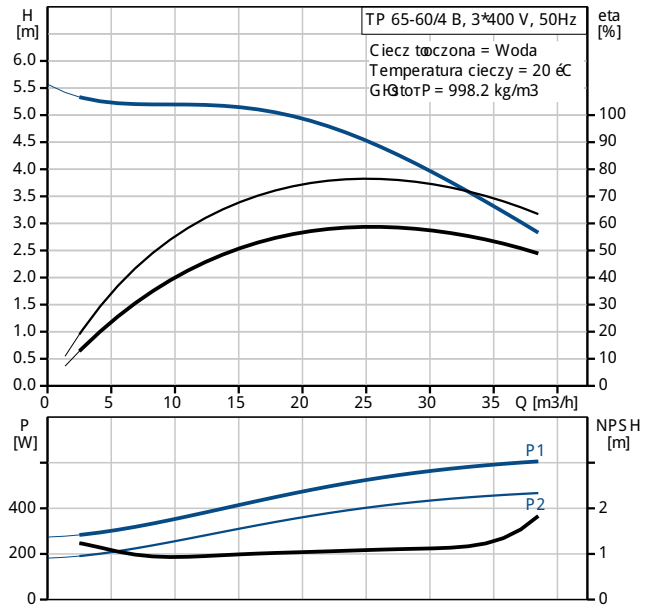
Pozycja	Ilość	Opis
		<p>Częstotliwość podstawowa: 50 Hz Napięcie nominalne: 3 x 220-240 D/380-415 Y V Prąd znamionowy: 2,60/1,50 A Prąd uruchomienia: 430-470 % Cos φ - współczynnik mocy: 0,79-0,70 Prędkość nominalna: 1390-1410 obr/min Eficiency: 70,0% Sprawność silnika przy pełnym obciążeniu: 70,0 % Sprawność silnika przy obciążeniu 3/4: 79 % Sprawność silnika przy obciążeniu 1/2: 78,1 % Rodzaj ochrony (IEC 34-5): 55 Dust/etting Klasa izolacji (IEC 85): F</p> <p>Inne: Minimum efficiency index, MEI h: 0.70 ErP status: EuP Wolnostojące Masa netto: 39.6 kg Masa: 45.5 kg Objętość wysypkowa: 0.16 m³</p>



96402254 TP 65-60/4 B 50 Hz



Opis	Wartość
Informacje ogólne:	
Nazwa wyrobu:	TP 65-60/4 B A-F-Z-BUBE
Pozycja	
Nr katalogowy:	96402254
Numer EAN:	5700390905699
Cena:	Na życzenie
Techniczne:	
Prędkość dla danych pompy:	1420 obr/min
Wydajność nominalna:	25 m ³ /h
Nominalna wysokość podnoszenia:	4.5 m
H max:	60 dm
Uszczelnienie wału:	BUBE
Tolerancje charakterystyki:	ISO 9906:2012 3B
Wykonanie pompy:	A
Model:	A
Materiały:	
Korpus pompy:	Brąz DIN W.-Nr. 2.1050 ASTM B505-C 90700
Wirnik:	Stal nierdzewna DIN W.-Nr. 1.4301 AISI 304
Kod materiału:	Z
Instalacja:	
Maksymalna temperatura otoczenia:	40 °C
Maksymalne ciśnienie pracy:	10 bar
Końcówka standardowa:	DIN
Kod przyłączy rurociągu:	F
Przyłącze rurowe:	DN 65
Ciężar:	PN 6/10
Długość montażowa:	340 mm
Wymiar kołnierza dla silnika:	FT100
Ciecz:	
Zakres temperatury cieczy:	0 .. 140 °C
Dane elektryczne:	
Typ silnika:	80A
IE Efficiency class:	NA
Liczba biegunów:	4
Nominalna moc silnika - P2:	0.55 kW
Częstotliwość podstawowa:	50 Hz
Napięcie nominalne:	3 x 220-240 D/380-415 Y V
Prąd znamionowy:	2,60/1,50 A
Prąd uruchomienia:	430-470 %
Cos φ - współczynnik mocy:	0,79-0,70
Prędkość nominalna:	1390-1410 obr/min
Efficiency:	70,0%
Sprawność silnika przy pełnym obciążeniu:	70,0 %
Sprawność silnika przy obciążeniu 3/4:	79 %
Sprawność silnika przy obciążeniu 1/2:	78,1 %
Rodzaj ochrony (IEC 34-5):	55 Dust/etting
Klasa izolacji (IEC 85):	F
Zabezpieczenie silnika:	Brak
Nr silnika:	86805103
Inne:	
Minimum efficiency index, MEI h:	0.70
ErP status:	EuP Wolnostojące
Masa netto:	39.6 kg





Nazwa firmy:

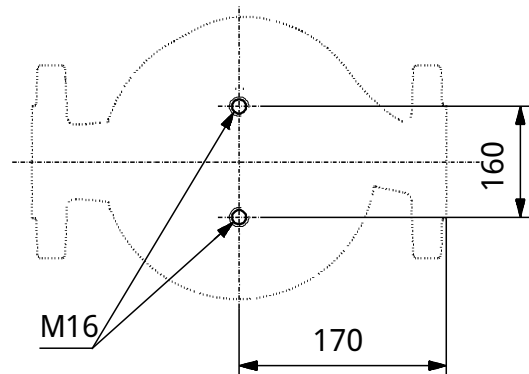
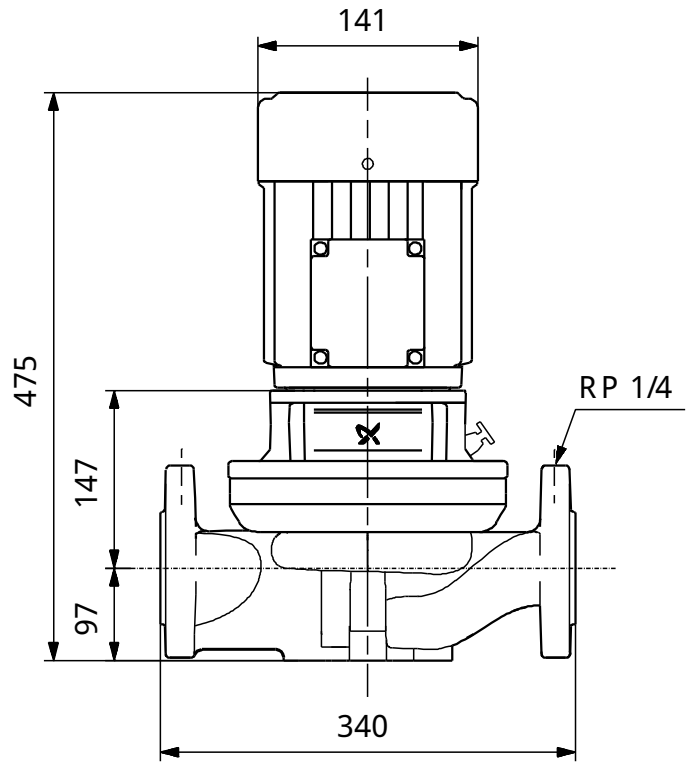
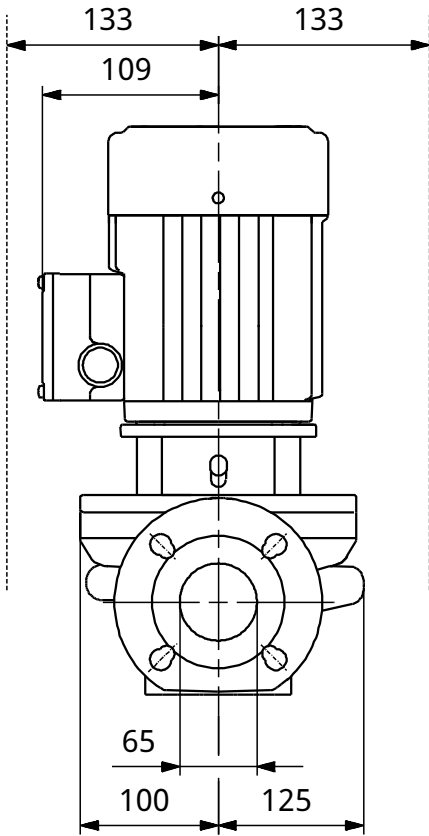
Autor:

Telefon:

Dane:

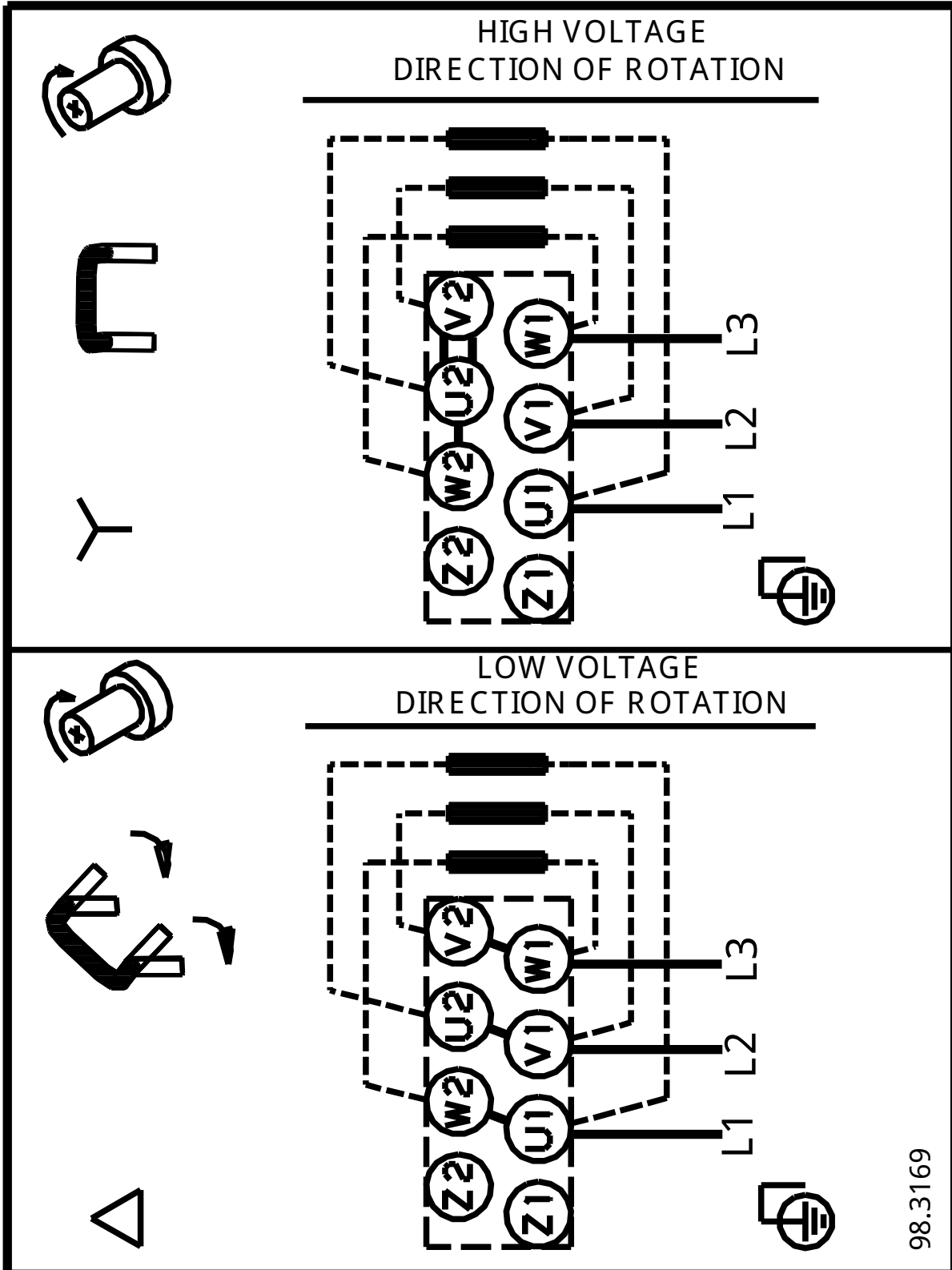
Opis	Wartość
Masa:	45.5 kg
Objętość wysyłkowa:	0.16 m ³

96402254 TP 65-60/4 B 50 Hz



Uwaga! Wszystkie wymiary podane są w [mm] jeżeli nie zaznaczono inaczej.
 Otwiadczenie: Rysunki uproszczone nie pokazują wszystkich szczegółów.

96402254 TP 65-60/4 B 50 Hz



Uwaga! Wszystkie wymiary sΛΛw [mm] jeæeli nie zostaj podane inne jednostki.