




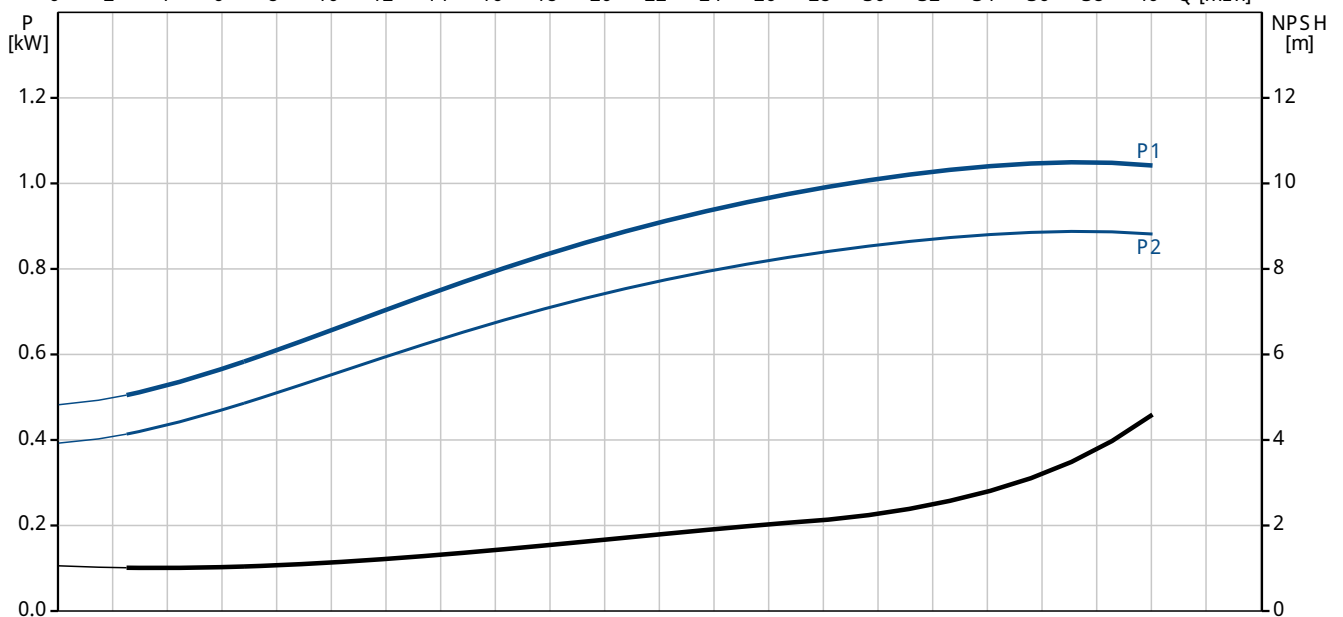
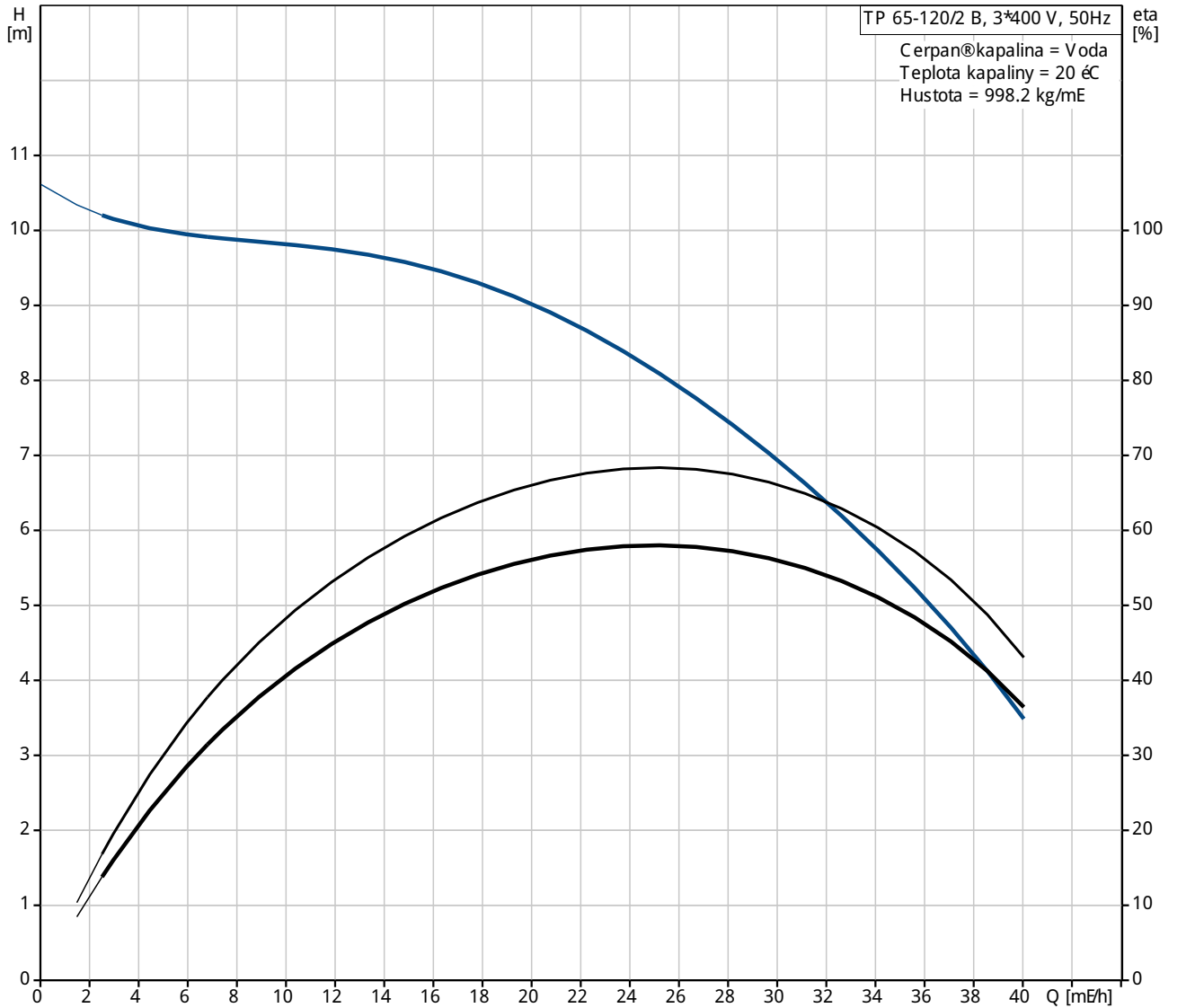
Pozice	Počet	Popis
	1	<p>TP 65-120/2 B A-F-Z-BUBE</p>  <p>Pozn.: obr. výrobku se může lišit od skuteč. výrobku</p> <p>Výrobní T.: 96402311</p> <p>Jednostupkový jednoduchý odstředivý Terpadlo v uspořádání in-line:</p> <ul style="list-style-type: none"> - tasnicí kruhy a oběžné kolo z korozivzdorné oceli - elektroforézní povrchová úprava - misková spojka - vyjmatelné horní Terpadlo pro snadnou údržbu - optimalizovaná hydraulická ústí - uspořádání in-line se sacím a výtlačným hrdlem v jedné přímce k usnadnění montáže do potrubí nebo na betonový základ - bezúdržbová mechanická úcpávka odolná proti korozi <p>Motor je 3-fázový AC motor.</p> <p>Kapalina: Rozsah teploty kapaliny: 0 .. 140 °C</p> <p>Techn.: Odaje Terpadla pro daný otáčky: 2880 ot/min Jmen. průtok: 25 m³/h Jmen. dopravní výška: 8.07 m Úcpávka: BUBE Toleranční přesnost křivky: ISO 9906:2012 3B </p> <p>Materiál: Těleso Terpadla: Bronz DIN W.-Nr. 2.1050 ASTM B505-C90700 Oběžné kolo: Korozivzdorná ocel DIN W.-Nr. 1.4301 AISI 304 </p> <p>Instalace: Max. teplota okolí: 60 °C Max. provozní tlak: 10 bar Standardní příruba: DIN Potrubní přípojka: DN 65 PN pro potrubní přípojku: PN 6/10 Vzdálenost mezi sacím a výtlačným hrdlem: 340 mm Velikost příruby motoru: FT100 </p> <p>Elektrický řád:</p>



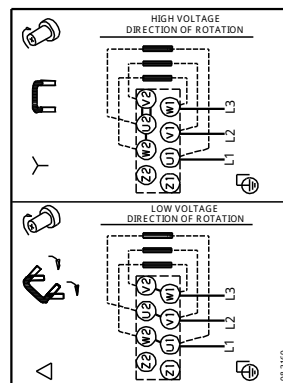
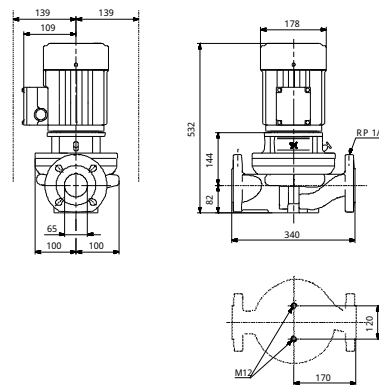
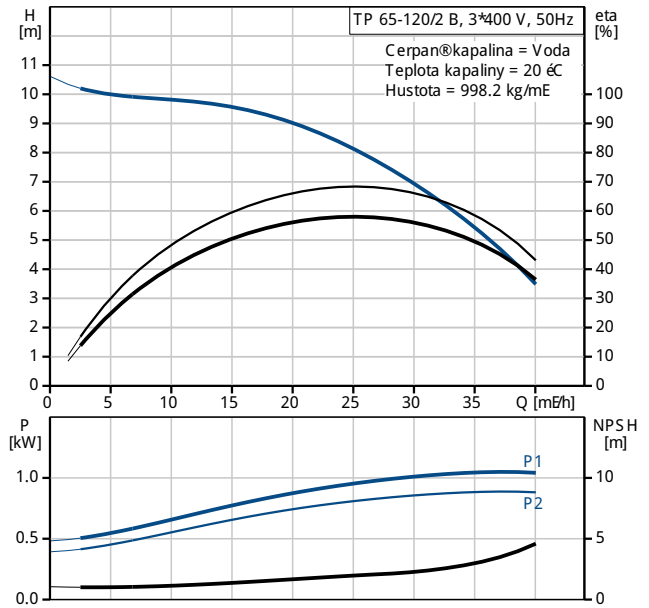
Pozice	Počet	Popis
		<p>Typ motoru: 80C Třída účinnosti IE: IE3 Počet pólů: 2 Jmenovitý výkon - P2: 1.1 kW Frekvence el. síta: 50 Hz Jmenovitý napětí: 3 x 220-240 D/380-415 Y V Jmenovitý proud: 4,35/2,50 A Rozbáňovací proud: 450-500 % Cos phi - účinnost: 0,83-0,76 Jmenovitý otáčky: 2840-2870 ot/min Účinnost: IE3 82,7% Účinnost motoru při plném zatížení: 82,7 % Účinnost motoru při 3/4 zatížení: 84,6 % Účinnost motoru při 1/2 zatížení: 85,4 % Krytí (IEC 34-5): 55 Dust/etting Třída izolace (IEC 85): F</p> <p>Jiný: Série: Grundfos Blueflux Min. index účinn., MEI h: 0.59 ErP status: Produkt vyhovující EuP Čistá hmotnost: 39.6 kg Hrubá hmotnost: 42.4 kg Převodný objem: 0.07 mE</p>



96402311 TP 65-120/2 B 50 Hz



Popis	Hodnota
Všeobecné informace:	
Název výrobku:	TP 65-120/2 B A-F-Z-BUBE
Pozice	
Číslo výrobku:	96402311
EAN kód:	5700390665609
Cena:	Na vyžádání
Techn.:	
Ωdaje Terpadla pro daný otáčky:	2880 ot/min
Jmen. průtok:	25 m ³ /h
Jmen. dopravní výška:	8.07 m
Max. dopravní výška:	120 dm
Ucpávka:	BUBE
Toleranční přesmo křivky:	ISO9906:2012 3B
Verze Terpadla:	A
Model:	A
Materiál:	
Těleso Terpadla:	Bronz DIN W.-Nr. 2.1050 ASTM B505-C 90700
Obratní kolo:	
	Korozivzdorný ocel DIN W.-Nr. 1.4301 AISI 304
Kód materi. provedení:	Z
Instalace:	
Max. teplota okolí:	60 °C
Max. provozní tlak:	10 bar
Standardní příruba:	DIN
Kód pro připojení:	F
Potravní přípojka:	DN 65
PN pro potravní přípojku:	PN 6/10
Vzdálenost mezi sacím a výtlačným hrdlem:	340 mm
Velikost příruby motoru:	FT100
Kapalina:	
Rozsah teploty kapaliny:	0 .. 140 °C
Elektrické údaje:	
Typ motoru:	80C
Třída účinnosti IE:	IE3
Počet pólů	2
Jmenovitý výkon - P2:	1.1 kW
Frekvence el. síta:	50 Hz
Jmenovitý napětí:	3 x 220-240 D/380-415 Y V
Jmenovitý proud:	4,35/2,50 A
Rozbáňový proud:	450-500 %
Cos phi - účinnost:	0,83-0,76
Jmenovitý otáčky:	2840-2870 ot/min
Účinnost:	IE3 82,7%
Účinnost motoru při plném zatížení:	82,7 %
Účinnost motoru při 3/4 zatížení:	84,6 %
Účinnost motoru při 1/2 zatížení:	85,4 %
Krytí (IEC 34-5):	55 Dust/etting
Třída izolace (IEC 85):	F
Motorová ochrana:	σdnw
Vč. T. motoru:	85U05105
Jiní:	
Typ:	Grundfos Blueflux
Min. index účinn., MEI h:	0.59
ErP status:	Produkt vyhovující E uP
Cíhmotnost:	39.6 kg
Hrubá hmotnost:	42.4 kg





Název společnosti:

Vypracováno kum:

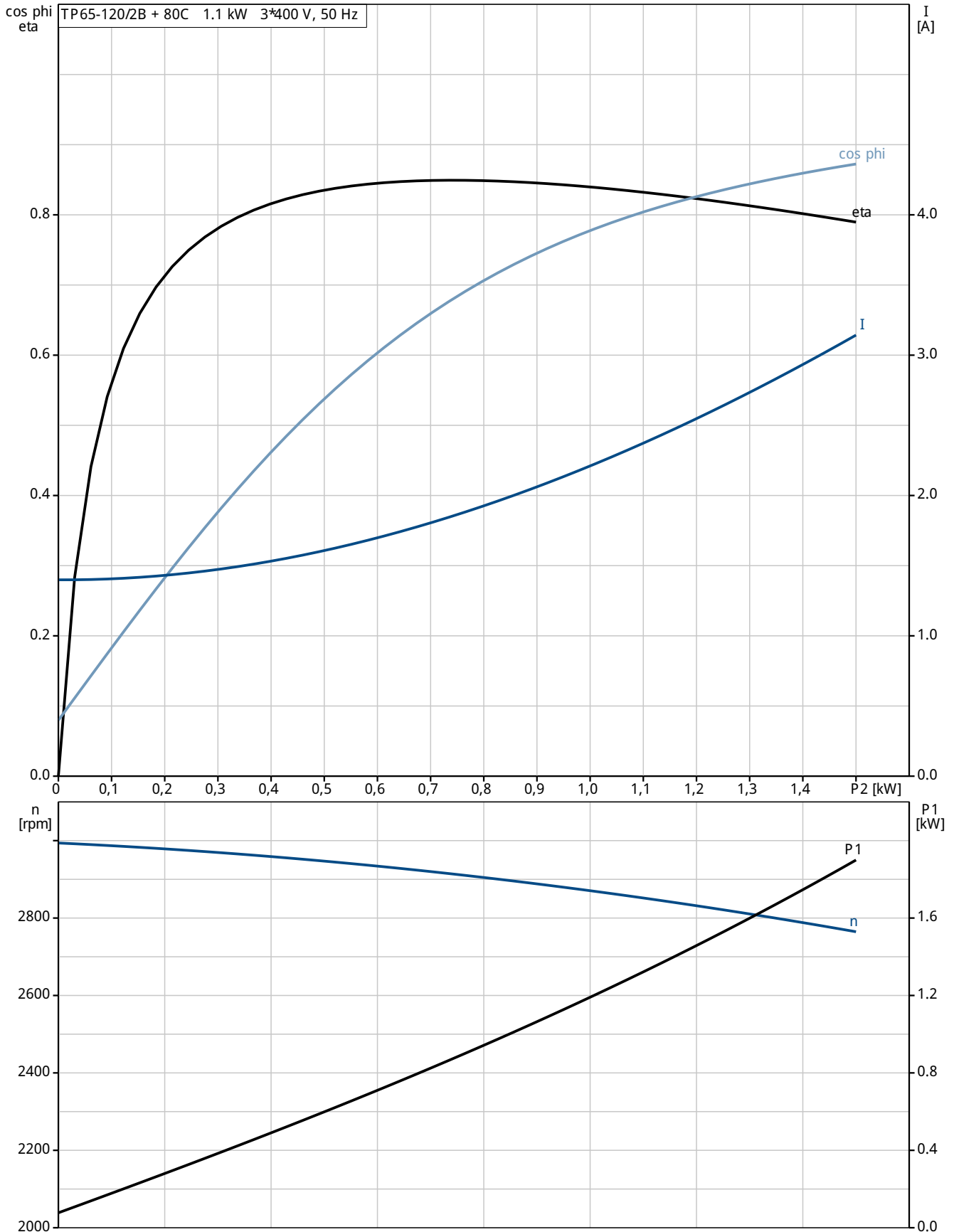
Telefon:

Datum:

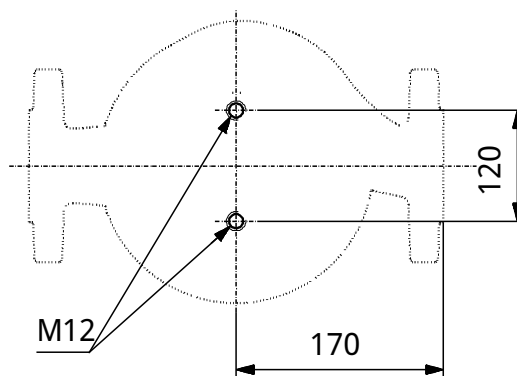
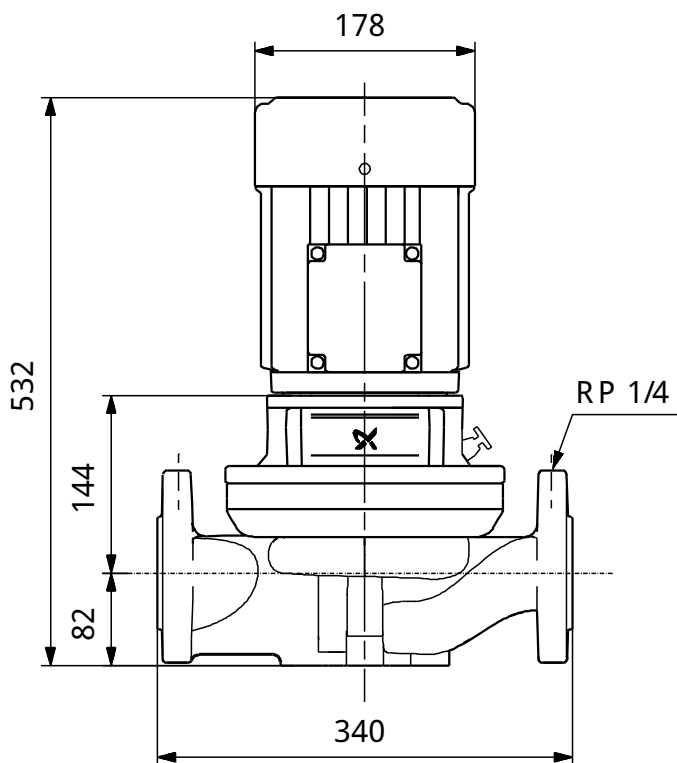
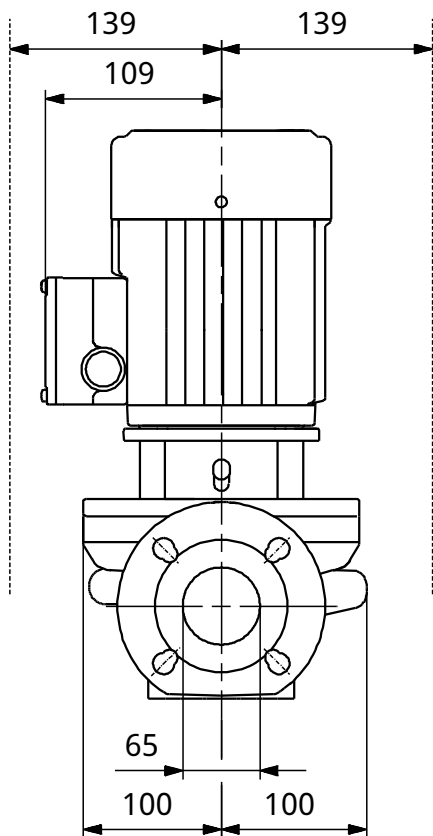
Popis	Hodnota
Přepavný objem:	0.07 mE



96402311 TP 65-120/2 B 50 Hz



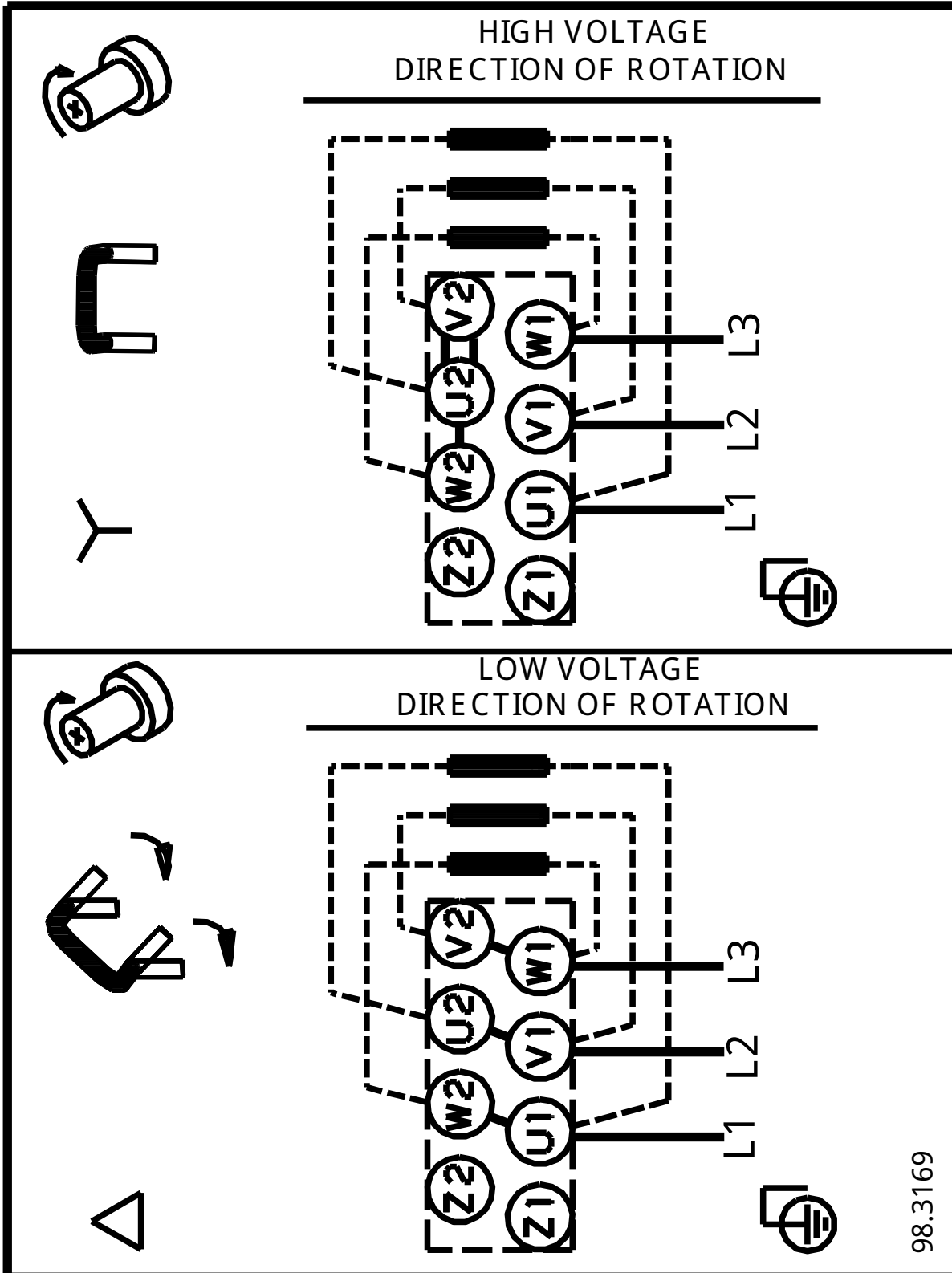
96402311 TP 65-120/2 B 50 Hz



Poznámka! Všechny jednotky musí být v [mm] jestliže není uvedeno jinak.
Poznámka: tento zjednodušený rozměrový náčrt nezobrazuje všechny detaily.



96402311 TP 65-120/2 B 50 Hz



98.3169

Upozornění! Všechny jednotky jsou v [mm], pokud není uvedeno jinak!