




Position	Anz.	Beschreibung
	1	<p>TP 65-120/2 B A-F-Z-BUBE</p>  <p>Hinweis! Abbildung kann vom Produkt abweichen.</p> <p>Produktnr.: <a href="#">96402311</a></p> <p>E instufige Trockenlaufpumpe in Inline-Bauweise</p> <ul style="list-style-type: none"> <li>- Eff1-Hocheffizienzmotore mit 1.1 bis 90 kW für geringe Leistungsaufnahmen</li> <li>- Laufrad und Spaltringe aus nichtrostendem Edelstahl</li> <li>- Hohe Korrosionsbeständigkeit durch standardmäßige Kataphorese-Beschichtung (kathodische Elektrotauchlackierung)</li> <li>- Verbindung Motorwelle/Pumpenwelle durch gewichtete Schalenkupplung</li> <li>- "Top-pull-out"-Prinzip für einfache Wartung</li> <li>- optimierte Hydraulik für hohe Wirkungsgrade</li> <li>- Inline-Bauweise mit gegenüberliegenden Saug- und Druckstutzen für Rohreinbau und/oder Fundamentaufstellung</li> <li>- Korrosionsbeständige, wartungsfreie Gleitringdichtung</li> </ul> <p>Der Motor ist ein 3-phasiger, vollständig gekapselter, luftgekühlter Norm-Motor mit Abmessungen gemäß IEC/DIN.</p> <p>Fördermedium: Medientemperaturbereich: 0 .. 140 °C</p> <p>Technische Daten:  Pumpendrehzahl: 2880 1/min  Nennvolumenstrom: 25 m³/h  Nennförderhöhe: 8.07 m  Wellenabdichtung: BUBE  Kennlinientoleranz: ISO9906:2012 3B</p> <p>Werkstoffe:  Pumpengehäuse: Bronze  DIN W.-Nr. 2.1050  ASTM B505-C90700  Laufrad: Edelstahl  DIN W.-Nr. 1.4301  AISI 304</p> <p>Installation:  Maximale Umgebungstemperatur: 60 °C  Max. Betriebsdruck: 10 bar  Anschluss: DIN  Nennweite: DN 65  Nenndruck (bar): PN 6/10</p>



Name des Unternehmens:

Angelegt von:

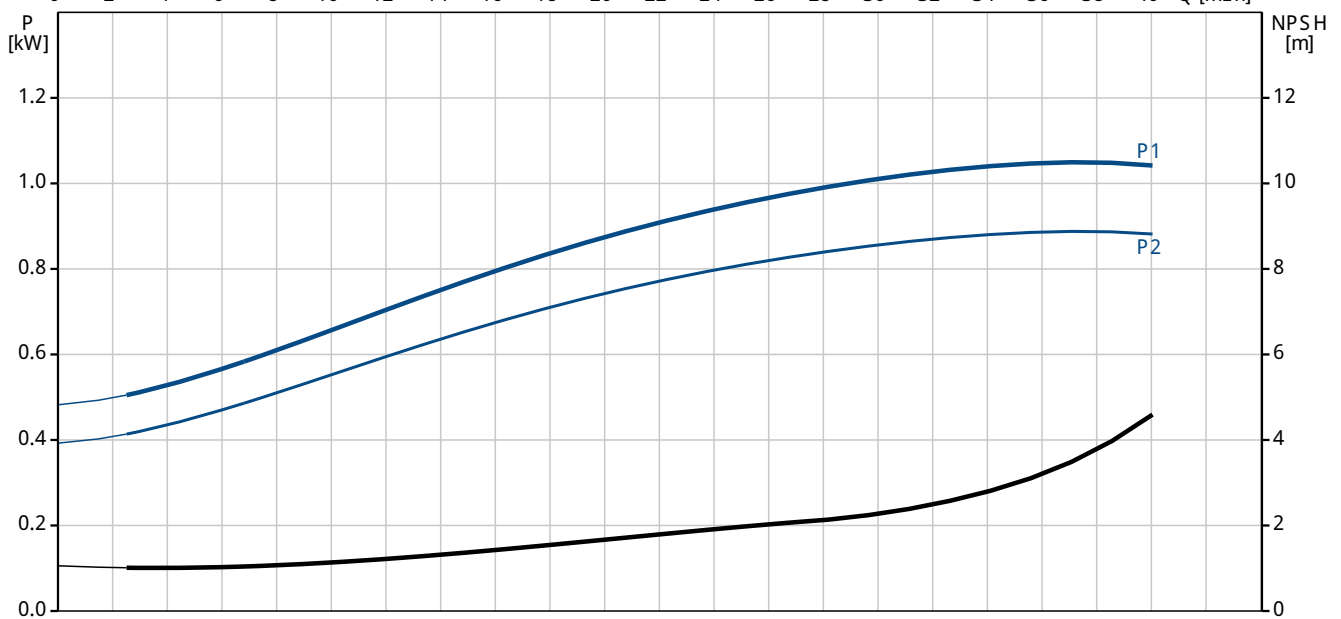
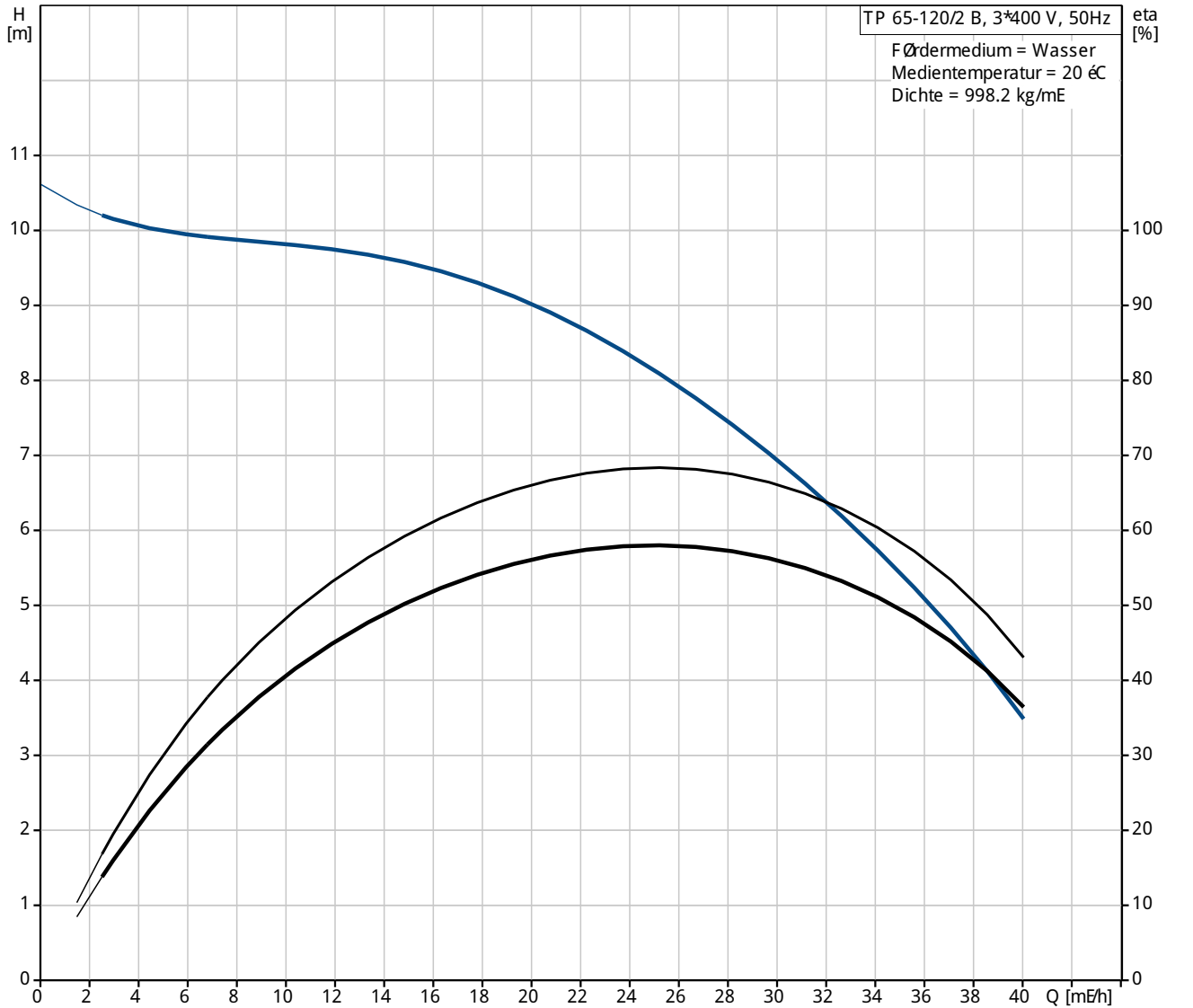
Telefon:

Datum:

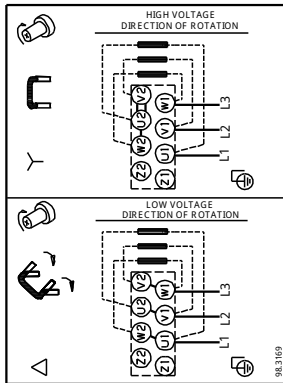
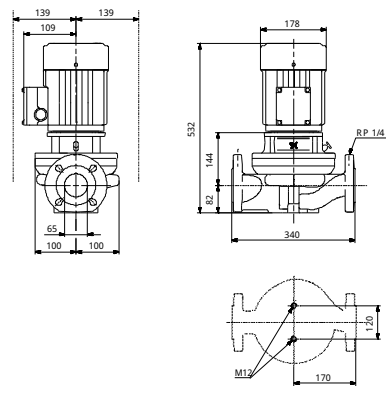
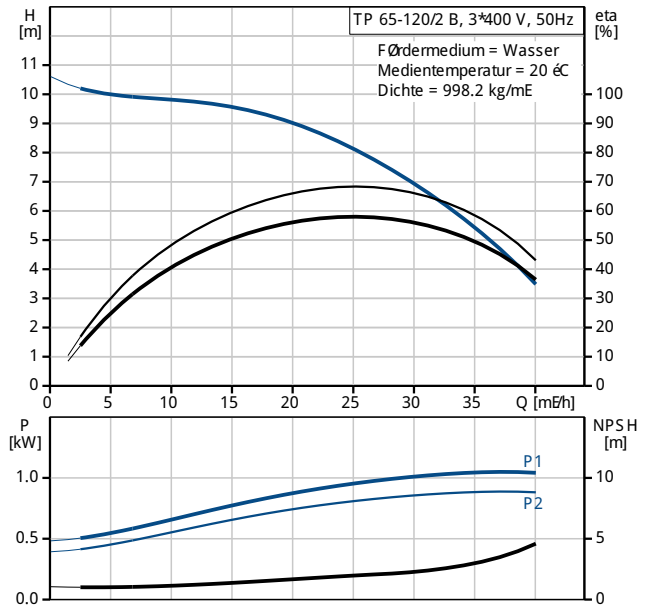
Position	Anz.	Beschreibung
		Einbaulänge: 340 mm Flanschgröße des Motors: FT100  Elektrische Daten: Bauart des Motors: 80C IE-Wirkungsgradklasse: IE3 Anzahl der Pole: 2 Motorbemessungsleistung P2: 1.1 kW Netzfrequenz: 50 Hz Nennspannung: 3 x 220-240 D/380-415 Y V Nennstrom: 4,35/2,50 A Anlaufstrom: 450-500 % Leistungsfaktor Cos phi: 0,83-0,76 Nenn-Drehzahl: 2840-2870 1/min Wirkungsgrad: IE3 82,7% Motorwirkungsgrad bei Vollast: 82,7 % Motorwirkungsgrad bei 3/4-Last: 84,6 % Motorwirkungsgrad bei halber Last: 85,4 % Schutzart (IE C 34-5): 55 Dust/etting Isolationsklasse (IE C 85): F  Sonstiges: Label: Grundfos blueflux Mindesteffizienzindex, MEI h: 0.59 ErP status: EuP extern/integriert Nettogewicht: 39.6 kg Bruttogewicht: 42.4 kg Versandvolumen: 0.07 mE



96402311 TP 65-120/2 B 50 Hz



Beschreibung	Daten
<b>Allgemeine Informationen:</b>	
Produktbezeichnung:	TP 65-120/2 B A-F-Z-BUBE
Position	
Produktnummer:	96402311
EAN Nummer:	5700390665609
Preis:	auf Anfr.
<b>Technische Daten:</b>	
Pumpendrehzahl:	2880 1/min
Nennvolumenstrom:	25 m <sup>3</sup> /h
Nennförderhöhe:	8.07 m
Maximale Förderhöhe:	120 dm
Wellenabdichtung:	BUBE
Kennlinientoleranz:	ISO 9906:2012 3B
Pumpenausführung:	A
Modell:	A
<b>Werkstoffe:</b>	
Pumpengehäuse:	Bronze DIN W.-Nr. 2.1050 ASTM B505-C 90700
Laufrad:	E delstahl DIN W.-Nr. 1.4301 AISI 304
Typenschlüssel für Material:	Z
<b>Installation:</b>	
Maximale Umgebungstemperatur:	60 °C
Max. Betriebsdruck:	10 bar
Anschluss:	DIN
Code für Rohranschluss:	F
Nennweite:	DN 65
Nenndruck (bar):	PN 6/10
Einbaulänge:	340 mm
Flanschgröße des Motors:	FT100
<b>Fördermedium:</b>	
Medientemperaturbereich:	0 .. 140 °C
<b>Elektrische Daten:</b>	
Bauart des Motors:	80C
IE-Wirkungsgradklasse:	IE 3
Anzahl der Pole:	2
Motorbemessungsleistung P2:	1.1 kW
Netzfrequenz:	50 Hz
Nennspannung:	3 x 220-240 D/380-415 Y V
Nennstrom:	4,35/2,50 A
Anlaufstrom:	450-500 %
Leistungsfaktor Cos phi:	0,83-0,76
Nenn-Drehzahl:	2840-2870 1/min
Wirkungsgrad:	IE 3 82,7%
Motorwirkungsgrad bei Vollast:	82,7 %
Motorwirkungsgrad bei 3/4-Last:	84,6 %
Motorwirkungsgrad bei halber Last:	85,4 %
Schutzart (IEC 34-5):	55 Dust/etting
Isolationsklasse (IEC 85):	F
Motorschutz:	keine
Motor - Produktnummer:	85U05105
<b>Sonstiges:</b>	
Label:	Grundfos blueflux
Mindesteffizienzindex, MEI h:	0.59
ErP status:	EuP extern/integriert
Nettogewicht:	39.6 kg
Bruttogewicht:	42.4 kg
Versandvolumen:	0.07 m <sup>3</sup>





Name des Unternehmens:

Angelegt von:

Telefon:

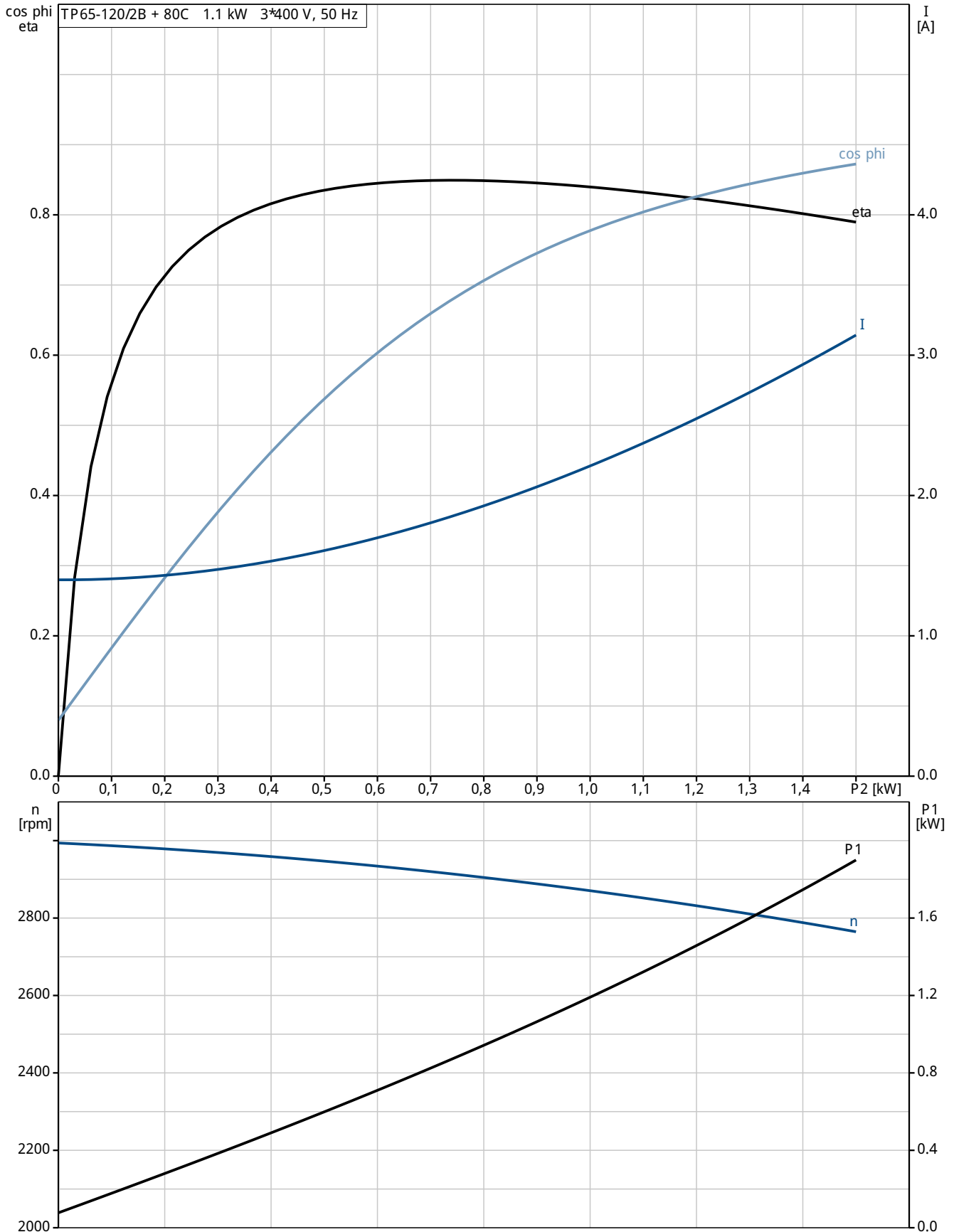
Datum:

Beschreibung

Daten

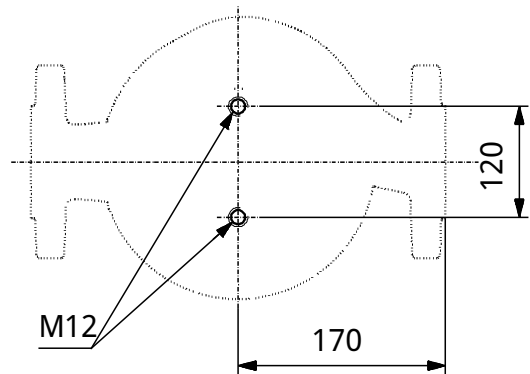
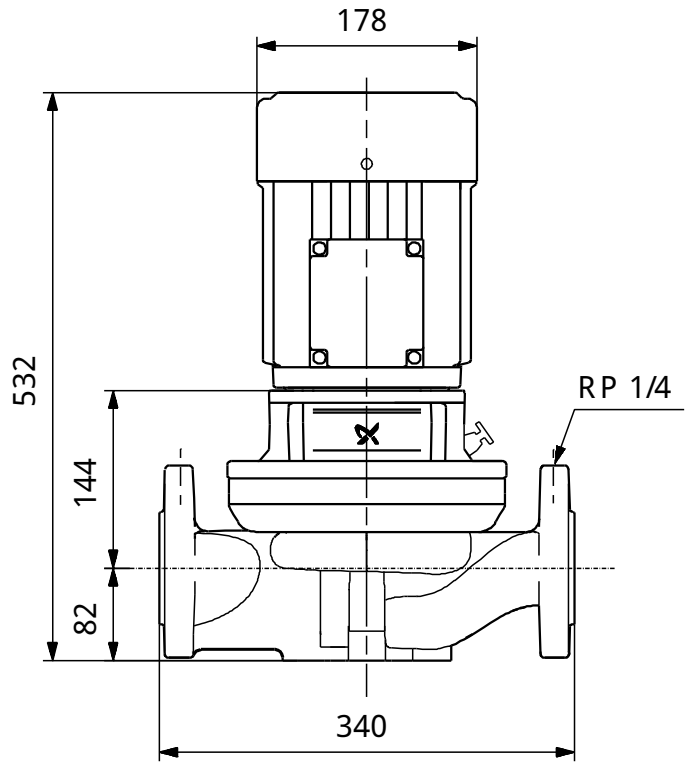
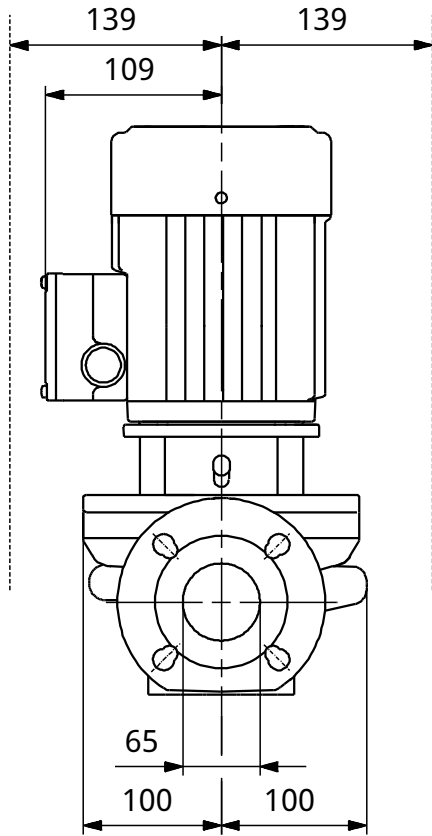


96402311 TP 65-120/2 B 50 Hz



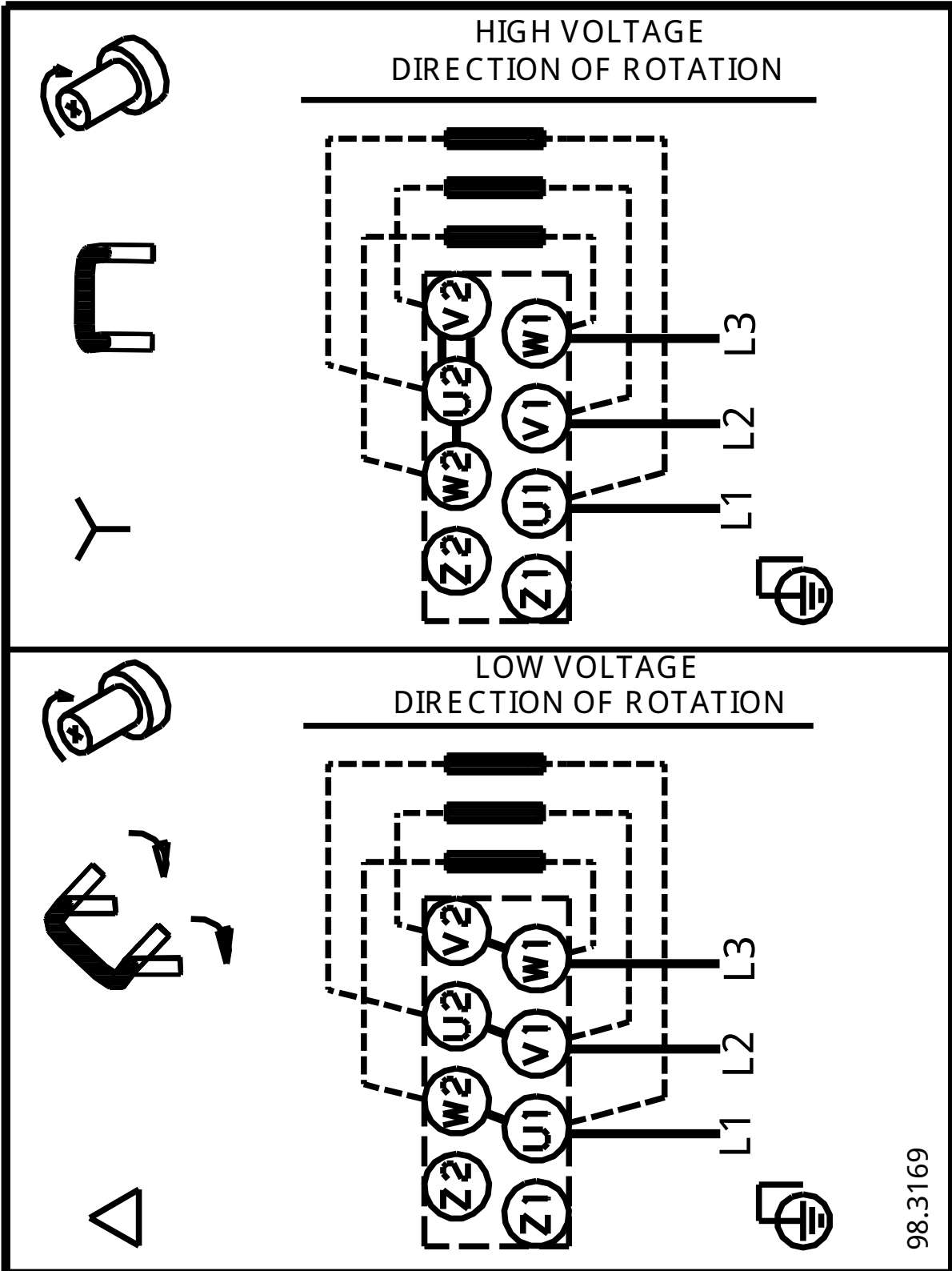


96402311 TP 65-120/2 B 50 Hz



Achtung! Soweit nicht anders angegeben, handelt es sich um Millimeterangaben (mm). Die vereinfachte Maßzeichnung zeigt nicht alle Einzelheiten.

96402311 TP 65-120/2 B 50 Hz



98.3169

Hinweis: Alle Einheiten in [mm] soweit nicht anders bezeichnet.