




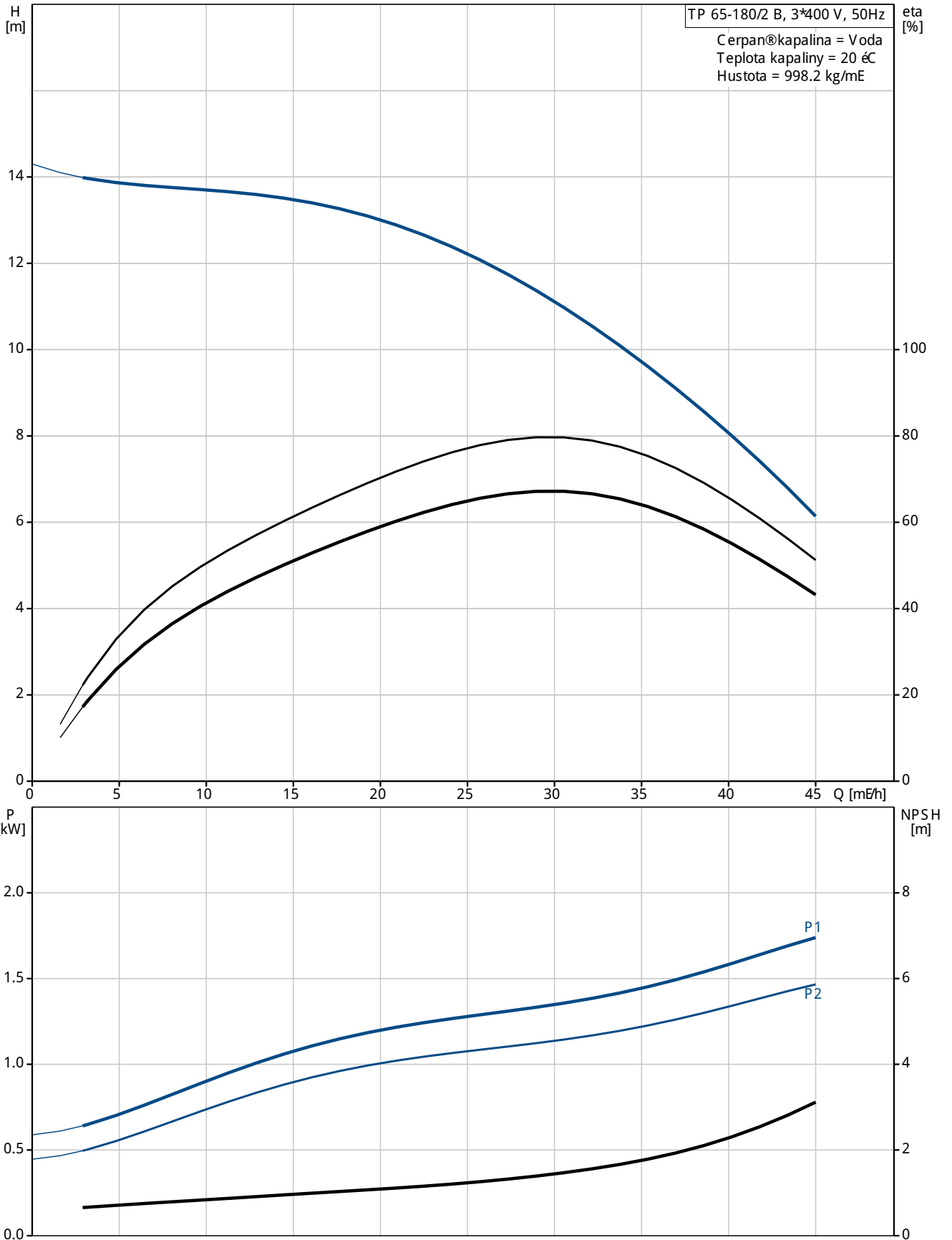
Pozice	Počet	Popis
	1	<p>TP 65-180/2 B A-F-Z-BUBE</p>  <p>Pozn.: obr. výrobku se může lišit od skuteč. výrobku</p> <p>Výrobní T.: 96402337</p> <p>Jednostupkový jednoduchý odstředivý Terpadlo v uspořádání in-line:</p> <ul style="list-style-type: none"> - tasnicí kruhy a oběžné kolo z korozivzdorné oceli - elektroforézno povrchová úprava - misková spojka - vyjmatelný horní Terpadlo pro snadnou údržbu - optimalizovaný hydraulický Terpadlo - uspořádání in-line se sacím a výtlačným hrdlem v jedné přímce k usnadnění montáže do potrubí nebo na betonový základ - bezúdržbová mechanická úcpávka odolná proti korozi <p>Motor je 3-fázový AC motor.</p> <p>Kapalina: Rozsah teploty kapaliny: 0 .. 140 °C</p> <p>Techn.:</p> <p>Objem Terpadla pro daný otáčky: 2830 l/min Jmen. průtok: 29 m³/h Jmen. dopravní výška: 11.4 m Úcpávka: BUBE Toleranční přesnost křivky: ISO 9906:2012 3B</p> <p>Materiál: Těleso Terpadla: Bronz DIN W.-Nr. 2.1050 ASTM B505-C90700</p> <p>Oběžné kolo: Korozivzdorná ocel DIN W.-Nr. 1.4301 AISI 304</p> <p>Instalace: Max. teplota okolí: 60 °C Max. provozní tlak: 10 bar Standardní příruba: DIN Potrubní přípojka: DN 65 PN pro potrubní přípojku: PN 6/10 Vzdálenost mezi sacím a výtlačným hrdlem: 340 mm Velikost příruby motoru: FT115</p> <p>Elektrický řád:</p>



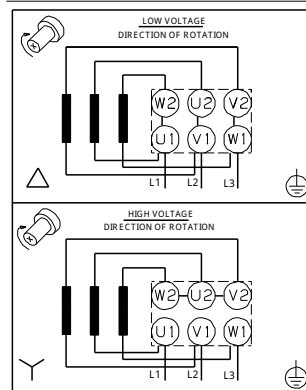
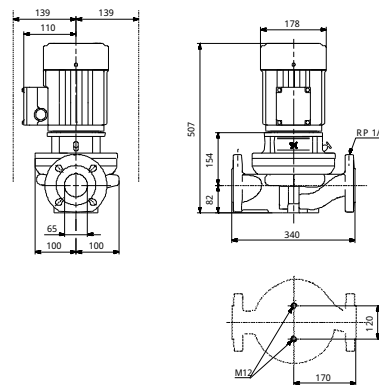
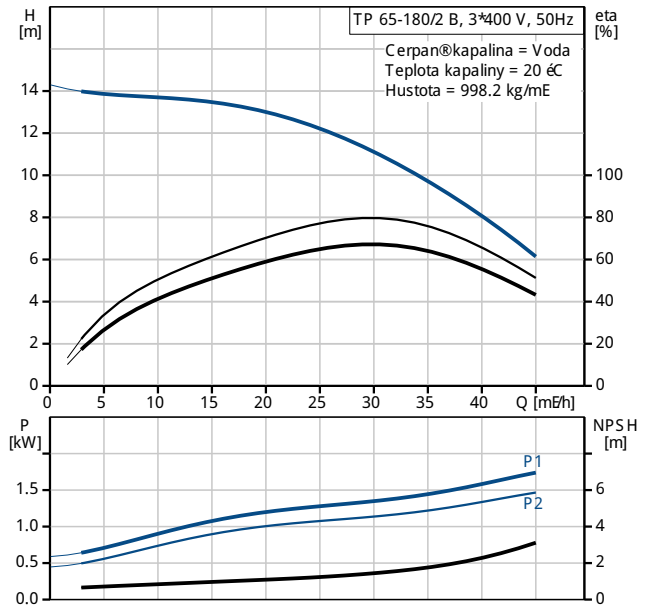
Pozice	Počet	Popis
		<p>Typ motoru: 90S B Třída účinnosti IE: IE 3 Počet pólů: 2 Jmenovitý výkon - P2: 1.5 kW Frekvence el. síta: 50 Hz Jmenovitý napětí: 3 x 220-240 D/380-415 Y V Jmenovitý proud: 5,45/3,15 A Rozbáňováel. proud: 850-930 % Cos phi - účinnost: 0,87-0,82 Jmenovitý otáčky: 2890-2910 ot/min Účinnost: IE 3 84,2% Účinnost motoru při plném zatížení: 84,2 % Účinnost motoru při 3/4 zatížení: 84,5 % Účinnost motoru při 1/2 zatížení: 83,1 % Krytí (IEC 34-5): 55 Dust/etting Třída izolace (IEC 85): F</p> <p>Jiný: Série: Grundfos Blueflux Min. index účinn., MEI h: 0.70 ErP status: Produkt vyhovující EuP Čistá hmotnost: 47.8 kg Hrubá hmotnost: 50.6 kg Právní objem: 0.07 mE</p>



96402337 TP 65-180/2 B 50 Hz



Popis	Hodnota
Všeobecné informace:	
Název výrobku:	TP 65-180/2 B A-F-Z-BUBE
Pozice	
Číslo výrobku:	96402337
EAN kód:	5700390666132
Cena:	Na vyžádání
Techn.:	
Ωdaje Terpadla pro daný otáčky:	2830 ot/min
Jmen. průtok:	29 m ³ /h
Jmen. dopravní výška:	11.4 m
Max. dopravní výška:	180 dm
Ucpávka:	BUBE
Toleranční přesmo křivky:	ISO 9906:2012 3B
Verze Terpadla:	A
Model:	A
Materiál:	
Těleso Terpadla:	Bronz DIN W.-Nr. 2.1050 ASTM B505-C 90700
Oběžné kolo:	Korozivzdorné ocel DIN W.-Nr. 1.4301 AISI 304
Kód materi. provedení:	Z
Instalace:	
Max. teplota okolí:	60 °C
Max. provozní tlak:	10 bar
Standardní příruba:	DIN
Kód pro připojení:	F
Potravní přípojka:	DN 65
PN pro potravní přípojku:	PN 6/10
Vzdálenost mezi sacím a výtlačným hrdlem:	340 mm
Velikost příruby motoru:	FT 115
Kapalina:	
Rozsah teploty kapaliny:	0 .. 140 °C
Elektrické údaje:	
Typ motoru:	90S B
Třída účinnosti IE:	IE 3
Počet pólů	2
Jmenovitý výkon - P2:	1.5 kW
Frekvence el. síta:	50 Hz
Jmenovitý napětí:	3 x 220-240 D/380-415 Y V
Jmenovitý proud:	5,45/3,15 A
Rozbáňovací proud:	850-930 %
Cos phi - účinnost:	0,87-0,82
Jmenovitý otáčky:	2890-2910 ot/min
Účinnost:	IE 3 84,2%
Účinnost motoru při plném zatížení:	84,2 %
Účinnost motoru při 3/4 zatížení:	84,5 %
Účinnost motoru při 1/2 zatížení:	83,1 %
Krytí (IEC 34-5):	55 Dust/etting
Třída izolace (IEC 85):	F
Motorová ochrana:	σdnw
Vč. T. motoru:	85U05906
jiné:	
účet:	Grundfos Blueflux
Min. index účinn., MEI h:	0.70
ErP status:	Produkt vyhovující E uP
Cíhmotnost:	47.8 kg
Hrubá hmotnost:	50.6 kg





Název společnosti:

Vypracováno kum:

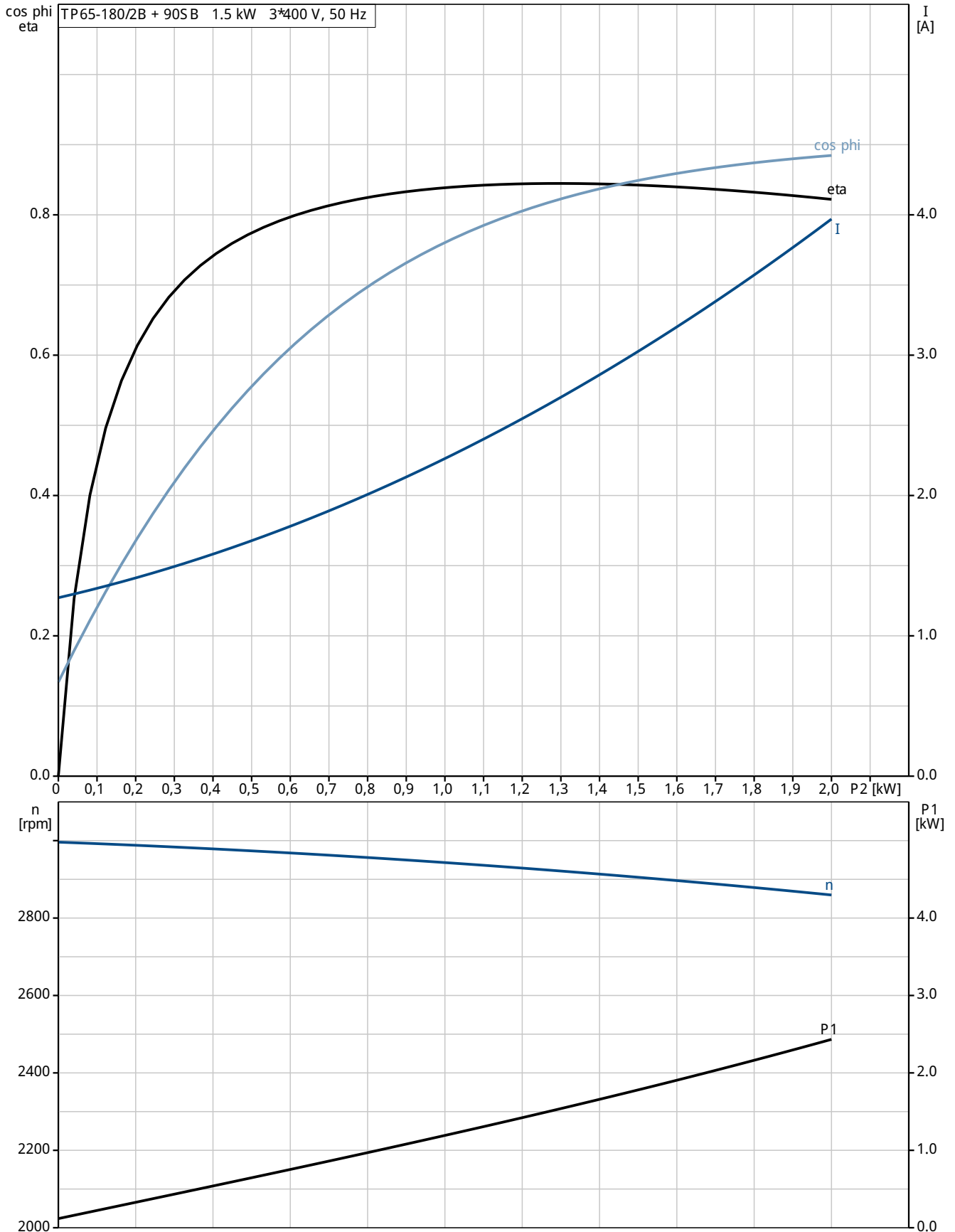
Telefon:

Datum:

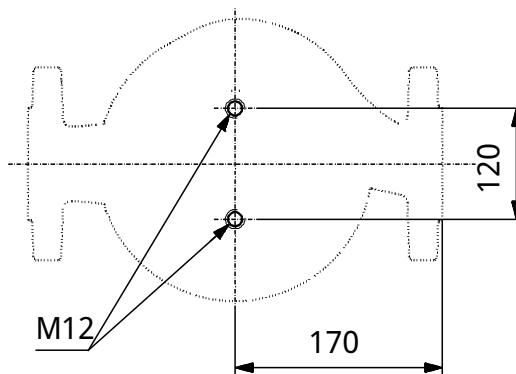
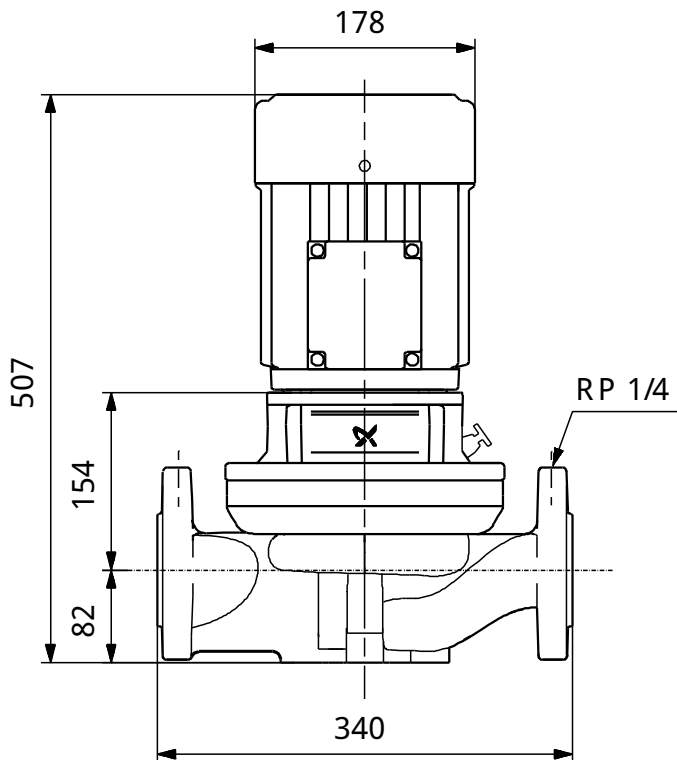
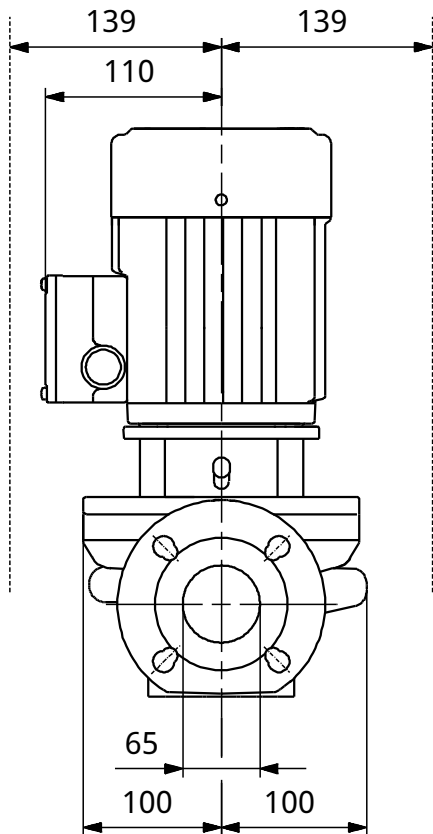
Popis	Hodnota
Přepavný objem:	0.07 mE



96402337 TP 65-180/2 B 50 Hz



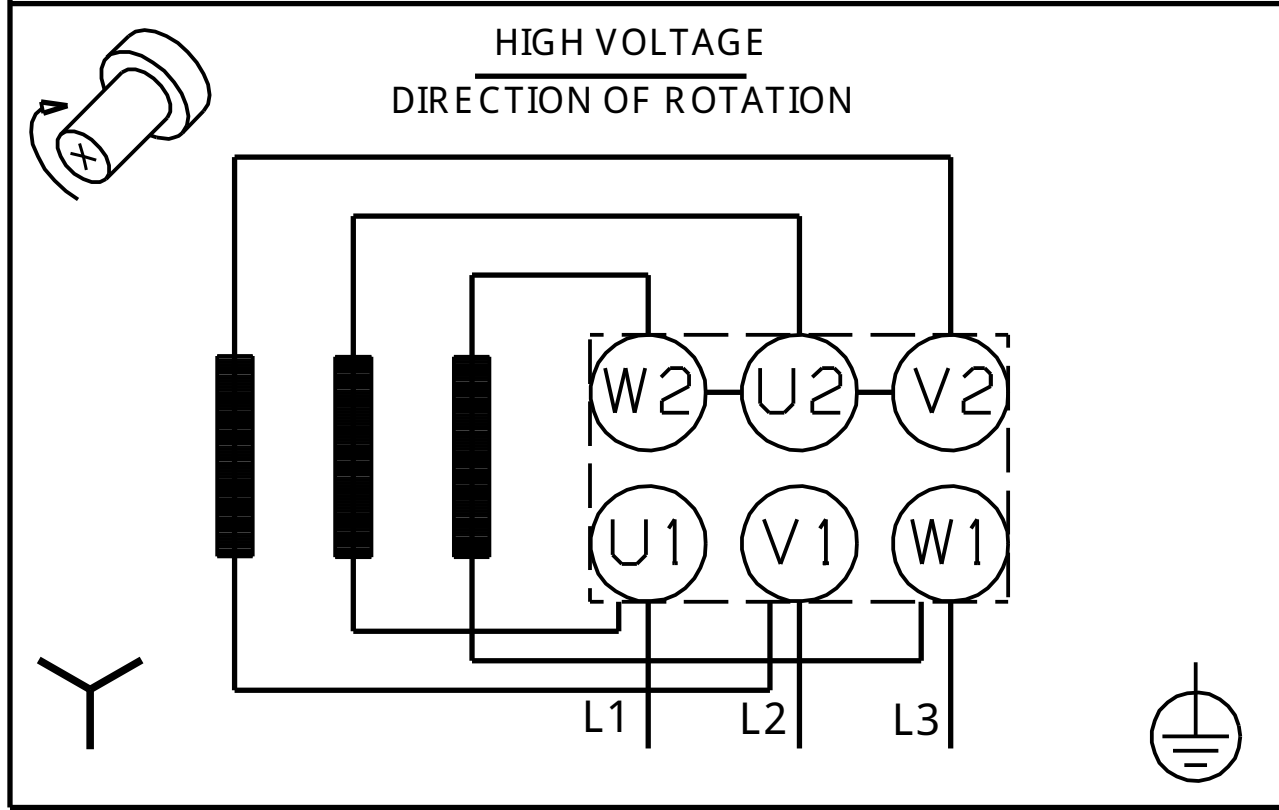
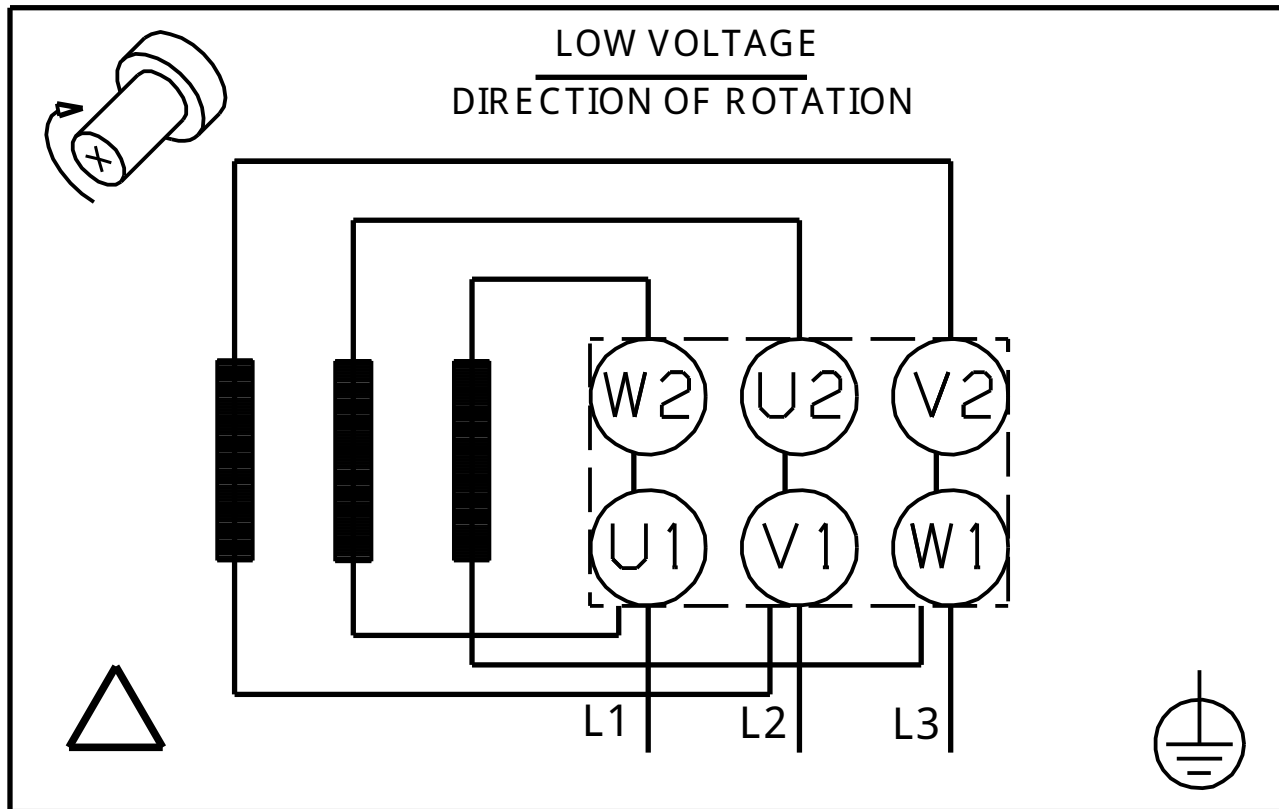
96402337 TP 65-180/2 B 50 Hz



Poznámka! Všechny jednotky musí být v [mm] jestliže není uvedeno jinak.
Poznámka: tento zjednodušený rozměrový náčrt nezobrazuje všechny detaily.



96402337 TP 65-180/2 B 50 Hz



Upozornění! Všechny jednotky jsou v [mm], pokud není uvedeno jinak!