



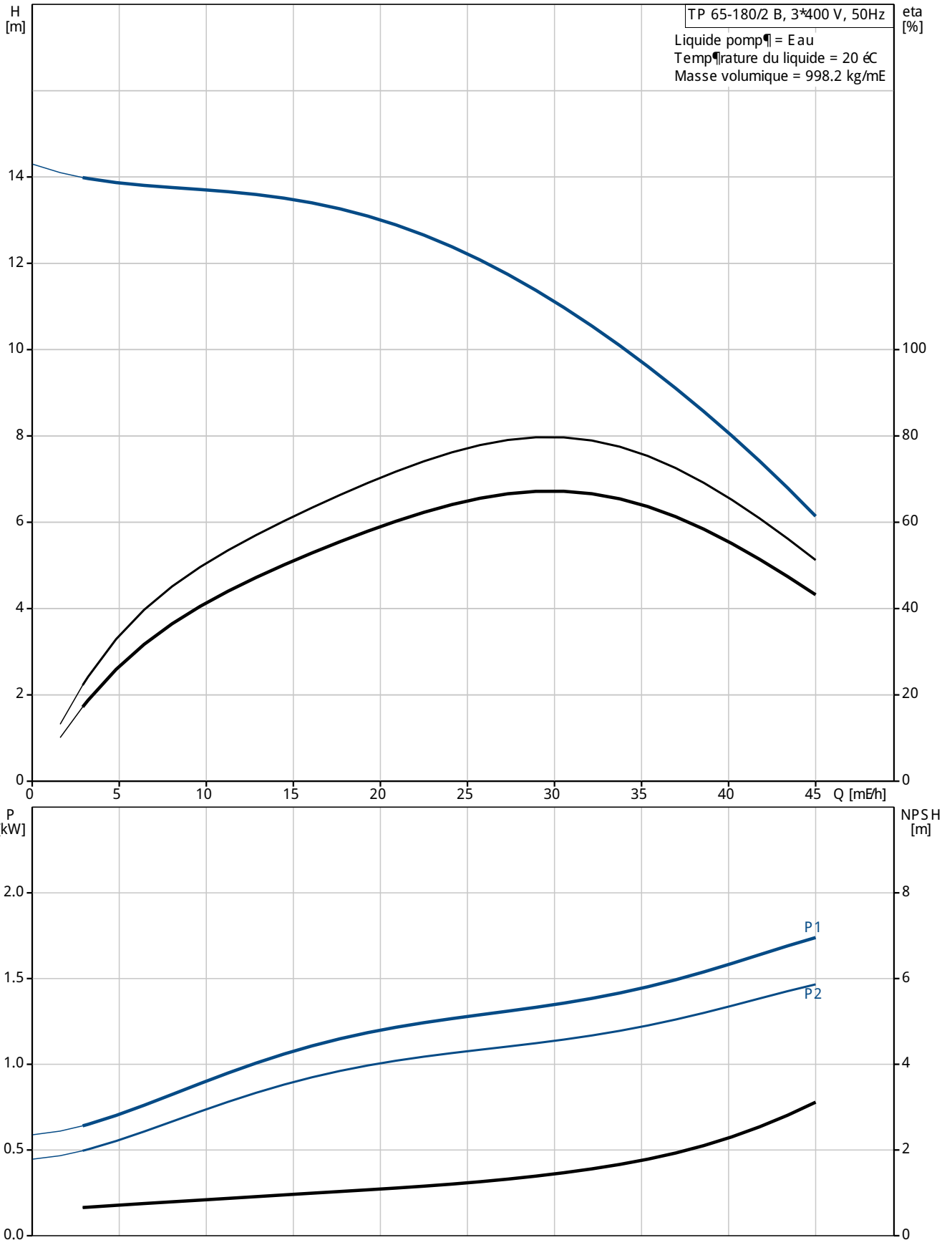
Position	Quantité	Description
	1	<p>TP 65-180/2 B A-F-Z-BUBE</p>  <p>Note ! La photo produit peut différer du produit réel</p> <p>Référence: 96402337</p> <p>Pompe simple centrifuge monocellulaire "in-line":</p> <ul style="list-style-type: none"> - Bague d'étanchéité et roue en acier inoxydable : fonctionnement sans usure avec rendement élevé ; - Traitement cathodique ; - Accouplement arbre pompe et moteur par deux demi coquilles ; - Concept de "tête remplaçable" : démontage facile en cas de maintenance ; - Optimisation de la géométrie de l'écoulement : consommation de puissance réduite ; - Conception en ligne : contrairement aux pompes normalisées, les pompes en lignes (in-line) peuvent se monter directement sur une tuyauterie rectiligne ou sur un socle béton ; cela permet de réduire les coûts d'installation ; - Garniture mécanique sans entretien et résistante à la corrosion <p>Le moteur est un moteur courant alternatif 3-phasé.</p> <p>Liquide: Plage température liquide: 0 .. 140 °C</p> <p>Technique: Vitesse pour donnée pompe: 2830 mn-1 Débit nominal: 29 m³/h Pression nominale: 11.4 m Garniture mécanique: BUBE Tolérance de courbe: IS O9906:2012 3B</p> <p>Matériaux: Corps de pompe: Bronze DIN W.-Nr. 2.1050 ASTM B505-C90700</p> <p>Roue mobile: Acier inoxydable DIN W.-Nr. 1.4301 AISI 304</p> <p>Installation: Température ambiante maximum: 60 °C Pression maximale de service: 10 bar Bride standard: DIN Raccordement tuyauterie: DN 65 Pression par étage: PN 6/10 Entraxe: 340 mm Taille de bride pour moteur: FT115</p> <p>Donnée électrique: Type moteur: 90S B Classe de rendement IE: IE 3</p>



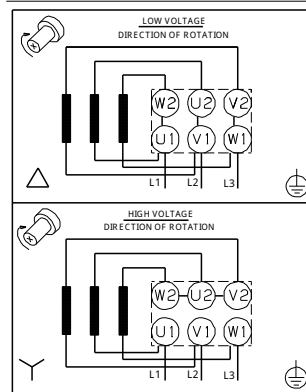
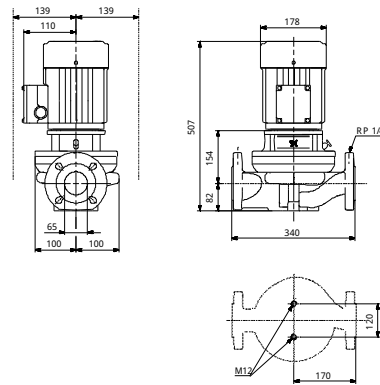
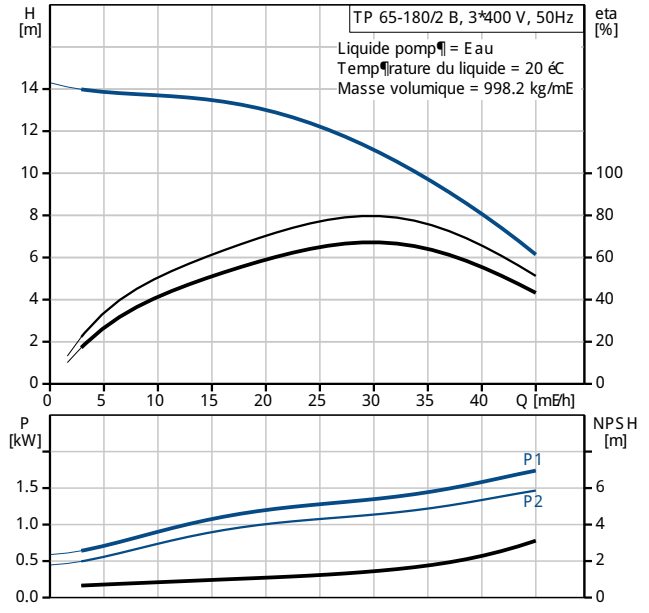
Position	Quantit�	Description
		<p> Nombre de p�les: 2 Puissance nominale - P2: 1.5 kW Fr�quence d'alimentation: 50 Hz Tension nominale: 3 x 220-240 D/380-415 Y V Courant nominal: 5,45/3,15 A Intensit� d'�marrage: 850-930 % Cos phi - facteur de puissance: 0,87-0,82 Vitesse nominale: 2890-2910 mn-1 Rendement IE: IE3 84,2% Rendement moteur - pleine charge: 84,2 % Rendement moteur - 3/4 charge: 84,5 % Rendement moteur - 1/2 charge: 83,1 % Indice de protection (IEC 34-5): 55 Dust/etting Classe d'isolement (IEC 85): F </p> <p> Autres: Label: Grundfos Blueflux Index de Rendement Minimum, MEI h: 0.70 ErP status: EuP Standalone/Prod. Poids net: 47.8 kg Poids brut: 50.6 kg Colisage: 0.07 mE </p>



96402337 TP 65-180/2 B 50 Hz



Description	Valeur
Information générale:	
Nom produit:	TP 65-180/2 B A-F-Z-BUBE
Position:	
Code article:	96402337
Nombre EAN::	5700390666132
Prix:	Sur demande
Technique:	
Vitesse pour donnée pompe:	2830 mn-1
Débit nominal:	29 m³/h
Pression nominale:	11.4 m
Pression maxi:	180 dm
Garniture mécanique:	BUBE
Tolérance de courbe:	ISO9906:2012 3B
Version de pompe:	A
Modèle:	A
Matériaux:	
Corps de pompe:	Bronze DIN W.-Nr. 2.1050 ASTM B505-C 90700
Roue mobile:	Acier inoxydable DIN W.-Nr. 1.4301 AISI 304
Code matériau:	Z
Installation:	
Température ambiante maximum:	60 °C
Pression maximale de service:	10 bar
Bride standard:	DIN
Code raccordement:	F
Raccordement tuyauterie:	DN 65
Pression par étage:	PN 6/10
Entraxe:	340 mm
Taille de bride pour moteur:	FT115
Liquide:	
Plage température liquide:	0 .. 140 °C
Données électriques:	
Type moteur:	90S B
Classe de rendement IE:	IE 3
Nombre de pôles:	2
Puissance nominale - P2:	1.5 kW
Fréquence d'alimentation:	50 Hz
Tension nominale:	3 x 220-240 D/380-415 Y V
Courant nominal:	5,45/3,15 A
Intensité d'amorçage:	850-930 %
Cos phi - facteur de puissance:	0,87-0,82
Vitesse nominale:	2890-2910 mn-1
Rendement IE:	IE 3 84,2%
Rendement moteur - pleine charge:	84,2 %
Rendement moteur - 3/4 charge:	84,5 %
Rendement moteur - 1/2 charge:	83,1 %
Indice de protection (IEC 34-5):	55 Dust/etting
Classe d'isolement (IEC 85):	F
Protection moteur:	Aucun(e)
No moteur:	85U05906
Autres:	
Label:	Grundfos Blueflux
Index de Rendement Minimum, MEI h:	0.70
ErP status:	EuP Standalone/Prod.
Poids net:	47.8 kg
Poids brut:	50.6 kg





Nom Société:

Créé par:

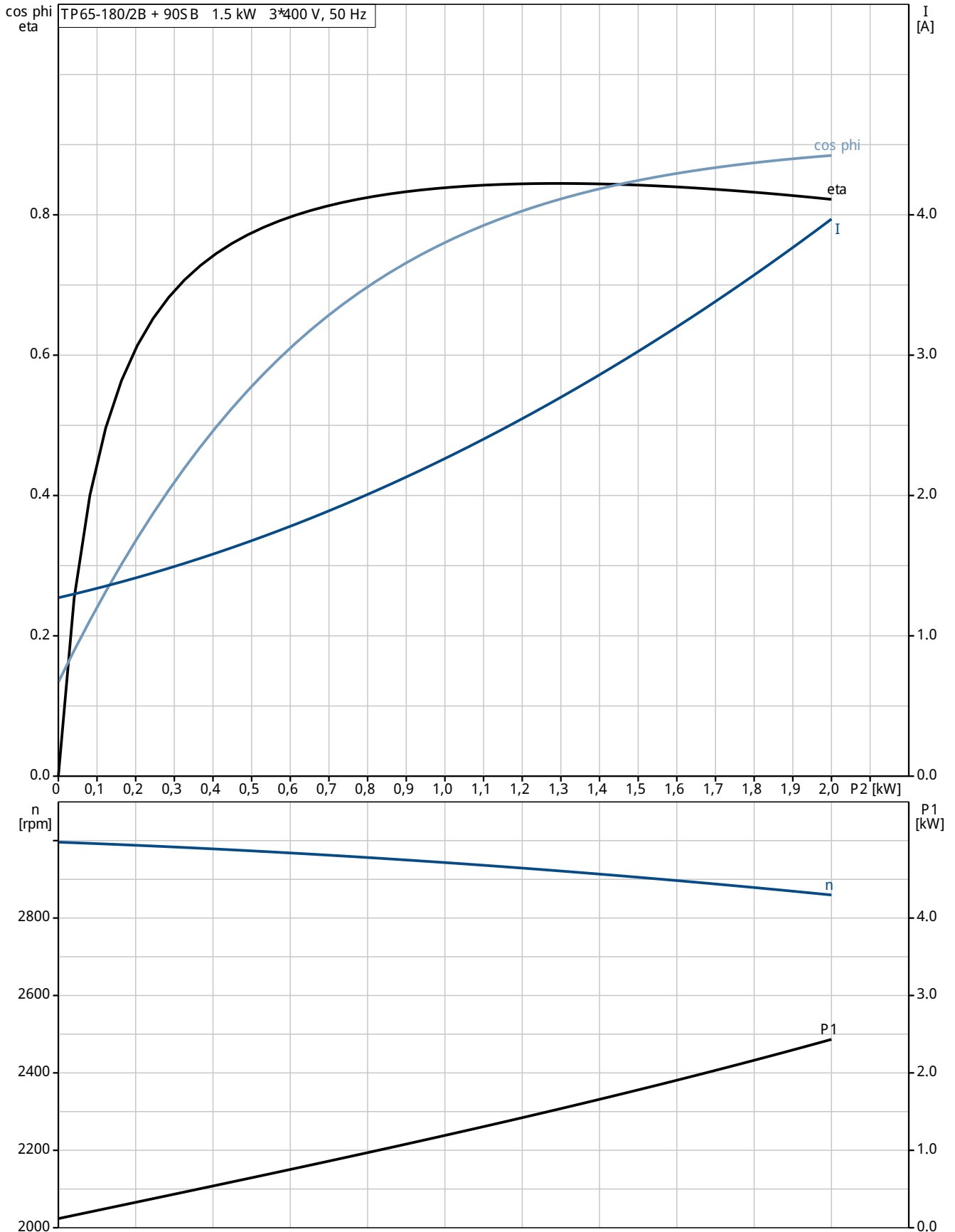
Téléphone:

Date:

Description	Valeur
Colisage:	0.07 mE

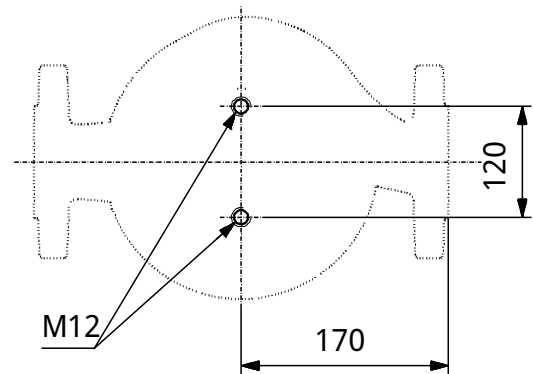
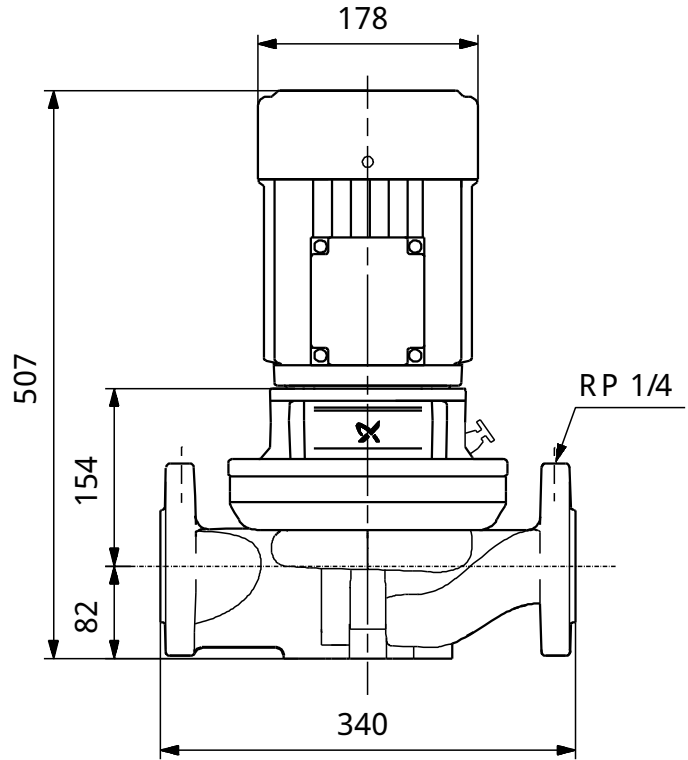
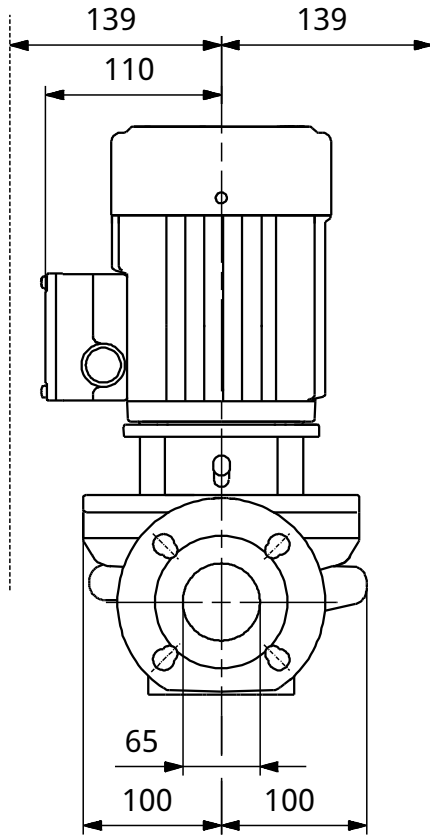


96402337 TP 65-180/2 B 50 Hz





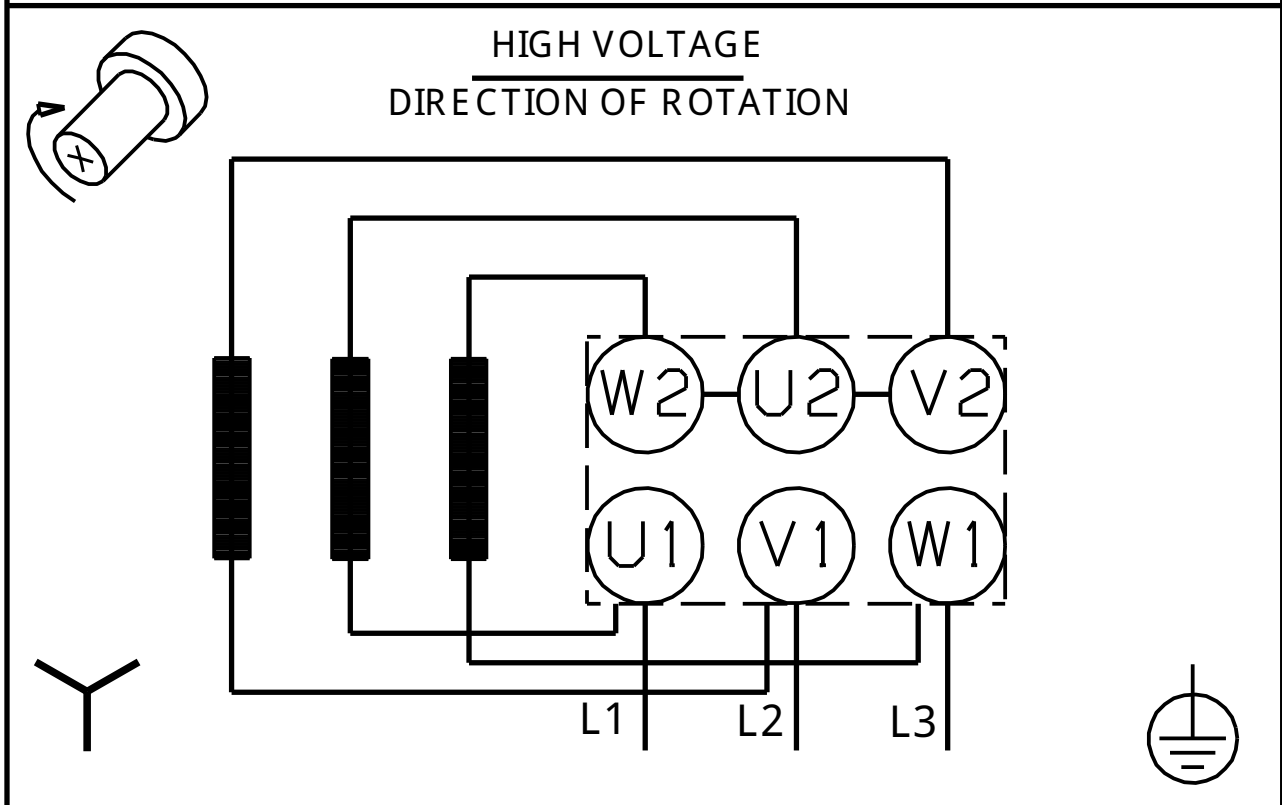
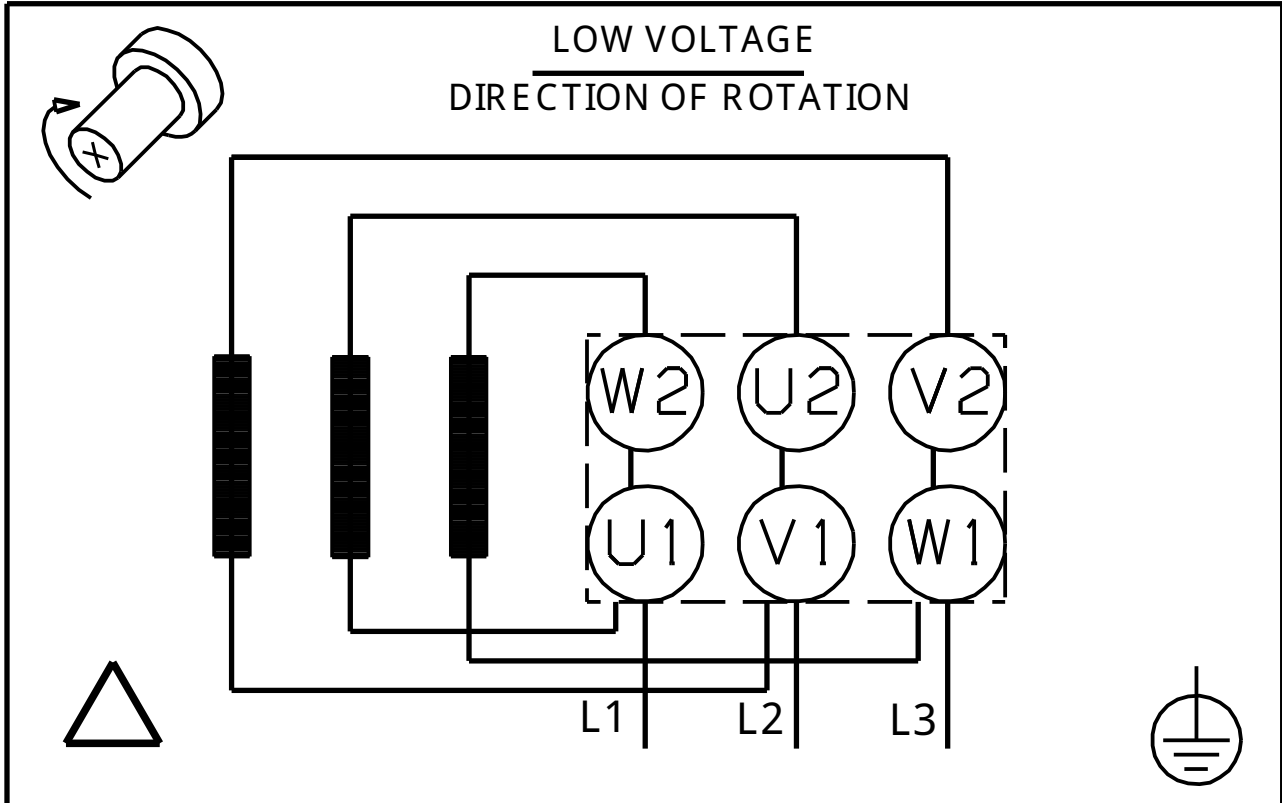
96402337 TP 65-180/2 B 50 Hz



Remarque:toutes les unit s sont en [mm] – moins que d'autres unit s soient sp cifi es.
Mise en garde: ce dessin d'encombrement simplifi  ne montre pas tous les d tails.



96402337 TP 65-180/2 B 50 Hz



Note ! Toutes les unités sont en [mm] sauf précision contraire.