




| Pozycja | Ilość | Opis |
|---------|-------|---|
| | 1 | <p>TP 65-180/2 B A-F-Z-BUBE</p>  <p>Uwaga! Zdjęcie produktu może różnić się od aktualnego</p> <p>Nr katalogowy: 96402337</p> <p>Jednostopniowa pojedyncza pompa wirowa in-line:</p> <ul style="list-style-type: none"> - pierścienie bieguny i wirnik ze stali nierdzewnej - sprężarki mechaniczne - wykonanie top-pull-out dla łatwej obsługi - optymalna hydraulika - konstrukcja inline z przeciwnymi kierunkami <p>ssawnym i taczonym umożliwia montaż na rurce lub fundamentie betonowym</p> <ul style="list-style-type: none"> - odporne na korozję mechaniczne <p>uszczelnienie wału.</p> <p>Z przyłączonym silnikiem 3-fazowym.</p> <p>Ciecz: Zakres temperatury cieczy: 0 .. 140 °C</p> <p>Techniczne: Prędkość dla danych pompy: 2830 obr/min Wydajność nominalna: 29 m³/h Nominalna wysokość podnoszenia: 11.4 m Uszczelnienie wału: BUBE Tolerancje charakterystyki: IS O9906:2012 3B</p> <p>Materiały: Korpus pompy: Brąz DIN W.-Nr. 2.1050 ASTM B505-C90700</p> <p>Wirnik: Stal nierdzewna DIN W.-Nr. 1.4301 AISI 304</p> <p>Instalacja: Maksymalna temperatura otoczenia: 60 °C Maksymalne ciśnienie pracy: 10 bar Końcówki standardowe: DIN Przyłącze rurowe: DN 65 Ciśnienie: PN 6/10 Długość montażowa: 340 mm Wymiar kołnierza dla silnika: FT115</p> <p>Dane elektryczne: Typ silnika: 90SB IE Efficiency class: IE 3 Liczba biegunów: 2 Nominalna moc silnika - P2: 1.5 kW</p> |

GRUNDFOS®

Nazwa firmy:

Autor:

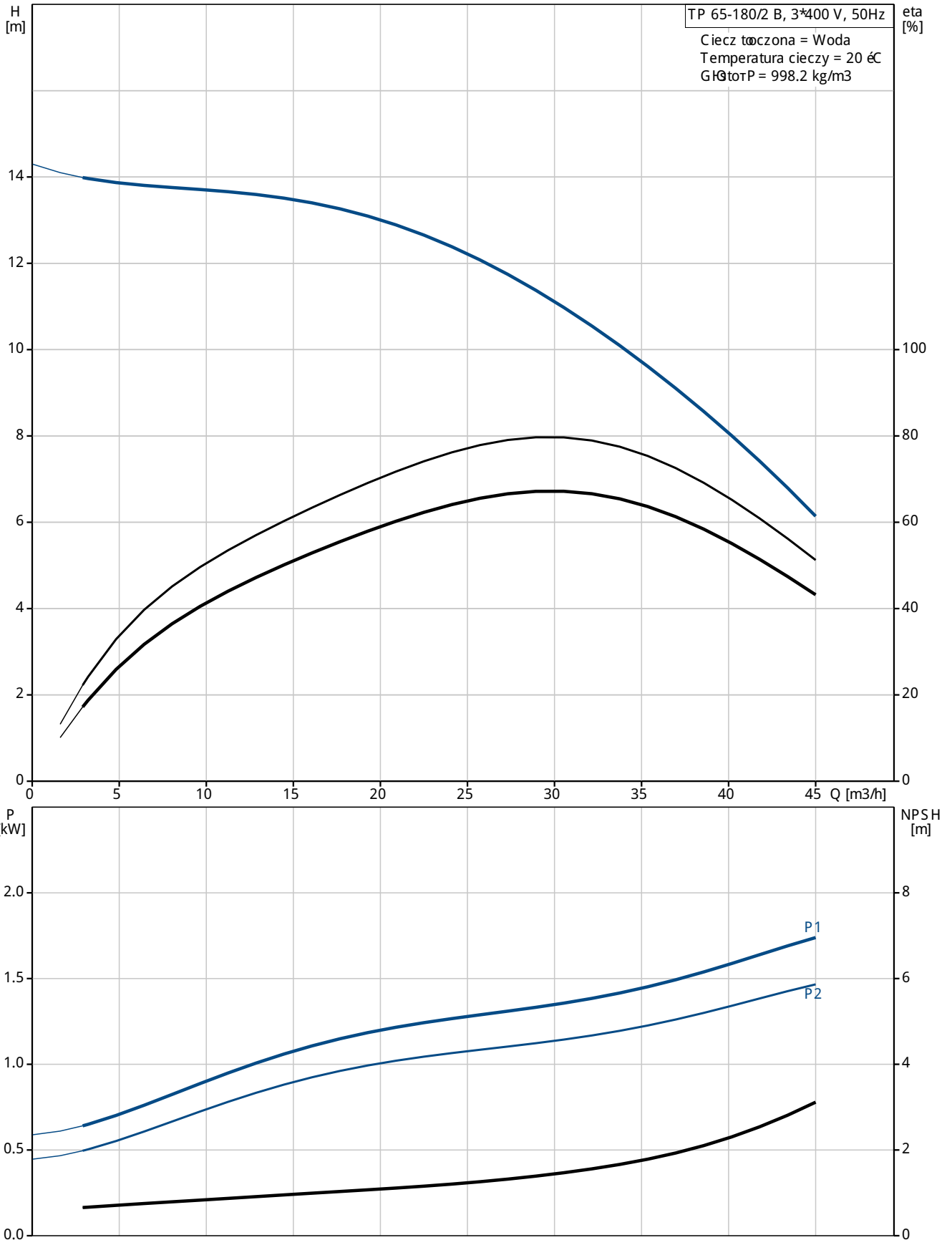
Telefon:

Dane:

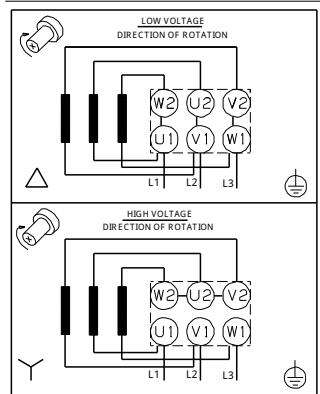
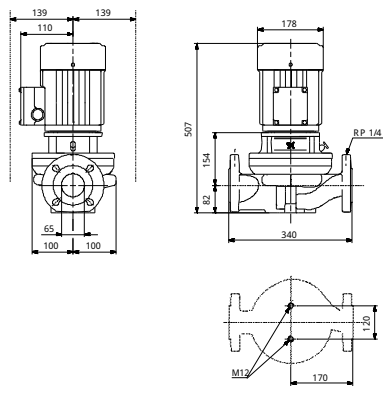
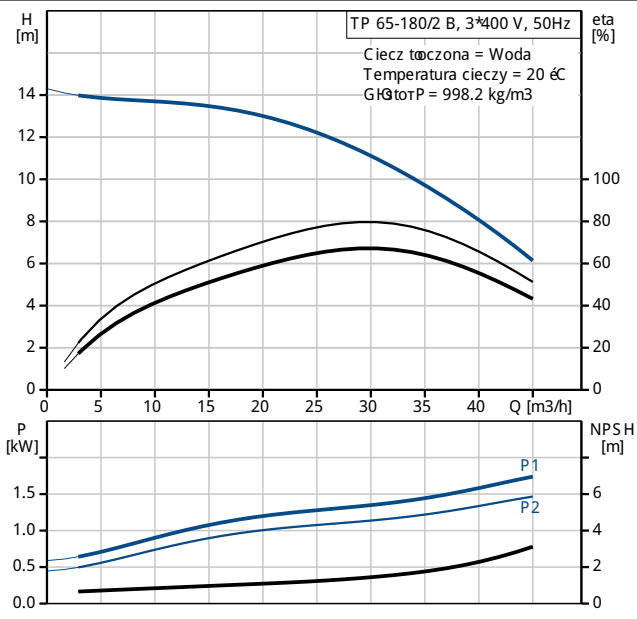
| Pozycja | Ilość | Opis |
|---------|-------|---|
| | | Częstotliwość podstawowa: 50 Hz Napięcie nominalne: 3 x 220-240 D/380-415 Y V Prąd znamionowy: 5,45/3,15 A Prąd uruchomienia: 850-930 % Cos φ - współczynnik mocy: 0,87-0,82 Prędkość nominalna: 2890-2910 obr/min Eficiency: IE3 84,2% Sprawność silnika przy pełnym obciążeniu: 84,2 % Sprawność silnika przy obciążeniu 3/4: 84,5 % Sprawność silnika przy obciążeniu 1/2: 83,1 % Rodzaj ochrony (IEC 34-5): 55 Dust/etting Klasa izolacji (IEC 85): F Inne: Label: Grundfos Blueflux Minimum efficiency index, MEI h: 0.70 ErP status: EuP Wolnostojące Masa netto: 47.8 kg Masa: 50.6 kg Objętość wysyłkowa: 0.07 m3 |



96402337 TP 65-180/2 B 50 Hz



| Opis | Wartość |
|---|--|
| Informacje ogólne: | |
| Nazwa wyrobu: | TP 65-180/2 B A-F-Z-BUBE |
| Pozycja | |
| Nr katalogowy: | 96402337 |
| Numer EAN: | 5700390666132 |
| Cena: | Na życzenie |
| Techniczne: | |
| Prędkość dla danych pompy: | 2830 obr/min |
| Wydajność nominalna: | 29 m ³ /h |
| Nominalna wysokość podnoszenia: | 11.4 m |
| H max: | 180 dm |
| Uszczelnienie wału: | BUBE |
| Tolerancje charakterystyki: | ISO 9906:2012 3B |
| Wykonanie pompy: | A |
| Model: | A |
| Materiały: | |
| Korpus pompy: | Brąz DIN W.-Nr. 2.1050 ASTM B505-C 90700 |
| Wirnik: | |
| | Stal nierdzewna DIN W.-Nr. 1.4301 AISI 304 |
| Kod materiału: | Z |
| Instalacja: | |
| Maksymalna temperatura otoczenia: | 60 °C |
| Maksymalne ciśnienie pracy: | 10 bar |
| Końcówka standardowy: | DIN |
| Kod przyłączy rurociągu: | F |
| Przyłącze rurowe: | DN 65 |
| Ciśnienie: | PN 6/10 |
| Długość montażowa: | 340 mm |
| Wymiar kołnierza dla silnika: | FT 115 |
| Ciecz: | |
| Zakres temperatury cieczy: | 0 .. 140 °C |
| Dane elektryczne: | |
| Typ silnika: | 90S B |
| IE Efficiency class: | IE 3 |
| Liczba biegunów: | 2 |
| Nominalna moc silnika - P2: | 1.5 kW |
| Częstotliwość podstawowa: | 50 Hz |
| Napięcie nominalne: | 3 x 220-240 D/380-415 Y V |
| Prąd znamionowy: | 5,45/3,15 A |
| Prąd uruchomienia: | 850-930 % |
| Cos φi - współczynnik mocy: | 0,87-0,82 |
| Prędkość nominalna: | 2890-2910 obr/min |
| Efficiency: | IE 3 84,2% |
| Sprawność silnika przy pełnym obciążeniu: | 84,2 % |
| Sprawność silnika przy obciążeniu 3/4: | 84,5 % |
| Sprawność silnika przy obciążeniu 1/2: | 83,1 % |
| Rodzaj ochrony (IEC 34-5): | |
| | 55 Dust/etting |
| Klasa izolacji (IEC 85): | |
| | F |
| Zabezpieczenie silnika: | |
| | Brak |
| Nr silnika: | |
| | 85U05906 |
| Inne: | |
| Label: | Grundfos Blueflux |
| Minimum efficiency index, MEI h: | 0.70 |
| ErP status: | EuP Wolnostojący |





Nazwa firmy:

Autor:

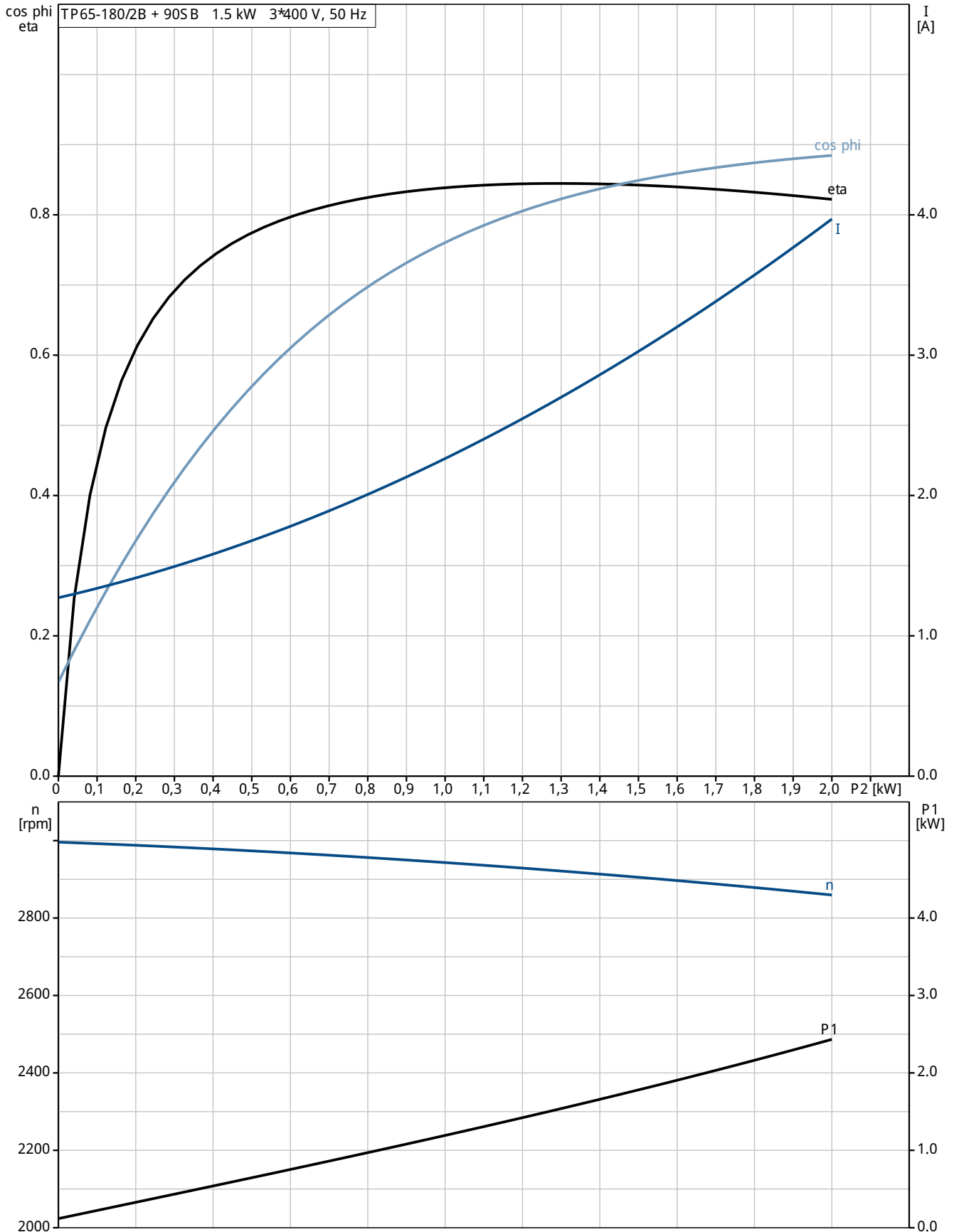
Telefon:

Dane:

| Opis | Wartość |
|--------------------|---------------------|
| Masa netto: | 47.8 kg |
| Masa: | 50.6 kg |
| Objętość wysykowa: | 0.07 m ³ |

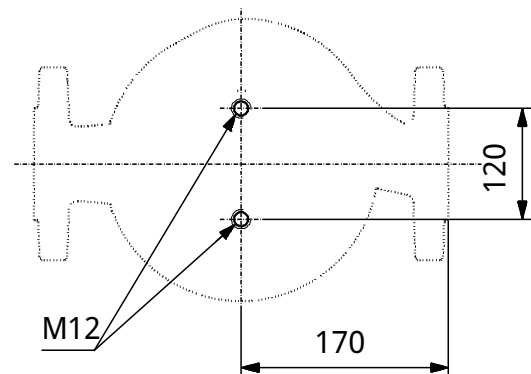
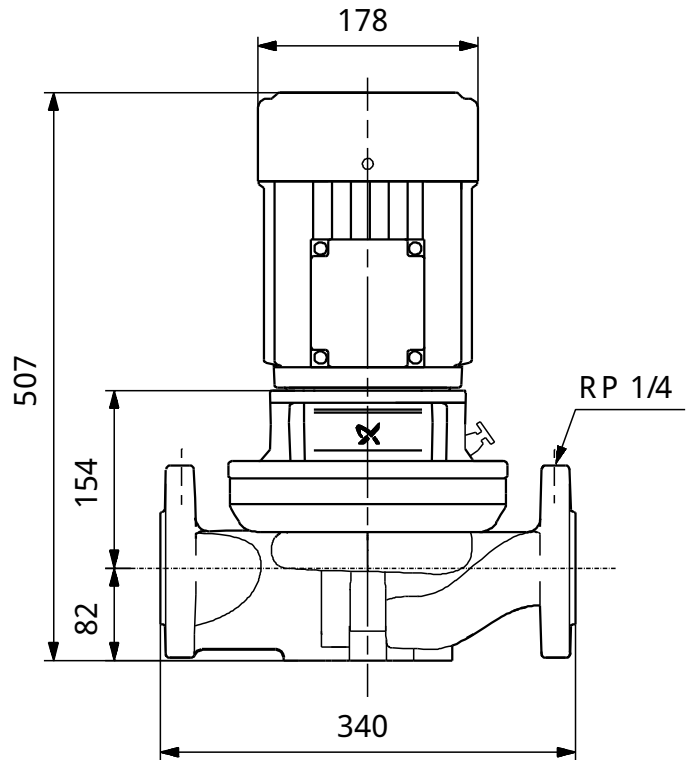
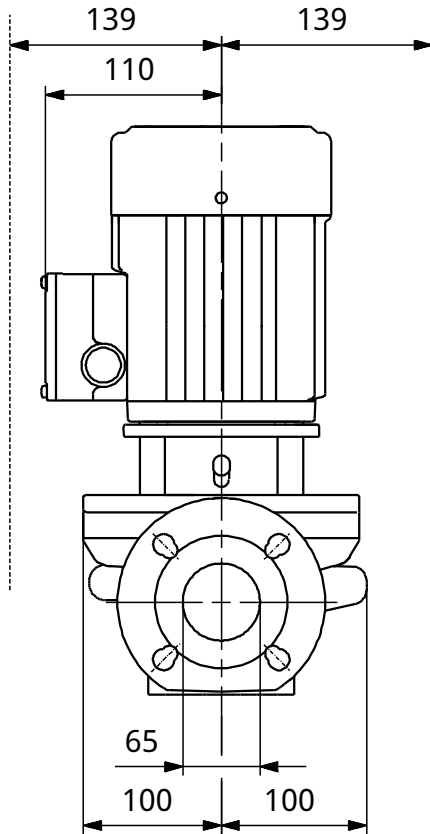


96402337 TP 65-180/2 B 50 Hz



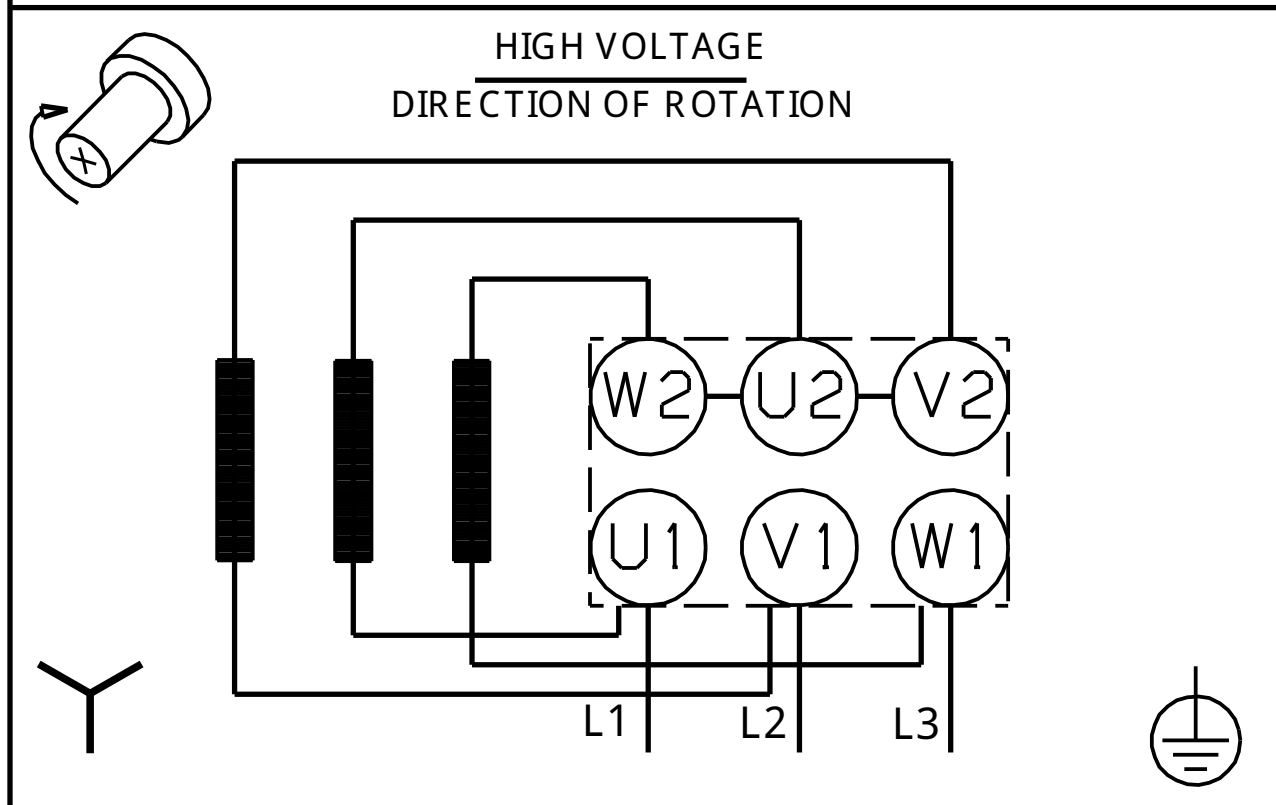
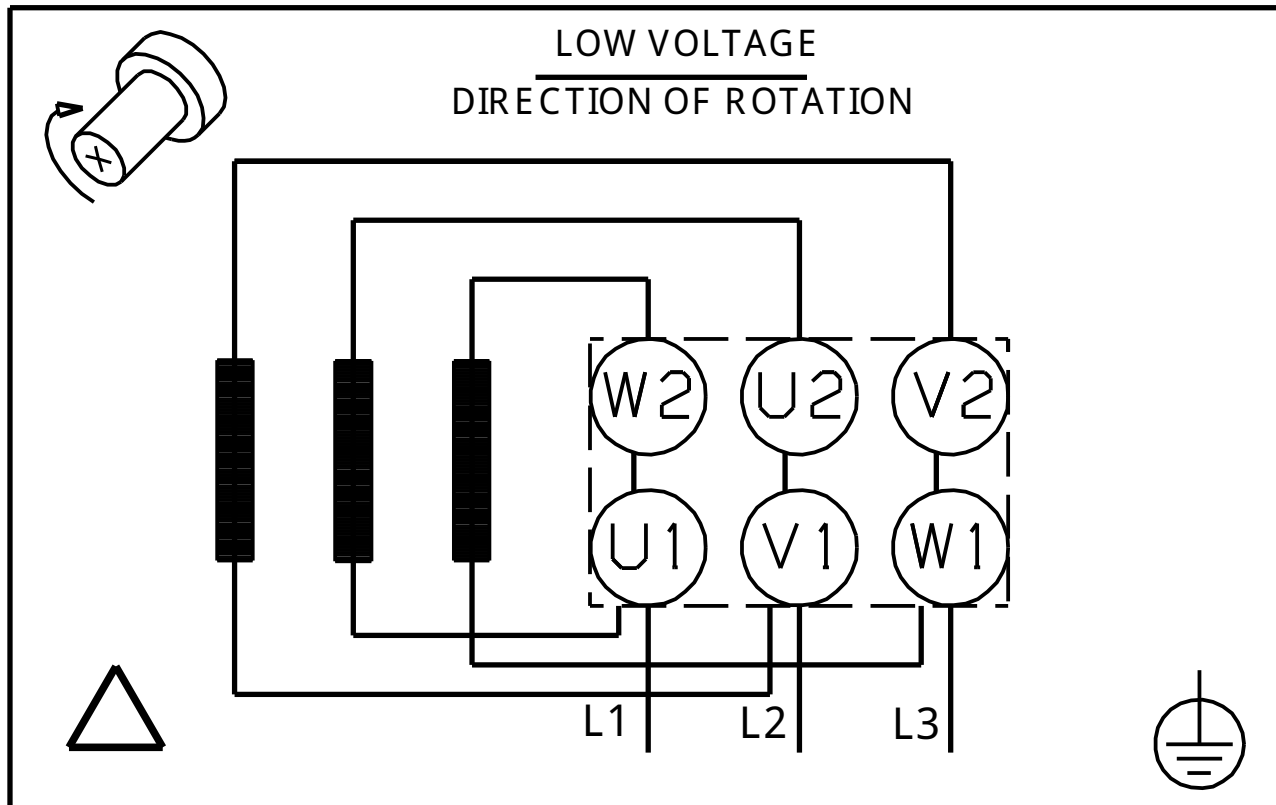


96402337 TP 65-180/2 B 50 Hz



Uwaga! Wszystkie wymiary podane są w [mm] jeżeli nie zaznaczono inaczej.
Otwiadanie: Rysunki uproszczone nie pokazują wszystkich szczegółów.

96402337 TP 65-180/2 B 50 Hz



Uwaga! Wszystkie wymiary s_L [mm] jeżeli nie zostały podane inne jednostki.