




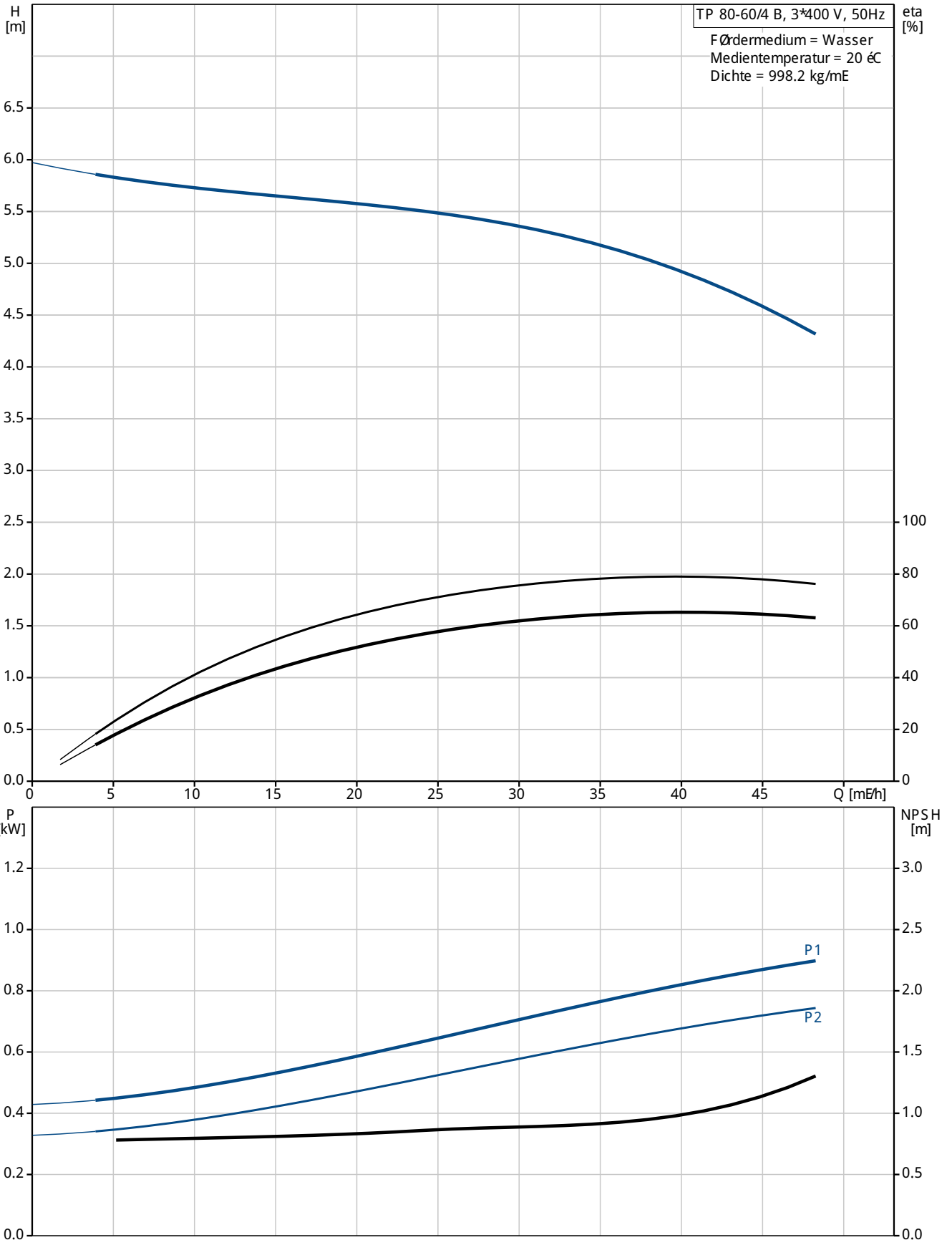
Position	Anz.	Beschreibung
	1	<p>TP 80-60/4 B A-F-Z-BUBE</p>  <p>Hinweis! Abbildung kann vom Produkt abweichen.</p> <p>Produktnr.: 96402434</p> <p>E instufige Trockenlaufpumpe in Inline-Bauweise</p> <ul style="list-style-type: none"> - Eff1-Hocheffizienzmotore mit 1.1 bis 90 kW für geringe Leistungsaufnahmen - Laufrad und Spaltringe aus nichtrostendem Edelstahl - Hohe Korrosionsbeständigkeit durch standardmäßige Kataphorese-Beschichtung (kathodische Elektrotauchlackierung) - Verbindung Motorwelle/Pumpenwelle durch gewichtete Schalenkupplung - "Top-pull-out"-Prinzip für einfache Wartung - optimierte Hydraulik für hohe Wirkungsgrade - Inline-Bauweise mit gegenüberliegenden Saug- und Druckstutzen für Rohreinbau und/oder Fundamentaufstellung - Korrosionsbeständige, wartungsfreie Gleitringdichtung <p>Der Motor ist ein 3-phasiger, vollständig gekapselter, luftgekühlter Norm-Motor mit Abmessungen gemäß IEC/DIN.</p> <p>Fördermedium: Medientemperaturbereich: 0 .. 140 °C</p> <p>Technische Daten: Pumpendrehzahl: 1420 1/min Nennvolumenstrom: 39 m³/h Nennförderhöhe: 4.95 m Wellenabdichtung: BUBE Kennlinientoleranz: ISO9906:2012 3B</p> <p>Werkstoffe: Pumpengehäuse: Bronze DIN W.-Nr. 2.1050 ASTM B505-C90700 Laufrad: Edelstahl DIN W.-Nr. 1.4301 AISI 304</p> <p>Installation: Maximale Umgebungstemperatur: 60 °C Max. Betriebsdruck: 10 bar Anschluss: DIN Nennweite: DN 80 Nenndruck (bar): PN 10</p>



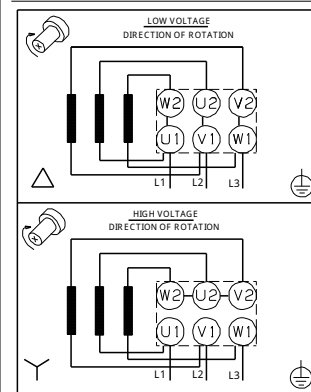
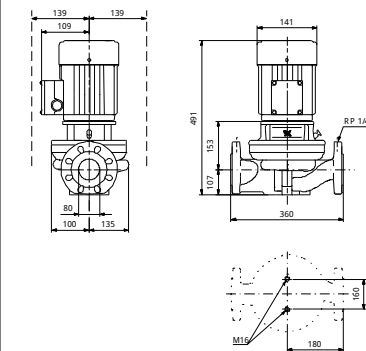
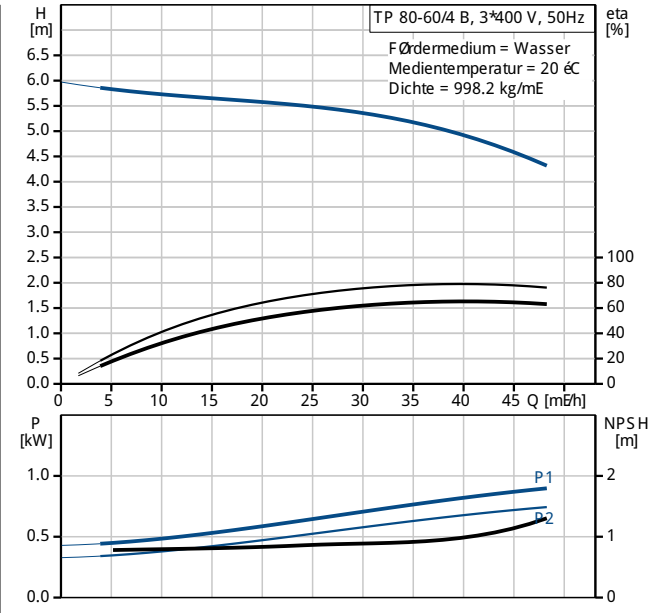
Position	Anz.	Beschreibung
		Einbaulänge: 360 mm Flanschgröße des Motors: FT100
		Elektrische Daten: Bauart des Motors: 90S C IE-Wirkungsgradklasse: IE 3 Anzahl der Pole: 4 Motorbemessungsleistung P2: 0.75 kW Netzfrequenz: 50 Hz Nennspannung: 3 x 220-240 D/380-415 Y V Nennstrom: 3,30/1,90 A Anlaufstrom: 620-670 % Leistungsfaktor Cos phi: 0,71-0,64 Nenn-Drehzahl: 1455-1463 1/min Wirkungsgrad: IE 3 82,5% Motorwirkungsgrad bei Vollast: 82,5 % Motorwirkungsgrad bei 3/4-Last: 83,6 % Motorwirkungsgrad bei halber Last: 81,1 % Schutzart (IE C 34-5): 55 Dust/etting Isolationsklasse (IE C 85): F
		Sonstiges: Label: Grundfos blueflux Mindesteffizienzindex, MEI h: 0.70 ErP status: EuP extern/integriert Nettogewicht: 55.4 kg Bruttogewicht: 61.3 kg Versandvolumen: 0.16 mE



96402434 TP 80-60/4 B 50 Hz



Beschreibung	Daten
Allgemeine Informationen:	
Produktbezeichnung:	TP 80-60/4 B A-F-Z-BUBE
Position:	
Produktnummer:	96402434
EAN Nummer:	5700390669287
Preis:	auf Anfr.
Technische Daten:	
Pumpendrehzahl:	1420 1/min
Nennvolumenstrom:	39 m ³ /h
Nennförderhöhe:	4.95 m
Maximale Förderhöhe:	60 dm
Wellenabdichtung:	BUBE
Kennlinientoleranz:	ISO 9906:2012 3B
Pumpenausführung:	A
Modell:	A
Werkstoffe:	
Pumpengehäuse:	Bronze DIN W.-Nr. 2.1050 ASTM B505-C 90700
Laufrad:	E delstahl DIN W.-Nr. 1.4301 AIS I 304
Typenschlüssel für Material:	Z
Installation:	
Maximale Umgebungstemperatur:	60 °C
Max. Betriebsdruck:	10 bar
Anschluss:	DIN
Code für Rohranschluss:	F
Nennweite:	DN 80
Nenndruck (bar):	PN 10
Einbaulänge:	360 mm
Flanschgröße des Motors:	FT100
Fördermedium:	
Medientemperaturbereich:	0 .. 140 °C
Elektrische Daten:	
Bauart des Motors:	90S C
IE-Wirkungsgradklasse:	IE 3
Anzahl der Pole:	4
Motorbemessungsleistung P2:	0.75 kW
Netzfrequenz:	50 Hz
Nennspannung:	3 x 220-240 D/380-415 Y V
Nennstrom:	3,30/1,90 A
Anlaufstrom:	620-670 %
Leistungsfaktor Cos phi:	0,71-0,64
Nenn-Drehzahl:	1455-1463 1/min
Wirkungsgrad:	IE 3 82,5%
Motorwirkungsgrad bei Vollast:	82,5 %
Motorwirkungsgrad bei 3/4-Last:	83,6 %
Motorwirkungsgrad bei halber Last:	81,1 %
Schutzart (IEC 34-5):	55 Dust/etting
Isolationsklasse (IEC 85):	F
Motorschutz:	keine
Motor - Produktnummer:	86U05904
Sonstiges:	
Label:	Grundfos blueflux
Mindesteffizienzindex, MEI h:	0.70
E rP status:	E uP extern/integriert
Nettogewicht:	55.4 kg
Bruttogewicht:	61.3 kg
Versandvolumen:	0.16 m ³





Name des Unternehmens:

Angelegt von:

Telefon:

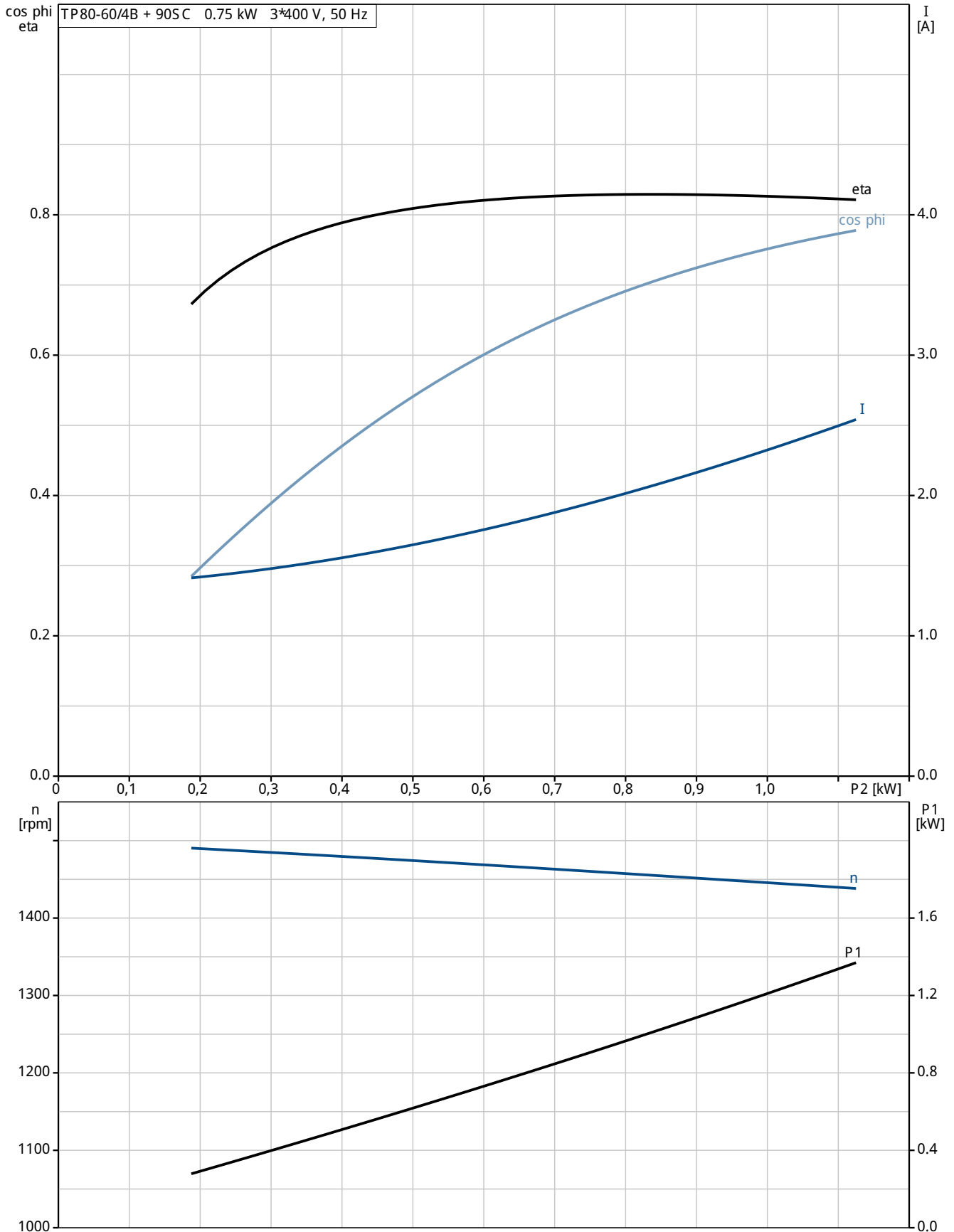
Datum:

Beschreibung

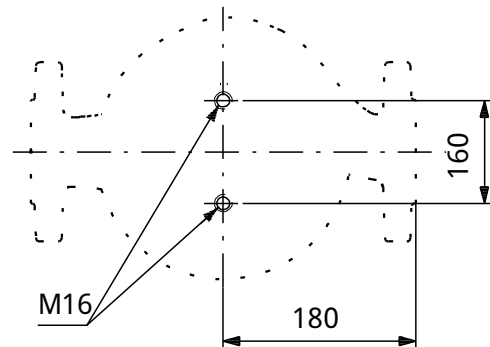
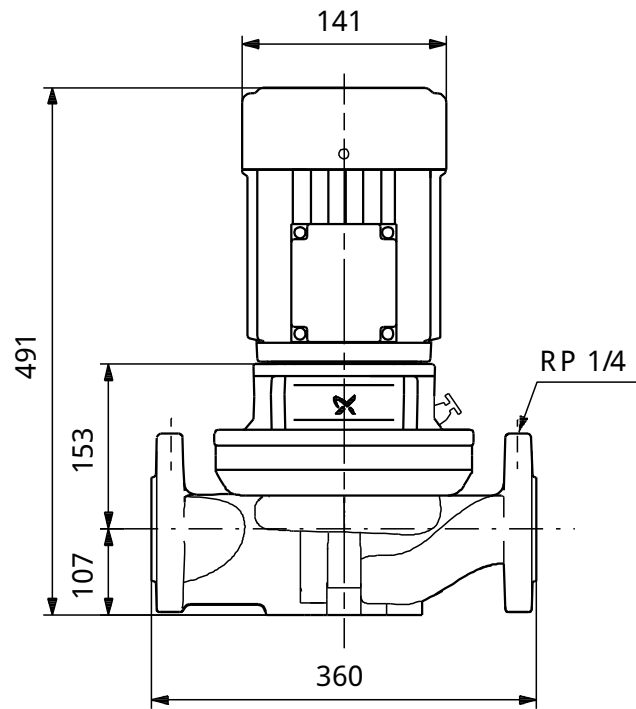
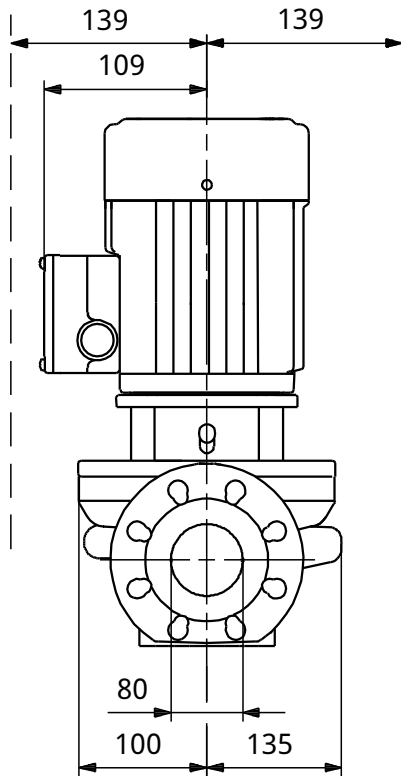
Daten



96402434 TP 80-60/4 B 50 Hz

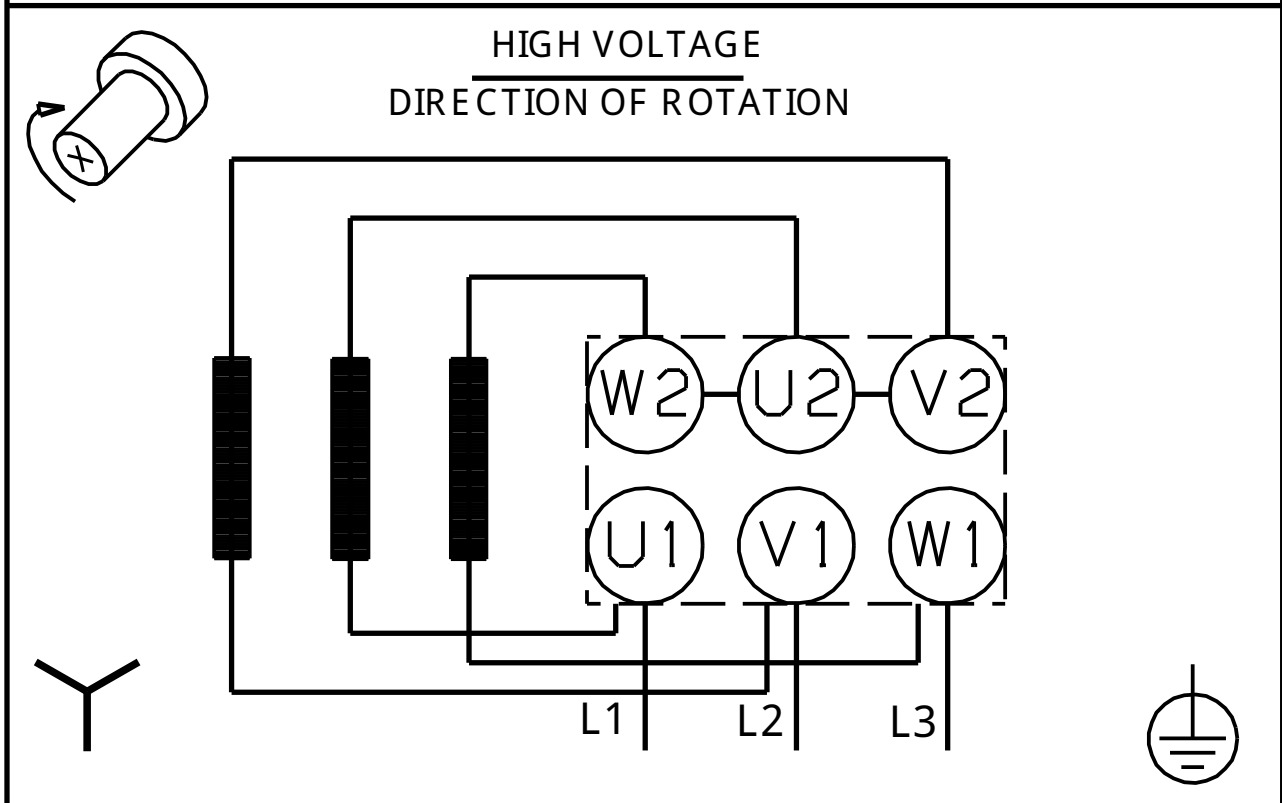
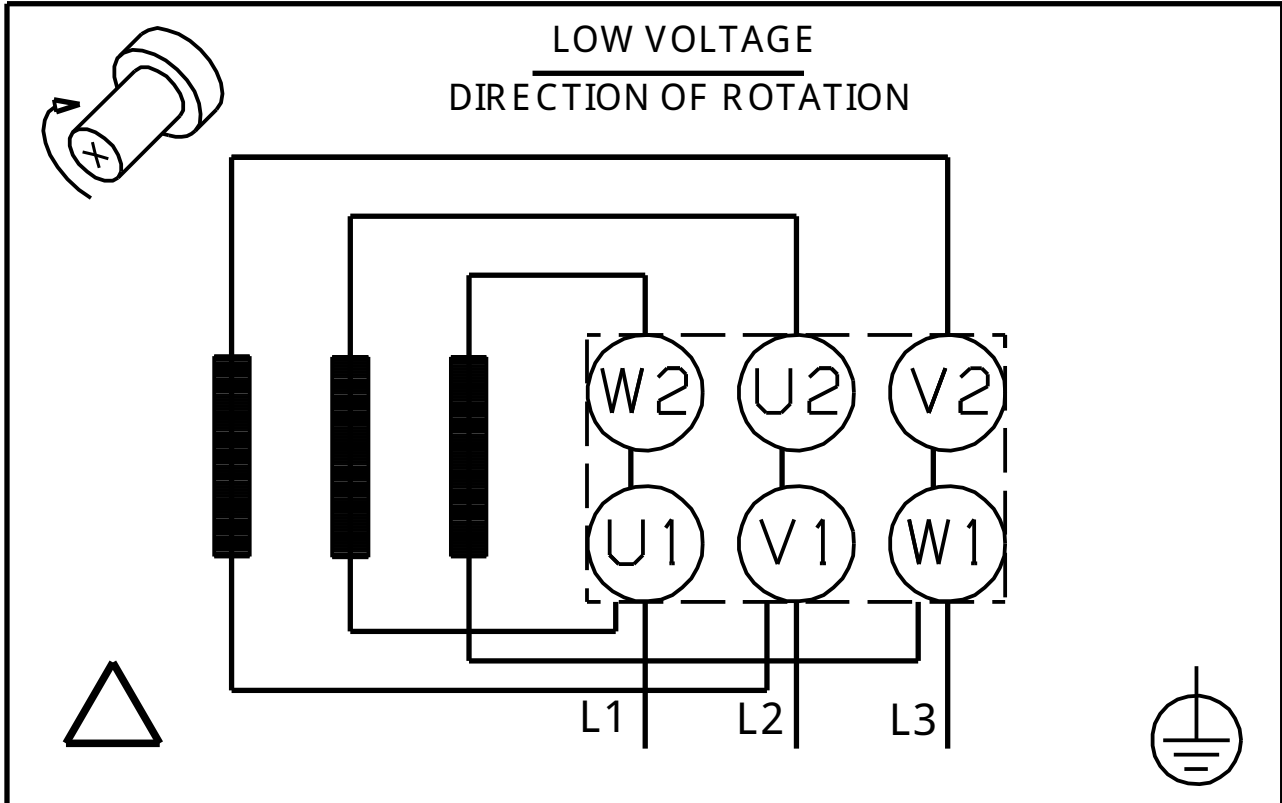


96402434 TP 80-60/4 B 50 Hz



Achtung! Soweit nicht anders angegeben, handelt es sich um Millimeterangaben (mm). Die vereinfachte Maßzeichnung zeigt nicht alle Einzelheiten.

96402434 TP 80-60/4 B 50 Hz



Hinweis: Alle Einheiten in [mm] soweit nicht anders bezeichnet.