




| Pozycja | Ilość | Opis |
|---------|-------|--|
| | 1 | <p>TP 80-60/4 B A-F-Z-BUBE</p>  <p>Uwaga! Zdjęcie produktu może różnić się od aktualnego</p> <p>Nr katalogowy: 96402434</p> <p>Jednostopniowa pojedyncza pompa wirowa in-line:</p> <ul style="list-style-type: none"> - pierścienie bieguny i wirnik ze stali nierdzewnej - sprzęgło mechaniczne - wykonanie top-pull-out dla łatwej obsługi - optymalna hydraulika - konstrukcja inline z przeciwnymi kierunkami obrotów <p>montażowa rurociąg lub fundamentie betonowym</p> <ul style="list-style-type: none"> - odporne na korozję mechaniczne <p>uszczelnienie wału.</p> <p>Z przyłączonym silnikiem 3-fazowym.</p> <p>Ciecz: Zakres temperatury cieczy: 0 .. 140 °C</p> <p>Techniczne: Prędkość dla danych pompy: 1420 obr/min Wydajność nominalna: 39 m³/h Nominalna wysokość podnoszenia: 4.95 m Uszczelnienie wału: BUBE Tolerancje charakterystyki: IS O9906:2012 3B</p> <p>Materiały: Korpus pompy: Brąz DIN W.-Nr. 2.1050 ASTM B505-C90700</p> <p>Wirnik: Stal nierdzewna DIN W.-Nr. 1.4301 AISI 304</p> <p>Instalacja: Maksymalna temperatura otoczenia: 60 °C Maksymalne ciśnienie pracy: 10 bar Końcówki standardowe: DIN Przyłącza rurowe: DN 80 Ciśnienie: PN 10 Długość montażowa: 360 mm Wymiar kołnierza dla silnika: FT100</p> <p>Dane elektryczne: Typ silnika: 90SC IE Efficiency class: IE 3 Liczba biegunów: 4 Nominalna moc silnika - P2: 0.75 kW</p> |

GRUNDFOS®

Nazwa firmy:

Autor:

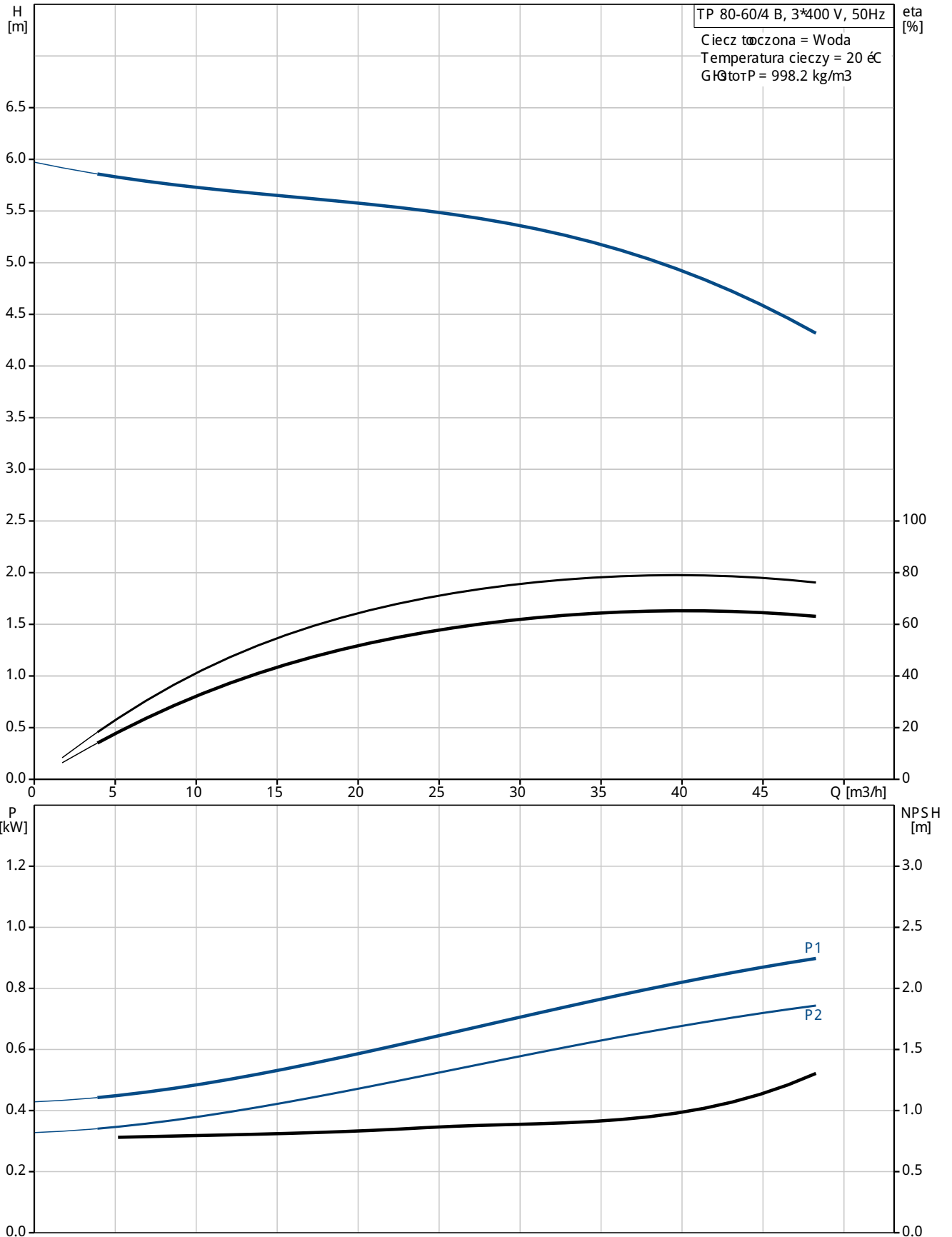
Telefon:

Dane:

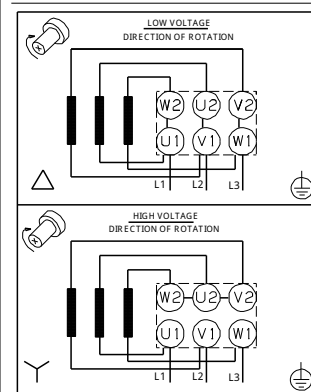
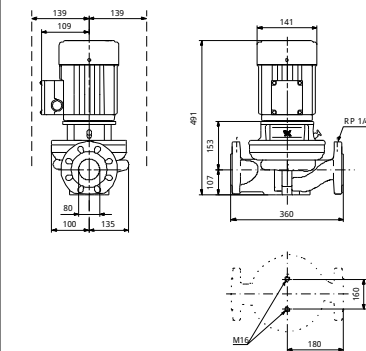
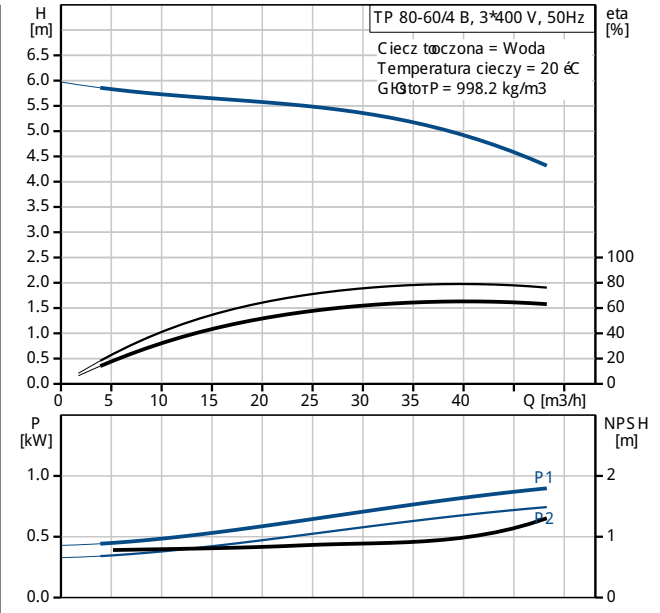
| Pozycja | Ilość | Opis |
|---------|-------|---|
| | | <p>Częstotliwość podstawowa: 50 Hz Napięcie nominalne: 3 x 220-240 D/380-415 Y V Prąd znamionowy: 3,30/1,90 A Prąd uruchomienia: 620-670 % Cos φ - współczynnik mocy: 0,71-0,64 Prędkość nominalna: 1455-1463 obr/min Eficiency: IE3 82,5% Sprawność silnika przy pełnym obciążeniu: 82,5 % Sprawność silnika przy obciążeniu 3/4: 83,6 % Sprawność silnika przy obciążeniu 1/2: 81,1 % Rodzaj ochrony (IEC 34-5): 55 Dust/etting Klasa izolacji (IEC 85): F</p> <p>Inne: Label: Grundfos Blueflux Minimum efficiency index, MEI h: 0.70 ErP status: EuP Wolnostojące Masa netto: 55.4 kg Masa: 61.3 kg Objętość wysypkowa: 0.16 m3</p> |



96402434 TP 80-60/4 B 50 Hz



| Opis | Wartość |
|--|--|
| Informacje ogólne: | |
| Nazwa wyrobu: | TP 80-60/4 B A-F-Z-BUBE |
| Pozycja | |
| Nr katalogowy: | 96402434 |
| Numer EAN: | 5700390669287 |
| Cena: | Na życzenie |
| Techniczne: | |
| Prędkość dla danych pompy: | 1420 obr/min |
| Wydajność nominalna: | 39 m ³ /h |
| Nominalna wysokość podnoszenia: | 4.95 m |
| H max: | 60 dm |
| Uszczelnienie wału: | BUBE |
| Tolerancje charakterystyki: | ISO 9906:2012 3B |
| Wykonanie pompy: | A |
| Model: | A |
| Materiały: | |
| Korpus pompy: | Brąz DIN W.-Nr. 2.1050 ASTM B505-C 90700 |
| Wirnik: | Stal nierdzewna DIN W.-Nr. 1.4301 AISI 304 |
| Kod materiału: | Z |
| Instalacja: | |
| Maksymalna temperatura otoczenia: | 60 °C |
| Maksymalne ciśnienie pracy: | 10 bar |
| Końcówka standardowa: | DIN |
| Kod przyłączy rurociągu: | F |
| Przyłącze rurowe: | DN 80 |
| Ciśnienie: | PN 10 |
| Długość montażowa: | 360 mm |
| Wymiar kołnierza dla silnika: | FT100 |
| Ciecz: | |
| Zakres temperatury cieczy: | 0 .. 140 °C |
| Dane elektryczne: | |
| Typ silnika: | 90SC |
| IE Efficiency class: | IE 3 |
| Liczba biegunów: | 4 |
| Nominalna moc silnika - P ₂ : | 0.75 kW |
| Częstotliwość podstawowa: | 50 Hz |
| Napięcie nominalne: | 3 x 220-240 D/380-415 Y V |
| Prędkość znamionowa: | 3,30/1,90 A |
| Prędkość uruchomienia: | 620-670 % |
| Cos φi - współczynnik mocy: | 0,71-0,64 |
| Prędkość nominalna: | 1455-1463 obr/min |
| Efficiency: | IE 3 82,5% |
| Sprawność silnika przy pełnym obciążeniu: | 82,5 % |
| Sprawność silnika przy obciążeniu 3/4: | 83,6 % |
| Sprawność silnika przy obciążeniu 1/2: | 81,1 % |
| Rodzaj ochrony (IEC 34-5): | |
| | 55 Dust/etting |
| Klasa izolacji (IEC 85): | |
| | F |
| Zabezpieczenie silnika: | |
| | Brak |
| Nr silnika: | |
| | 86U05904 |
| Inne: | |
| Label: | Grundfos Blueflux |
| Minimum efficiency index, MEI _h : | 0.70 |
| ErP status: | EuP Wolnostojące |





Nazwa firmy:

Autor:

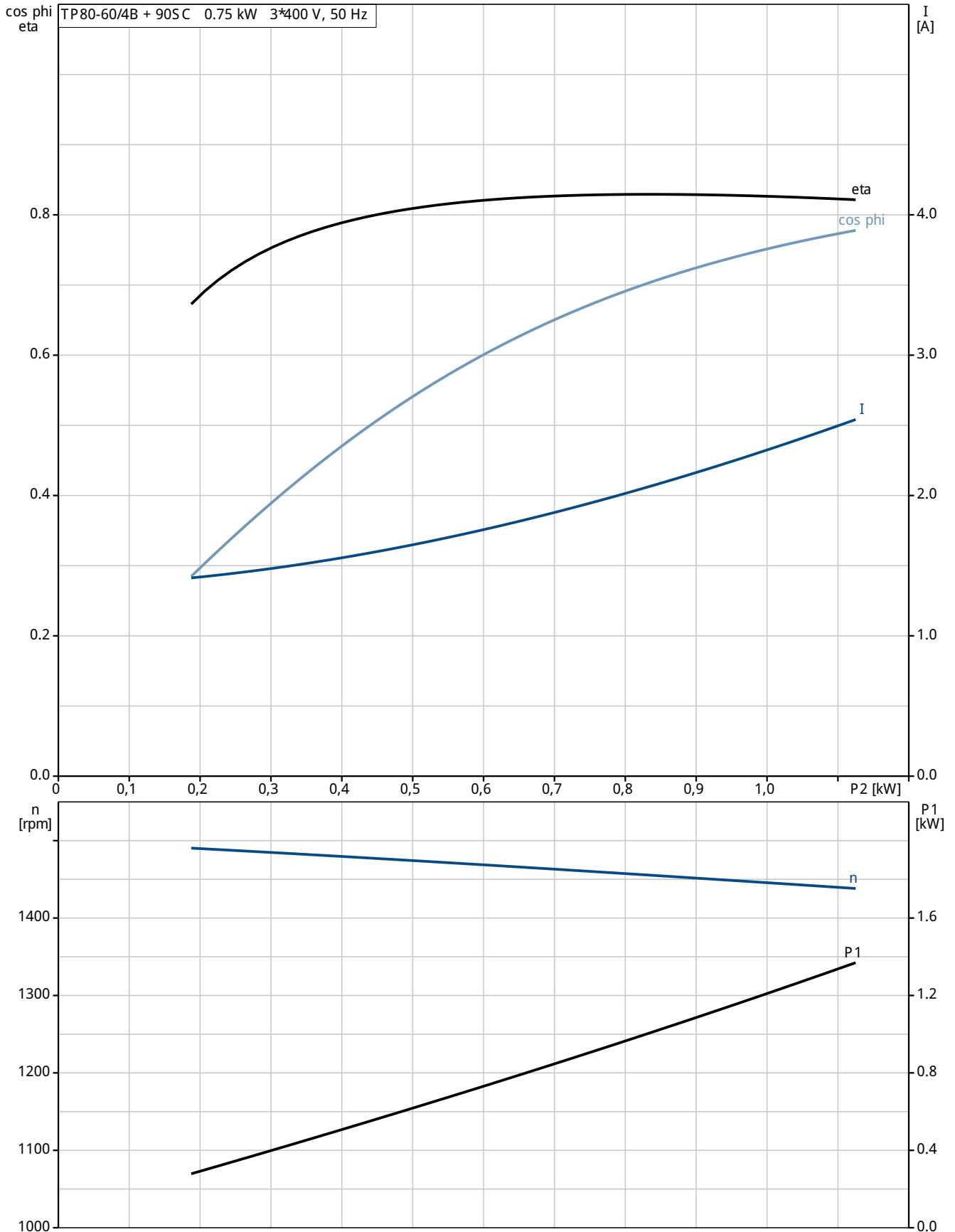
Telefon:

Dane:

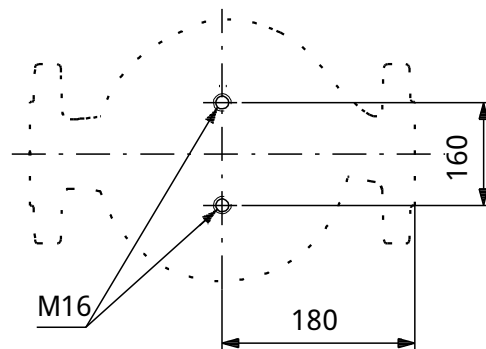
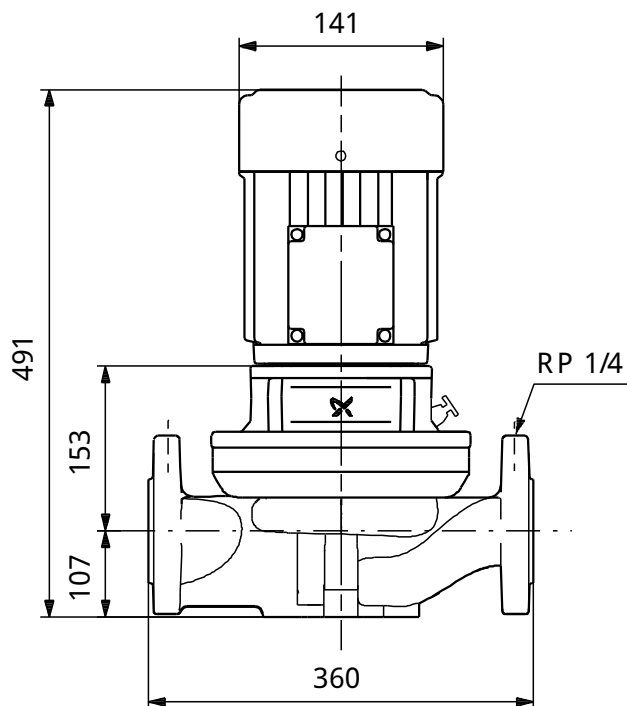
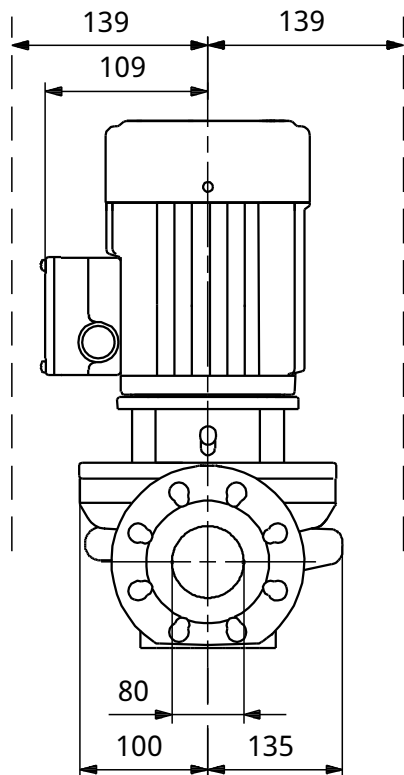
| Opis | Wartość |
|--------------------|---------------------|
| Masa netto: | 55.4 kg |
| Masa: | 61.3 kg |
| Objętość wysykowa: | 0.16 m ³ |



96402434 TP 80-60/4 B 50 Hz

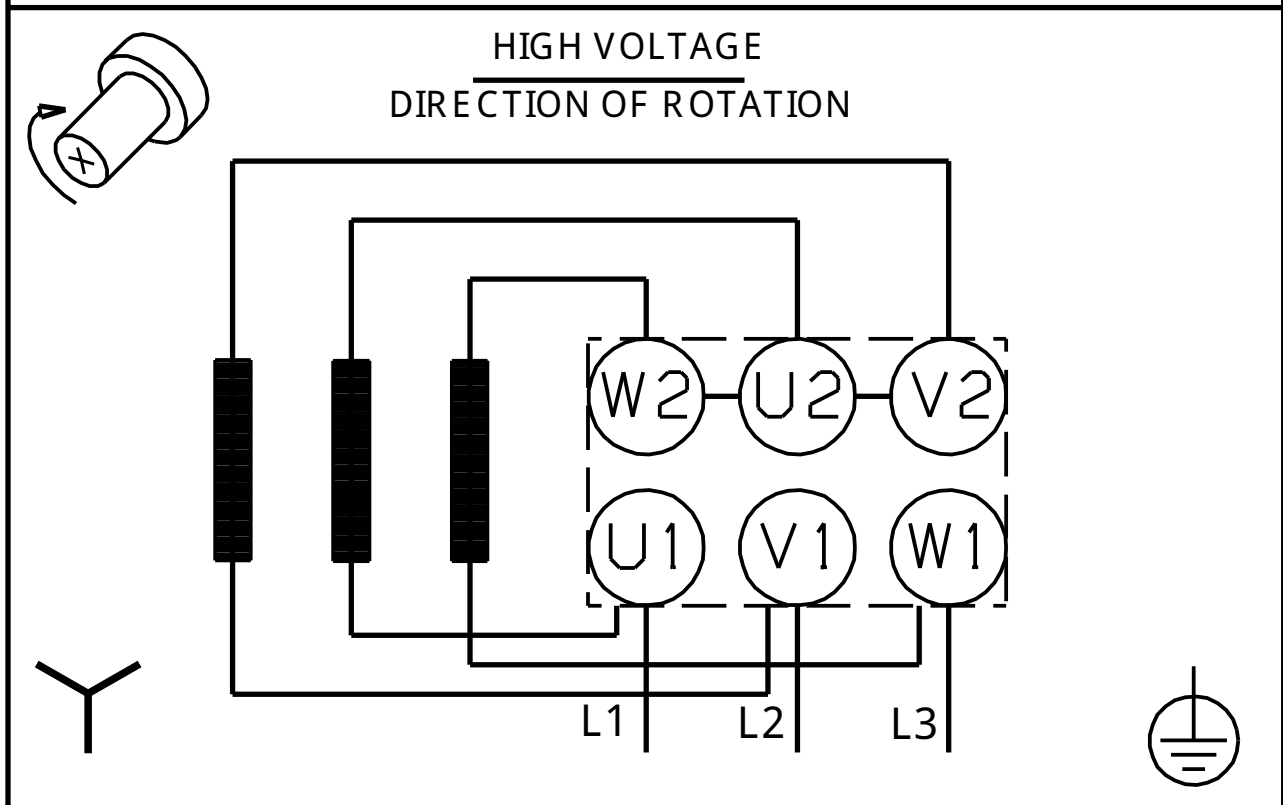
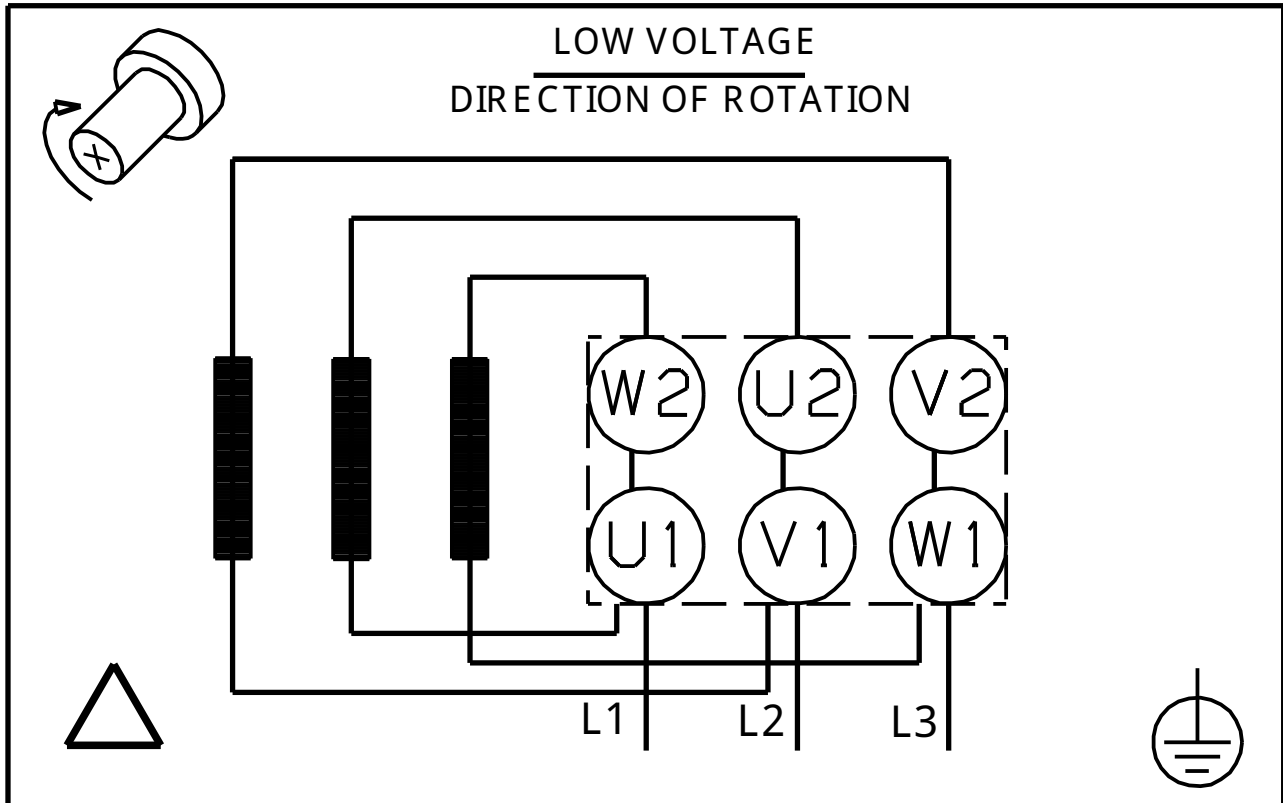


96402434 TP 80-60/4 B 50 Hz



Uwaga! Wszystkie wymiary podane są w [mm] jeżeli nie zaznaczono inaczej.
 Otwiadczenie: Rysunki uproszczone nie pokazują wszystkich szczegółów.

96402434 TP 80-60/4 B 50 Hz



Uwaga! Wszystkie wymiary s[ł]w [mm] jeżeli nie zostay podane inne jednostki.