




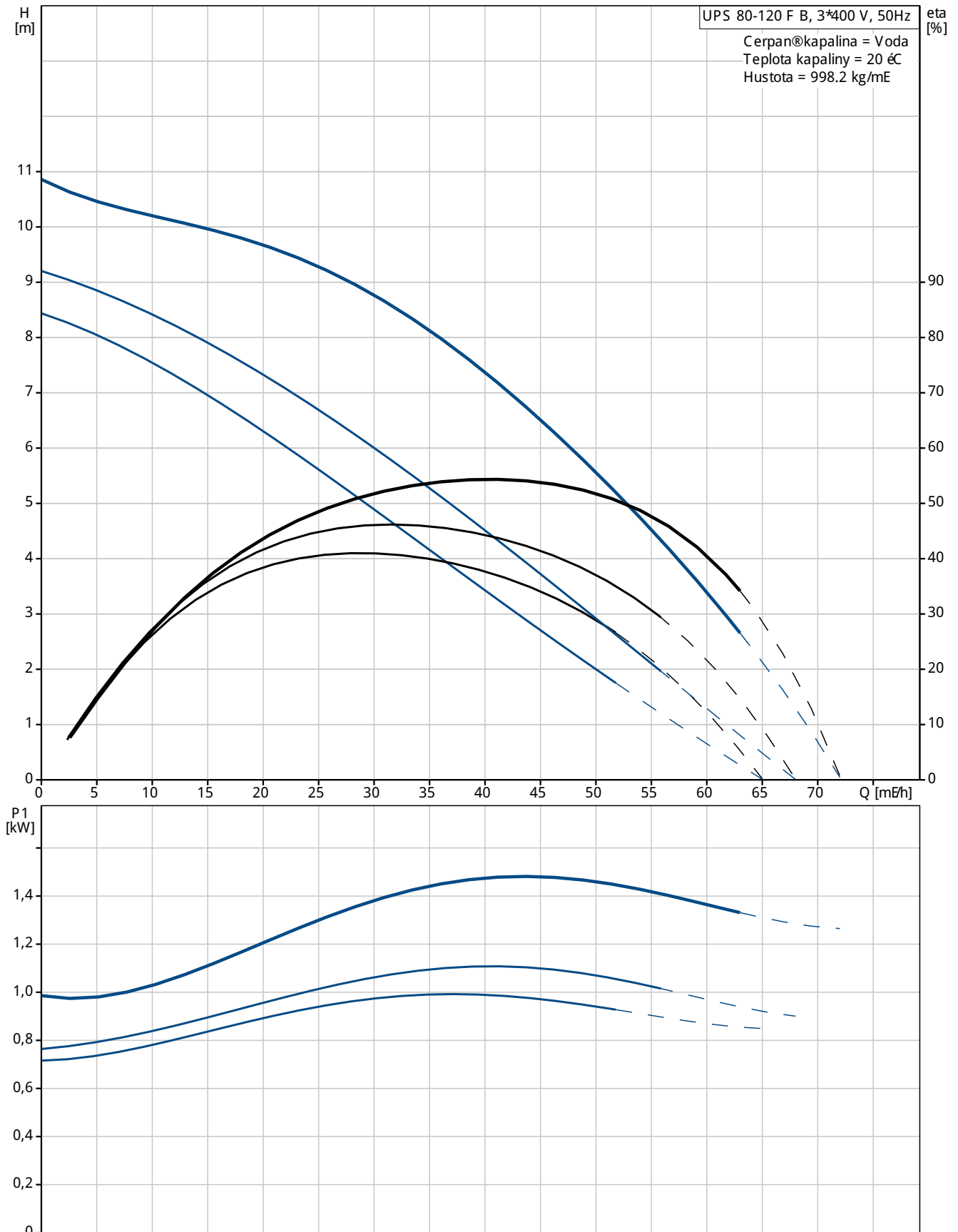
Pozice	Počet	Popis
	1	<p>UPS 80-120 F B</p>  <p>Pozn.: obr. výrobku se může lišit od skuteč. výrobku</p> <p>Výrobní T.: 96402445</p> <p>Cerpadlo je v provedení se zapouzdřeným rotorem, tj. Terpadlo a motor tvoří kompaktní jednotku bez hřídelové ucpávky, vybavenou pouze dvěma tasnicemi kroutky.</p> <p>Ložiska jsou mazána Terpanou kapalinou.</p> <p>Aby se předešlo problémům spojeným s likvidací výrobku, bylo při výrobě použito co nejméně druhů materiálů.</p> <p>Charakteristika Terpadla :</p> <ul style="list-style-type: none"> • motor • keramická radiální ložiska • grafitová axiální ložiska • nerezocelová izolační membrána rotoru • železo statoru z hliníkové slitiny • železo Terpadla z Bronz • stator se zabudovaným termospínačem <p>Motor je 3-fázový motor.</p> <p>Cerpadla se dodávají v četná standardního modulu umístěného ve svorkovnici. Standardní modul musí být připojen na elektr. síťovou přípojku přes externí stykač.</p> <p>Údaje jednotky:</p> <p>Relé: Bez relé</p> <p>Kapalina:</p> <p>Rozsah teploty kapaliny: -10 .. 120 °C</p> <p>Techn.:</p> <p>Schvál. značky na typovém štítku: AAA,CE,EAC</p> <p>Materiál:</p> <p>Železo Terpadla: Bronz DIN W.-Nr. 2.1176.01 ASTM B-271</p> <p>Oběžné kolo: Korozivzdorná ocel DIN W.-Nr. 1.4301 AISI 304</p> <p>Instalace:</p> <p>Rozsah okolní teploty: 0 .. 40 °C</p>



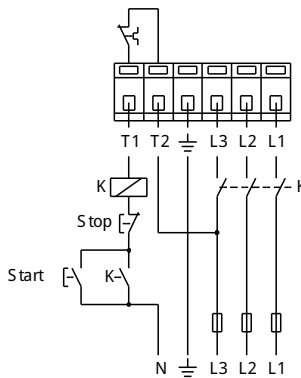
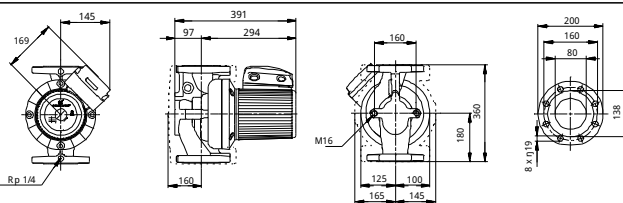
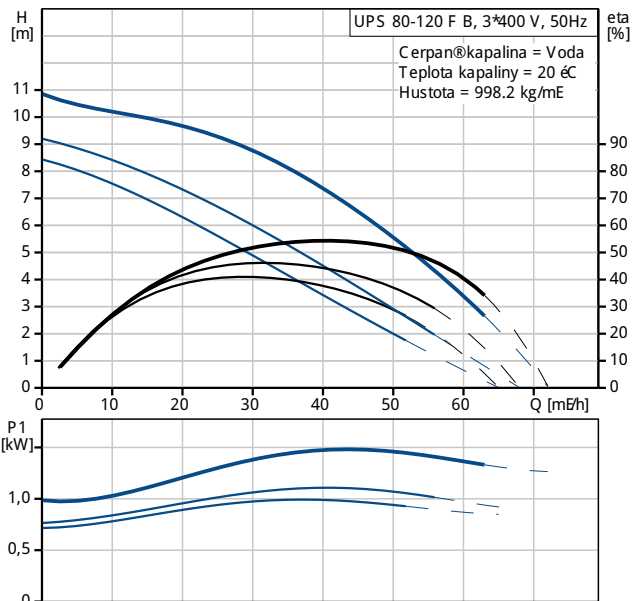
Pozice	Počet	Popis
		<p>Max. provozní tlak: 10 bar Standardní příruba: DIN Potrubní přípojka: DN 80 PN pro potrubní přípojku: PN 10 Vzdálenost mezi sacím a výtlačným hrdlem: 360 mm</p> <p>Elektrické údaje: Příkon pro otákovstůpek 1: 1000 W Příkon pro otákovstůpek 2: 1100 W Příkon pro otákovstůpek 3: 1500 W Frekvence el. síta: 50 Hz Jmenovitý napětí: 3 x 400-415 V El. proud pro otáky 1: 1.65 A El. proud pro otáky 2: 1.8 A Proud - otáky 3: 2.75 A Cos phi při otákovém stupni 1: 0,87 Cos phi při otákovém stupni 2: 0,88 Cos phi otáky 3: 0,79 Třída izolace (IEC 85): H</p> <p>Jiný: Cistěmotnost: 43.2 kg Hruběmotnost: 45 kg Přepřavný objem: 0.055 mE</p>



96402445 UPS 80-120 F B 50 Hz



Popis	Hodnota
Všeobecné informace:	
Název výrobku:	UPS 80-120 F B
Pozice	
Číslo výrobku:	96402445
EAN kód:	5708601066214
Cena:	Na vyžádání
Techn.:	
Počet otáček:	3
Max. dopravní výška:	120 dm
Schval. značky na typovém štítku:	AAA,CE,EAC
Materiál:	
Těleso Terpadla:	Bronz DIN W.-Nr. 2.1176.01 ASTM B-271
Oběžné kolo:	Korozivzdorná ocel DIN W.-Nr. 1.4301 AISI 304
Instalace:	
Rozsah okolní teploty:	0 .. 40 °C
Max. provozní tlak:	10 bar
Standardní příruba:	DIN
Potravní přípojka:	DN 80
PN pro potravní přípojku:	PN 10
Vzdálenost mezi sacím a výtlačným hrdlem:	360 mm
Kapalina:	
Rozsah teploty kapaliny:	-10 .. 120 °C
Elektrické údaje:	
Příkon pro otákovstůpek 1:	1000 W
Příkon pro otákovstůpek 2:	1100 W
Příkon pro otákovstůpek 3:	1500 W
Frekvence el. síta:	50 Hz
Jmenovitý napětí:	3 x 400-415 V
El. proud pro otáky 1:	1.65 A
El. proud pro otáky 2:	1.8 A
Proud - otáky 3:	2.75 A
Cos phi při otákovém stupni 1:	0,87
Cos phi při otákovém stupni 2:	0,88
Cos phi otáky 3:	0,79
Třída izolace (IEC 85):	H
Motorová ochrana:	Kontakt
Teplotní ochrana:	externí
Údaje jednotky:	
Relé:	Bez relé
Poloha svorkovnice:	1.30H
Jiné:	
Čistá hmotnost:	43.2 kg
Hrubá hmotnost:	45 kg
Převodní objem:	0.055 mE





Název společnosti:

Vypracování kum:

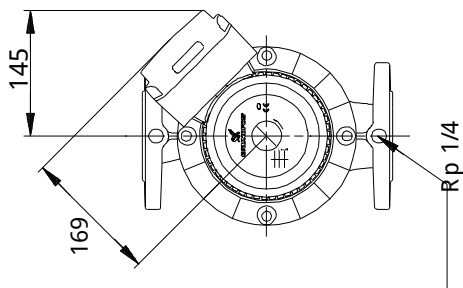
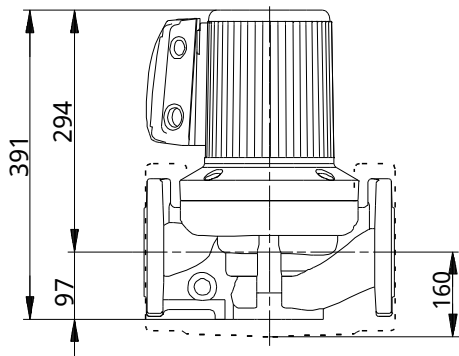
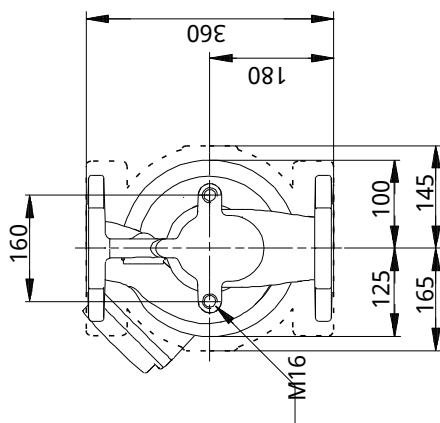
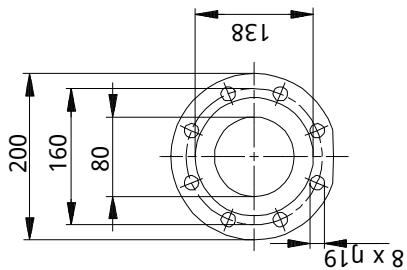
Telefon:

Datum:

96402445 UPS 80-120 F B 50 Hz



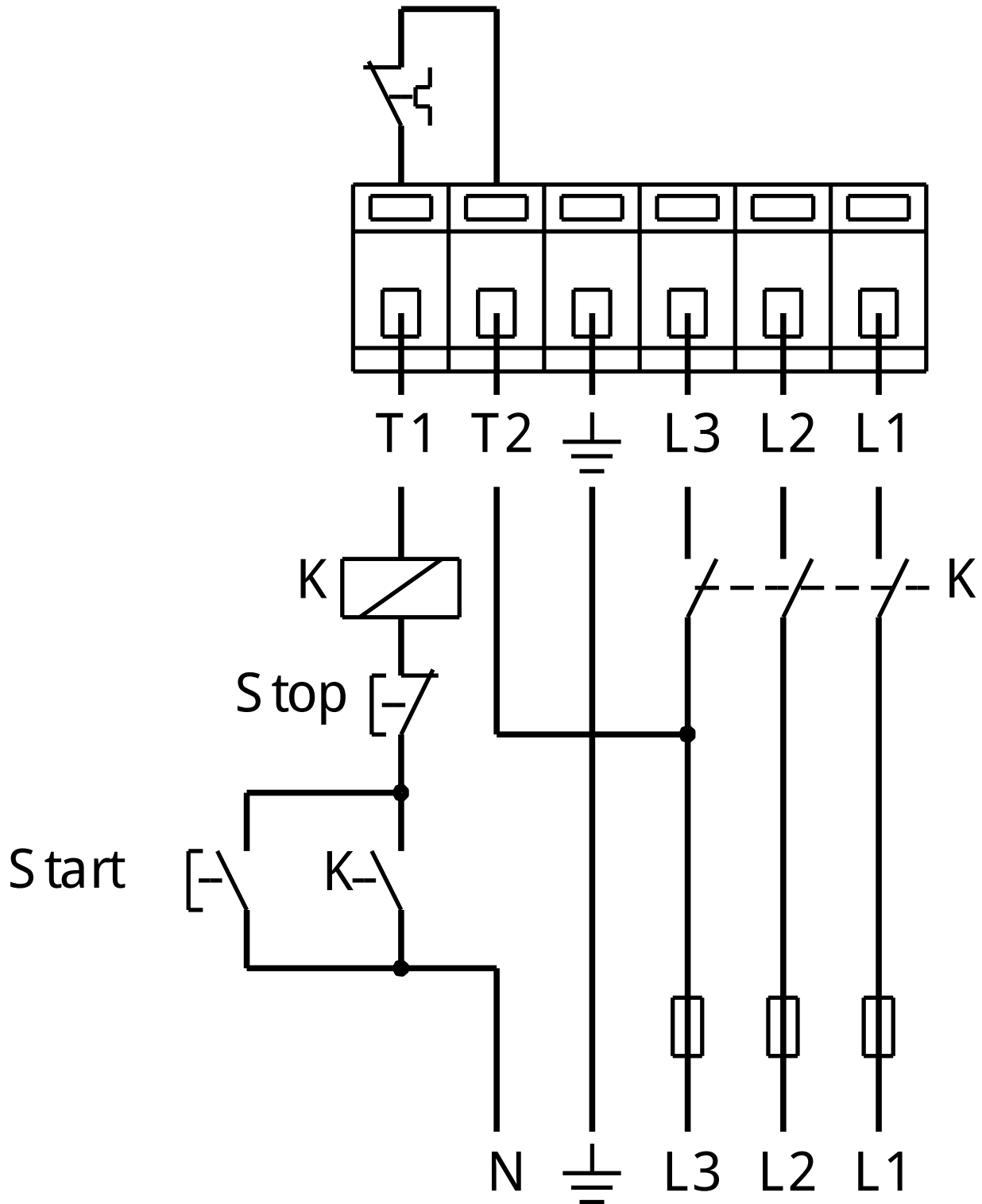
96402445 UPS 80-120 F B 50 Hz



Poznámka! V pechny jednotky mus° būt v[mm] jestlíte nen° uvedeno jinak.
 Poznámka: tento zjednodušený rozmarový náčrt nezobrazuje vpechny detaily.



96402445 UPS 80-120 F B 50 Hz



Upozornění! Všechny jednotky jsou v [mm], pokud není uvedeno jinak!