




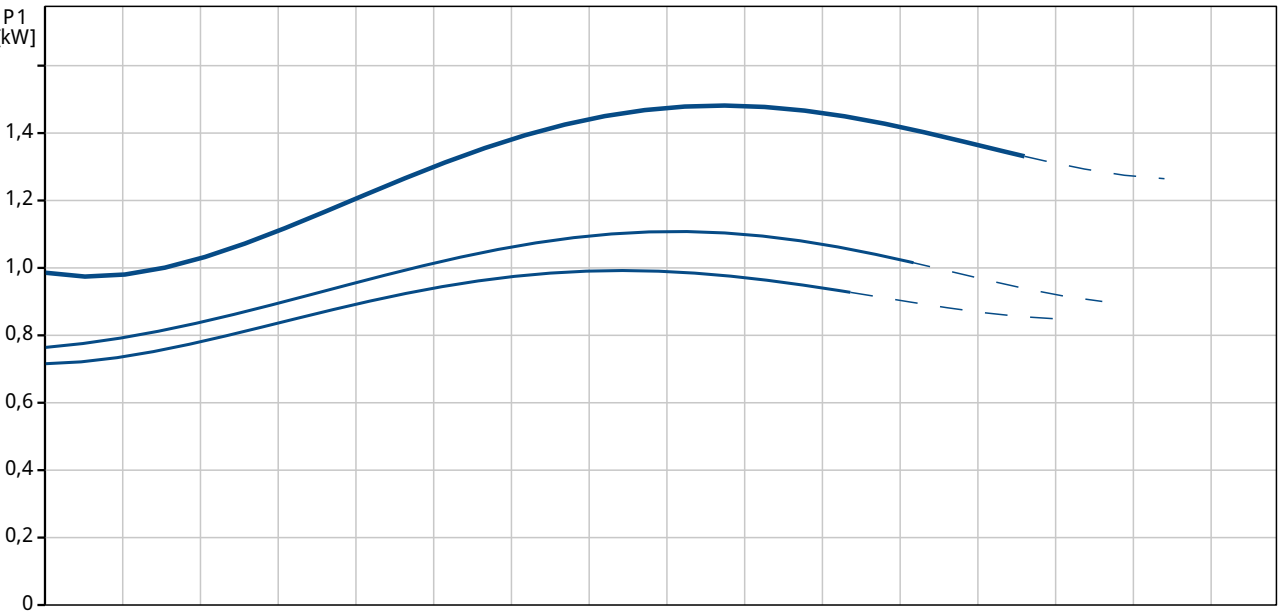
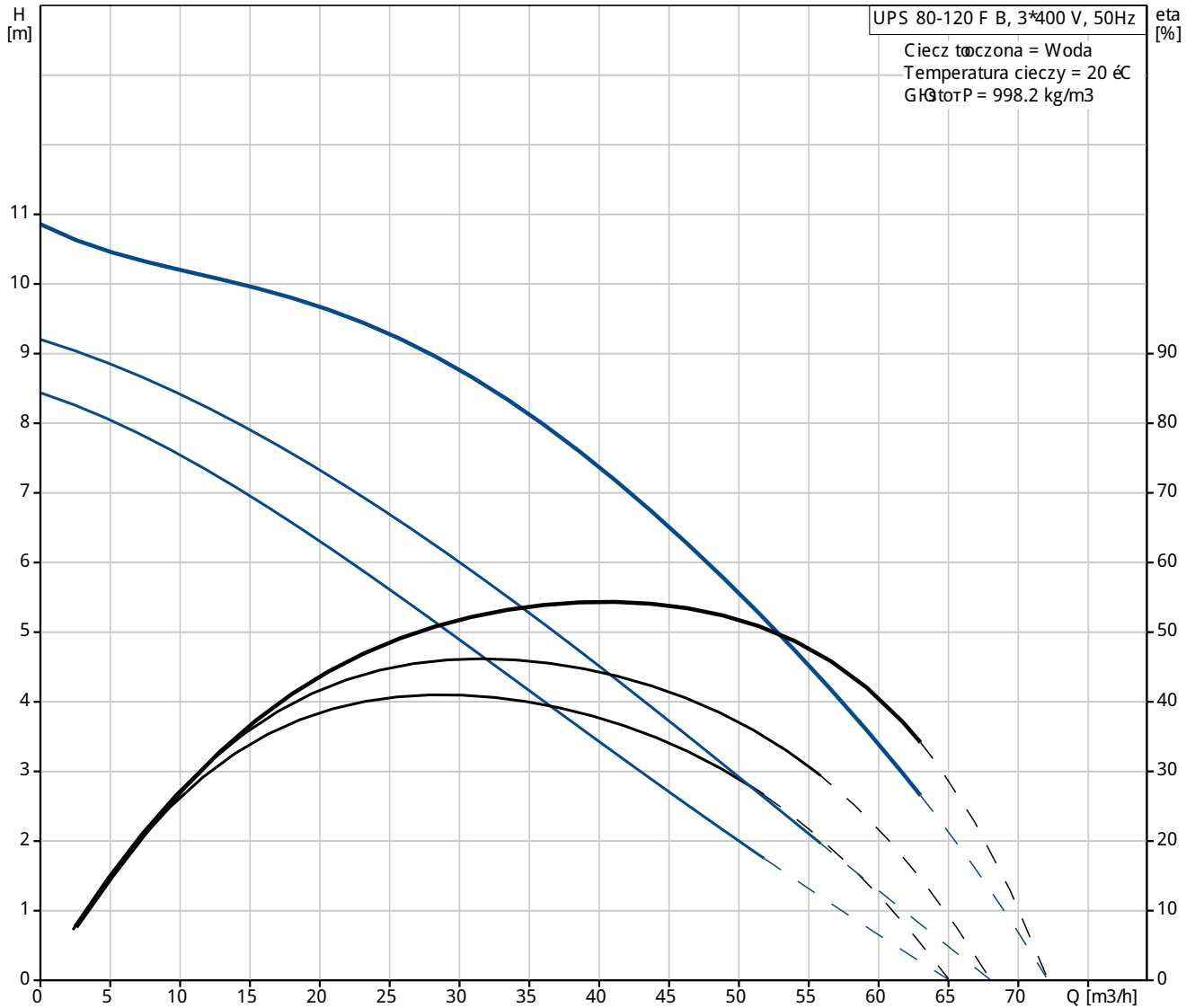
Pozycja	Ilość	Opis
	1	<p>UPS 80-120 F B</p>  <p>Uwaga! Zdjęcie produktu może różnić się od aktualnego</p> <p>Nr katalogowy: 96402445</p> <p>Bezwarunkowe pompy obiegowe z mokrym wirnikiem silnika. Pompa i silnik tworzą optymalnie dopasowaną jednostkę uszczelnioną tylko dwoma uszczelnkami spoczynkowymi. Łożyska smarowane tłoczonym czynnikiem.</p> <p>Pompy są łatwe w demontażu i separacji materiału do ich utylizacji.</p> <p>Opis pompy:</p> <ul style="list-style-type: none"> * Silnik z trzema stopniami prędkości. * Ceramiczne łożysko oporowe * Węglowe łożysko osiowe. * Rotor i tarcza łożyskowa ze stali nierdzewnej. * Obudowa statora ze stopu aluminium. * Brązowy korpus pompy. * Stator z wbudowanym czynnikiem termicznym. <p>Silnik 3-fazowy.</p> <p>Pompa jest dostarczana z modułem standardowym w skrzynce zaciskowej silnika. Moduł standardowy jest podłączony do sieci zasilającej poprzez zewnętrzny stykacz.</p> <p>Układy sterowania:</p> <p>Przełącznik: bez przełącznika</p> <p>Ciecz:</p> <p>Zakres temperatury cieczy: -10 .. 120 °C</p> <p>Techniczne:</p> <p>Dopuszczenia na tabliczce znamionowej: AAA,CE,EAC</p> <p>Materiały:</p> <p>Korpus pompy: Brąz DIN W.-Nr. 2.1176.01 ASTM B-271</p> <p>Wirnik: Stal nierdzewna DIN W.-Nr. 1.4301 AISI 304</p> <p>Instalacja:</p>



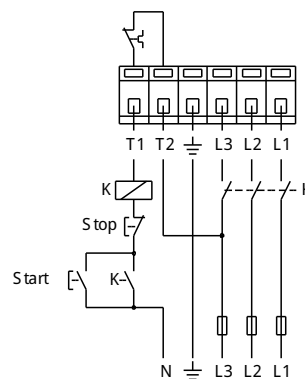
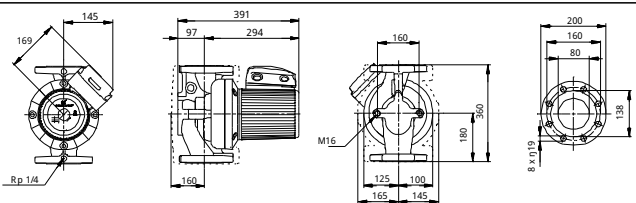
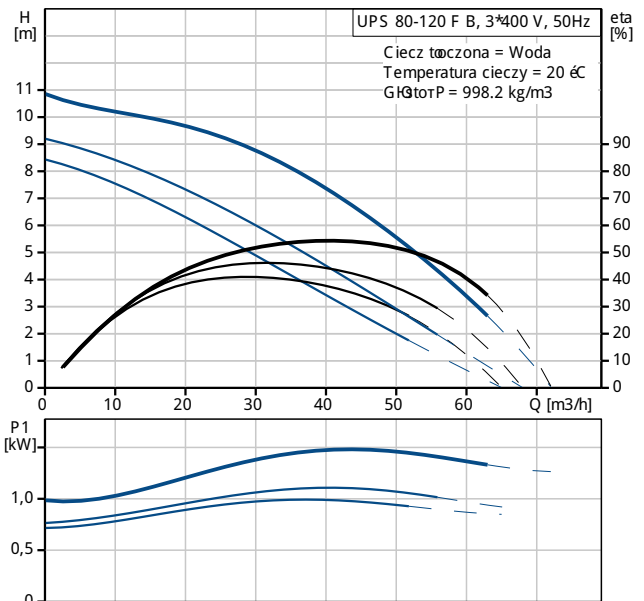
Pozycja	Ilość	Opis
		<p>Zakres temperatury otoczenia: 0 .. 40 °C Maksymalne ciśnienie pracy: 10 bar Kołnier standardowy: DIN Przyłącze rurowe: DN 80 Ciężar: PN 10 Długość montażowa: 360 mm</p> <p>Dane elektryczne:</p> <p>Moc wejściowa przy prężności 1: 1000 W Moc wejściowa przy prężności 2: 1100 W Moc wejściowa przy prężności 3: 1500 W Częstotliwość podstawowa: 50 Hz Napięcie nominalne: 3 x 400-415 V Prąd przy prężności 1: 1.65 A Prąd przy prężności 2: 1.8 A Aktualna prężność 3: 2.75 A Cos fi - prężność 1: 0,87 Cos fi - prężność 2: 0,88 Cos fi - prężność 3: 0,79 Klasa izolacji (IEC 85): H</p> <p>Inne:</p> <p>Masa netto: 43.2 kg Masa: 45 kg Objętość wysyłkowa: 0.055 m³</p>



96402445 UPS 80-120 F B 50 Hz



Opis	Wartość
Informacje ogólne:	
Nazwa wyrobu:	UPS 80-120 F B
Pozycja	
Nr katalogowy:	96402445
Numer EAN:	5708601066214
Cena:	Na życzenie
Techniczne:	
Prędkości:	3
H max:	120 dm
Dopuszczenia na tabliczce znamionowej:	AAA, CE, EAC
Materiały:	
Korpus pompy:	Brąz DIN W.-Nr. 2.1176.01 ASTM B-271
Wirnik:	Stal nierdzewna DIN W.-Nr. 1.4301 AISI 304
Instalacja:	
Zakres temperatury otoczenia:	0 .. 40 °C
Maksymalne ciśnienie pracy:	10 bar
Końców standardowy:	DIN
Przyłącze rurowe:	DN 80
Ciśnienie:	PN 10
Średnica montażowa:	360 mm
Ciecz:	
Zakres temperatury cieczy:	-10 .. 120 °C
Dane elektryczne:	
Moc wejściowa przy prędkości 1:	1000 W
Moc wejściowa przy prędkości 2:	1100 W
Moc wejściowa przy prędkości 3:	1500 W
Częstotliwość podstawowa:	50 Hz
Napięcie nominalne:	3 x 400-415 V
Prąd przy prędkości 1:	1.65 A
Prąd przy prędkości 2:	1.8 A
Aktualna prędkość 3:	2.75 A
Cos φ - prędkość 1:	0,87
Cos φ - prędkość 2:	0,88
Cos φ - prędkość 3:	0,79
Klasa izolacji (IEC 85):	H
Zabezpieczenie silnika:	Styk
Zabezpieczenie termiczne:	zewn.
Układy sterowania:	
Przełącznik:	bez przełącznika
Powłoka skrzynki zaciskowej:	1.30H
Inne:	
Masa netto:	43.2 kg
Masa:	45 kg
Objętość wysypkowa:	0.055 m ³





Nazwa firmy:

Autor:

Telefon:

Dane:

96402445 UPS 80-120 F B 50 Hz



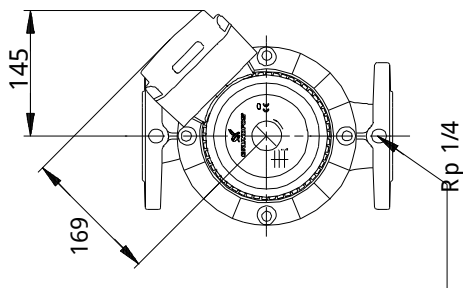
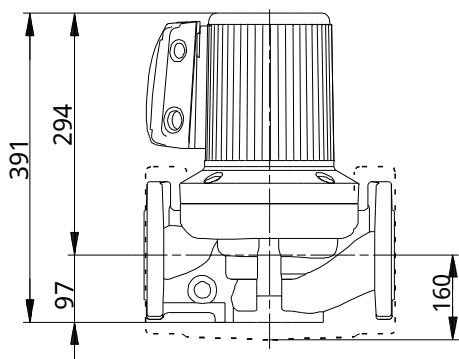
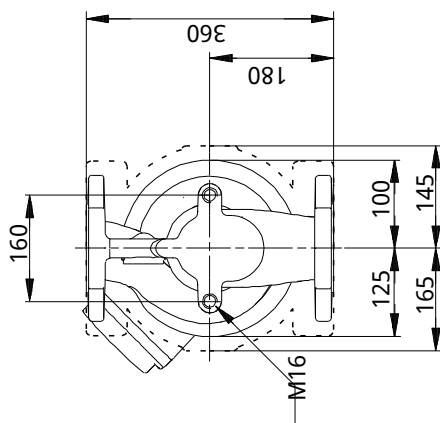
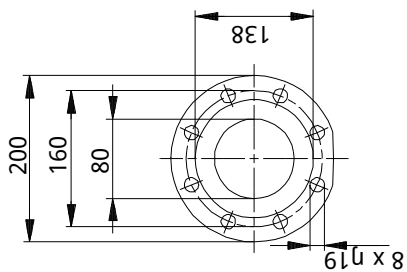
Nazwa firmy:

Autor:

Telefon:

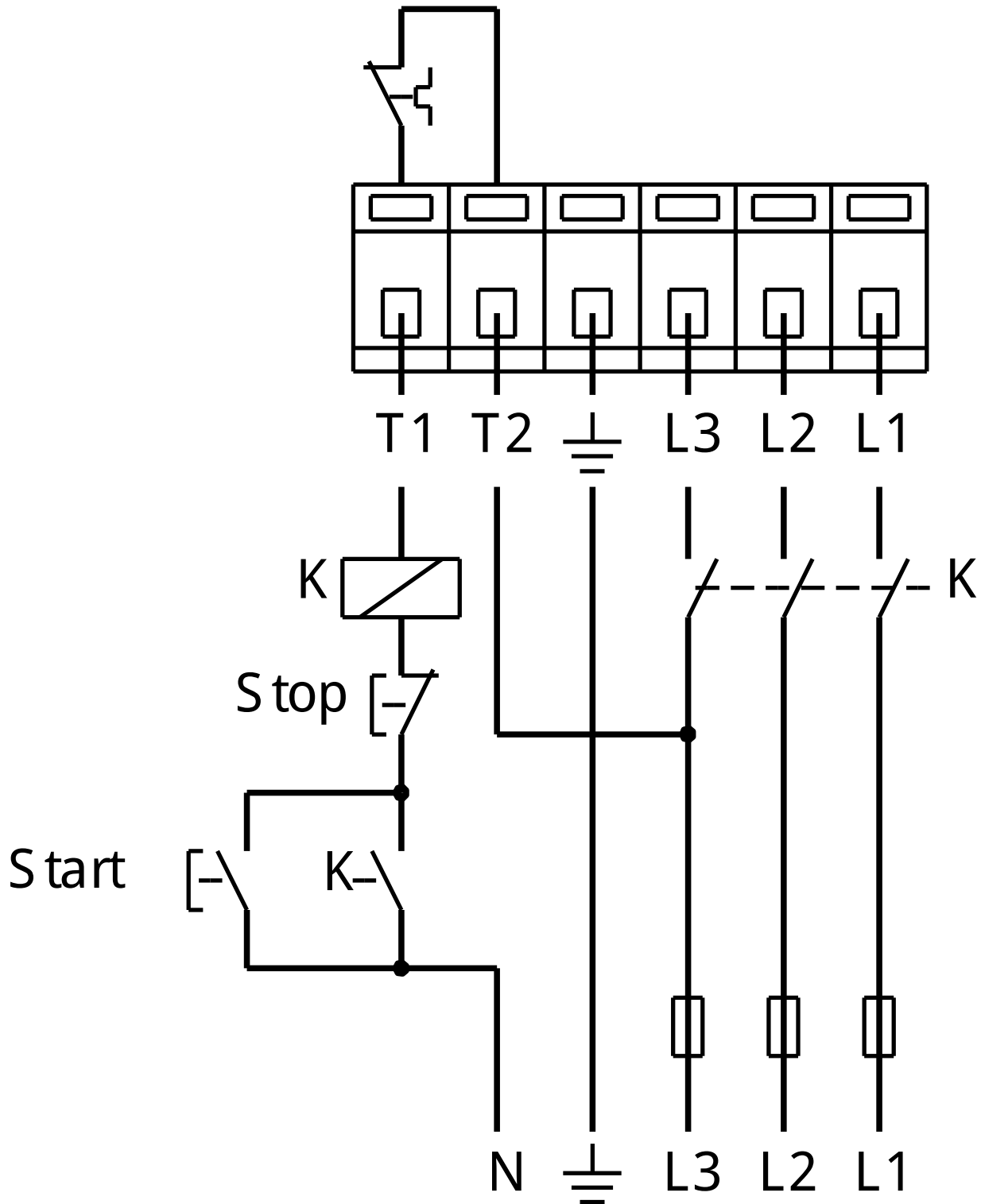
Dane:

96402445 UPS 80-120 F B 50 Hz



Uwaga! Wszystkie wymiary podane są w [mm] jeżeli nie zaznaczono inaczej.
 Otwiadczenie: Rysunki uproszczone nie pokazują wszystkich szczegółów.

96402445 UPS 80-120 F B 50 Hz



Uwaga! Wszystkie wymiary s_{LL}w [mm] jeżeli nie zostają podane inne jednostki.