




Pozice	Počet	Popis
	1	<p>TP 80-120/2 B A-F-Z-BUBE</p>  <p>Pozn.: obr. výrobku se může lišit od skuteč. výrobku</p> <p>Výrobní T.: 96402475</p> <p>Jednostupkový jednoduchý odstředivý Terpadlo v uspořádání in-line:</p> <ul style="list-style-type: none"> - tasnicí kruhy a oběžné kolo z korozivzdorné oceli - elektroforézní povrchová úprava - misková spojka - vyjmatelň horní části Terpadla pro snadnou údržbu - optimalizovaný hydraulický tvar - uspořádání in-line se sacím a výtlačným hrdlem v jedné přímce k usnadnění montáže do potrubí nebo na betonový základ - bezúdržbová mechanická úprava odolná proti korozi <p>Motor je 1-fázový AC motor.</p> <p>Kapalina: Rozsah teploty kapaliny: 0 .. 140 °C</p> <p>Techn.: Odaje Terpadla pro daný otáčky: 2910 ot/min Jmen. průtok: 42.7 m³/h Jmen. dopravní výška: 8 m Úprava: BUBE Toleranční přesnost křivky: ISO 9906:2012 3B</p> <p>Materiál: Těleso Terpadla: Bronz DIN W.-Nr. 2.1050 ASTM B505-C90700 Oběžné kolo: Korozivzdorná ocel DIN W.-Nr. 1.4301 AISI 304</p> <p>Instalace: Max. teplota okolí: 40 °C Max. provozní tlak: 10 bar Standardní příruba: DIN Potrubní přípojka: DN 80 PN pro potrubní přípojku: PN 10 Vzdálenost mezi sacím a výtlačným hrdlem: 360 mm Velikost příruby motoru: FT115</p> <p>Elektrický řád:</p>

GRUNDFOS®

Název společnosti:

Vypracováno kům:

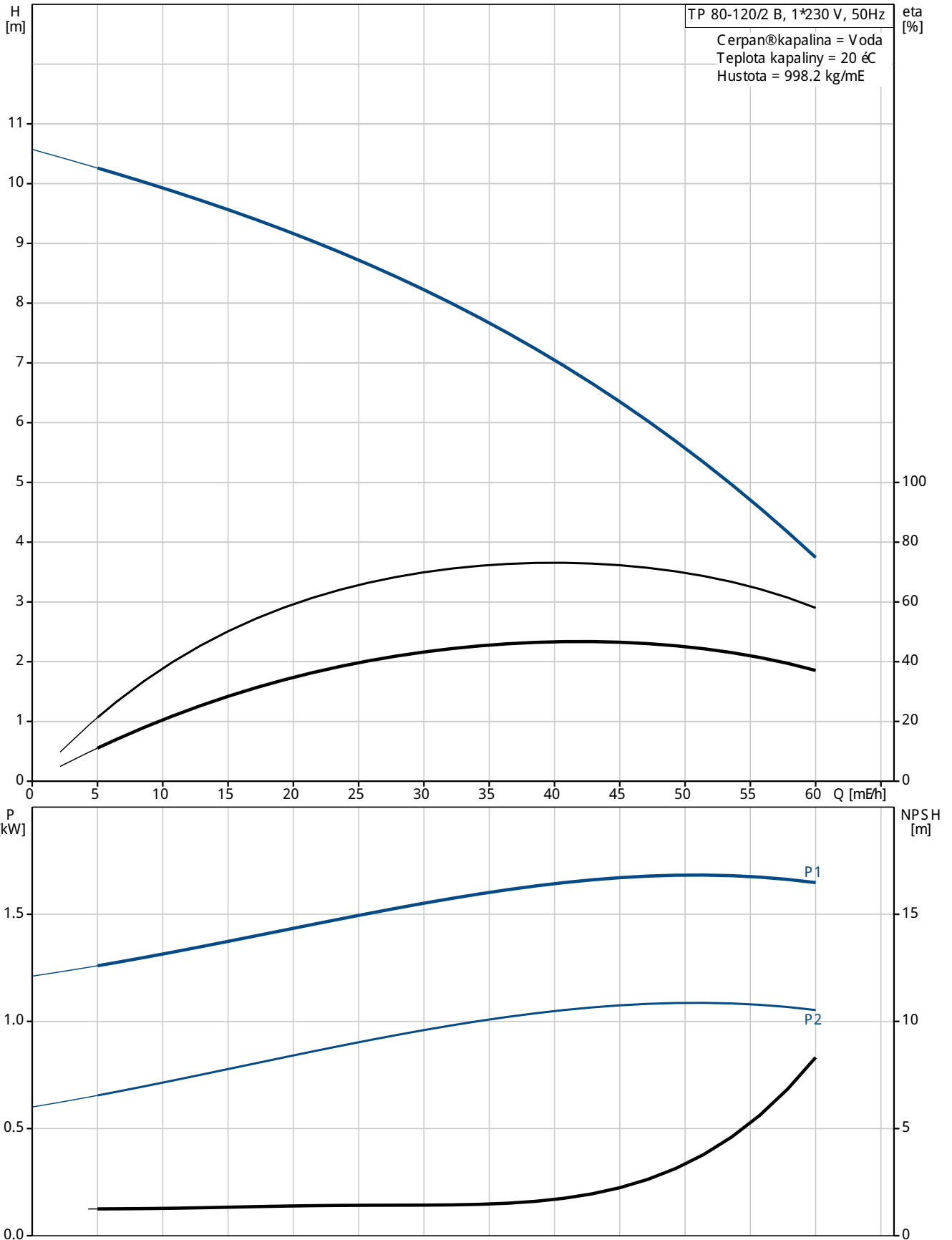
Telefon:

Datum:

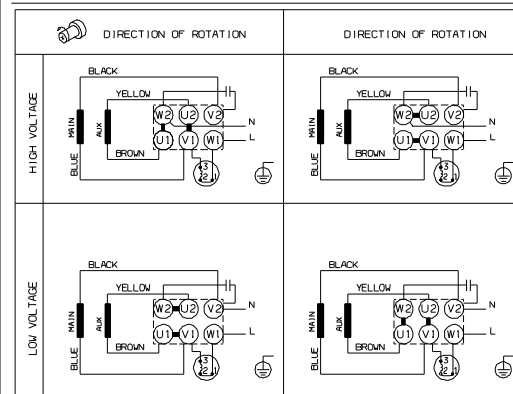
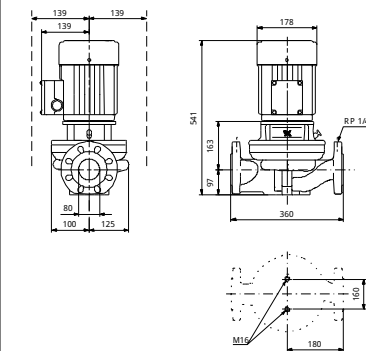
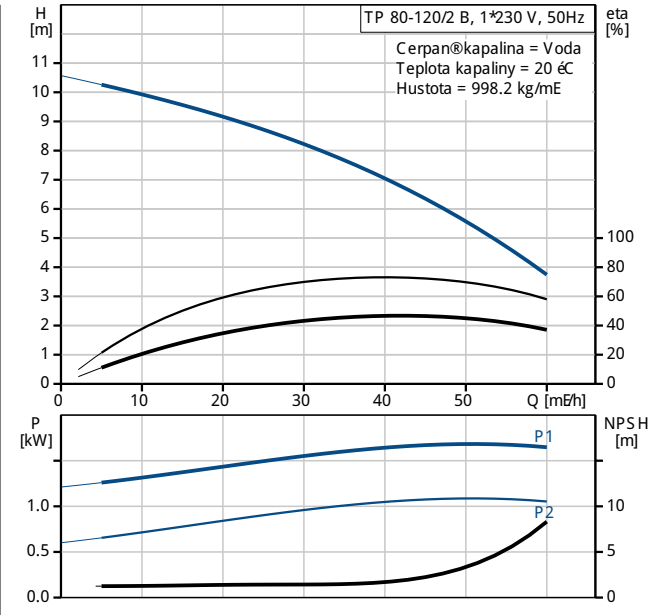
Pozice	Počet	Popis
		Typ motoru: 90LB Třída účinnosti IE: NA Počet pólů: 2 Jmenovitý výkon - P2: 1.5 kW Frekvence el. síta: 50 Hz Jmenovitá napětí: 1 x 220-230/240 V Jmenovitý proud: 9,90/8,90 A Rozbáňový proud: 390 % Cos phi - účinná: 0,98/0,99 Jmenovitá otáčky: 2750/2740 ot/min Účinnost motoru při plném zatížení: 72-70 % Krytí (IEC 34-5): 55 Dust/etting Třída izolace (IEC 85): F J inž: Min. index účinn., MEI ě: 0.70 ErP status: Produkt vyhovující EuP Čistá hmotnost: 56.3 kg Hrubá hmotnost: 62.2 kg Převážný objem: 0.16 mE



96402475 TP 80-120/2 B 50 Hz

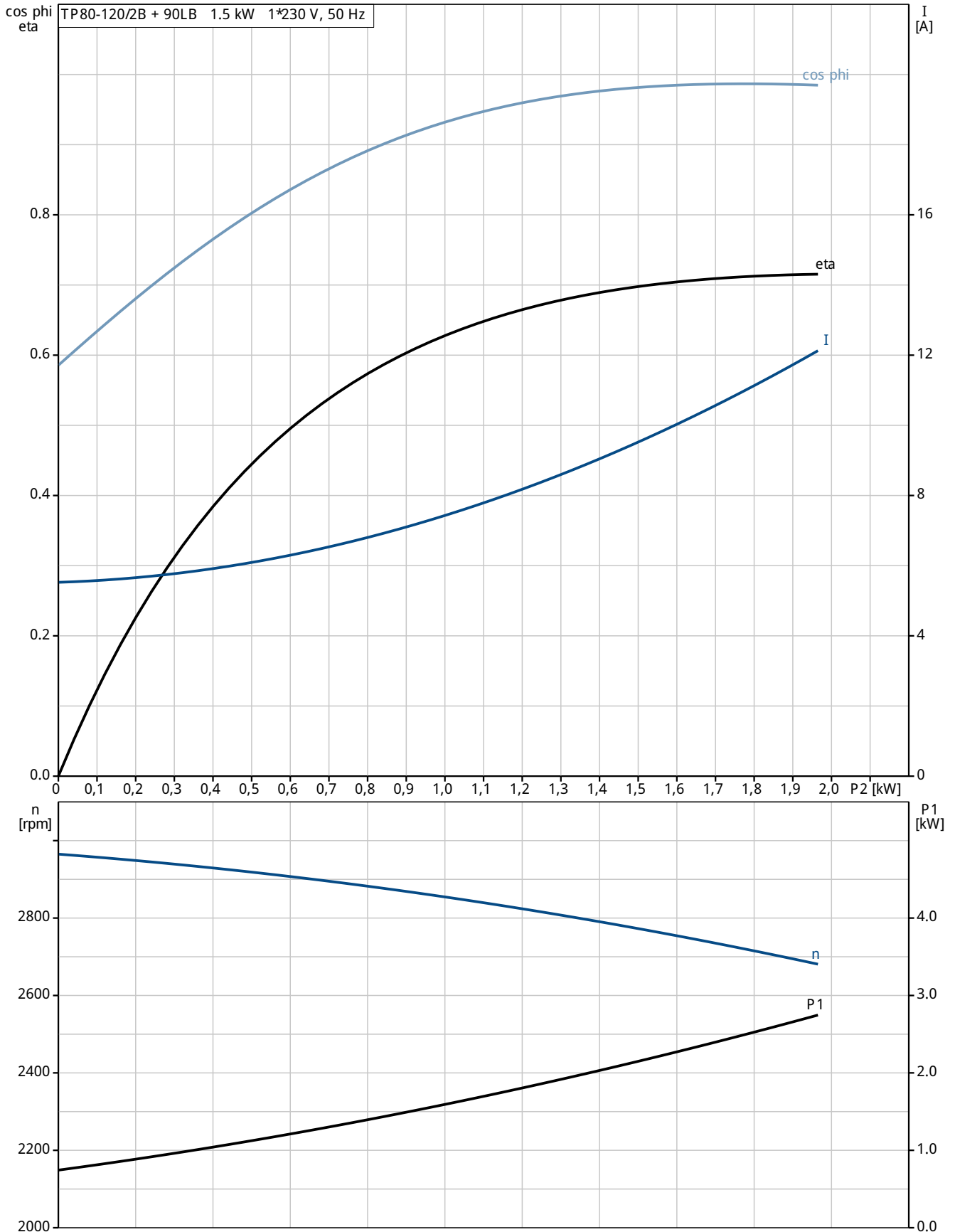


Popis	Hodnota
Všeobecné informace:	
Název výrobku:	TP 80-120/2 B A-F-Z-BUBE
Pozice	
Číslo výrobku:	96402475
EAN kód:	5700390670177
Cena:	Na vyžádání
Techn.:	
Ωdaje Terpadla pro daný otáčky:	2910 ot/min
Jmen. průtok:	42.7 m ³ /h
Jmen. dopravní výška:	8 m
Max. dopravní výška:	120 dm
Ucpávka:	BUBE
Toleranční přesnost křivky:	ISO 9906:2012 3B
Verze Terpadla:	A
Model:	A
Materiál:	
Těleso Terpadla:	Bronz DIN W.-Nr. 2.1050 ASTM B505-C 90700
Obratní kolo:	Korozivzdorné ocel DIN W.-Nr. 1.4301 AISI 304
Kód materi. provedení:	Z
Instalace:	
Max. teplota okolí:	40 °C
Max. provozní tlak:	10 bar
Standardní příruba:	DIN
Kód pro připojení:	F
Potravní přípojka:	DN 80
PN pro potravní přípojku:	PN 10
Vzdálenost mezi sacím a výtlačným hrdlem:	360 mm
Velikost příruby motoru:	FT 115
Kapalina:	
Rozsah teploty kapaliny:	0 .. 140 °C
Elektrické údaje:	
Typ motoru:	90LB
Třída účinnosti IE:	NA
Počet pólů	2
Jmenovitý výkon - P2:	1.5 kW
Frekvence el. síla:	50 Hz
Jmenovitý napětí:	1 x 220-230/240 V
Jmenovitý proud:	9,90/8,90 A
Rozbáňový proud:	390 %
Cos phi - účinnost:	0,98/0,99
Jmenovitá otáčky:	2750/2740 ot/min
Účinnost motoru při plném zatížení:	72-70 %
Krytí (IEC 34-5):	55 Dust/etting
Třída izolace (IEC 85):	F
Motorová ochrana:	PTO
Vč. T. motoru:	85215706
 Jiné:	
Min. index účinn., MEI ě:	0.70
ErP status:	Produkt vyhovující EUP
Čistá hmotnost:	56.3 kg
Hrubá hmotnost:	62.2 kg
Přepavný objem:	0.16 m ³

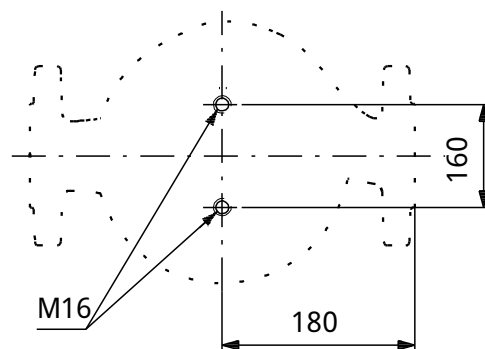
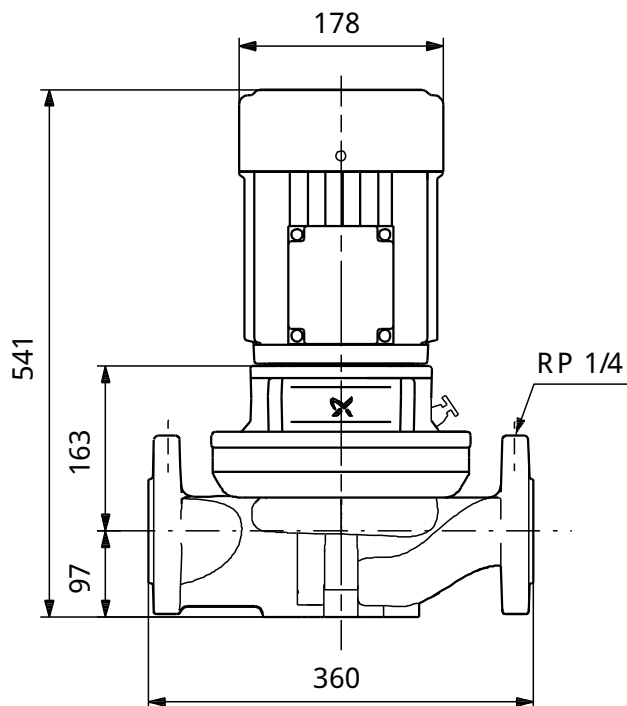
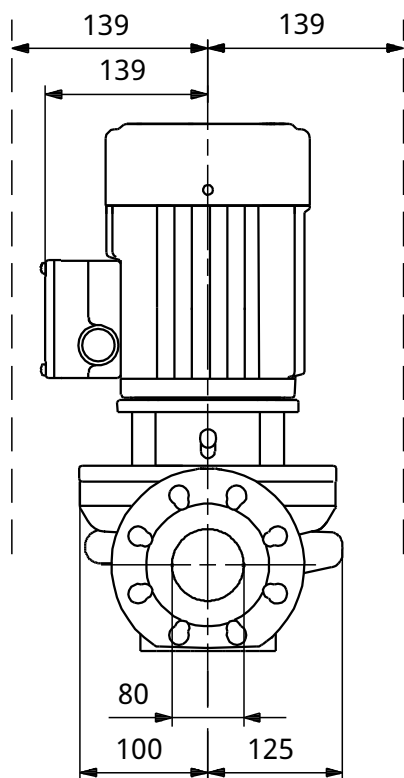




96402475 TP 80-120/2 B 50 Hz



96402475 TP 80-120/2 B 50 Hz



Poznámka! Všechny jednotky musí být v [mm] jestliže není uvedeno jinak.
Poznámka: tento zjednodušený rozměrový náčrt nezobrazuje všechny detaily.

96402475 TP 80-120/2 B 50 Hz

DIRECTION OF ROTATION	
DIRECTION OF ROTATION	
DIRECTION OF ROTATION	
DIRECTION OF ROTATION	
DIRECTION OF ROTATION	HIGH VOLTAGE
DIRECTION OF ROTATION	LOW VOLTAGE

Upozornění! V pechny jednotky jsou v [mm], pokud není uvedeno jinak!