




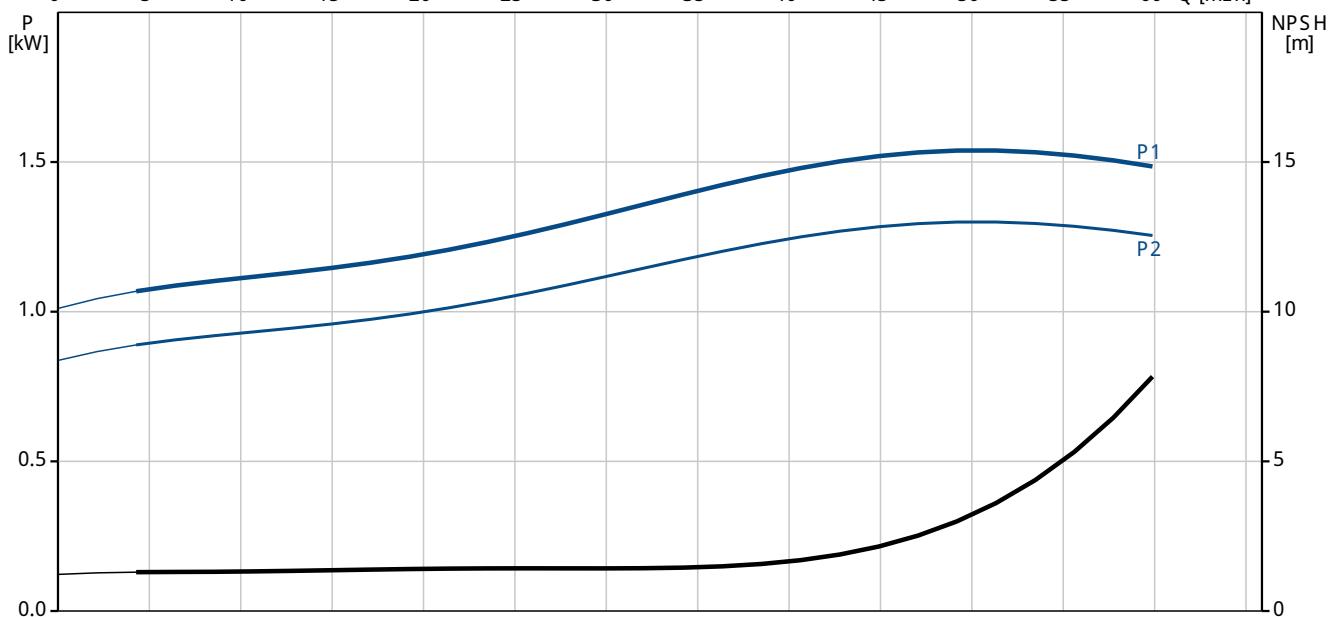
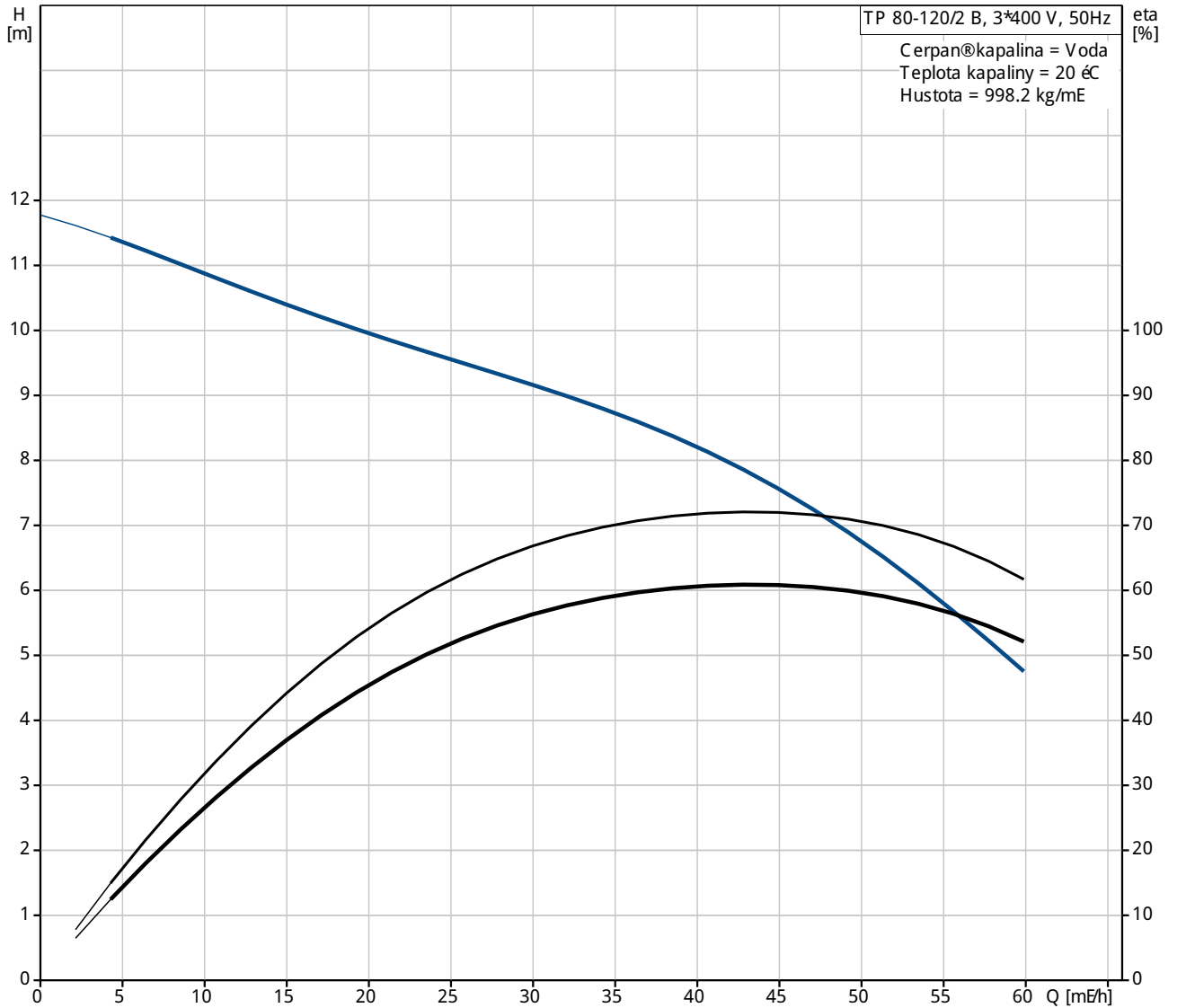
Pozice	Počet	Popis
	1	<p>TP 80-120/2 B A-F-Z-BUBE</p>  <p>Pozn.: obr. výrobku se může lišit od skuteč. výrobku</p> <p>Výrobní T.: <a href="#">96402483</a></p> <p>Jednostupkový jednoduchý odstředivý Terpadlo v uspořádání in-line:</p> <ul style="list-style-type: none"> <li>- těsnicí kruhy a oběžné kolo z korozi-vzdorné oceli</li> <li>- elektroforézní povrchová úprava</li> <li>- misková spojka</li> <li>- vyjmatelné horní Terpadlo pro snadnou údržbu</li> <li>- optimalizovaná hydraulická ústřední</li> <li>- uspořádání in-line se sacím a výtlačným hrdlem v jedné přímce k usnadnění montáže do potrubí nebo na betonový základ</li> <li>- bezúdržbová mechanická úcpávka odolná proti korozi</li> </ul> <p>Motor je 3-fázový AC motor.</p> <p>Kapalina: Rozsah teploty kapaliny: 0 .. 140 °C</p> <p>Techn.:</p> <p>Objem Terpadla pro daný otáčky: 2910 l/min          Jmen. průtok: 42.7 m<sup>3</sup>/h          Jmen. dopravní výška: 8 m          Úcpávka: BUBE          Toleranční přesnost křivky: ISO 9906:2012 3B</p> <p>Materiál:          Těleso Terpadla: Bronz          DIN W.-Nr. 2.1050          ASTM B505-C90700</p> <p>Oběžné kolo: Korozi-vzdorná ocel          DIN W.-Nr. 1.4301          AISI 304</p> <p>Instalace:          Max. teplota okolí: 60 °C          Max. provozní tlak: 10 bar          Standardní příruba: DIN          Potrubní přípojka: DN 80          PN pro potrubní přípojku: PN 10          Vzdálenost mezi sacím a výtlačným hrdlem: 360 mm          Velikost příruby motoru: FT115</p> <p>Elektrický řád:</p>



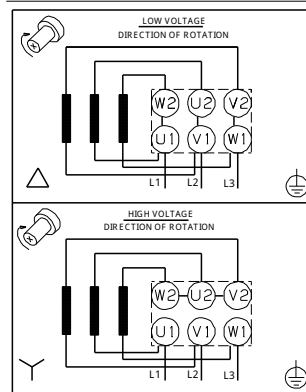
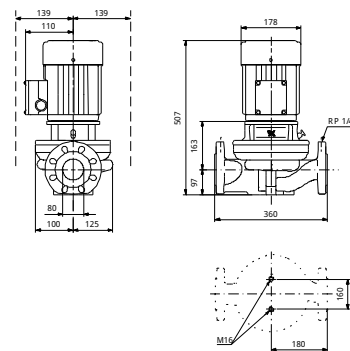
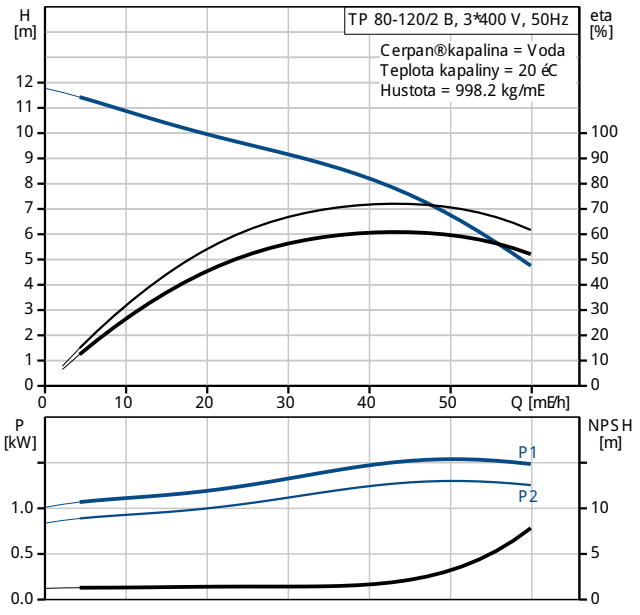
Pozice	Počet	Popis
		<p>Typ motoru: 90S B                      Třída účinnosti IE: IE 3                      Počet pólů: 2                      Jmenovitý výkon - P2: 1.5 kW                      Frekvence el. síta: 50 Hz                      Jmenovitý napětí: 3 x 220-240 D/380-415 Y V                      Jmenovitý proud: 5,45/3,15 A                      Rozbáňový proud: 850-930 %                      Cos phi - účinnost: 0,87-0,82                      Jmenovitá otáčky: 2890-2910 ot/min                      Účinnost: IE 3 84,2%                      Účinnost motoru při plném zatížení: 84,2 %                      Účinnost motoru při 3/4 zatížení: 84,5 %                      Účinnost motoru při 1/2 zatížení: 83,1 %                      Krytí (IEC 34-5): 55 Dust/etting                      Třída izolace (IEC 85): F</p> <p>Jiný:                      Série: Grundfos Blueflux                      Min. index účinn., MEI h: 0.70                      ErP status: Produkt vyhovující EuP                      Čistá hmotnost: 55.5 kg                      Hrubá hmotnost: 61.4 kg                      Převravný objem: 0.16 mE</p>



96402483 TP 80-120/2 B 50 Hz



Popis	Hodnota
<b>Všeobecné informace:</b>	
Název výrobku:	TP 80-120/2 B A-F-Z-BUBE
Pozice	
Číslo výrobku:	96402483
EAN kód:	5700390670429
Cena:	Na vyžádání
<b>Techn.:</b>	
Ωdaje Terpadla pro daný otáčky:	2910 ot/min
Jmen. průtok:	42.7 m <sup>3</sup> /h
Jmen. dopravní výška:	8 m
Max. dopravní výška:	120 dm
Ucpávka:	BUBE
Toleranční přesmo křivky:	ISO 9906:2012 3B
Verze Terpadla:	A
Model:	A
<b>Materiál:</b>	
Těleso Terpadla:	Bronz DIN W.-Nr. 2.1050 ASTM B505-C 90700
Obratní kolo:	Korozivzdorné ocel DIN W.-Nr. 1.4301 AISI 304
Kód materi. provedení:	Z
<b>Instalace:</b>	
Max. teplota okolí:	60 °C
Max. provozní tlak:	10 bar
Standardní příruba:	DIN
Kód pro připojení:	F
Potravní přípojka:	DN 80
PN pro potravní přípojku:	PN 10
Vzdálenost mezi sacím a výtlačným hrdlem:	360 mm
Velikost příruby motoru:	FT 115
<b>Kapalina:</b>	
Rozsah teploty kapaliny:	0 .. 140 °C
<b>Elektrické údaje:</b>	
Typ motoru:	90S B
Třída účinnosti IE:	IE 3
Počet pólů	2
Jmenovitý výkon - P2:	1.5 kW
Frekvence el. síta:	50 Hz
Jmenovitý napětí:	3 x 220-240 D/380-415 Y V
Jmenovitý proud:	5,45/3,15 A
Rozbáňovací proud:	850-930 %
Cos phi - účinnost:	0,87-0,82
Jmenovitý otáčky:	2890-2910 ot/min
Účinnost:	IE 3 84,2%
Účinnost motoru při plném zatížení:	84,2 %
Účinnost motoru při 3/4 zatížení:	84,5 %
Účinnost motoru při 1/2 zatížení:	83,1 %
Krytí (IEC 34-5):	55 Dust/etting
Třída izolace (IEC 85):	F
Motorová ochrana:	σdnw
Vč. T. motoru:	85U05906
<b>jiné:</b>	
účetek:	Grundfos Blueflux
Min. index účinn., MEI ě:	0.70
ErP status:	Produkt vyhovující E uP
Cíhmotnost:	55.5 kg
Hrubá hmotnost:	61.4 kg





Název společnosti:

Vypracování kum:

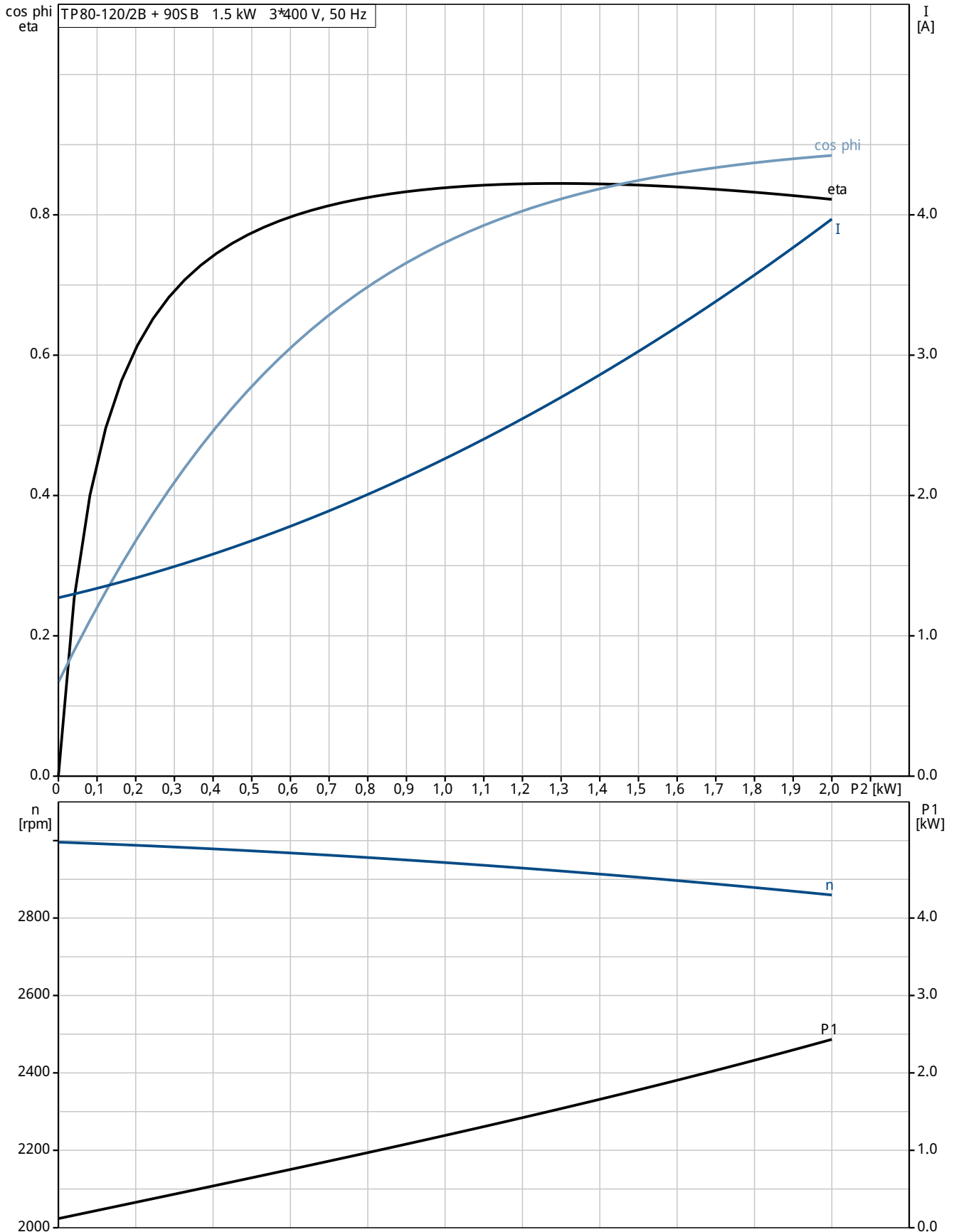
Telefon:

Datum:

Popis	Hodnota
Přepavný objem:	0.16 mE

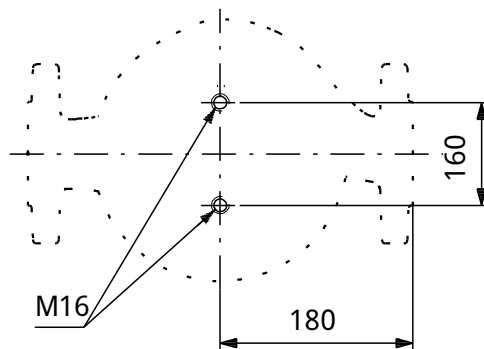
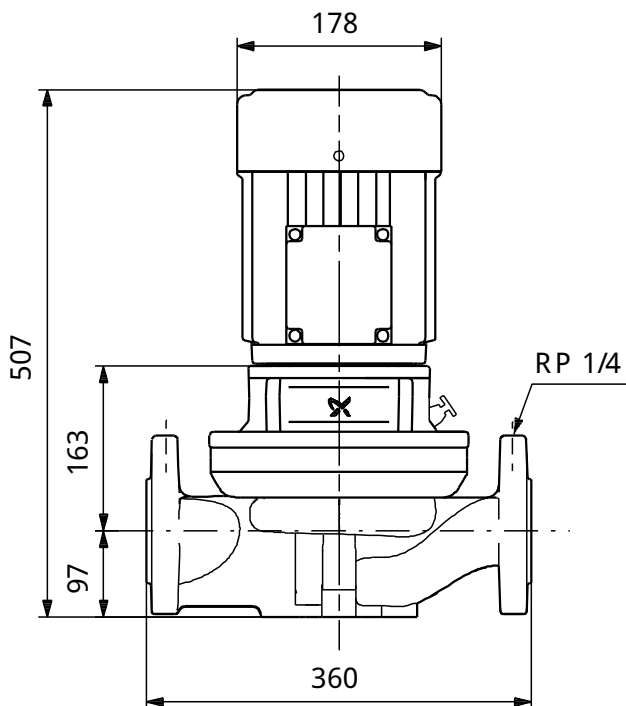
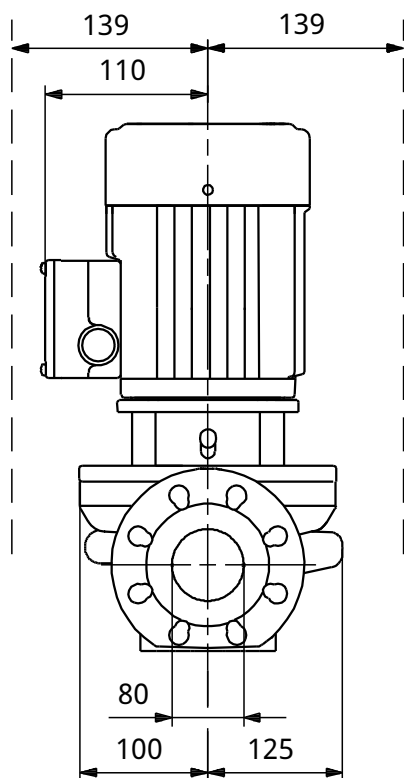


96402483 TP 80-120/2 B 50 Hz





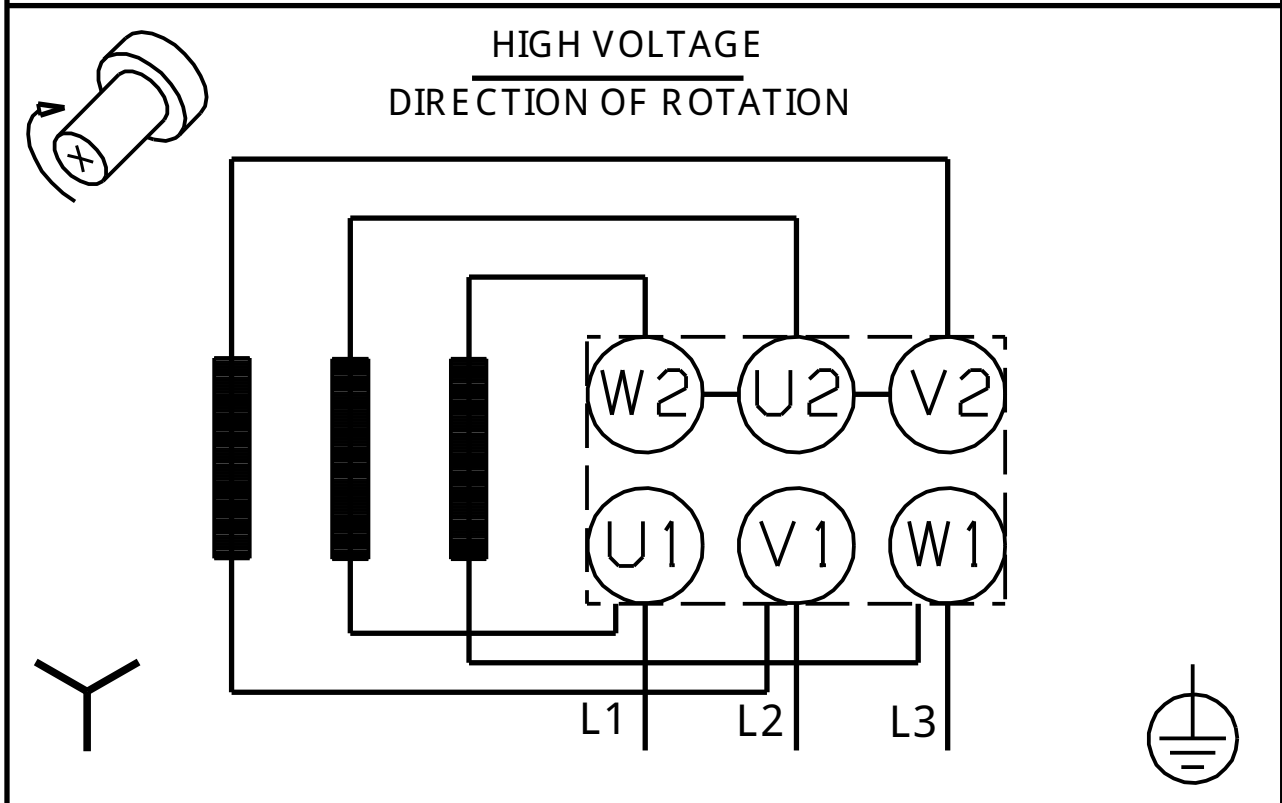
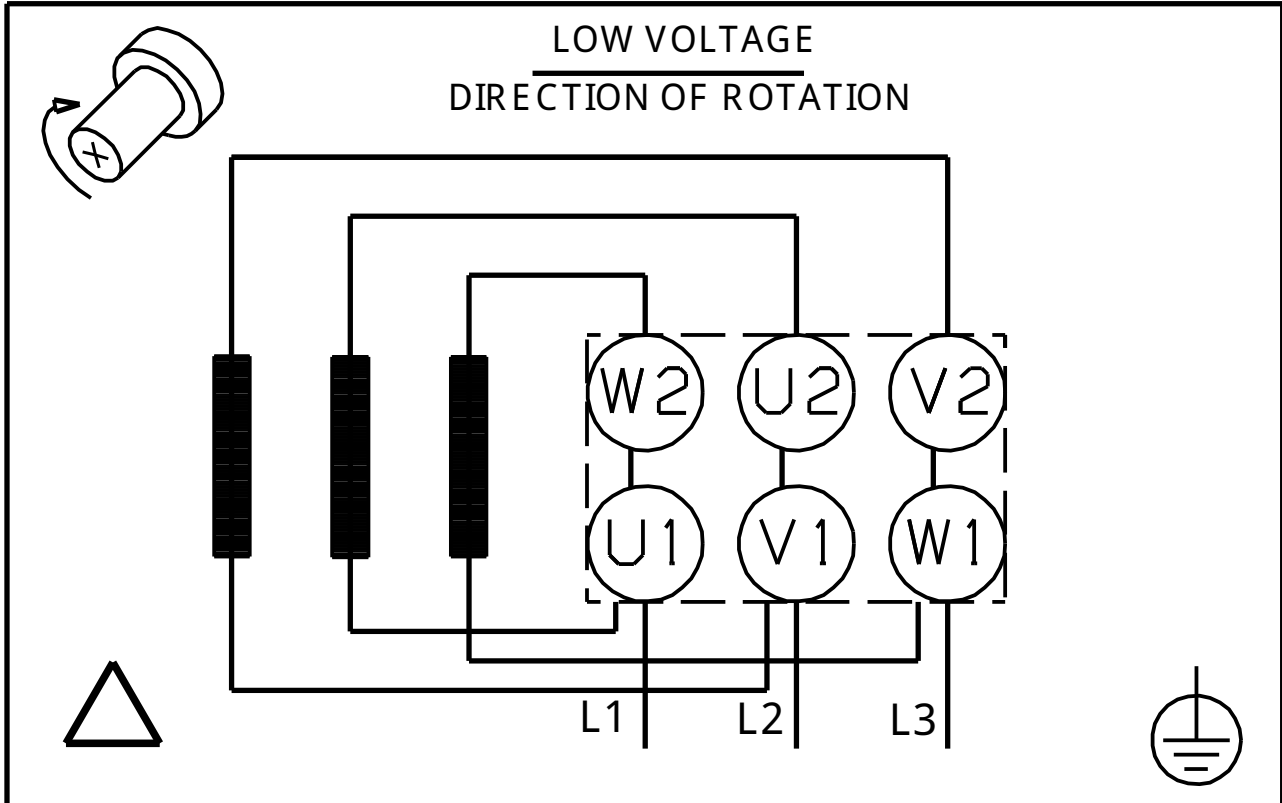
96402483 TP 80-120/2 B 50 Hz



Poznámka! Všechny jednotky musí být v [mm] jestliže není uvedeno jinak.  
 Poznámka: tento zjednodušený rozměrový náčrt nezobrazuje všechny detaily.



96402483 TP 80-120/2 B 50 Hz



Upozornění! Všechny jednotky jsou v [mm], pokud není uvedeno jinak!