




Pozycja	Ilość	Opis
	1	<p>TP 80-120/2 B A-F-Z-BUBE</p>  <p>Uwaga! Zdjęcie produktu może różnić się od aktualnego</p> <p>Nr katalogowy: 96402483</p> <p>Jednostopniowa pojedyncza pompa wirowa in-line:</p> <ul style="list-style-type: none"> - pierścienie bieguny i wirnik ze stali nierdzewnej - sprzęgło mechaniczne - wykonanie top-pull-out dla łatwej obsługi - optymalna hydraulika - konstrukcja inline z przeciwnymi kierunkami <p>ssawnym i taczonym umożliwia montaż na rurce lub fundamentie betonowym</p> <ul style="list-style-type: none"> - odporne na korozję mechaniczne <p>uszczelnienie wału.</p> <p>Z przyłączonym silnikiem 3-fazowym.</p> <p>Ciecz: Zakres temperatury cieczy: 0 .. 140 °C</p> <p>Techniczne: Prędkość dla danych pompy: 2910 obr/min Wydajność nominalna: 42.7 m³/h Nominalna wysokość podnoszenia: 8 m Uszczelnienie wału: BUBE Tolerancje charakterystyki: IS O9906:2012 3B</p> <p>Materiały: Korpus pompy: Brąz DIN W.-Nr. 2.1050 ASTM B505-C90700</p> <p>Wirnik: Stal nierdzewna DIN W.-Nr. 1.4301 AISI 304</p> <p>Instalacja: Maksymalna temperatura otoczenia: 60 °C Maksymalne ciśnienie pracy: 10 bar Końcówki standardowe: DIN Przyłącza rurowe: DN 80 Ciśnienie: PN 10 Długość montażowa: 360 mm Wymiar kołnierza dla silnika: FT115</p> <p>Dane elektryczne: Typ silnika: 90SB IE Efficiency class: IE 3 Liczba biegunów: 2 Nominalna moc silnika - P2: 1.5 kW</p>

GRUNDFOS®

Nazwa firmy:

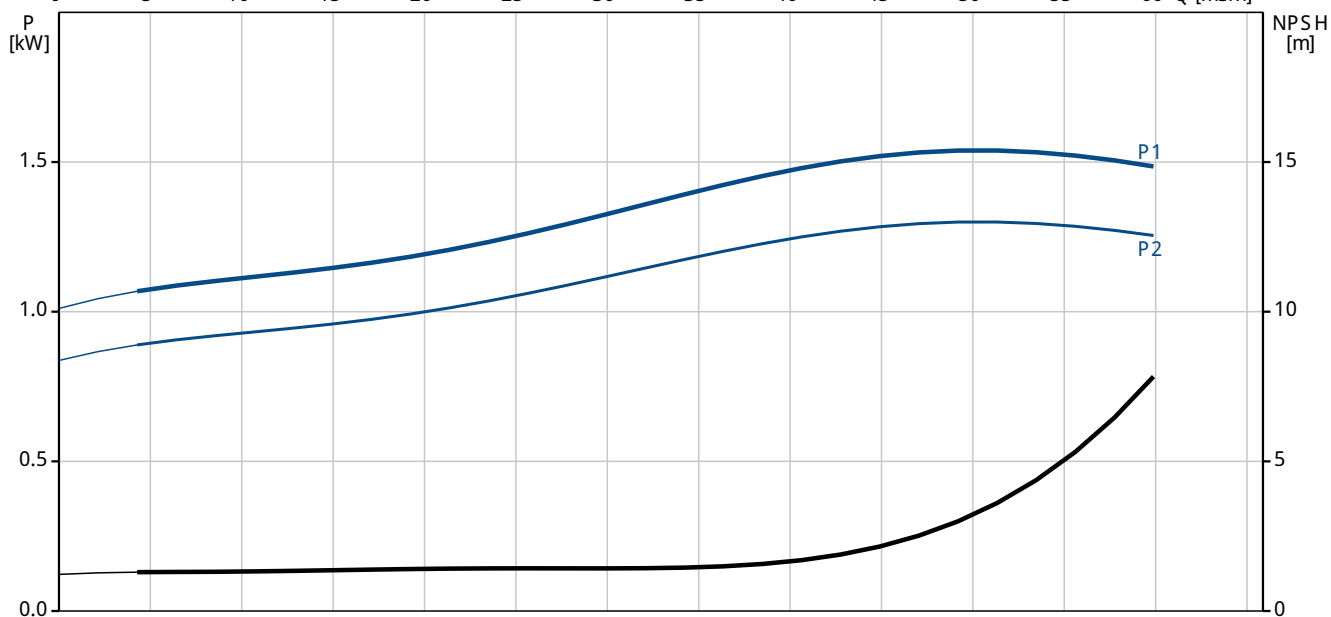
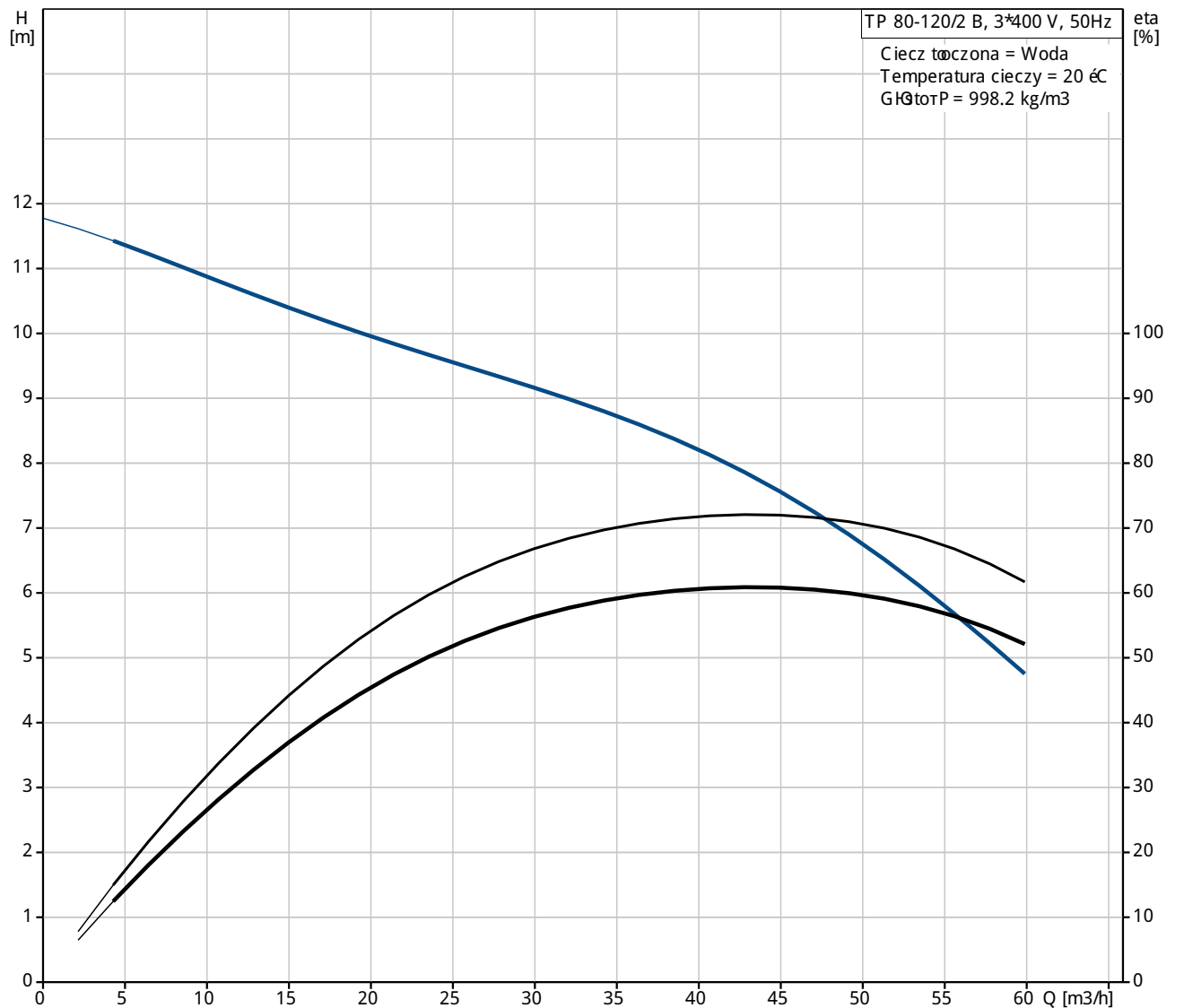
Autor:

Telefon:

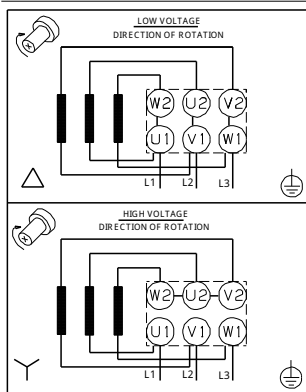
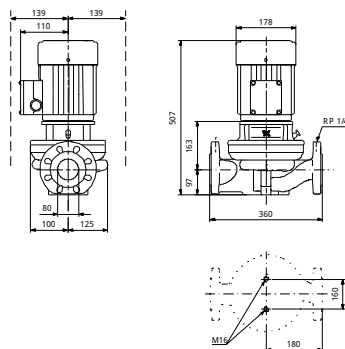
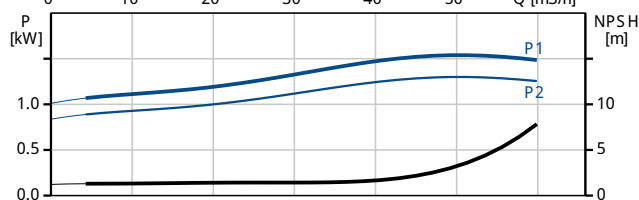
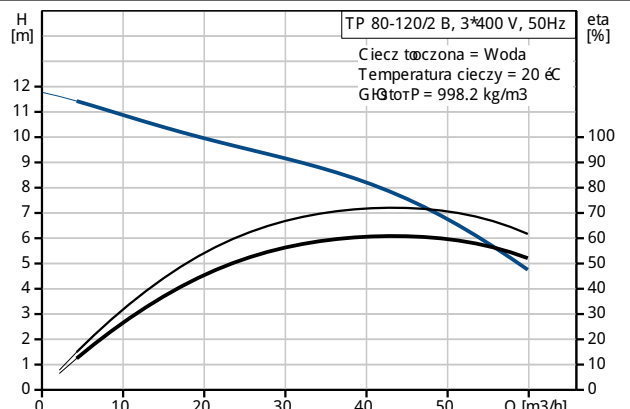
Dane:

Pozycja	Ilość	Opis
		<p>Częstotliwość podstawowa: 50 Hz Napięcie nominalne: 3 x 220-240 D/380-415 Y V Prąd znamionowy: 5,45/3,15 A Prąd uruchomienia: 850-930 % Cos φ - współczynnik mocy: 0,87-0,82 Prędkość nominalna: 2890-2910 obr/min Eficiency: IE3 84,2% Sprawność silnika przy pełnym obciążeniu: 84,2 % Sprawność silnika przy obciążeniu 3/4: 84,5 % Sprawność silnika przy obciążeniu 1/2: 83,1 % Rodzaj ochrony (IEC 34-5): 55 Dust/etting Klasa izolacji (IEC 85): F</p> <p>Inne: Label: Grundfos Blueflux Minimum efficiency index, MEI h: 0.70 ErP status: EuP Wolnostojące Masa netto: 55.5 kg Masa: 61.4 kg Objętość wysypkowa: 0.16 m³</p>

96402483 TP 80-120/2 B 50 Hz



Opis	Wartość
Informacje ogólne:	
Nazwa wyrobu:	TP 80-120/2 B A-F-Z-BUBE
Pozycja	
Nr katalogowy:	96402483
Numer EAN:	5700390670429
Cena:	Na życzenie
Techniczne:	
Prędkość dla danych pompy:	2910 obr/min
Wydajność nominalna:	42.7 m ³ /h
Nominalna wysokość podnoszenia:	8 m
H max:	120 dm
Uszczelnienie wału:	BUBE
Tolerancje charakterystyki:	ISO 9906:2012 3B
Wykonanie pompy:	A
Model:	A
Materiały:	
Korpus pompy:	Brąz DIN W.-Nr. 2.1050 ASTM B505-C 90700
Wirnik:	Stal nierdzewna DIN W.-Nr. 1.4301 AISI 304
Kod materiału:	Z
Instalacja:	
Maksymalna temperatura otoczenia:	60 °C
Maksymalne ciśnienie pracy:	10 bar
Końcówka standardowa:	DIN
Kod przyłączy rurociągu:	F
Przyłącze rurowe:	DN 80
Ciśnienie:	PN 10
Długość montażowa:	360 mm
Wymiar kołnierza dla silnika:	FT 115
Ciecz:	
Zakres temperatury cieczy:	0 .. 140 °C
Dane elektryczne:	
Typ silnika:	90S B
IE Efficiency class:	IE 3
Liczba biegunów:	2
Nominalna moc silnika - P2:	1.5 kW
Częstotliwość podstawowa:	50 Hz
Napięcie nominalne:	3 x 220-240 D/380-415 Y V
Prąd znamionowy:	5,45/3,15 A
Prąd uruchomienia:	850-930 %
Cos φi - współczynnik mocy:	0,87-0,82
Prędkość nominalna:	2890-2910 obr/min
Efficiency:	IE 3 84,2%
Sprawność silnika przy pełnym obciążeniu:	84,2 %
Sprawność silnika przy obciążeniu 3/4:	84,5 %
Sprawność silnika przy obciążeniu 1/2:	83,1 %
Rodzaj ochrony (IEC 34-5):	
55 Dust/etting	
Klasa izolacji (IEC 85):	
F	
Zabezpieczenie silnika:	
Brak	
Nr silnika:	
85U05906	
Inne:	
Label:	Grundfos Blueflux
Minimum efficiency index, MEI h:	0.70
ErP status:	E uP Wolnostojące





Nazwa firmy:

Autor:

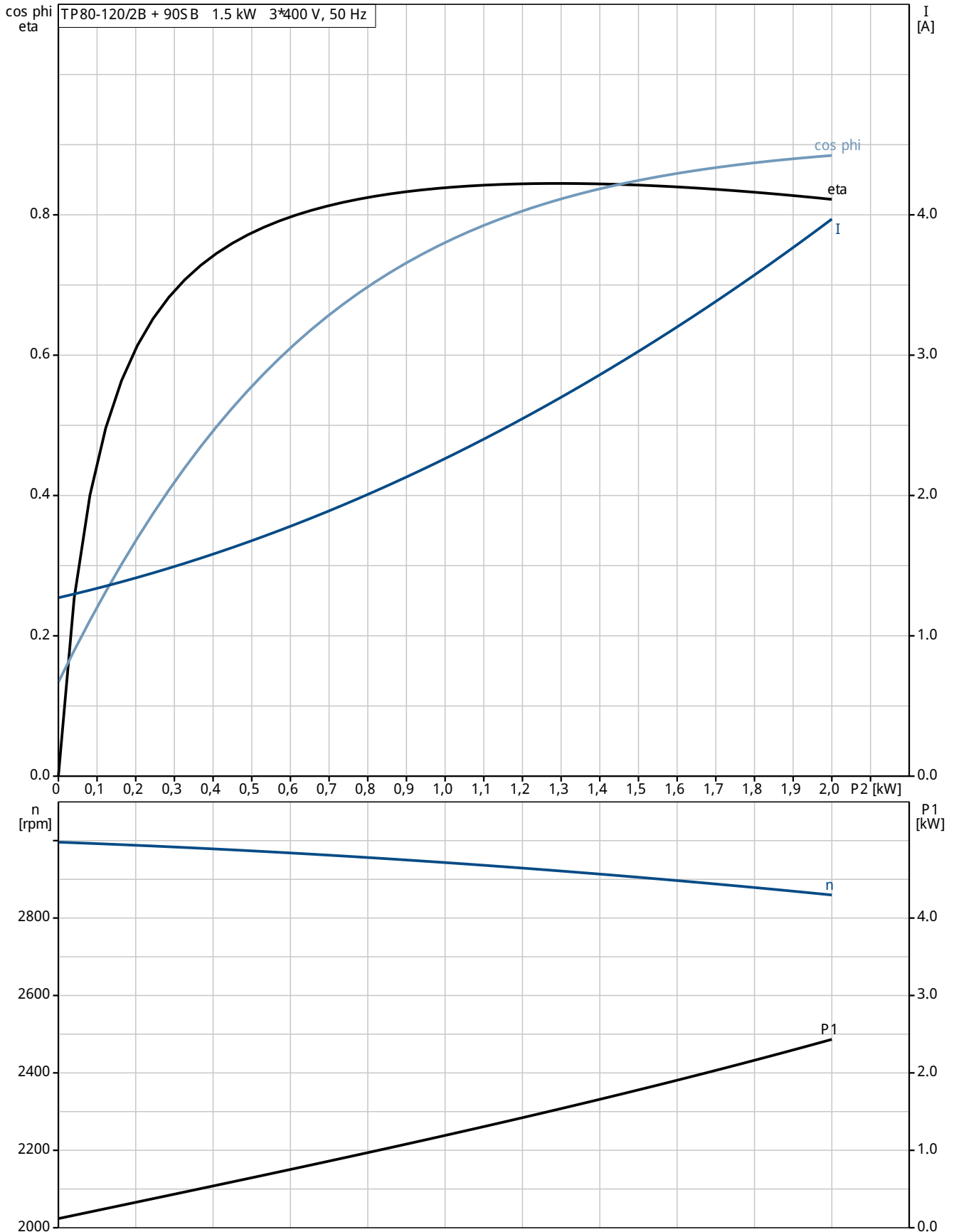
Telefon:

Dane:

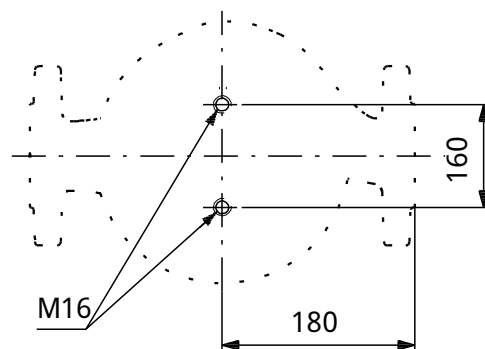
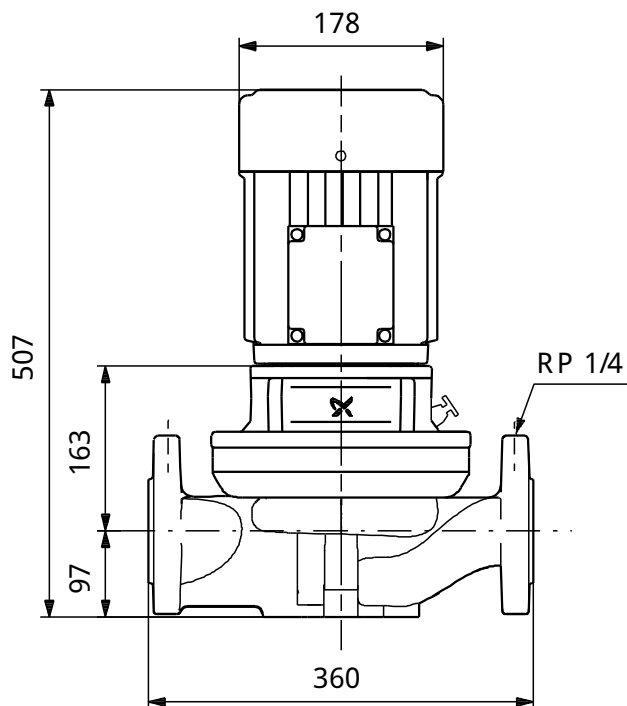
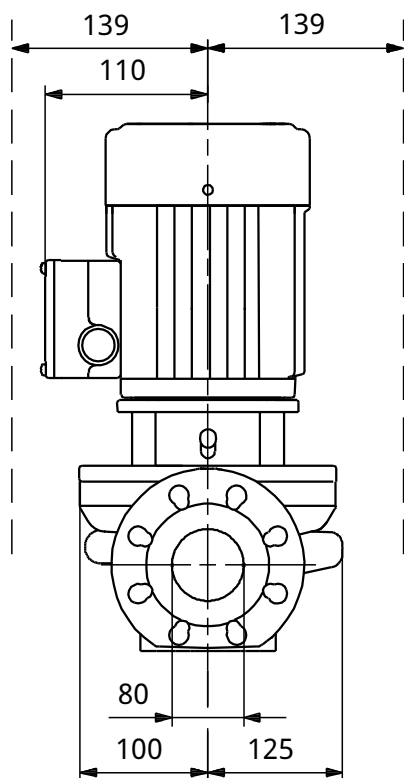
Opis	Wartość
Masa netto:	55.5 kg
Masa:	61.4 kg
Objętość wysykowa:	0.16 m ³



96402483 TP 80-120/2 B 50 Hz

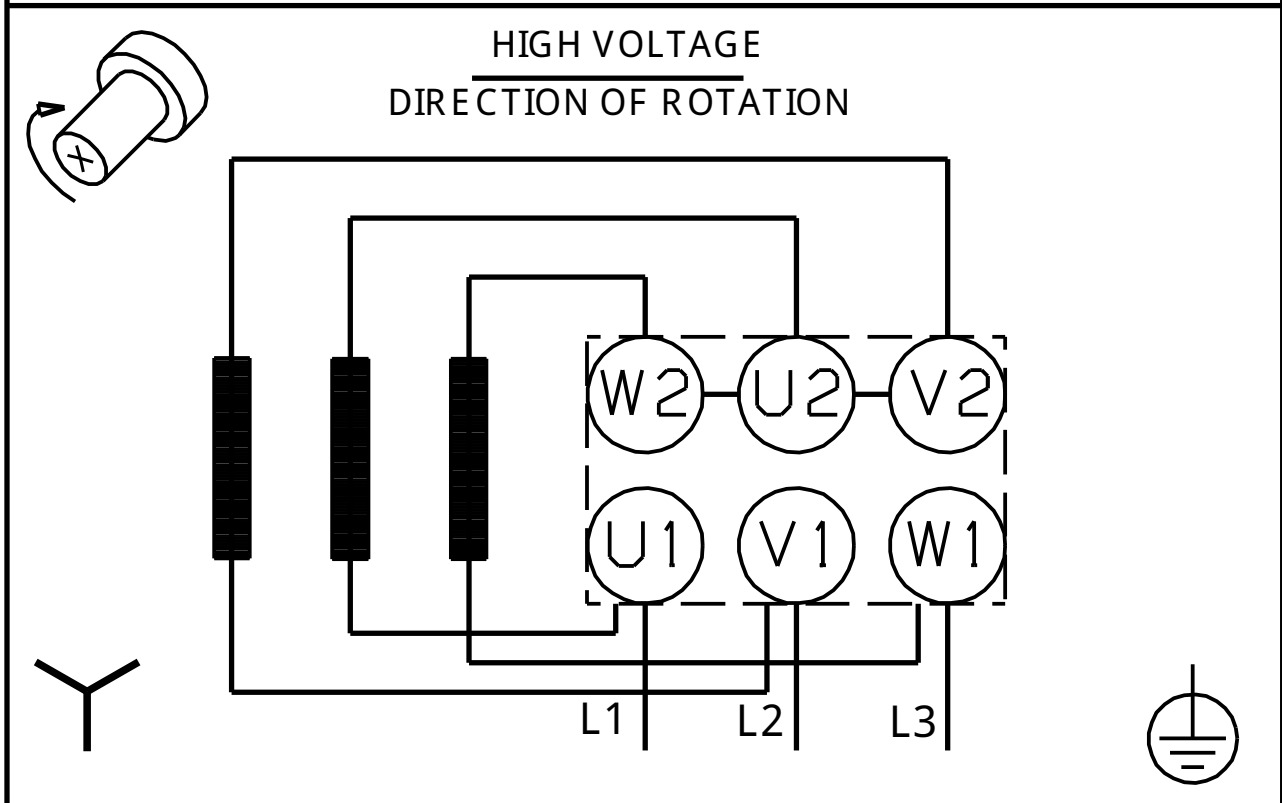
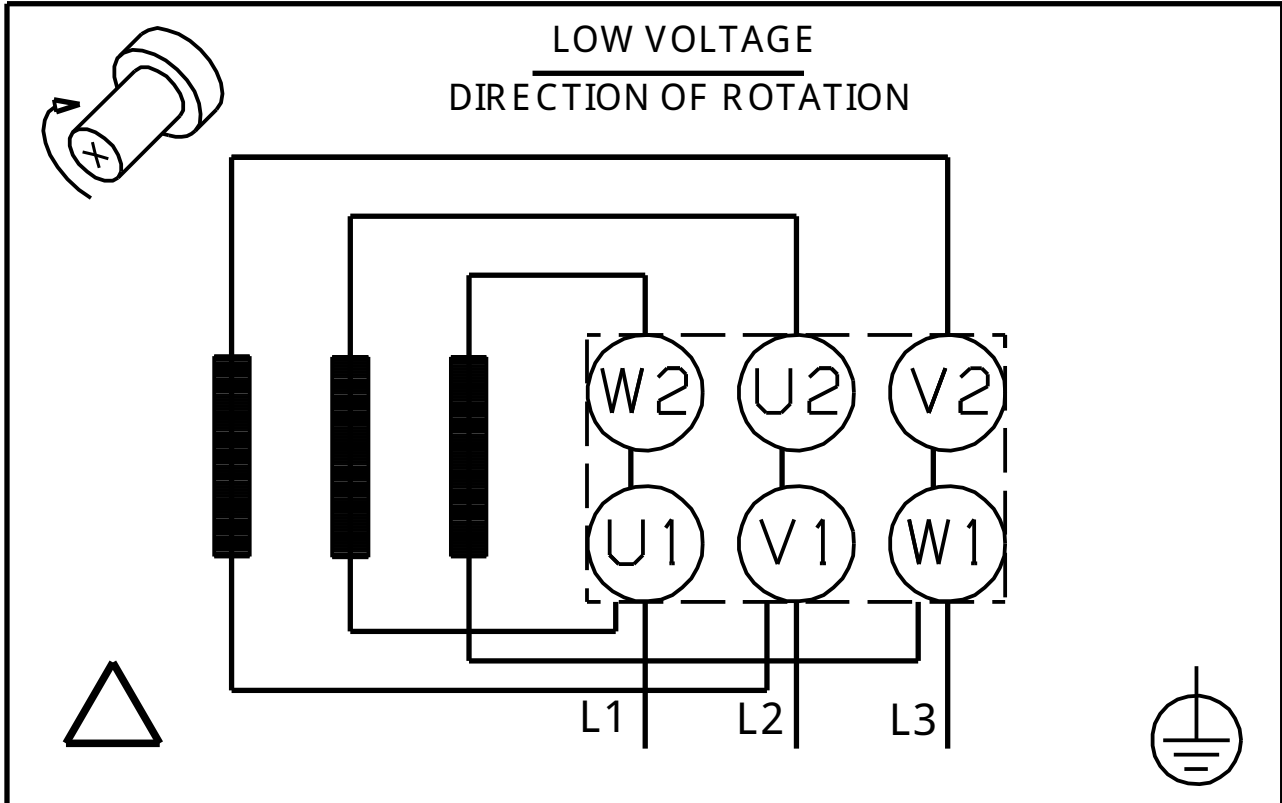


96402483 TP 80-120/2 B 50 Hz



Uwaga! Wszystkie wymiary podane są w [mm] jeżeli nie zaznaczono inaczej.
Otwiadanie: Rysunki uproszczone nie pokazują wszystkich szczegółów.

96402483 TP 80-120/2 B 50 Hz



Uwaga! Wszystkie wymiary s[ł]w [mm] jeżeli nie zostają podane inne jednostki.