




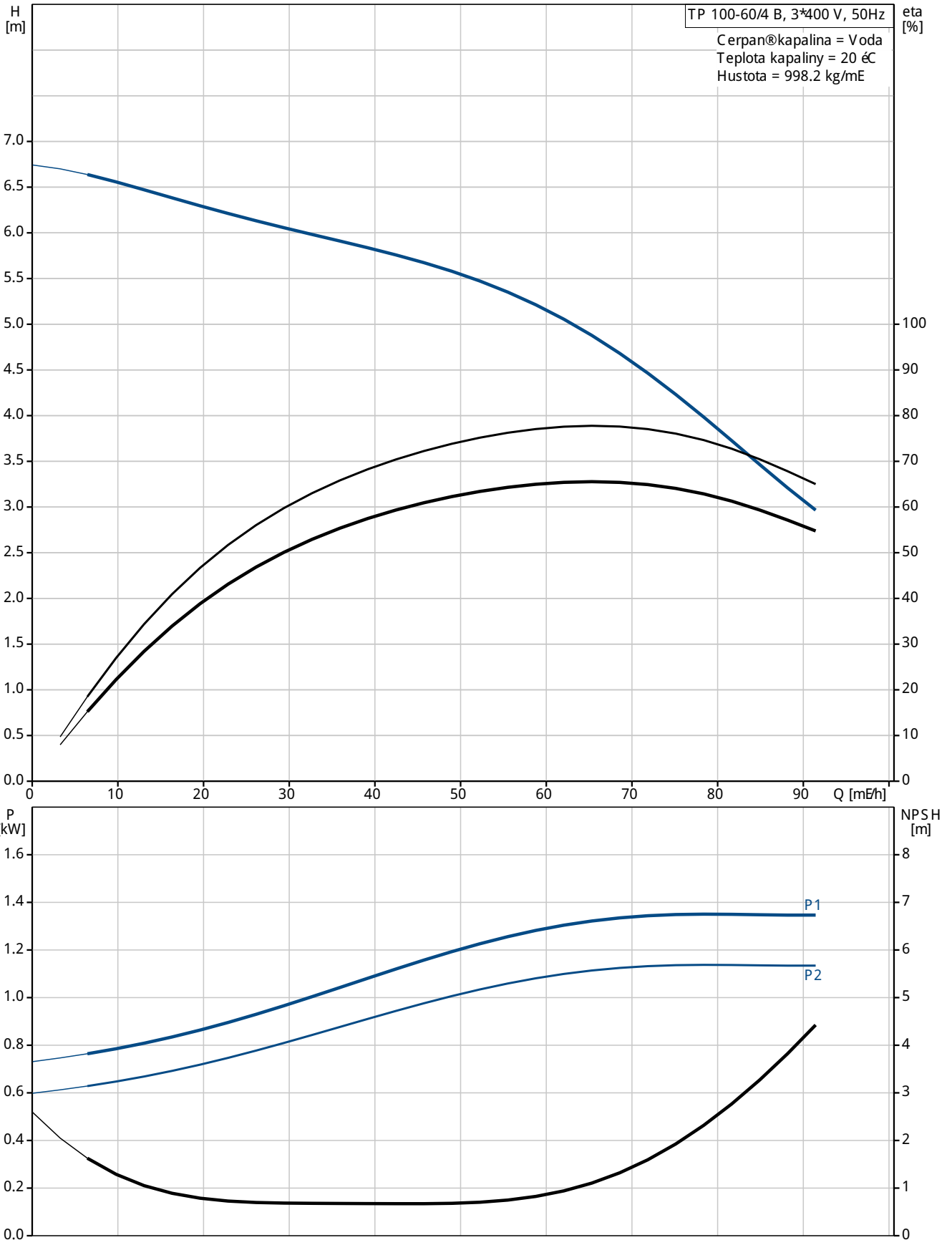
Pozice	Počet	Popis
	1	<p>TP 100-60/4 B A-F-Z-BUBE</p>  <p>Pozn.: obr. výrobku se může lišit od skuteč. výrobku</p> <p>Výrobní T.: 96402674</p> <p>Jednostupkový jednoduchý odstředivý Terpadlo v uspořádání in-line:</p> <ul style="list-style-type: none"> - tasnicí kruhy a oběžné kolo z korozivzdorné oceli - elektroforézno povrchová úprava - misková spojka - vyjmatelná horní část Terpadla pro snadnou údržbu - optimalizovaná hydraulická část - uspořádání in-line se sacím a výtlačným hrdlem v jedné přímce k usnadnění montáže do potrubí nebo na betonový základ - bezúdržbová mechanická úprava odolná proti korozi <p>Motor je 3-fázový AC motor.</p> <p>Kapalina: Rozsah teploty kapaliny: 0 .. 140 °C</p> <p>Techn.:</p> <p>Objem Terpadla pro daný otáčky: 1430 ot/min Jmen. průtok: 62.1 m³/h Jmen. dopravní výška: 4.9 m Úprava: BUBE Toleranční přesnost křivky: ISO 9906:2012 3B</p> <p>Materiál: Těleso Terpadla: Bronz DIN W.-Nr. 2.1050 ASTM B505-C90700</p> <p>Oběžné kolo: Korozivzdorná ocel DIN W.-Nr. 1.4301 AISI 304</p> <p>Instalace: Max. teplota okolí: 60 °C Max. provozní tlak: 10 bar Standardní příruba: DIN Potrubní přípojka: DN 100 PN pro potrubní přípojku: PN 10 Vzdálenost mezi sacím a výtlačným hrdlem: 450 mm Velikost příruby motoru: FT115</p> <p>Elektrická část:</p>



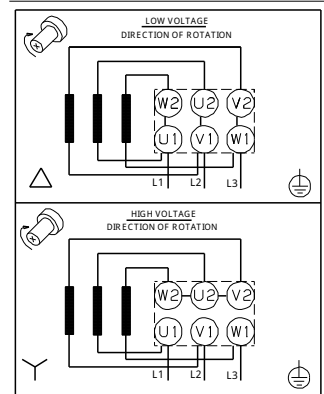
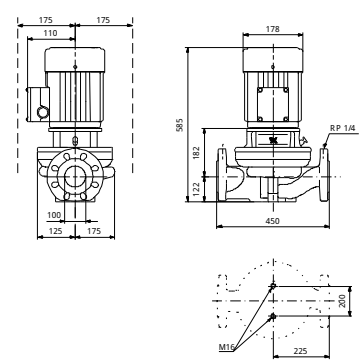
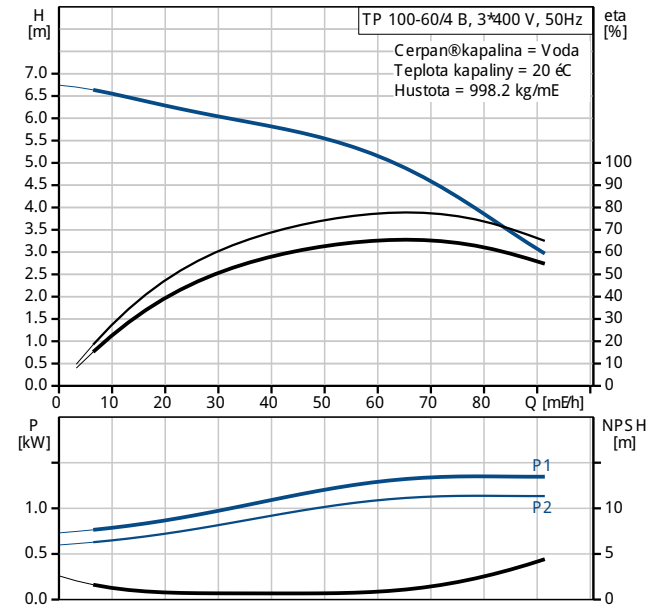
Pozice	Počet	Popis
		<p>Typ motoru: 90S B</p> <p>Typ účinnosti IE: IE 3</p> <p>Počet pólů: 4</p> <p>Jmenovitý výkon - P2: 1.1 kW</p> <p>Frekvence el. síta: 50 Hz</p> <p>Jmenovitý napětí: 3 x 220-240 D/380-415 Y V</p> <p>Jmenovitý proud: 4,85/2,80 A</p> <p>Rozbáňovánel. proud: 820-900 %</p> <p>cos phi - účinnost: 0,71-0,64</p> <p>Jmenovitý otáčky: 1450-1460 ot/min</p> <p>Účinnost: IE 3 84,1%</p> <p>Účinnost motoru při plném zatížení: 84,1 %</p> <p>Účinnost motoru při 3/4 zatížení: 84,6 %</p> <p>Účinnost motoru při 1/2 zatížení: 82,9 %</p> <p>Krytí (IEC 34-5): 55 Dust/etting</p> <p>Typ izolace (IEC 85): F</p> <p>Jiný:</p> <p>řeték: Grundfos Blueflux</p> <p>Min. index účinn., MEI h: 0.70</p> <p>ErP status: Produkt vyhovující EuP</p> <p>Čistá hmotnost: 69.3 kg</p> <p>Hrubá hmotnost: 75.2 kg</p> <p>Právní objem: 0.16 mE</p>



96402674 TP 100-60/4 B 50 Hz



Popis	Hodnota
Všeobecné informace:	
Název výrobku:	TP 100-60/4 B A-F-Z-BUBE
Pozice	
Číslo výrobku:	96402674
EAN kód:	5700390677312
Cena:	Na vyžádání
Techn.:	
Ωdaje Terpadla pro daný otáčky:	1430 ot/min
Jmen. průtok:	62.1 m ³ /h
Jmen. dopravní výška:	4.9 m
Max. dopravní výška:	60 dm
Ucpávka:	BUBE
Toleranční přesmo křivky:	ISO9906:2012 3B
Verze Terpadla:	A
Model:	A
Materiál:	
Těleso Terpadla:	Bronz DIN W.-Nr. 2.1050 ASTM B505-C 90700
Oběžné kolo:	Korozivzdorné ocel DIN W.-Nr. 1.4301 AISI 304
Kód materi. provedení:	Z
Instalace:	
Max. teplota okolí:	60 °C
Max. provozní tlak:	10 bar
Standardní příruba:	DIN
Kód pro připojení:	F
Potravní přípojka:	DN 100
PN pro potravní přípojku:	PN 10
Vzdálenost mezi sacím a výtlačným hrdlem:	450 mm
Velikost příruby motoru:	FT115
Kapalina:	
Rozsah teploty kapaliny:	0 .. 140 °C
Elektrické údaje:	
Typ motoru:	90S B
Třída účinnosti IE:	IE 3
Počet pólů	4
Jmenovitý výkon - P2:	1.1 kW
Frekvence el. síta:	50 Hz
Jmenovitý napětí:	3 x 220-240 D/380-415 Y V
Jmenovitý proud:	4,85/2,80 A
Rozbáňovací proud:	820-900 %
Cos phi - účinnost:	0,71-0,64
Jmenovitý otáčky:	1450-1460 ot/min
Účinnost:	IE 3 84,1%
Účinnost motoru při plném zatížení:	84,1 %
Účinnost motoru při 3/4 zatížení:	84,6 %
Účinnost motoru při 1/2 zatížení:	82,9 %
Krytí (IEC 34-5):	55 Dust/etting
Třída izolace (IEC 85):	F
Motorová ochrana:	σdnw
Vč. T. motoru:	86U05905
jiné:	
účet:	Grundfos Blueflux
Min. index účinn., MEI h:	0.70
ErP status:	Produkt vyhovující E uP
Cistota hmotnost:	69.3 kg
Hrubá hmotnost:	75.2 kg





Název společnosti:

Vypracováno kum:

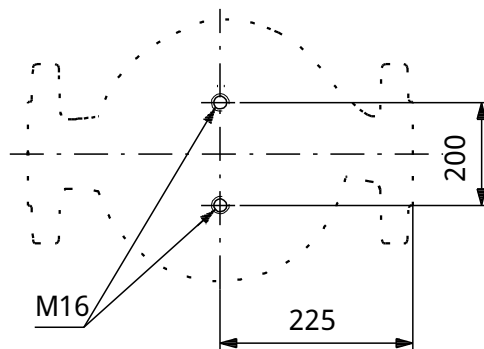
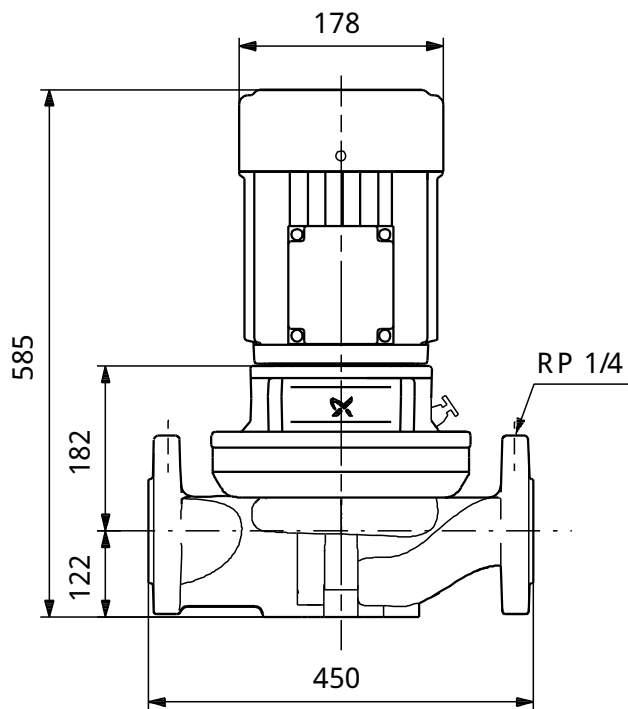
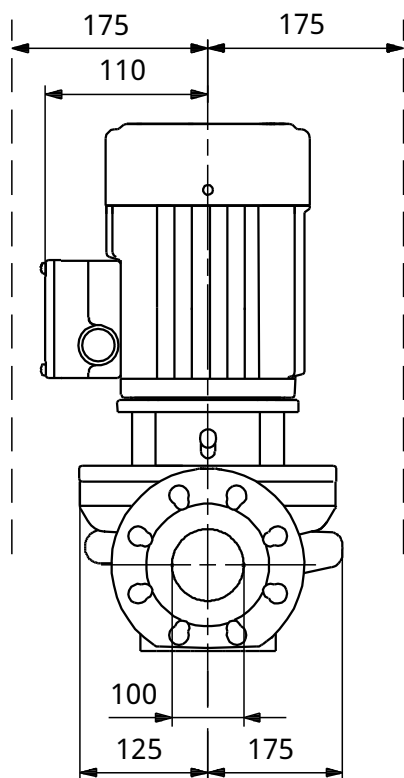
Telefon:

Datum:

Popis	Hodnota
Přepavný objem:	0.16 mE



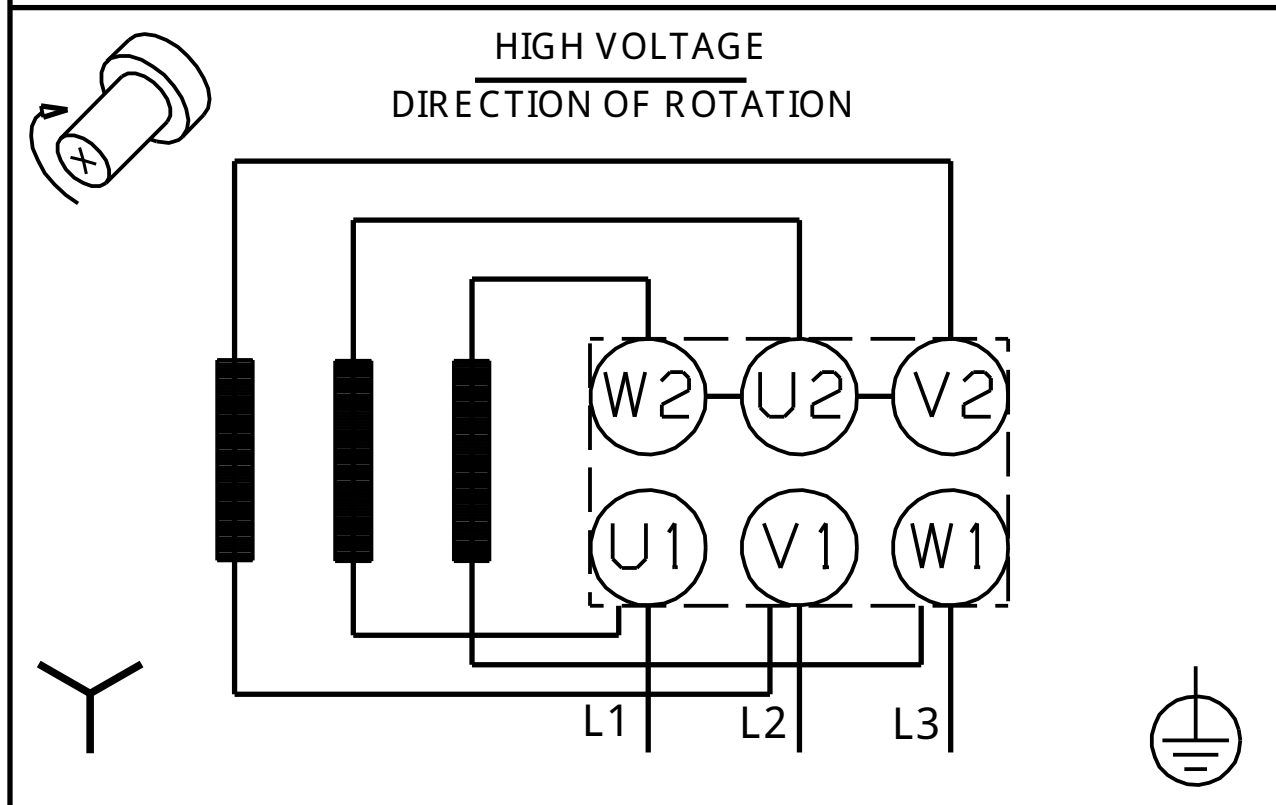
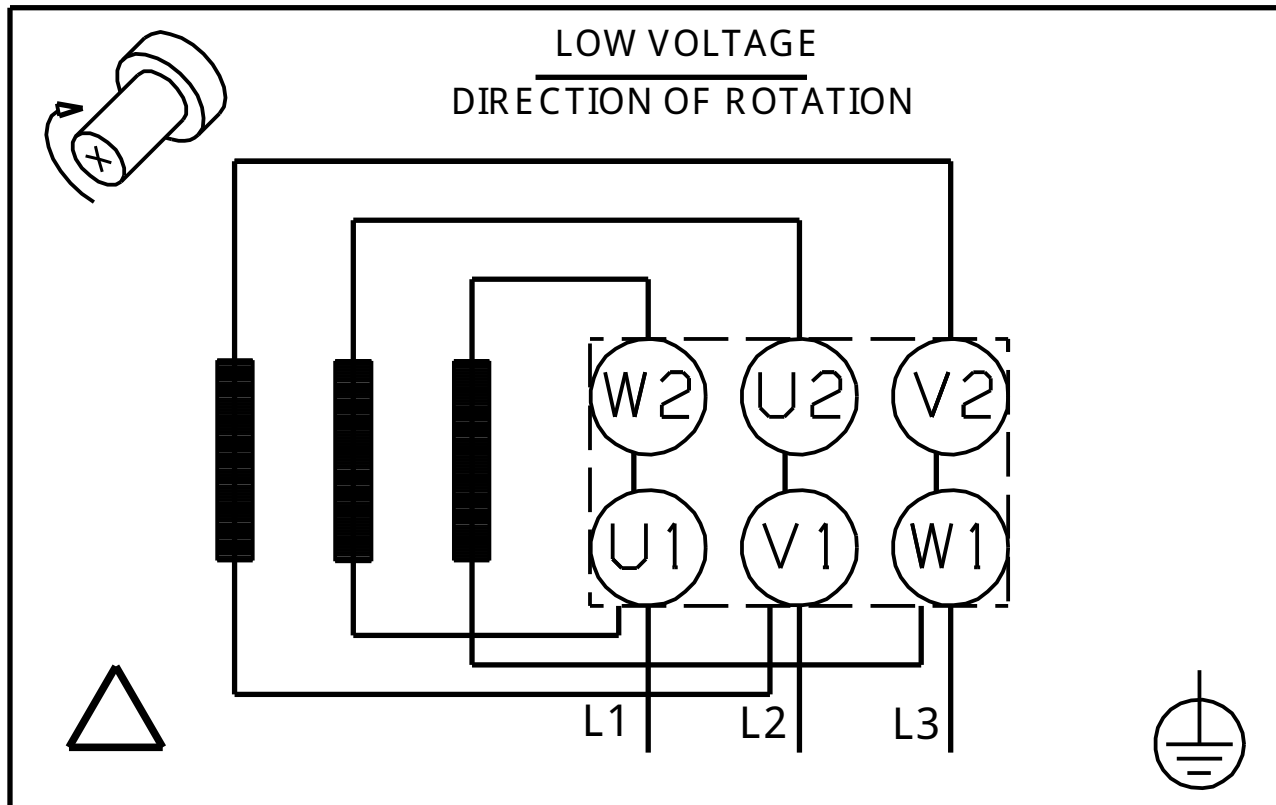
96402674 TP 100-60/4 B 50 Hz



Poznámka! Všechny jednotky musí být v [mm] jestliže není uvedeno jinak.
 Poznámka: tento zjednodušený rozměrový náčrt nezobrazuje všechny detaily.



96402674 TP 100-60/4 B 50 Hz



Upozornění! Všechny jednotky jsou v [mm], pokud není uvedeno jinak!