




Pozycja	Ilość	Opis
	1	<p>TP 100-60/4 B A-F-Z-BUBE</p>  <p>Uwaga! Zdjęcie produktu może różnić się od aktualnego</p> <p>Nr katalogowy: <a href="#">96402674</a></p> <p>Jednostopniowa pojedyncza pompa wirowa in-line:</p> <ul style="list-style-type: none"> <li>- pierścienie biegnące i wirnik ze stali nierdzewnej</li> <li>- sprzężenie mechaniczne</li> <li>- wykonanie top-pull-out dla łatwej obsługi</li> <li>- optymalna hydraulika</li> <li>- konstrukcja inline z przeciwnymi kierunkami obrotów</li> </ul> <p>montażowa rurociągu lub fundamentie betonowym</p> <ul style="list-style-type: none"> <li>- odporne na korozję mechaniczne</li> </ul> <p>uszczelnienie wału.</p> <p>Z przyłączonym silnikiem 3-fazowym.</p> <p>Ciecz: Zakres temperatury cieczy: 0 .. 140 °C</p> <p>Techniczne: Prędkość dla danych pompy: 1430 obr/min Wydajność nominalna: 62.1 m<sup>3</sup>/h Nominalna wysokość podnoszenia: 4.9 m Uszczelnienie wału: BUBE Tolerancje charakterystyki: IS O9906:2012 3B</p> <p>Materiały: Korpus pompy: Brąz DIN W.-Nr. 2.1050 ASTM B505-C90700</p> <p>Wirnik: Stal nierdzewna DIN W.-Nr. 1.4301 AISI 304</p> <p>Instalacja: Maksymalna temperatura otoczenia: 60 °C Maksymalne ciśnienie pracy: 10 bar Końcówki standardowe: DIN Przyłącze rurowe: DN 100 Ciśnienie: PN 10 Długość montażowa: 450 mm Wymiar kołnierza dla silnika: FT115</p> <p>Dane elektryczne: Typ silnika: 90SB IE Efficiency class: IE 3 Liczba biegunów: 4 Nominalna moc silnika - P2: 1.1 kW</p>

**GRUNDFOS®**

Nazwa firmy:

Autor:

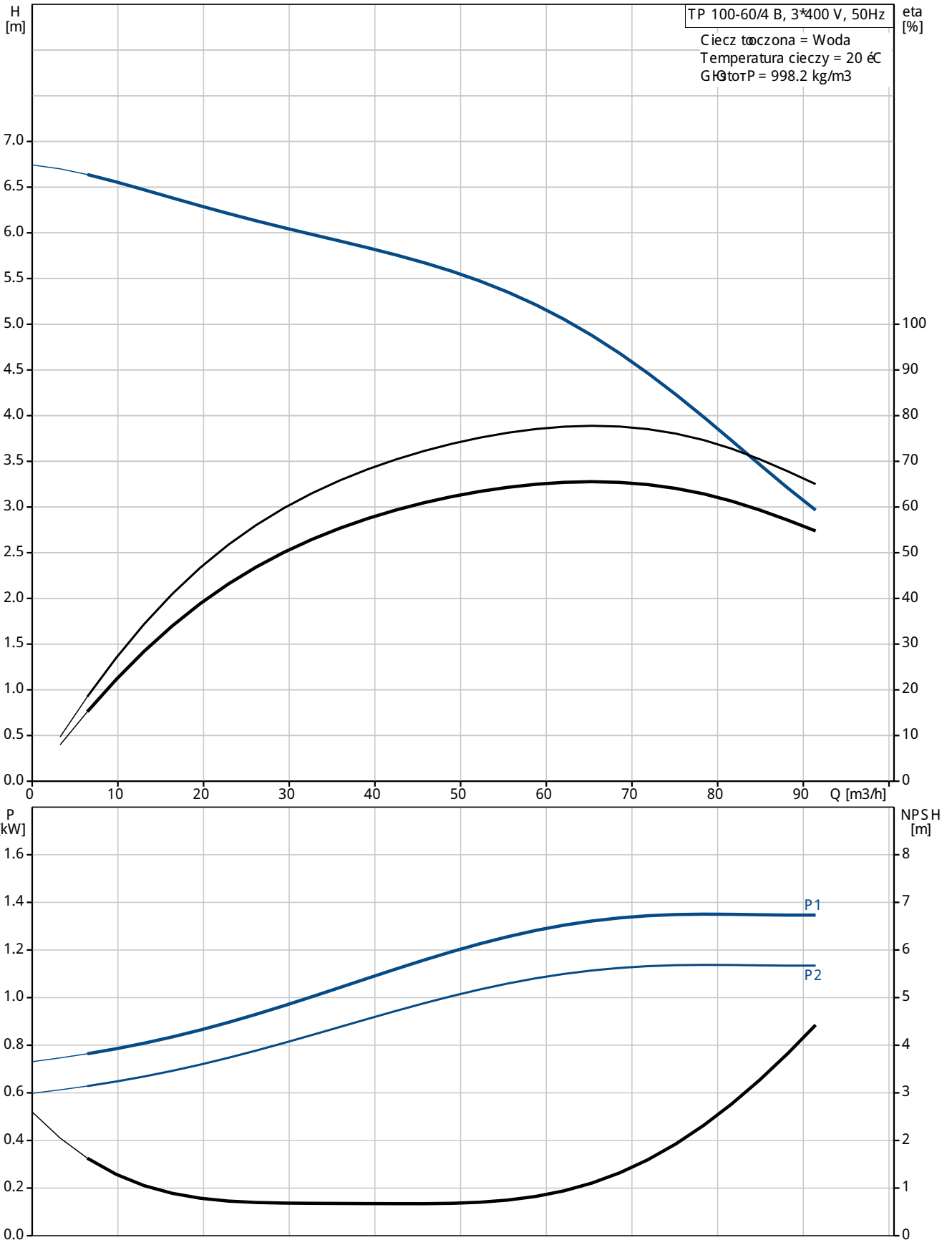
Telefon:

Dane:

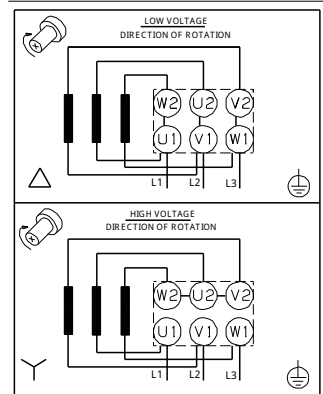
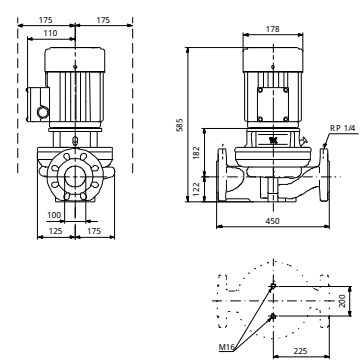
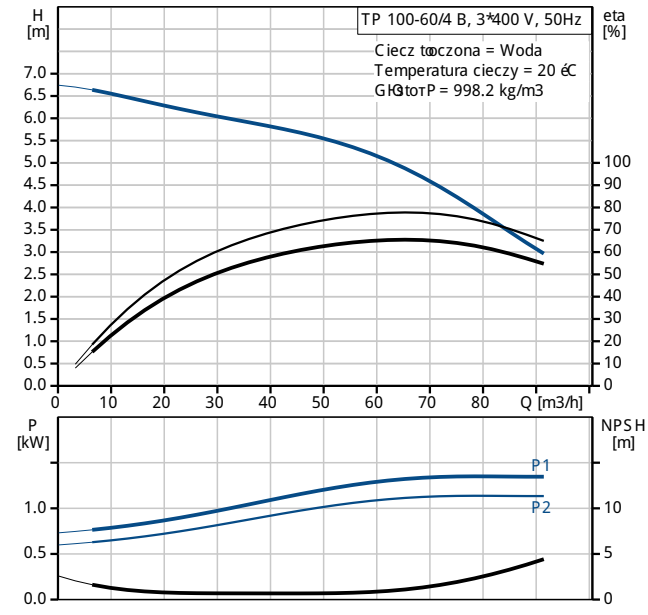
Pozycja	Ilość	Opis
		<p>Częstotliwość podstawowa: 50 Hz Napięcie nominalne: 3 x 220-240 D/380-415 Y V Prąd znamionowy: 4,85/2,80 A Prąd uruchomienia: 820-900 % Cos fi -współczynnik mocy: 0,71-0,64 Prędkość nominalna: 1450-1460 obr/min Eficiency: IE3 84,1% Sprawność silnika przy pełnym obciążeniu: 84,1 % Sprawność silnika przy obciążeniu 3/4: 84,6 % Sprawność silnika przy obciążeniu 1/2: 82,9 % Rodzaj ochrony (IEC 34-5): 55 Dust/etting Klasa izolacji (IEC 85): F</p> <p>Inne: Label: Grundfos Blueflux Minimum efficiency index, MEI h: 0.70 ErP status: EuP Wolnostojące Masa netto: 69.3 kg Masa: 75.2 kg Objętość wysypkowa: 0.16 m3</p>



96402674 TP 100-60/4 B 50 Hz



Opis	Wartość
<b>Informacje ogólne:</b>	
Nazwa wyrobu:	TP 100-60/4 B A-F-Z-BUBE
Pozycja	
Nr katalogowy:	96402674
Numer EAN:	5700390677312
Cena:	Na życzenie
<b>Techniczne:</b>	
Prędkość dla danych pompy:	1430 obr/min
Wydajność nominalna:	62.1 m <sup>3</sup> /h
Nominalna wysokość podnoszenia:	4.9 m
H max:	60 dm
Uszczelnienie wału:	BUBE
Tolerancje charakterystyki:	ISO 9906:2012 3B
Wykonanie pompy:	A
Model:	A
<b>Materiały:</b>	
Korpus pompy:	Brąz DIN W.-Nr. 2.1050 ASTM B505-C 90700
Wirnik:	Stal nierdzewna DIN W.-Nr. 1.4301 AISI 304
Kod materiału:	Z
<b>Instalacja:</b>	
Maksymalna temperatura otoczenia:	60 °C
Maksymalne ciśnienie pracy:	10 bar
Końcówka standardowa:	DIN
Kod przyłączy rurociągu:	F
Przyłącze rurowe:	DN 100
Ciężar:	PN 10
Długość montażowa:	450 mm
Wymiar kołnierza dla silnika:	FT115
<b>Ciecz:</b>	
Zakres temperatury cieczy:	0 .. 140 °C
<b>Dane elektryczne:</b>	
Typ silnika:	90S B
IE Efficiency class:	IE 3
Liczba biegunów:	4
Nominalna moc silnika - P2:	1.1 kW
Częstotliwość podstawowa:	50 Hz
Napięcie nominalne:	3 x 220-240 D/380-415 Y V
Prędkość znamionowa:	4,85/2,80 A
Prędkość uruchomienia:	820-900 %
Cos φi - współczynnik mocy:	0,71-0,64
Prędkość nominalna:	1450-1460 obr/min
Efficiency:	IE 3 84,1%
Sprawność silnika przy pełnym obciążeniu:	84,1 %
Sprawność silnika przy obciążeniu 3/4:	84,6 %
Sprawność silnika przy obciążeniu 1/2:	82,9 %
<b>Rodzaj ochrony (IEC 34-5):</b>	
	55 Dust/etting
<b>Klasa izolacji (IEC 85):</b>	
	F
<b>Zabezpieczenie silnika:</b>	
	Brak
<b>Nr silnika:</b>	
	86U05905
<b>Inne:</b>	
Label:	Grundfos Blueflux
Minimum efficiency index, MEI h:	0.70
ErP status:	EuP Wolnostojące





Nazwa firmy:

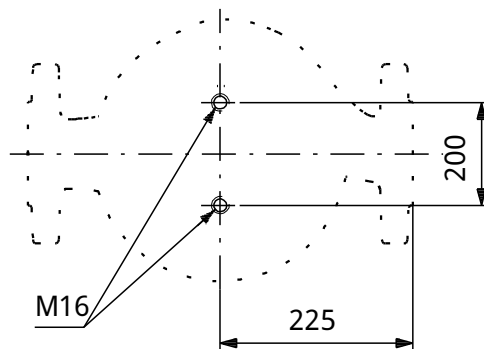
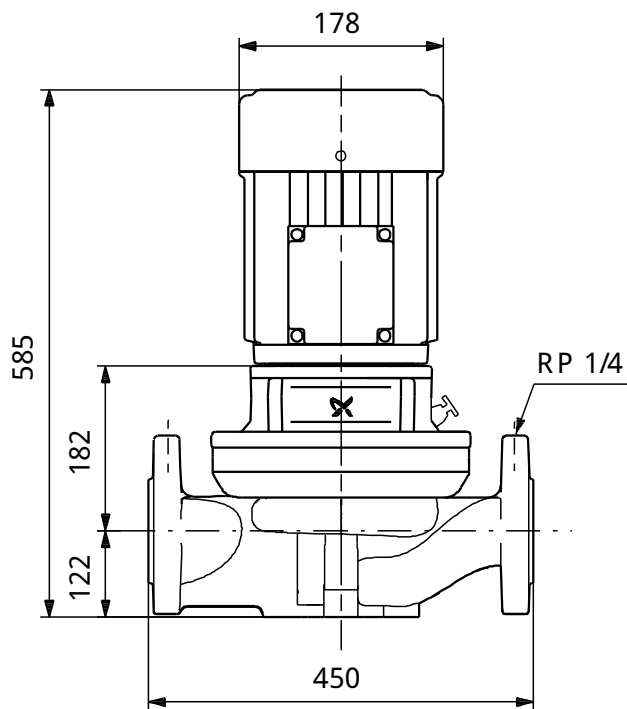
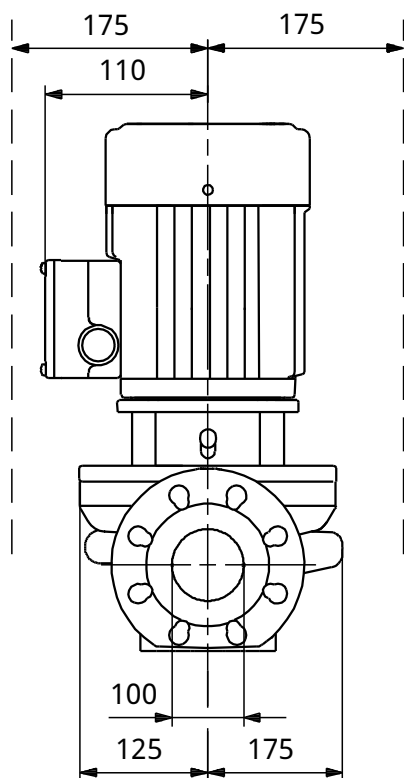
Autor:

Telefon:

Dane:

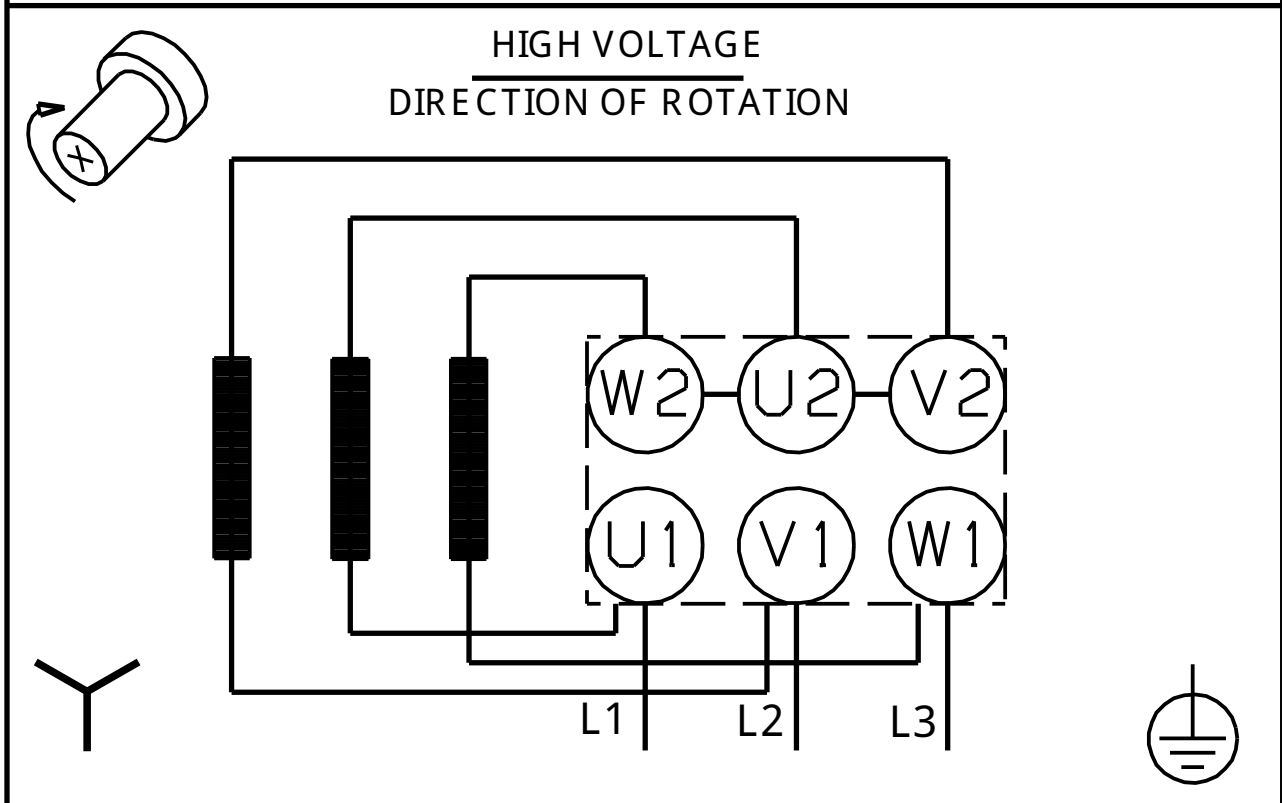
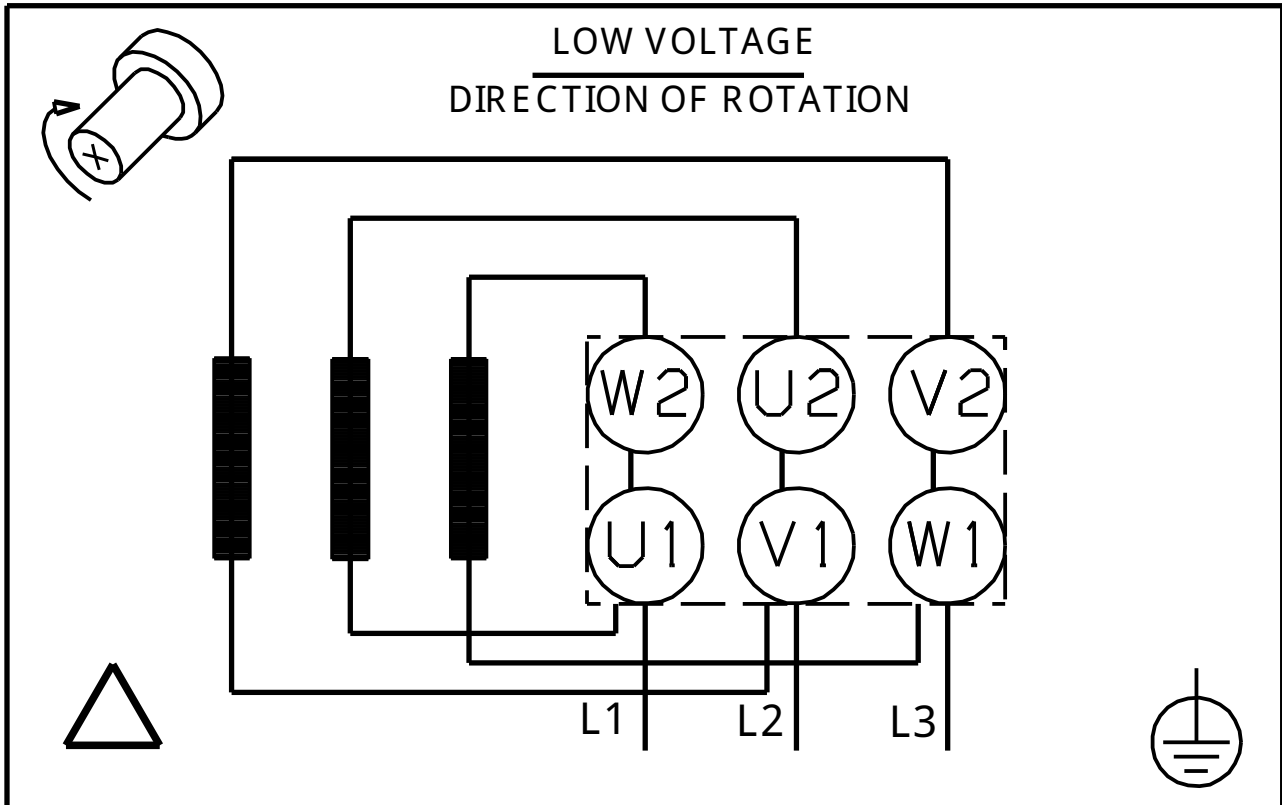
Opis	Wartość
Masa netto:	69.3 kg
Masa:	75.2 kg
Objętość wysypkowa:	0.16 m <sup>3</sup>

96402674 TP 100-60/4 B 50 Hz



Uwaga! Wszystkie wymiary podane są w [mm] jeżeli nie zaznaczono inaczej.  
 Otwiadczenie: Rysunki uproszczone nie pokazują wszystkich szczegółów.

96402674 TP 100-60/4 B 50 Hz



Uwaga! Wszystkie wymiary s[ł]w [mm] jeżeli nie zostay podane inne jednostki.