




Name des Unternehmens:

Angelegt von:

Telefon:

Datum:

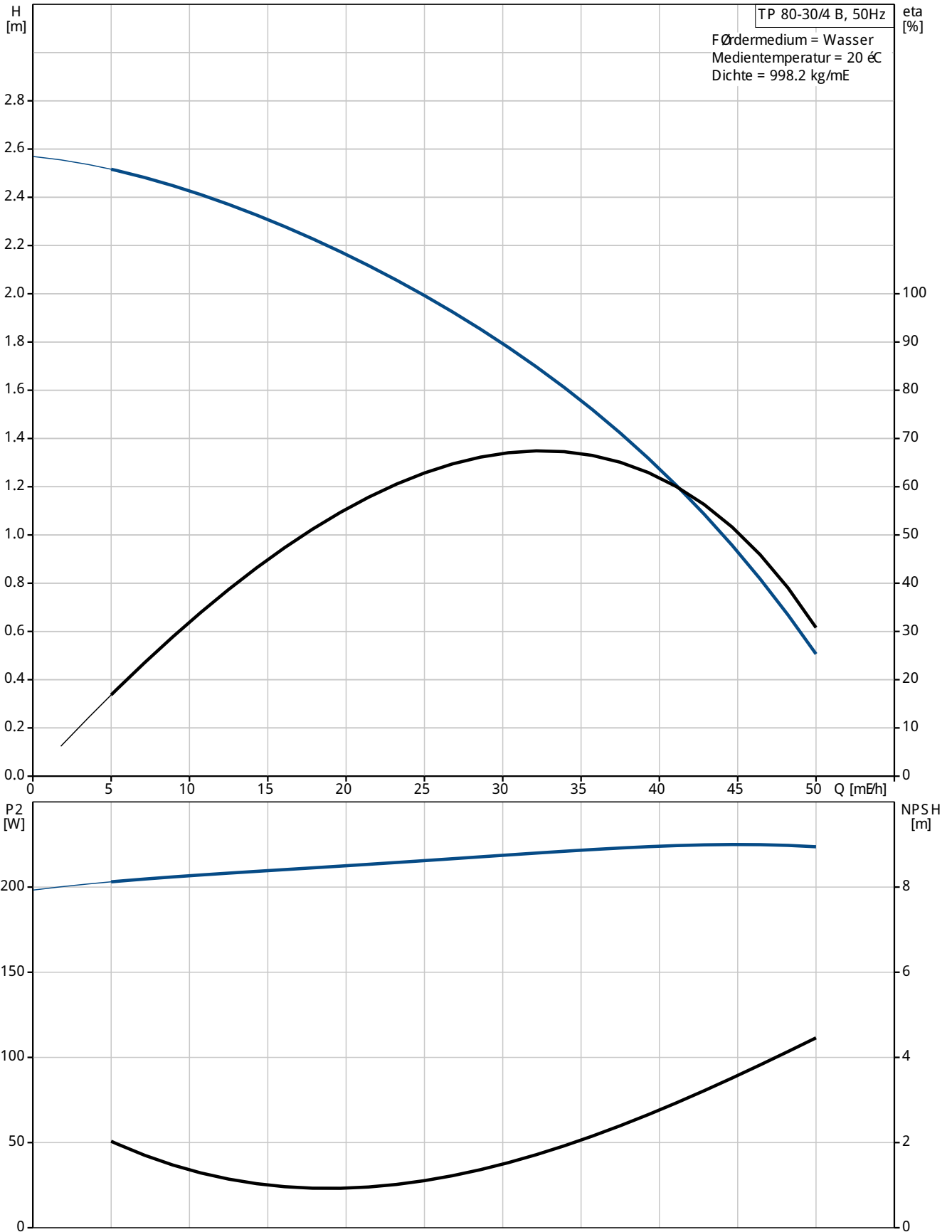
Position	Anz.	Beschreibung
	1	<p>TP 80-30/4 B AIF-Z-BUBE</p>  <p>Hinweis! Abbildung kann vom Produkt abweichen.</p> <p>Produktnr.: <a href="#">96404908</a></p> <p>E instufige Trockenlaufpumpe in Inline-Bauweise</p> <ul style="list-style-type: none"> <li>- Eff1-Hocheffizienzmotore mit 1.1 bis 90 kW für geringe Leistungsaufnahmen</li> <li>- Laufrad und Spaltringe aus nichtrostendem Edelstahl</li> <li>- Hohe Korrosionsbeständigkeit durch standardmäßige Kataphorese-Beschichtung (kathodische Elektrotauchlackierung)</li> <li>- Verbindung Motorwelle/Pumpenwelle durch gewichtete Schalenkupplung</li> <li>- "Top-pull-out"-Prinzip für einfache Wartung</li> <li>- optimierte Hydraulik für hohe Wirkungsgrade</li> <li>- Inline-Bauweise mit gegenüberliegenden Saug- und Druckstutzen für Rohreinbau und/oder Fundamentaufstellung</li> <li>- Korrosionsbeständige, wartungsfreie Gleitringdichtung</li> </ul> <p>Der Motor ist ein 1-phasiger, vollständig gekapselter, luftgekühlter Norm-Motor mit Abmessungen gemäß IEC/DIN.</p> <p>Fördermedium: Medientemperaturbereich: 0 .. 140 °C</p> <p>Technische Daten: Pumpendrehzahl: 1400 1/min Nennvolumenstrom: 34.9 m³/h Nennförderhöhe: 1.85 m Wellenabdichtung: BUBE Kennlinientoleranz: ISO9906:2012 3B</p> <p>Werkstoffe: Pumpengehäuse: Bronze DIN W.-Nr. 2.1050 ASTM B505-C90700</p> <p>Laufrad: Edelstahl DIN W.-Nr. 1.4301 AISI 304</p> <p>Installation: Maximale Umgebungstemperatur: 40 °C Max. Betriebsdruck: 6 bar Anschluss: DIN Nennweite: DN 80 Nenndruck (bar): PN 6</p>



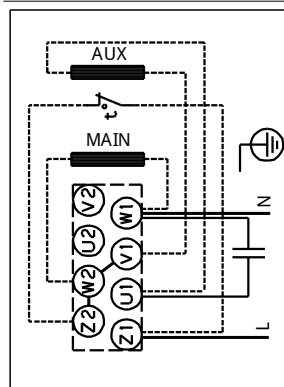
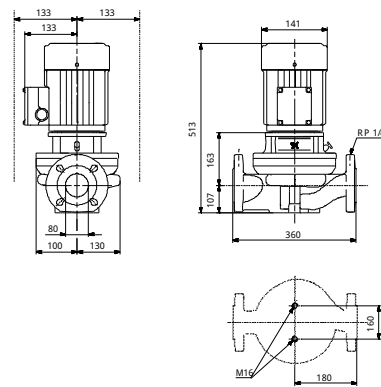
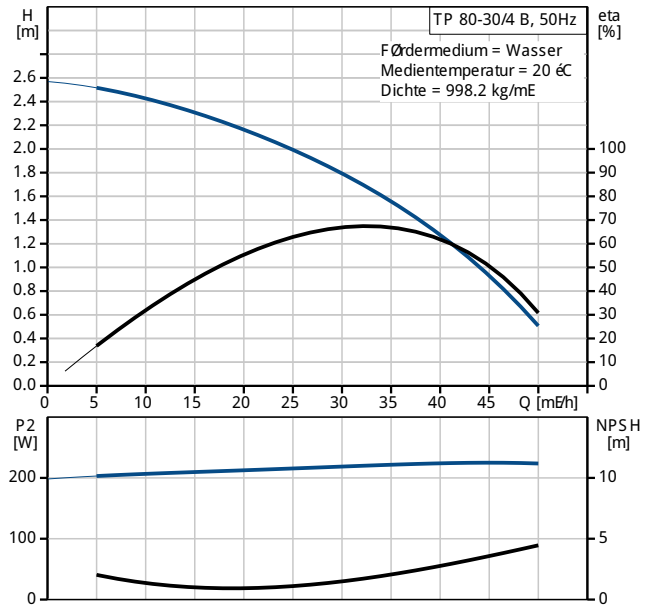
Position	Anz.	Beschreibung
		Einbaulänge: 360 mm Flanschgröße des Motors: FT100
		Elektrische Daten: Bauart des Motors: 80A IE-Wirkungsgradklasse: NA Anzahl der Pole: 4 Motorbemessungsleistung P2: 0.37 kW Netzfrequenz: 50 Hz Nennspannung: 1 x 220-230 V Nennstrom: 2.85 A Anlaufstrom: 240 % Leistungsfaktor Cos phi: 0,97 Nenn-Drehzahl: 1350-1370 1/min Motorwirkungsgrad bei Vollast: 62-60 % Schutzart (IE C 34-5): 55 Dust/etting Isolationsklasse (IE C 85): F
		Sonstiges: Mindesteffizienzindex, MEI h: 0.70 ErP status: EuP extern/integriert Nettogewicht: 48.3 kg Bruttogewicht: 54.2 kg Versandvolumen: 0.16 mE



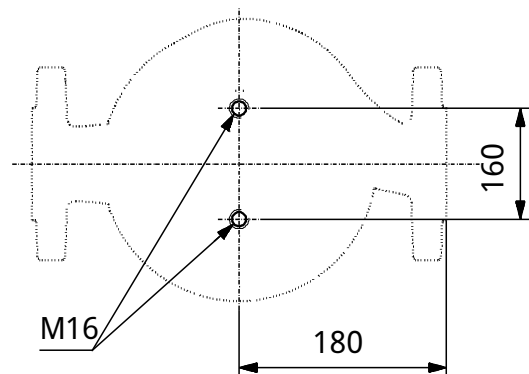
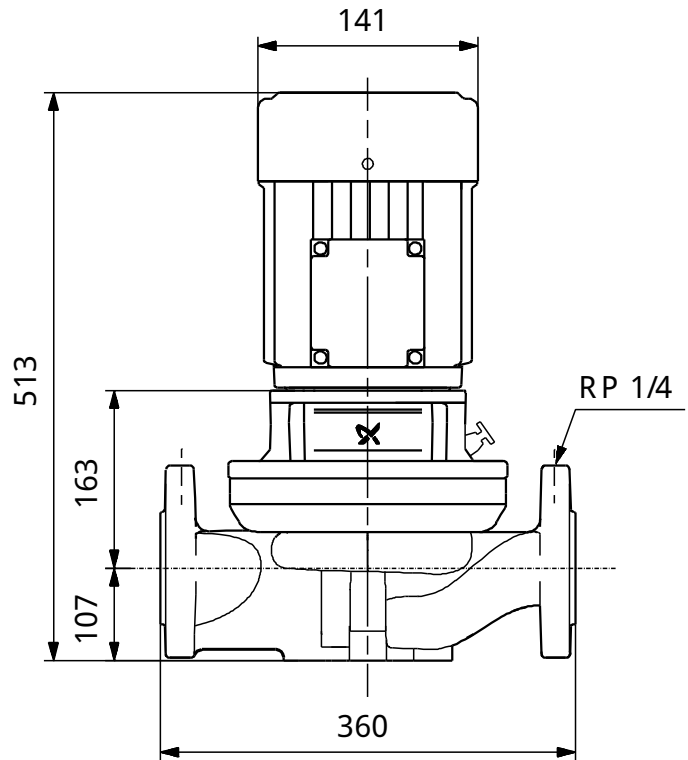
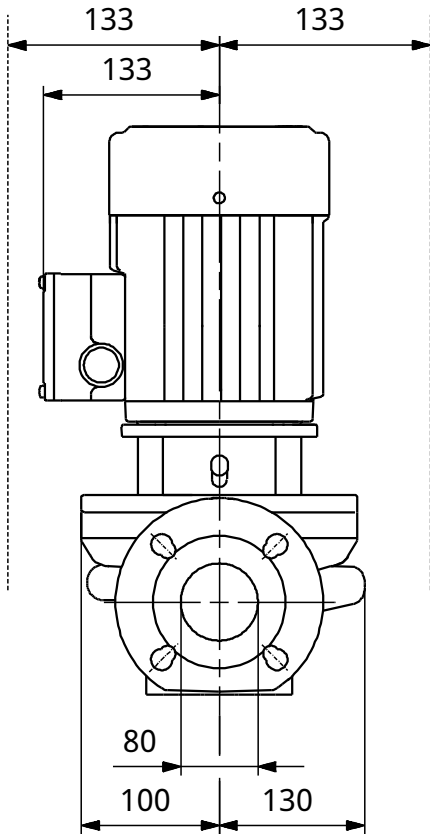
96404908 TP 80-30/4 B 50 Hz



Beschreibung	Daten
<b>Allgemeine Informationen:</b>	
Produktbezeichnung:	TP 80-30/4 B AI-F-Z-BUBE
Position	
Produktnummer:	96404908
EAN Nummer:	5700390736842
Preis:	auf Anfr.
<b>Technische Daten:</b>	
Pumpendrehzahl:	1400 1/min
Nennvolumenstrom:	34.9 m <sup>3</sup> /h
Nennförderhöhe:	1.85 m
Maximale Förderhöhe:	30 dm
Wellenabdichtung:	BUBE
Kennlinientoleranz:	ISO 9906:2012 3B
Pumpenausführung:	AI
Modell:	A
<b>Werkstoffe:</b>	
Pumpengehäuse:	Bronze DIN W.-Nr. 2.1050 ASTM B505-C90700
Laufrad:	Edelstahl DIN W.-Nr. 1.4301 AISI 304
Typenschlüssel für Material:	Z
<b>Installation:</b>	
Maximale Umgebungstemperatur:	40 °C
Max. Betriebsdruck:	6 bar
Anschluss:	DIN
Code für Rohranschluss:	F
Nennweite:	DN 80
Nenndruck (bar):	PN 6
Einbaulänge:	360 mm
Flanschgröße des Motors:	FT100
<b>Fördermedium:</b>	
Medientemperaturbereich:	0 .. 140 °C
<b>Elektrische Daten:</b>	
Bauart des Motors:	80A
IE-Wirkungsgradklasse:	NA
Anzahl der Pole:	4
Motorbemessungsleistung P2:	0.37 kW
Netzfrequenz:	50 Hz
Nennspannung:	1 x 220-230 V
Nennstrom:	2.85 A
Anlaufstrom:	240 %
Leistungsfaktor Cos phi:	0,97
Nenn-Drehzahl:	1350-1370 1/min
Motorwirkungsgrad bei Vollast:	62-60 %
Schutzart (IEC 34-5):	55 Dust/etting
Isolationsklasse (IEC 85):	F
Motorschutz:	PTO
Motor - Produktnummer:	86215102
<b>Sonstiges:</b>	
Mindesteffizienzindex, MEI h:	0.70
ErP status:	EuP extern/integriert
Nettogewicht:	48.3 kg
Bruttogewicht:	54.2 kg
Versandvolumen:	0.16 m <sup>3</sup>



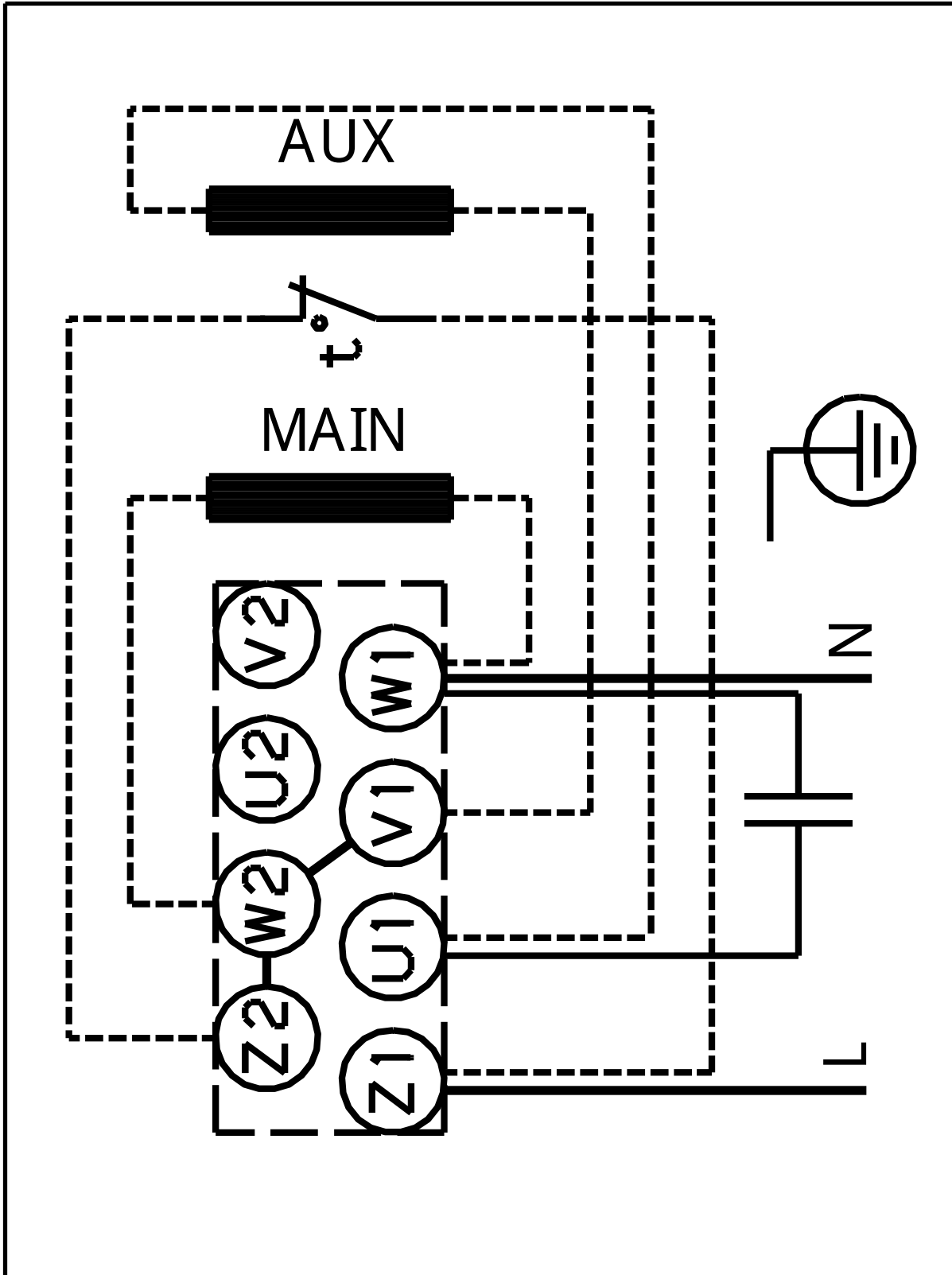
96404908 TP 80-30/4 B 50 Hz



Achtung! Soweit nicht anders angegeben, handelt es sich um Millimeterangaben (mm). Die vereinfachte Maßzeichnung zeigt nicht alle Einzelheiten.



96404908 TP 80-30/4 B 50 Hz



Hinweis: Alle Einheiten in [mm] soweit nicht anders bezeichnet.