




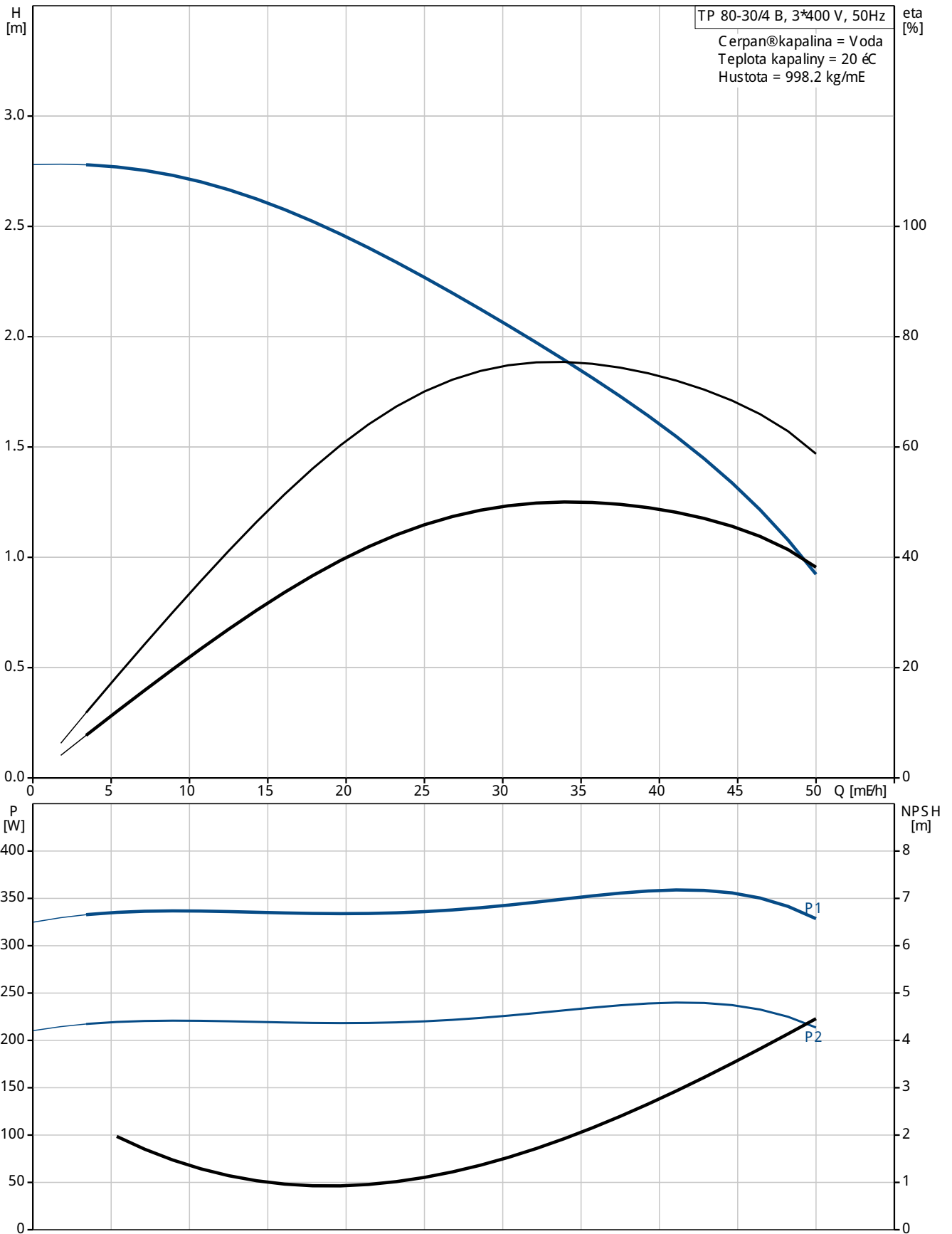
Pozice	Počet	Popis
	1	<p>TP 80-30/4 B AIF-Z-BUBE</p>  <p>Pozn.: obr. výrobku se může lišit od skuteč. výrobku</p> <p>Výrobní T.: 96404912</p> <p>Jednostupkový jednoduchý odstředivý Terpadlo v uspořádání in-line:</p> <ul style="list-style-type: none"> - tasnicí kruhy a oběžné kolo z korozivzdorné oceli - elektroforézní povrchová úprava - misková spojka - vyjmatelná horní část Terpadla pro snadnou údržbu - optimalizovaná hydraulická část - uspořádání in-line se sacím a výtlačným hrdlem v jedné přímce k umožnění přímé montáže do potrubí nebo na betonový základ - bezúdržbová mechanická úprava odolná proti korozi <p>Motor je 3-fázový AC motor.</p> <p>Kapalina: Rozsah teploty kapaliny: 0 .. 140 °C</p> <p>Techn.: Odaje Terpadla pro daný otáčky: 1400 ot/min Jmen. průtok: 34.9 m³/h Jmen. dopravní výška: 1.85 m Úprava: BUBE Toleranční přesnost křivky: ISO 9906:2012 3B </p> <p>Materiál: Těleso Terpadla: Bronz DIN W.-Nr. 2.1050 ASTM B505-C90700 Oběžné kolo: Korozivzdorná ocel DIN W.-Nr. 1.4301 AISI 304 </p> <p>Instalace: Max. teplota okolí: 40 °C Max. provozní tlak: 6 bar Standardní příruba: DIN Potrubní přípojka: DN 80 PN pro potrubní přípojku: PN 6 Vzdálenost mezi sacím a výtlačným hrdlem: 360 mm Velikost příruby motoru: FT85 </p> <p>Elektrický řád:</p>



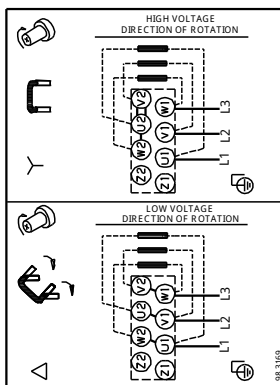
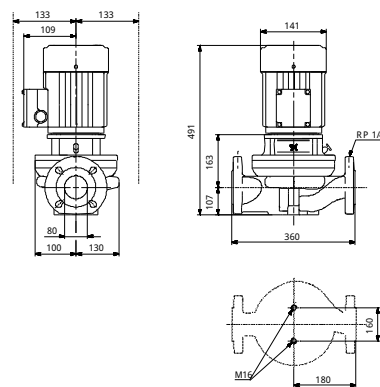
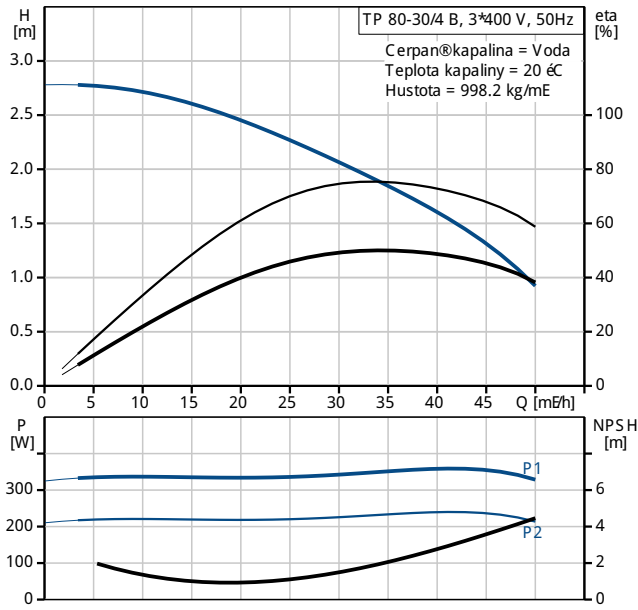
Pozice	Počet	Popis
		<p>Typ motoru: 71B Typ účinnosti IE: NA Počet pólů: 4 Jmenovitý výkon - P2: 0.37 kW Frekvence el. síť: 50 Hz Jmenovitý napětí: 3 x 220-240 D/380-415 Y V Jmenovitý proud: 1,90/1,10 A Rozbáňovací proud: 400-440 % Cos phi - účinnost: 0,77-0,67 Jmenovitá otáčky: 1400-1420 ot/min Účinnost: 66,0% Účinnost motoru při plném zatížení: 66,0 % Účinnost motoru při 3/4 zatížení: 72,2 % Účinnost motoru při 1/2 zatížení: 67,6 % Krytí (IEC 34-5): 55 Dust/etting Typ izolace (IEC 85): F</p> <p>Jiný: Min. index účinn., MEI h: 0.70 ErP status: Produkt vyhovující EU P Čistá hmotnost: 45.9 kg Hrubá hmotnost: 51.8 kg Přepřevný objem: 0.16 mE</p>



96404912 TP 80-30/4 B 50 Hz



Popis	Hodnota
Všeobecné informace:	
Název výrobku:	TP 80-30/4 B AI-F-Z-BUBE
Pozice	
Číslo výrobku:	96404912
EAN kód:	5700390736972
Cena:	Na vyžádání
Techn.:	
Řada Terpadla pro daný otáčky:	1400 ot/min
Jmen. průtok:	34.9 m ³ /h
Jmen. dopravní výška:	1.85 m
Max. dopravní výška:	30 dm
Ucpávka:	BUBE
Toleranční přesmo křivky:	ISO 9906:2012 3B
Verze Terpadla:	AI
Model:	A
Materiál:	
Těleso Terpadla:	Bronz DIN W.-Nr. 2.1050 ASTM B505-C 90700
Obratní kolo:	Korozivzdorný ocel DIN W.-Nr. 1.4301 AISI 304
Kód materi. provedení:	Z
Instalace:	
Max. teplota okolí:	40 °C
Max. provozní tlak:	6 bar
Standardní příruba:	DIN
Kód pro připojení:	F
Potravní přípojka:	DN 80
PN pro potravní přípojku:	PN 6
Vzdálenost mezi sacím a výtlačným hrdlem:	360 mm
Velikost příruby motoru:	FT85
Kapalina:	
Rozsah teploty kapaliny:	0 .. 140 °C
Elektrické údaje:	
Typ motoru:	71B
Třída účinnosti IE:	NA
Počet pólů	4
Jmenovitý výkon - P2:	0.37 kW
Frekvence el. síla:	50 Hz
Jmenovitý napětí:	3 x 220-240 D/380-415 Y V
Jmenovitý proud:	1,90/1,10 A
Rozbáňový proud:	400-440 %
Cos phi - účinnost:	0,77-0,67
Jmenovitý otáčky:	1400-1420 ot/min
Účinnost:	66,0%
Účinnost motoru při plném zatížení:	66,0 %
Účinnost motoru při 3/4 zatížení:	72,2 %
Účinnost motoru při 1/2 zatížení:	67,6 %
Krytí (IEC 34-5):	55 Dust/etting
Třída izolace (IEC 85):	F
Motorová ochrana:	σdnw
Vč. T. motoru:	86805102
Jiní:	
Min. index účinn., MEI h:	0.70
ErP status:	Produkt vyhovující E u P
Cistota hmotnost:	45.9 kg
Hrubá hmotnost:	51.8 kg
Přepavný objem:	0.16 m ³





Název společnosti:

Vypracování kum:

Telefon:

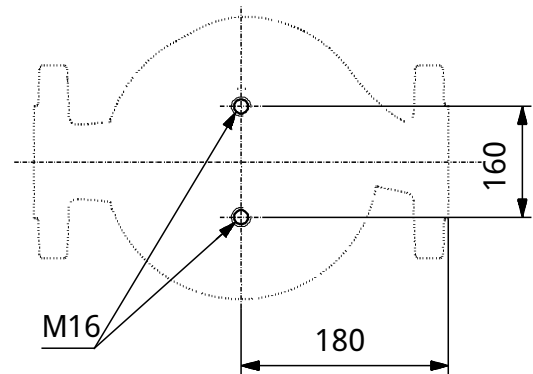
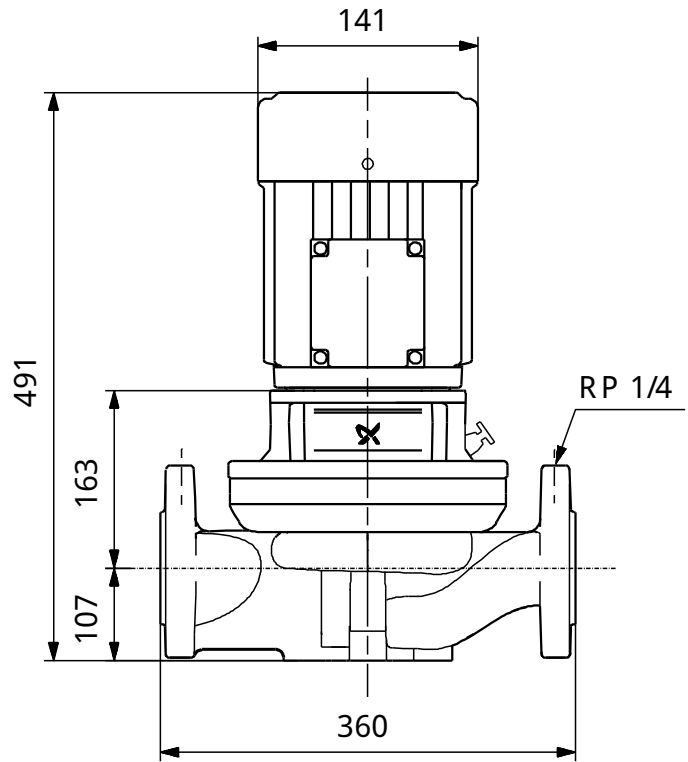
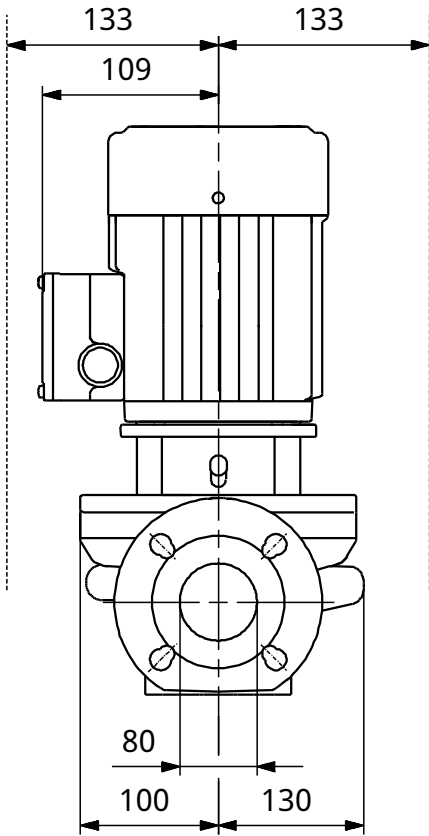
Datum:

Popis

Hodnota

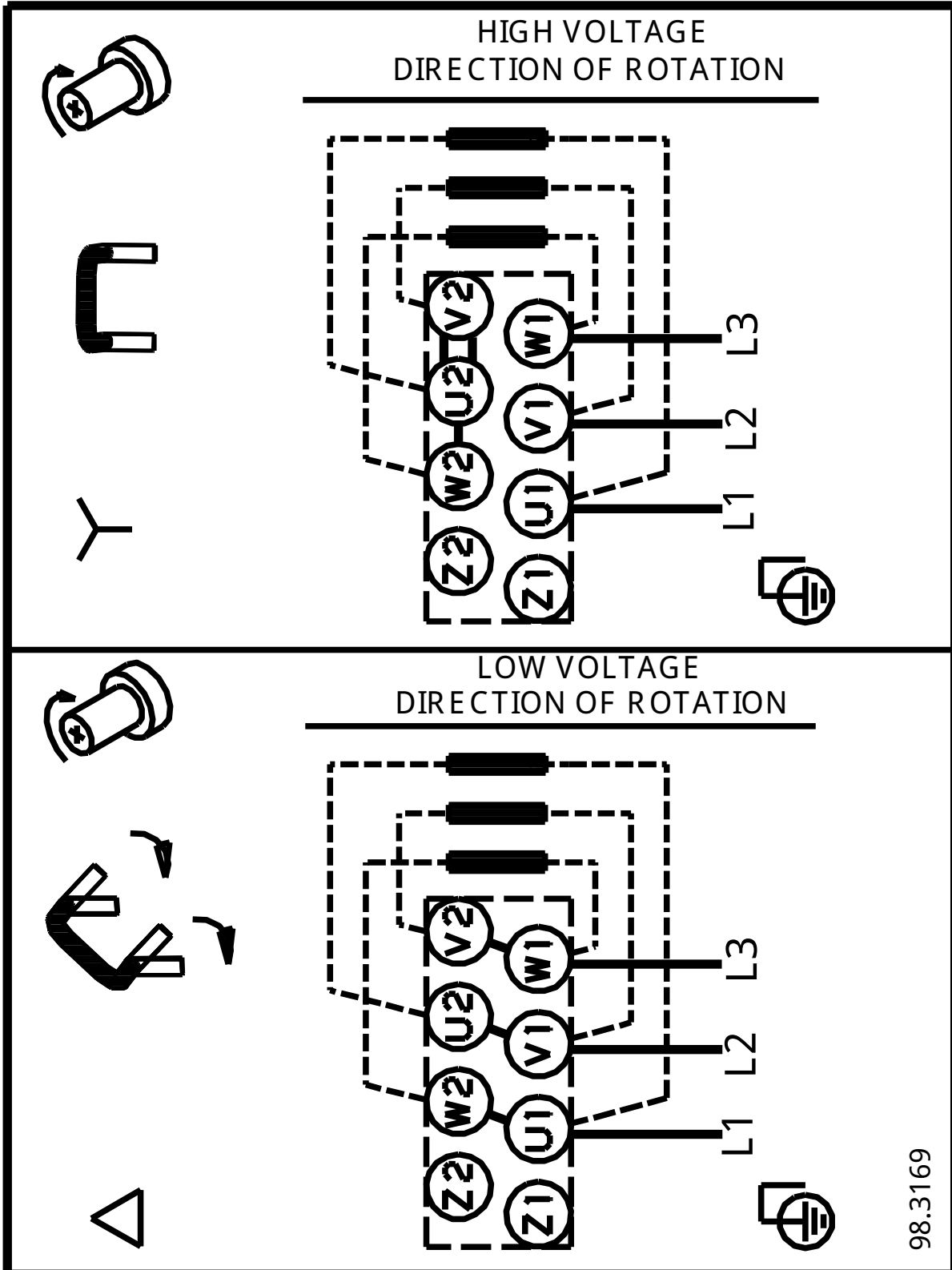


96404912 TP 80-30/4 B 50 Hz



Poznámka! Všechny jednotky musí být v [mm] jestliže není uvedeno jinak.
Poznámka: tento zjednodušený rozměrový náčrt nezobrazuje všechny detaily.

96404912 TP 80-30/4 B 50 Hz



98.3169

Upozornění! V pechny jednotky jsou v [mm], pokud není uvedeno jinak!