

GRUNDFOS®

Název společnosti:

Vypracováno kům:

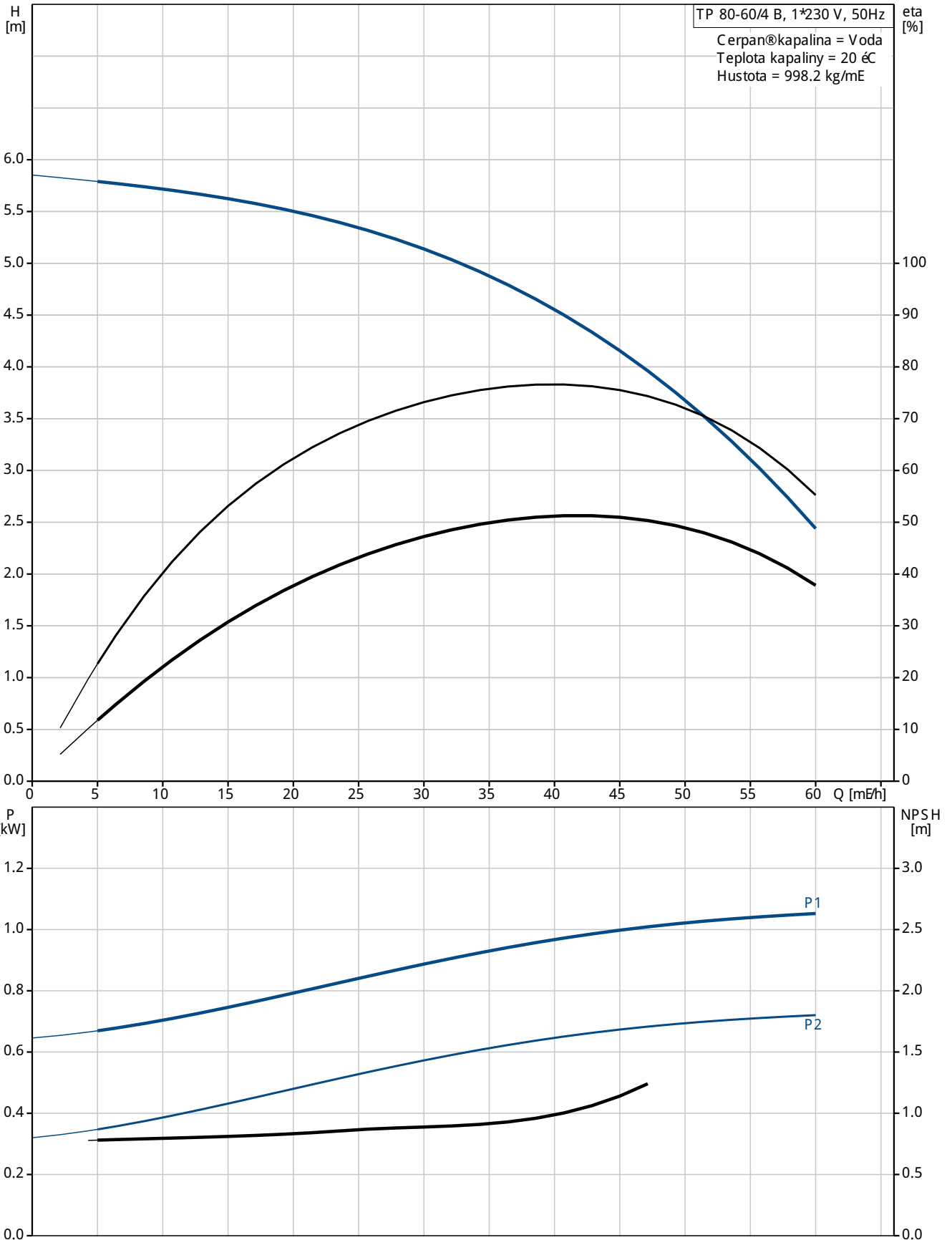
Telefon:

Datum:

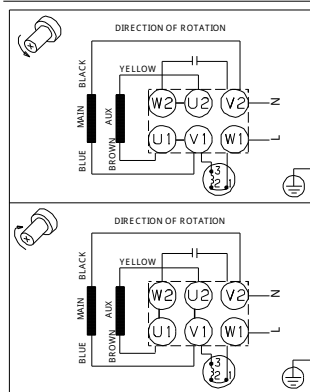
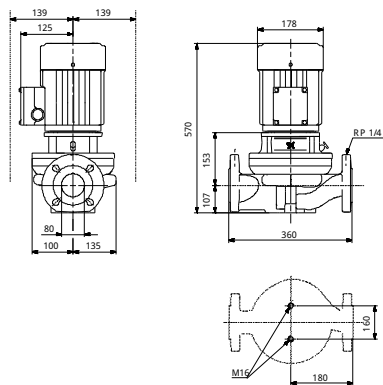
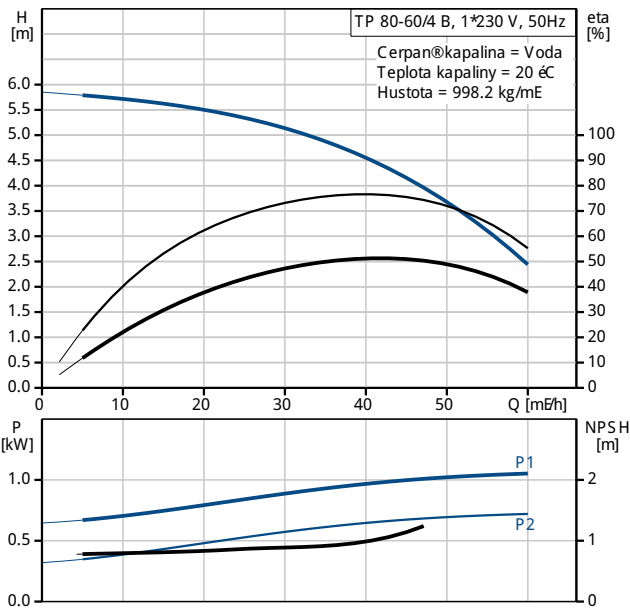
Pozice	Počet	Popis
		Typ motoru: 90SA Třída účinnosti IE: NA Počet pólů: 4 Jmenovitý výkon - P2: 0.75 kW Frekvence el. síta: 50 Hz Jmenovitá napětí: 1 x 220-230 V Jmenovitý proud: 5.45 A Rozbáňový proud: 320 % Cos phi - účinnost: 0,96 Jmenovitá otáčky: 1390-1410 ot/min Účinnost motoru při plném zatížení: 71-70 % Krytí (IEC 34-5): 55 Dust/etting Třída izolace (IEC 85): F Jiný: Min. index účinn., MEI ě: 0.70 ErP status: Produkt vyhovující EuP Čistá hmotnost: 53.4 kg Hrubá hmotnost: 59.3 kg Převážný objem: 0.16 mE



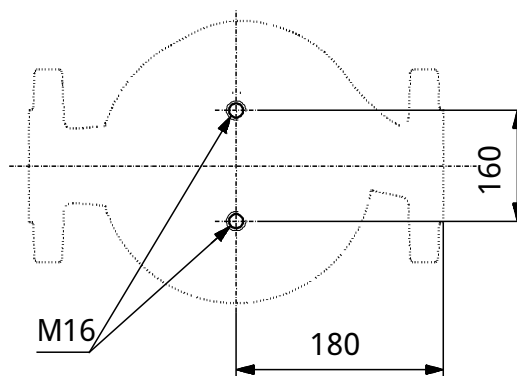
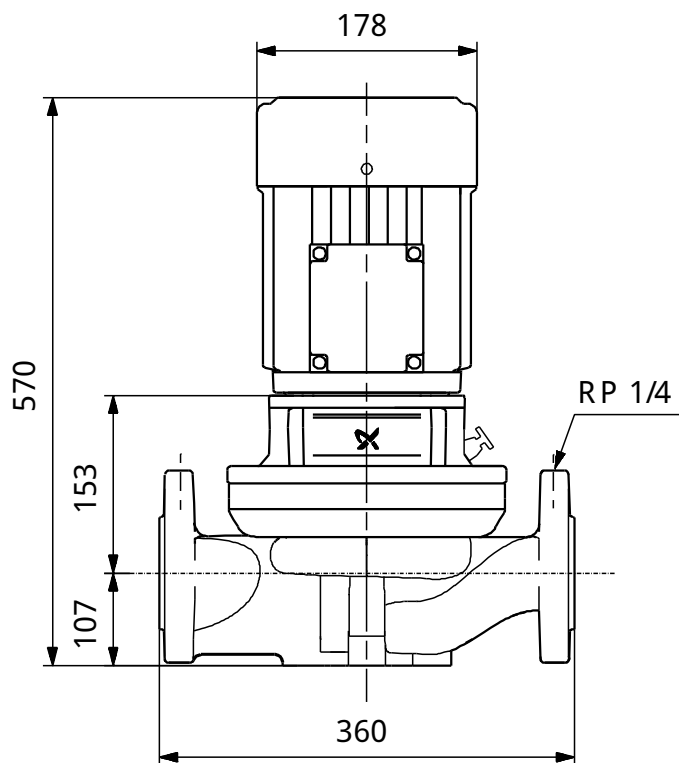
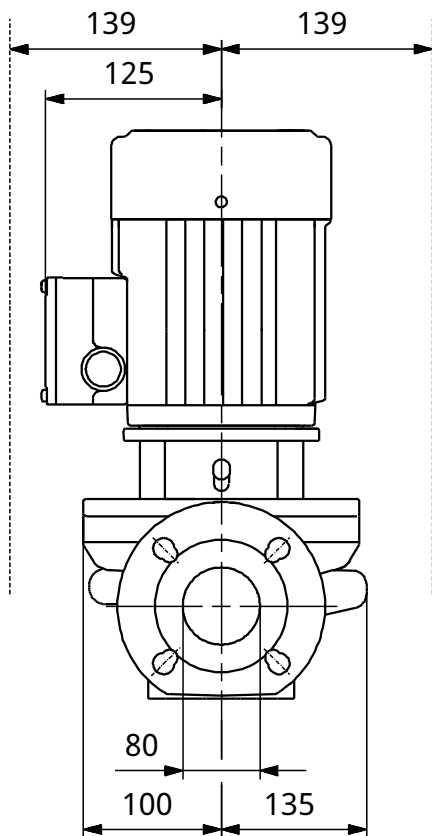
96404917 TP 80-60/4 B 50 Hz



Popis	Hodnota
Všeobecné informace:	
Název výrobku:	TP 80-60/4 B AI-F-Z-BUBE
Pozice	
Číslo výrobku:	96404917
EAN kód:	5700390737115
Cena:	Na vyžádání
Techn.:	
Ωdaje Terpadla pro daný otáčky:	1420 ot/min
Jmen. průtok:	39 m ³ /h
Jmen. dopravní výška:	4.95 m
Max. dopravní výška:	60 dm
Ucpávka:	BUBE
Toleranční přesmo křivky:	ISO9906:2012 3B
Verze Terpadla:	AI
Model:	A
Materiál:	
Těleso Terpadla:	Bronz DIN W.-Nr. 2.1050 ASTM B505-C 90700
Oběžné kolo:	Korozivzdorný ocel DIN W.-Nr. 1.4301 AISI 304
Kód materi. provedení:	Z
Instalace:	
Max. teplota okolí:	40 °C
Max. provozní tlak:	6 bar
Standardní příruba:	DIN
Kód pro připojení:	F
Potravní přípojka:	DN 80
PN pro potravní přípojku:	PN 6
Vzdálenost mezi sacím a výtlačným hrdlem:	360 mm
Velikost příruby motoru:	FT115
Kapalina:	
Rozsah teploty kapaliny:	0 .. 140 °C
Elektrické údaje:	
Typ motoru:	90SA
Typ izolace IE:	NA
Počet pólů	4
Jmenovitý výkon - P2:	0.75 kW
Frekvence el. síla:	50 Hz
Jmenovitý napětí:	1 x 220-230 V
Jmenovitý proud:	5.45 A
Rozbáňovací proud:	320 %
Cos phi - účinnost:	0,96
Jmenovitá otáčky:	1390-1410 ot/min
Účinnost motoru při plném zatížení:	71-70 %
Krytí (IEC 34-5):	55 Dust/žetung
Typ izolace (IEC 85):	F
Motorová ochrana:	PTO
Vč. T. motoru:	86215704
Jiní:	
Min. index účinn., MEI h:	0.70
ErP status:	Produkt vyhovující EU
Čistá hmotnost:	53.4 kg
Hrubá hmotnost:	59.3 kg
Přepavný objem:	0.16 m ³



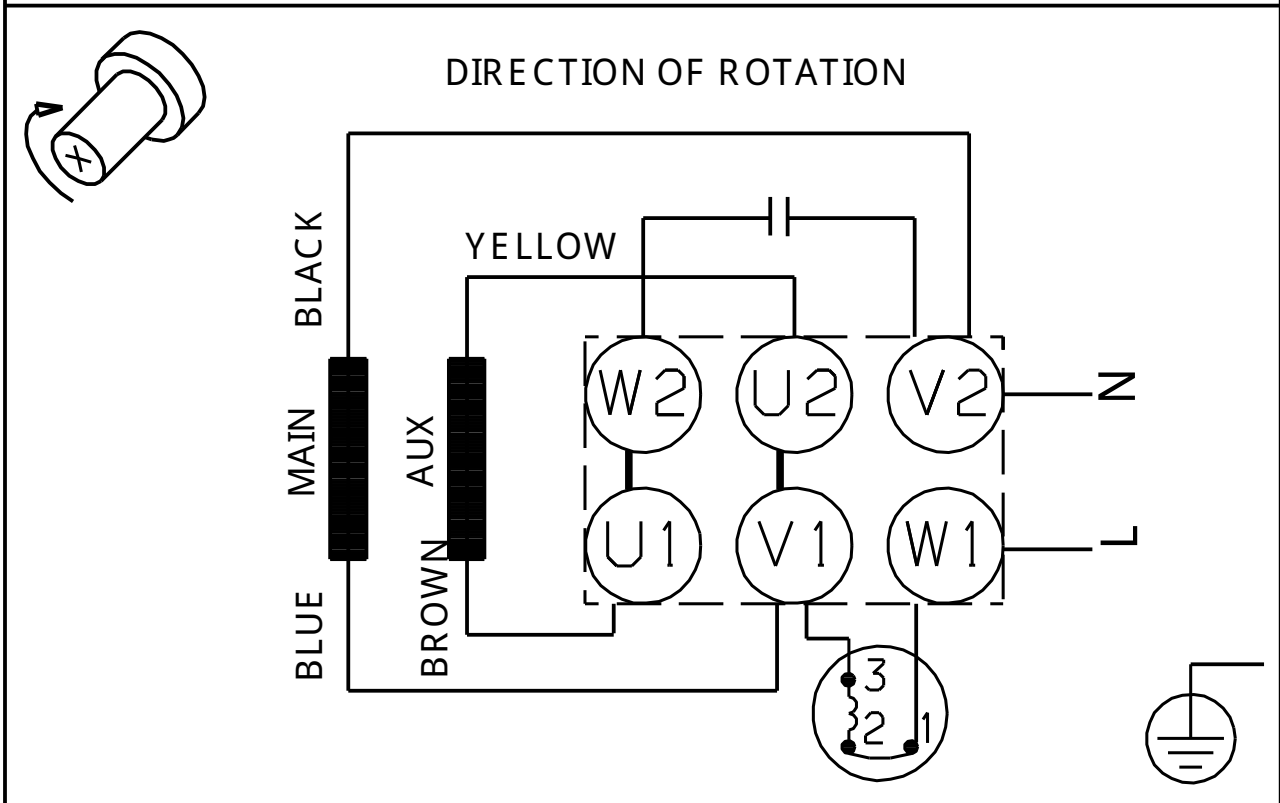
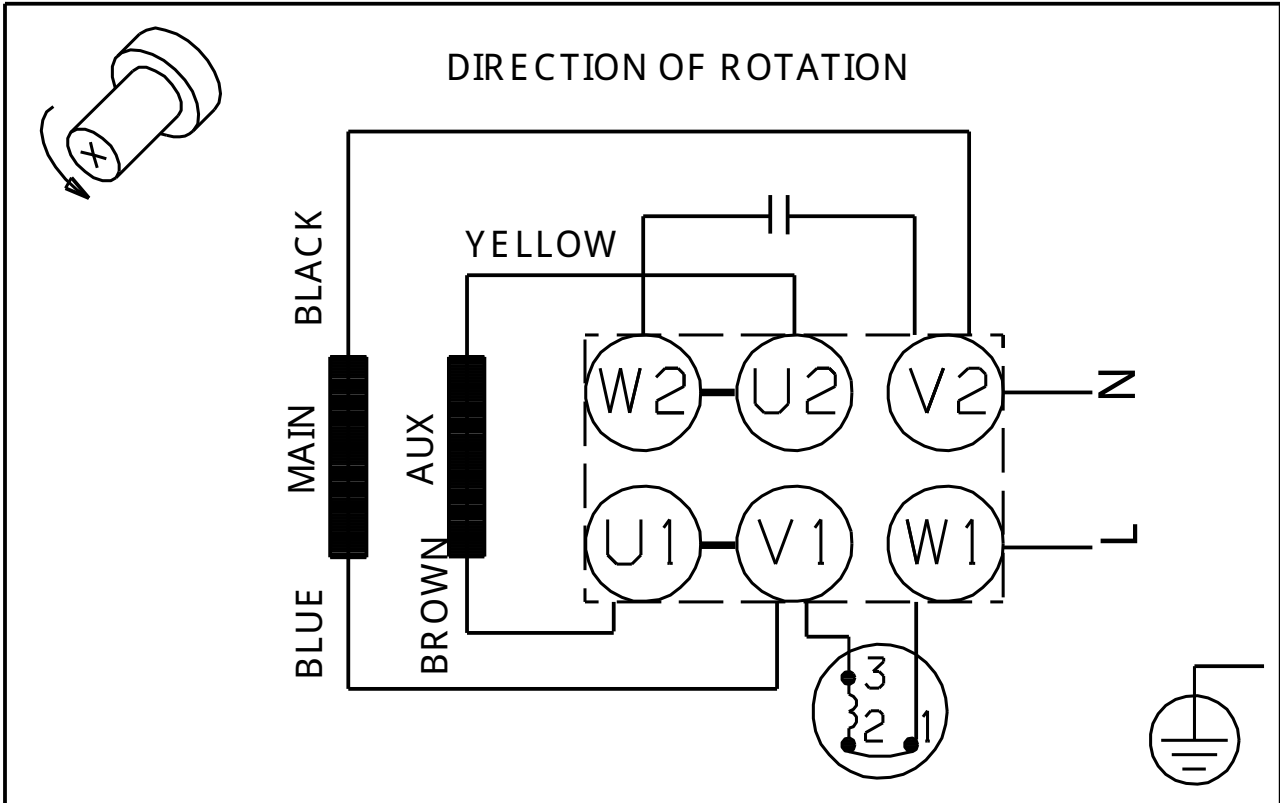
96404917 TP 80-60/4 B 50 Hz



Poznámka! Všechny jednotky musí být v [mm] jestliže není uvedeno jinak.
Poznámka: tento zjednodušený rozměrový náčrt nezobrazuje všechny detaily.



96404917 TP 80-60/4 B 50 Hz



Upozornění! Všechny jednotky jsou v [mm], pokud není uvedeno jinak!