




Pozice	Počet	Popis
	1	<p>TP 100-30/4 B AIF-Z-BUBE</p>  <p>Pozn.: obr. výrobku se může lišit od skuteč. výrobku</p> <p>Výrobní T.: <a href="#">96404934</a></p> <p>Jednostupkový jednoduchý odstředivý Terpadlo v uspořádání in-line:</p> <ul style="list-style-type: none"> <li>- tasnicí kruhy a oběžné kolo z korozivzdorné oceli</li> <li>- elektroforézní povrchová úprava</li> <li>- misková spojka</li> <li>- vyjmatelný horní Terpadlo pro snadnou údržbu</li> <li>- optimalizovaný hydraulický Terpadlo</li> <li>- uspořádání in-line se sacím a výtlačným hrdlem v jedné přímce k usnadnění montáže do potrubí nebo na betonový základ</li> <li>- bezúdržbová mechanická úcpávka odolná proti korozi</li> </ul> <p>Motor je 1-fázový AC motor.</p> <p>Kapalina: Rozsah teploty kapaliny: 0 .. 140 °C</p> <p>Techn.:          Odaje Terpadla pro daný otáčky: 1440 ot/min          Jmen. průtok: 46.1 m<sup>3</sup>/h          Jmen. dopravní výška: 2.8 m          Úcpávka: BUBE          Toleranční přesnost křivky: ISO 9906:2012 3B</p> <p>Materiál:          Těleso Terpadla: Bronz          DIN W.-Nr. 2.1050          ASTM B505-C90700</p> <p>Oběžné kolo: Korozivzdorná ocel          DIN W.-Nr. 1.4301          AISI 304</p> <p>Instalace:          Max. teplota okolí: 40 °C          Max. provozní tlak: 6 bar          Standardní příruba: DIN          Potrubní přípojka: DN 100          PN pro potrubní přípojku: PN 6          Vzdálenost mezi sacím a výtlačným hrdlem: 450 mm          Velikost příruby motoru: FT100</p> <p>Elektrický řád:</p>

**GRUNDFOS®**

Název společnosti:

Vypracováno kum:

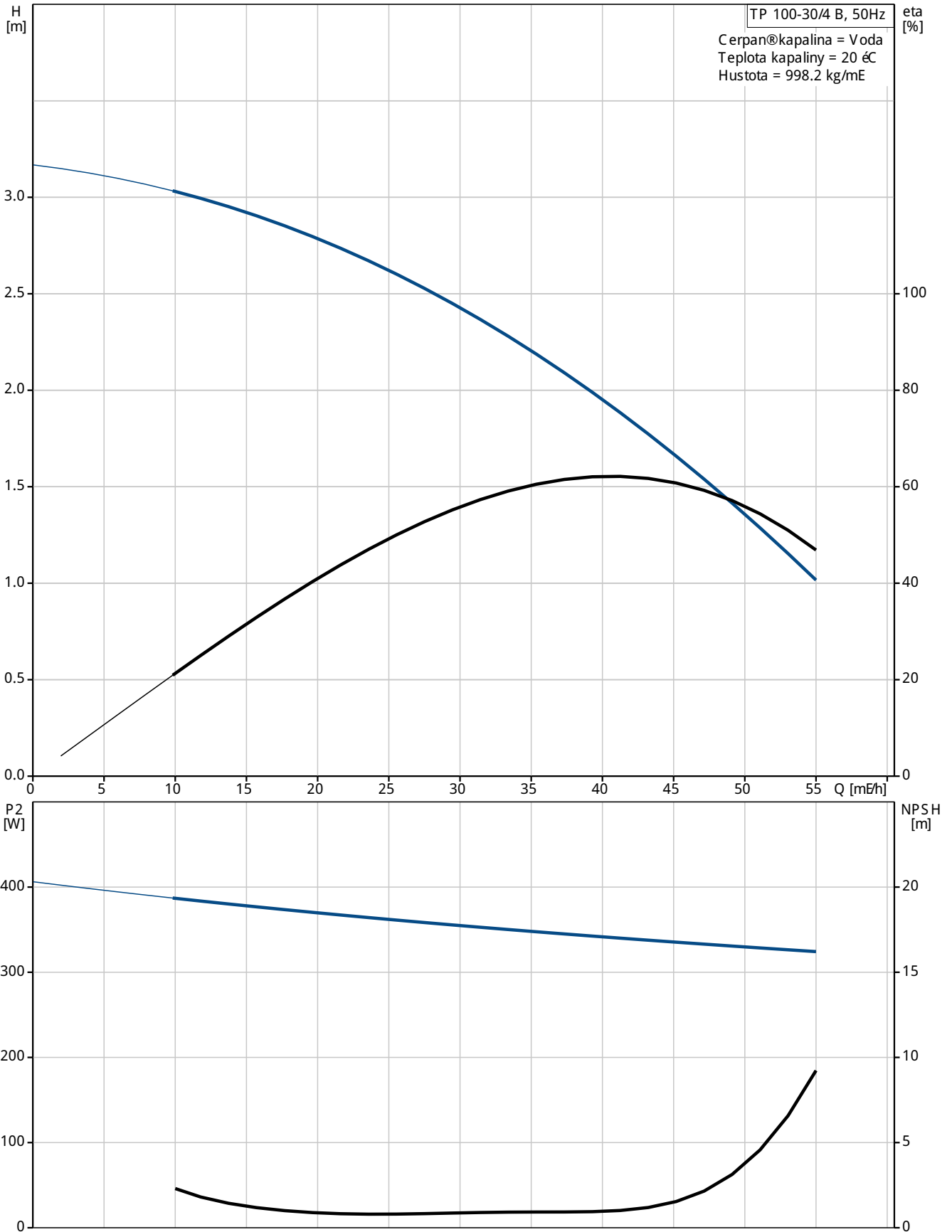
Telefon:

Datum:

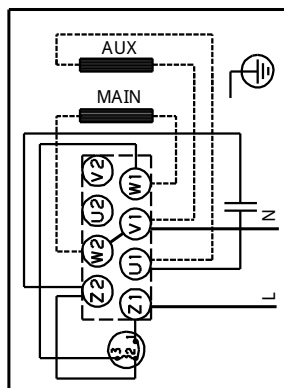
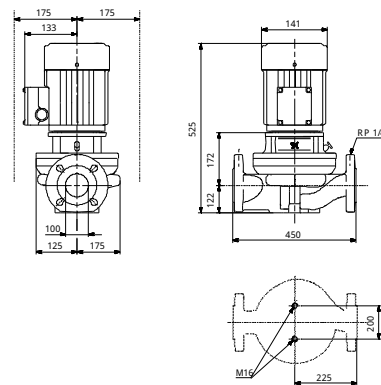
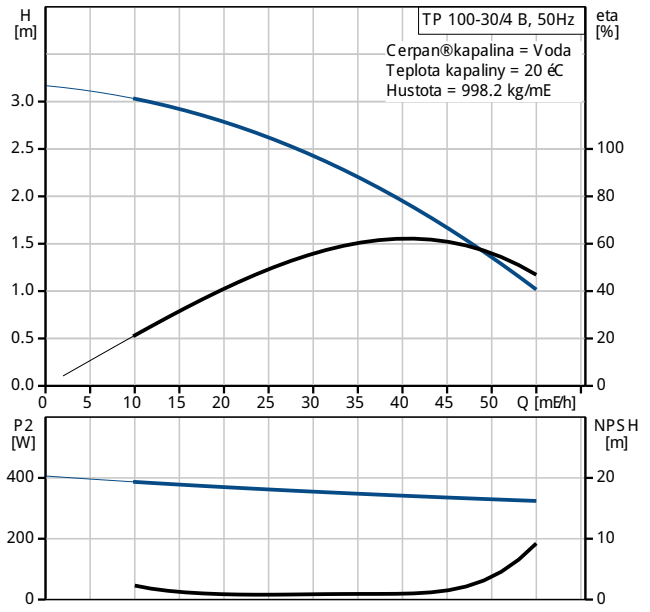
Pozice	Počet	Popis
		Typ motoru: 80B Třída účinnosti IE: NA Počet pólů: 4 Jmenovitý výkon - P2: 0.55 kW Frekvence el. síť: 50 Hz Jmenovitý napětí: 1 x 220-230 V Jmenovitý proud: 4 A Rozbáňový proud: 260 % Cos phi - účinnost: 0,97 Jmenovitý otáčky: 1350-1370 ot/min Účinnost motoru při plném zatížení: 66-64 % Krytí (IEC 34-5): 55 Dust/etting Třída izolace (IEC 85): F  J inženýr: Min. index účinnosti, MEI h: 0.45 ErP status: Produkt vyhovující EU Čistá hmotnost: 58.9 kg Hrubá hmotnost: 64.8 kg Převážný objem: 0.16 mE



96404934 TP 100-30/4 B 50 Hz

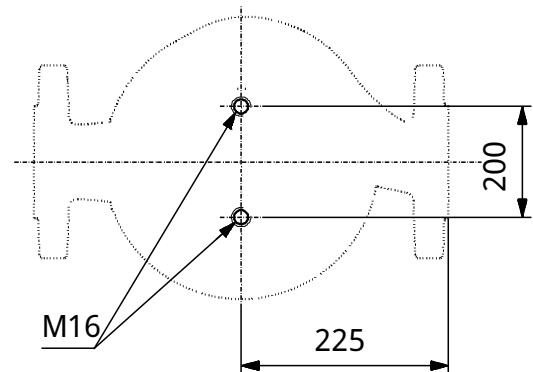
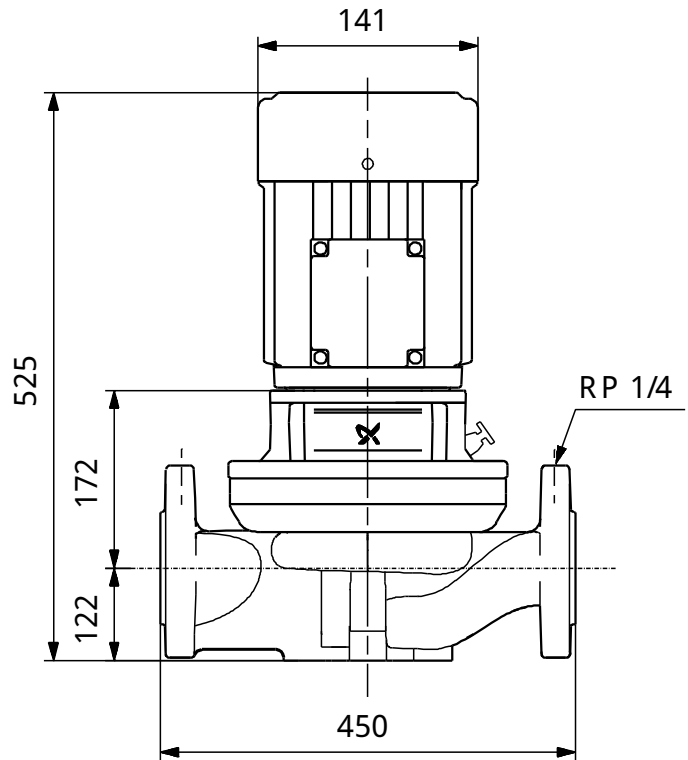
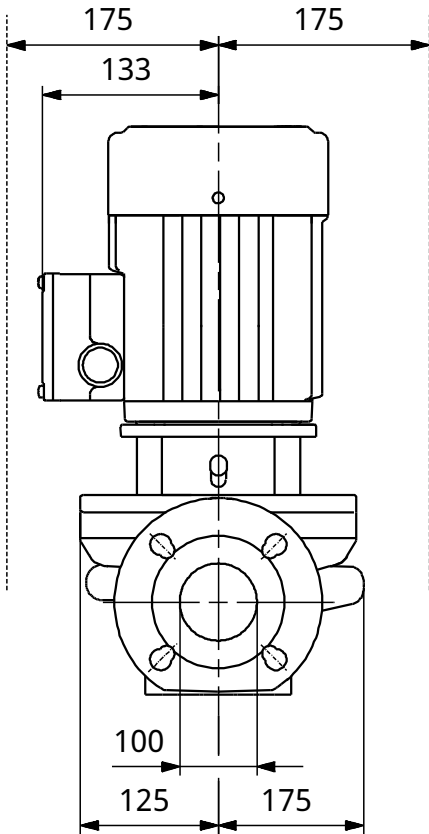


Popis	Hodnota
<b>Všeobecné informace:</b>	
Název výrobku:	TP 100-30/4 B AI-F-Z-BUBE
Pozice	
Číslo výrobku:	96404934
EAN kód:	5700390737665
Cena:	Na vyžádání
<b>Techn.:</b>	
Řada Terpadla pro daný otáčky:	1440 ot/min
Jmen. průtok:	46.1 m <sup>3</sup> /h
Jmen. dopravní výška:	2.8 m
Max. dopravní výška:	30 dm
Ucpávka:	BUBE
Toleranční přesnost křivky:	ISO9906:2012 3B
Verze Terpadla:	AI
Model:	A
<b>Materiál:</b>	
Těleso Terpadla:	Bronz DIN W.-Nr. 2.1050 ASTM B505-C90700
Obratň kolo:	Korozivně odolné ocel DIN W.-Nr. 1.4301 AIS I 304
Kód materiálu provedení:	Z
<b>Instalace:</b>	
Max. teplota okolí:	40 °C
Max. provozní tlak:	6 bar
Standardní příruba:	DIN
Kód pro připojení:	F
Potravní přípojka:	DN 100
PN pro potravní přípojku:	PN 6
Vzdálenost mezi sacím a výtlačným hrdlem:	450 mm
Velikost příruby motoru:	FT100
<b>Kapalina:</b>	
Rozsah teploty kapaliny:	0 .. 140 °C
<b>Elektrické údaje:</b>	
Typ motoru:	80B
Třída účinnosti IE:	NA
Počet pólů	4
Jmenovitý výkon - P2:	0.55 kW
Frekvence el. síla:	50 Hz
Jmenovitý napětí:	1 x 220-230 V
Jmenovitý proud:	4 A
Rozbáňový proud:	260 %
Cos phi - účinnost:	0,97
Jmenovitý otáčky:	1350-1370 ot/min
Účinnost motoru při plném zatížení:	66-64 %
Krytí (IEC 34-5):	55 Dust/etting
Třída izolace (IEC 85):	F
Motorová ochrana:	PTO
Vč. T. motoru:	86215103
<b>Jiní:</b>	
Min. index účinnosti, MEI h:	0.45
ErP status:	Produkt vyhovující E uP
Čistá hmotnost:	58.9 kg
Hrubá hmotnost:	64.8 kg
Přepavný objem:	0.16 m <sup>3</sup>





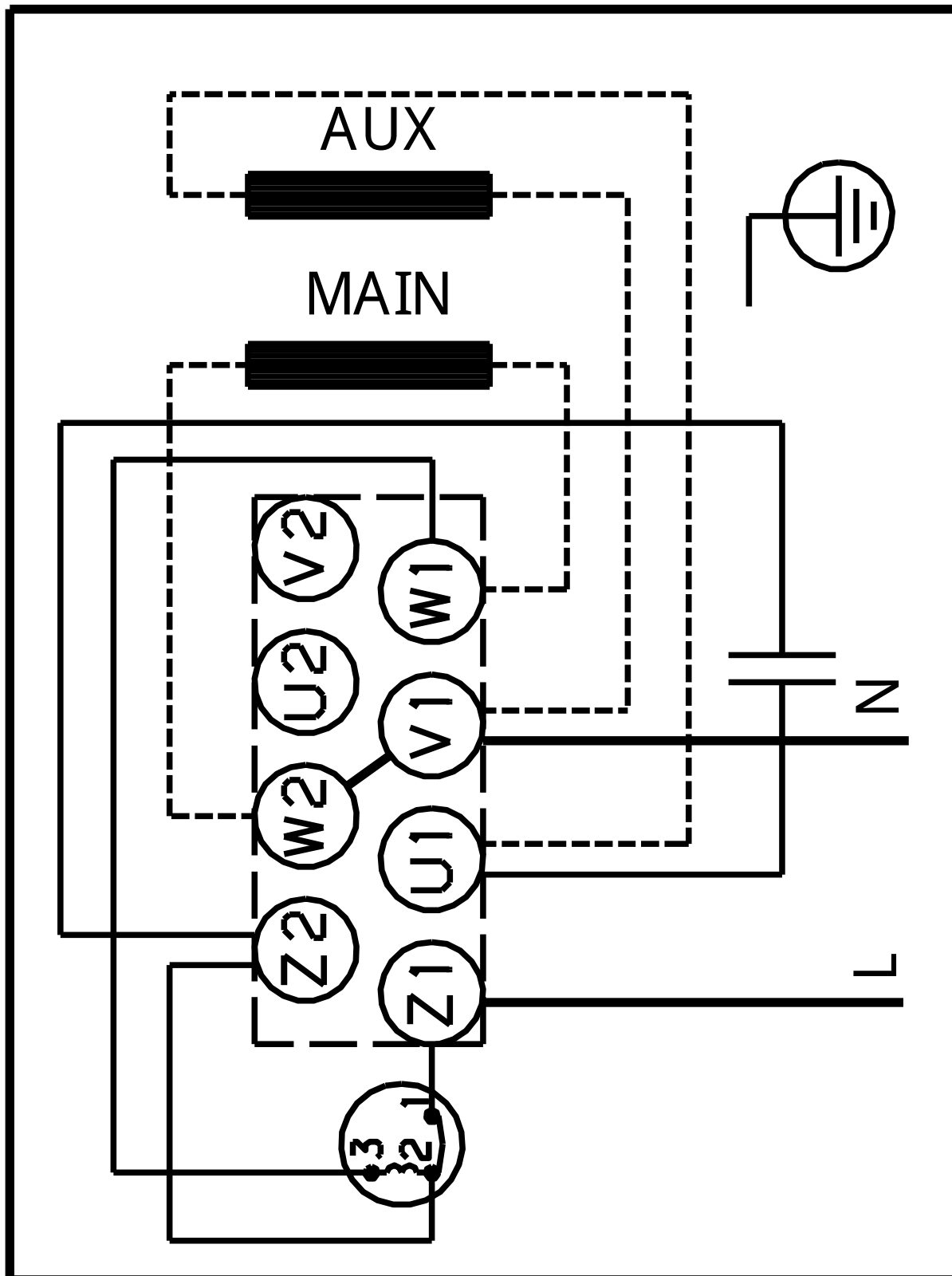
96404934 TP 100-30/4 B 50 Hz



Poznámka! Všechny jednotky musí být v [mm] jestliže není uvedeno jinak.  
 Poznámka: tento zjednodušený rozměrový náčrt nezobrazuje všechny detaily.



96404934 TP 100-30/4 B 50 Hz



Upozornění! Všechny jednotky jsou v [mm], pokud není uvedeno jinak!