




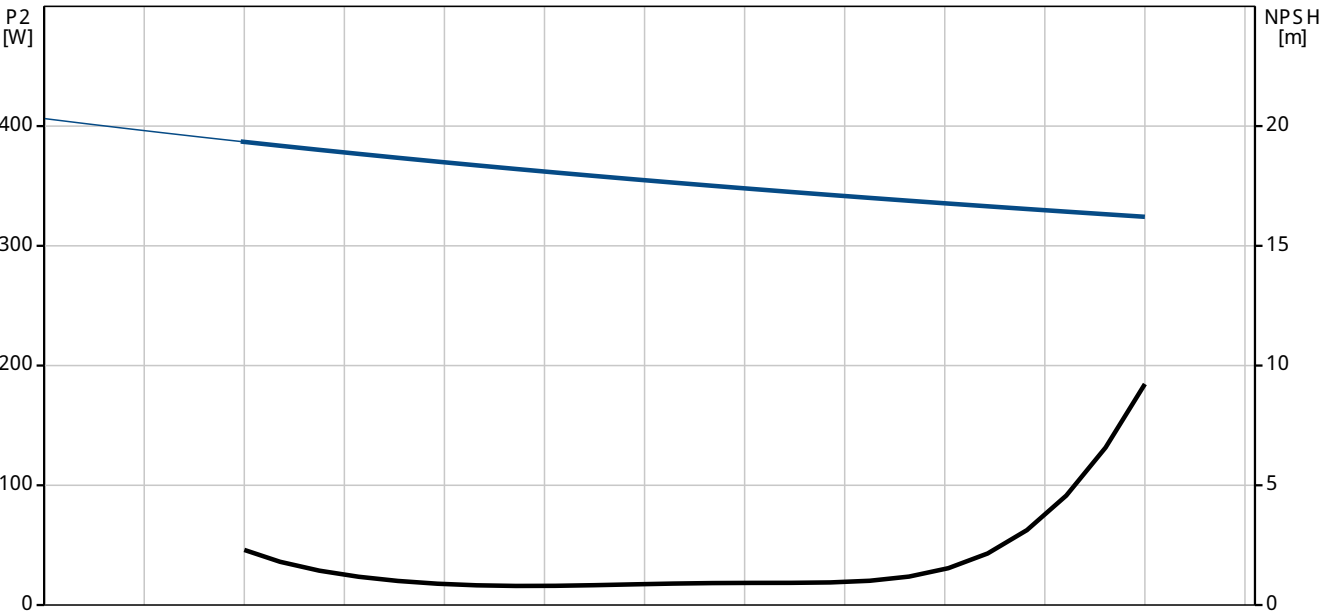
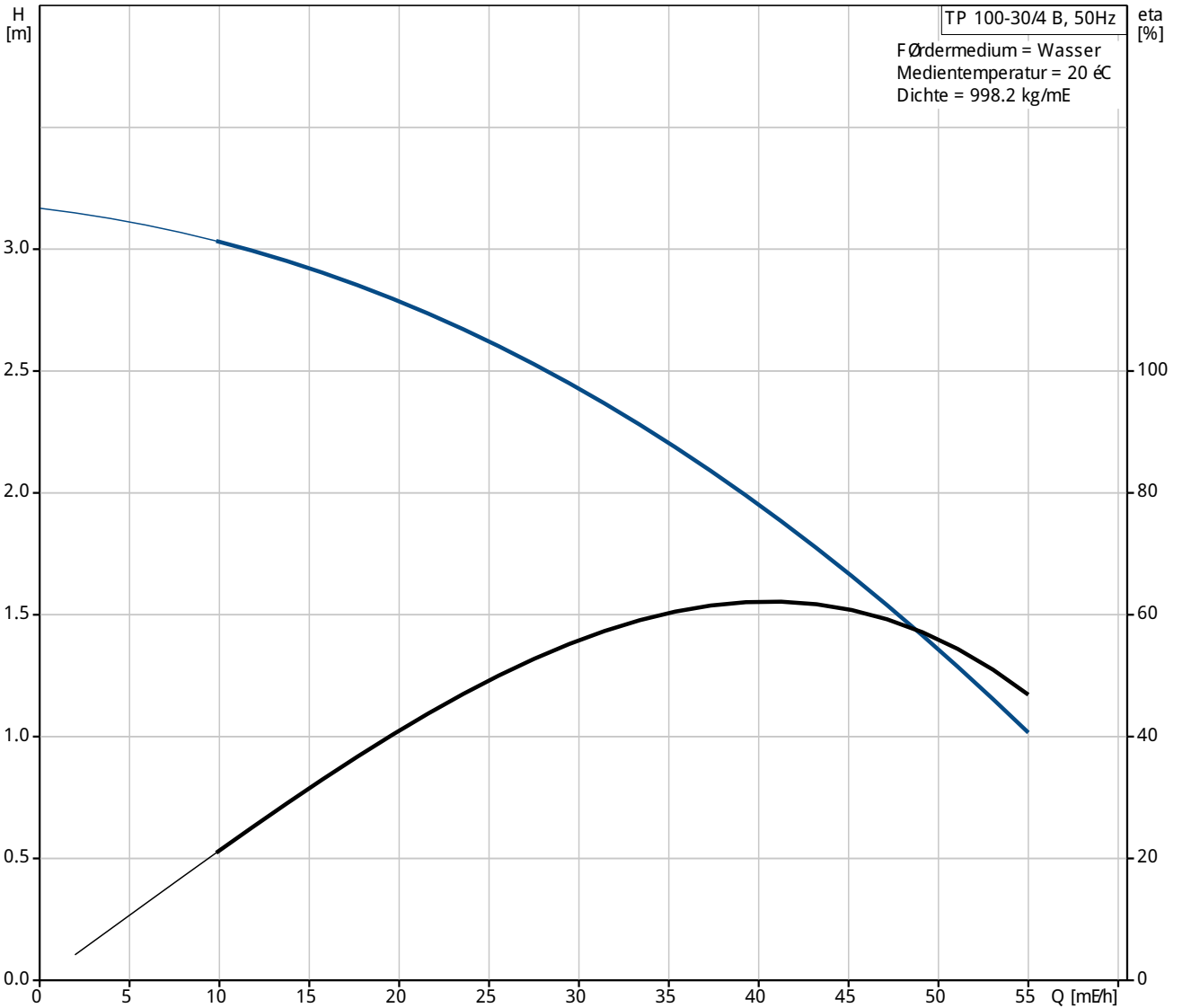
Position	Anz.	Beschreibung
	1	<p>TP 100-30/4 B AI-F-Z-BUBE</p>  <p>Hinweis! Abbildung kann vom Produkt abweichen.</p> <p>Produktnr.: <a href="#">96404934</a></p> <p>E instufige Trockenlaufpumpe in Inline-Bauweise</p> <ul style="list-style-type: none"> <li>- Eff1-Hocheffizienzmotore mit 1.1 bis 90 kW für geringe Leistungsaufnahmen</li> <li>- Laufrad und Spaltringe aus nichtrostendem Edelstahl</li> <li>- Hohe Korrosionsbeständigkeit durch standardmäßige Kataphorese-Beschichtung (kathodische Elektrotauchlackierung)</li> <li>- Verbindung Motorwelle/Pumpenwelle durch gewichtete Schalenkupplung</li> <li>- "Top-pull-out"-Prinzip für einfache Wartung</li> <li>- optimierte Hydraulik für hohe Wirkungsgrade</li> <li>- Inline-Bauweise mit gegenüberliegenden Saug- und Druckstutzen für Rohreinbau und/oder Fundamentaufstellung</li> <li>- Korrosionsbeständige, wartungsfreie Gleitringdichtung</li> </ul> <p>Der Motor ist ein 1-phasiger, vollständig gekapselter, luftgekühlter Norm-Motor mit Abmessungen gemäß IEC/DIN.</p> <p>Fördermedium: Medientemperaturbereich: 0 .. 140 °C</p> <p>Technische Daten:  Pumpendrehzahl: 1440 1/min  Nennvolumenstrom: 46.1 m³/h  Nennförderhöhe: 2.8 m  Wellenabdichtung: BUBE  Kennlinientoleranz: ISO9906:2012 3B</p> <p>Werkstoffe:  Pumpengehäuse: Bronze  DIN W.-Nr. 2.1050  ASTM B505-C90700  Laufrad: Edelstahl  DIN W.-Nr. 1.4301  AISI 304</p> <p>Installation:  Maximale Umgebungstemperatur: 40 °C  Max. Betriebsdruck: 6 bar  Anschluss: DIN  Nennweite: DN 100  Nenndruck (bar): PN 6</p>



Position	Anz.	Beschreibung
		<p>Einbaulänge: 450 mm Flanschgröße des Motors: FT100</p> <p>Elektrische Daten: Bauart des Motors: 80B IE-Wirkungsgradklasse: NA Anzahl der Pole: 4 Motorbemessungsleistung P2: 0.55 kW Netzfrequenz: 50 Hz Nennspannung: 1 x 220-230 V Nennstrom: 4 A Anlaufstrom: 260 % Leistungsfaktor Cos phi: 0,97 Nenn-Drehzahl: 1350-1370 1/min Motorwirkungsgrad bei Vollast: 66-64 % Schutzart (IE C 34-5): 55 Dust/etting Isolationsklasse (IE C 85): F</p> <p>Sonstiges: Mindesteffizienzindex, MEI h: 0.45 ErP status: EuP extern/integriert Nettogewicht: 58.9 kg Bruttogewicht: 64.8 kg Versandvolumen: 0.16 mE</p>



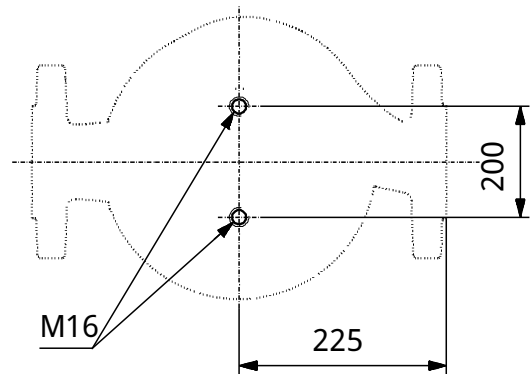
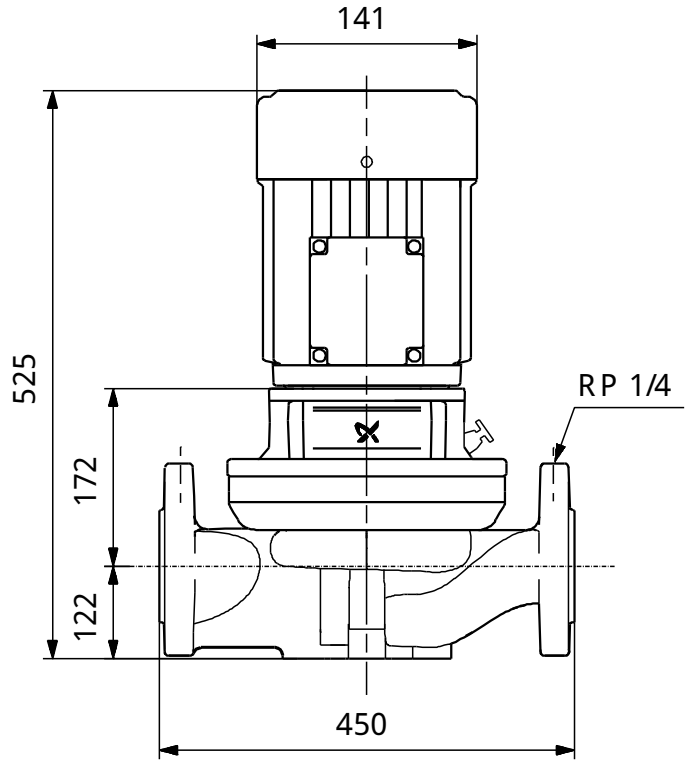
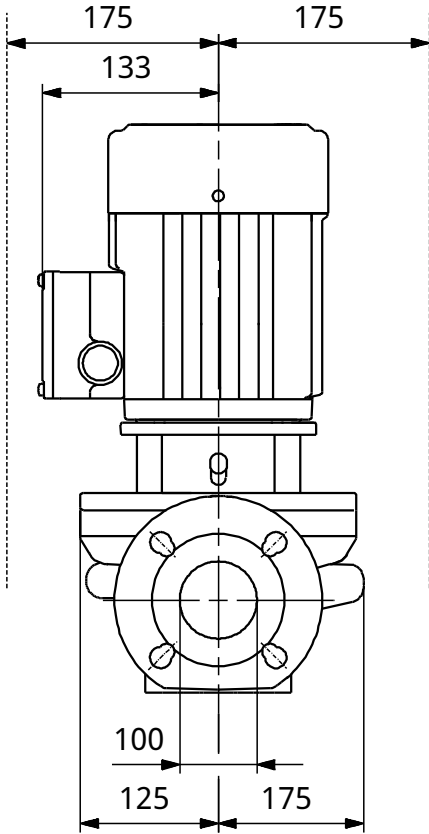
96404934 TP 100-30/4 B 50 Hz





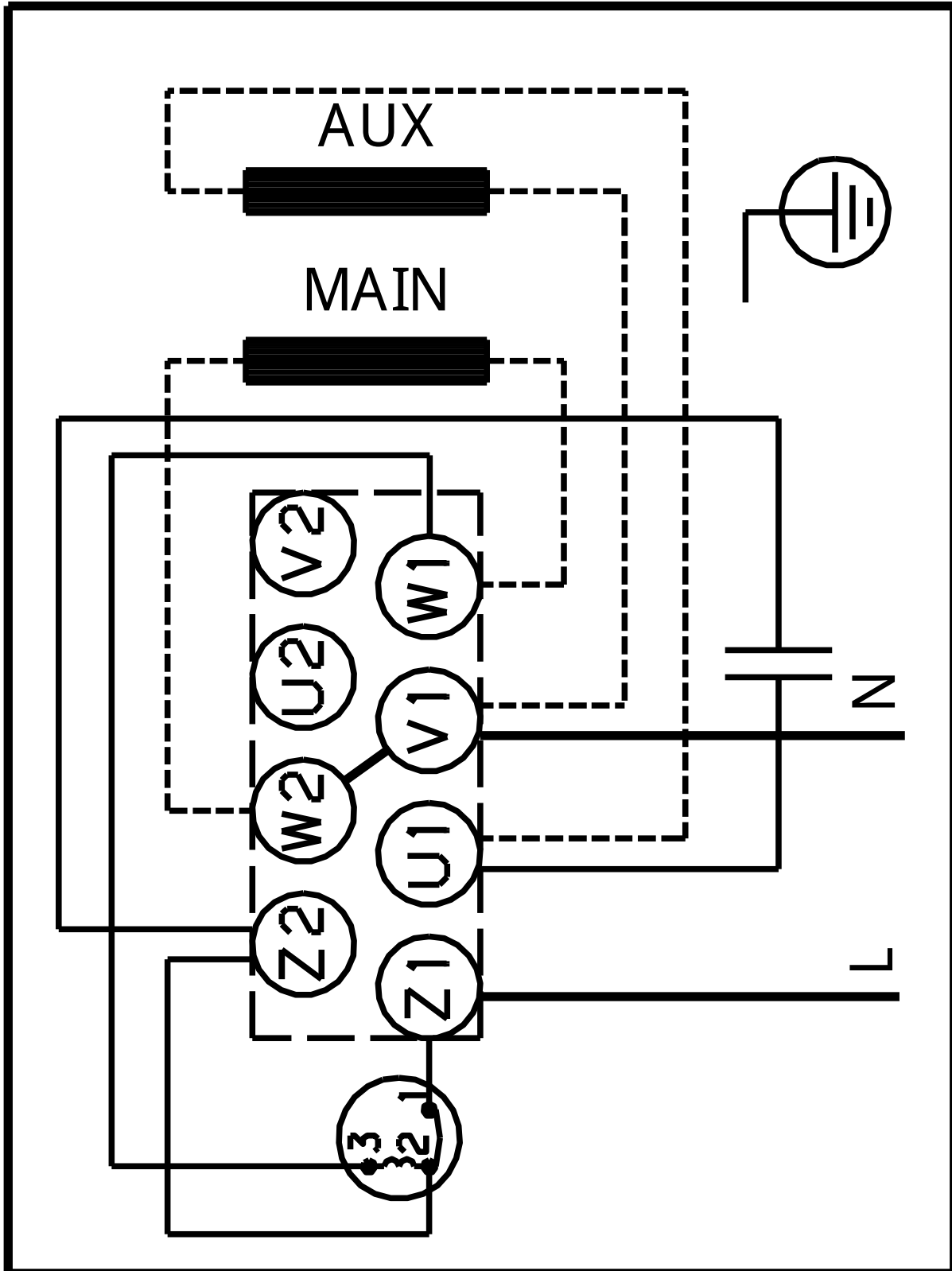


96404934 TP 100-30/4 B 50 Hz



Achtung! Soweit nicht anders angegeben, handelt es sich um Millimeterangaben (mm). Die vereinfachte Maßzeichnung zeigt nicht alle Einzelheiten.

96404934 TP 100-30/4 B 50 Hz



Hinweis: Alle Einheiten in [mm] soweit nicht anders bezeichnet.