




Pozycja	Ilość	Opis
	1	<p>TP 100-30/4 B AI-F-Z-BUBE</p>  <p>Uwaga! Zdjęcie produktu może różnić się od aktualnego</p> <p>Nr katalogowy: <a href="#">96404934</a></p> <p>Jednostopniowa pojedyncza pompa wirowa in-line:</p> <ul style="list-style-type: none"> <li>- pierścienie biegnące i wirnik ze stali nierdzewnej</li> <li>- sprzęgło mechaniczne</li> <li>- wykonanie top-pull-out dla łatwej obsługi</li> <li>- optymalna hydraulika</li> <li>- konstrukcja inline z przeciwnymi kierunkami obrotów</li> </ul> <p>montażowa umożliwia montaż na rurce lub fundamentie betonowym</p> <ul style="list-style-type: none"> <li>- odporne na korozję mechaniczne</li> </ul> <p>uszczelnienie wału.</p> <p>Z przyłączonym silnikiem 1-fazowym.</p> <p>Ciecz: Zakres temperatury cieczy: 0 .. 140 °C</p> <p>Techniczne: Prędkość dla danych pompy: 1440 obr/min Wydajność nominalna: 46.1 m<sup>3</sup>/h Nominalna wysokość podnoszenia: 2.8 m Uszczelnienie wału: BUBE Tolerancje charakterystyki: IS O9906:2012 3B</p> <p>Materiały: Korpus pompy: Brąz DIN W.-Nr. 2.1050 ASTM B505-C90700</p> <p>Wirnik: Stal nierdzewna DIN W.-Nr. 1.4301 AISI 304</p> <p>Instalacja: Maksymalna temperatura otoczenia: 40 °C Maksymalne ciśnienie pracy: 6 bar Końcówka standardowa: DIN Przyłącze rurowe: DN 100 Ciśnienie: PN 6 Długość montażowa: 450 mm Wymiar kołnierza dla silnika: FT100</p> <p>Dane elektryczne: Typ silnika: 80B IE Efficiency class: NA Liczba biegunów: 4 Nominalna moc silnika - P2: 0.55 kW</p>

**GRUNDFOS®**

Nazwa firmy:

Autor:

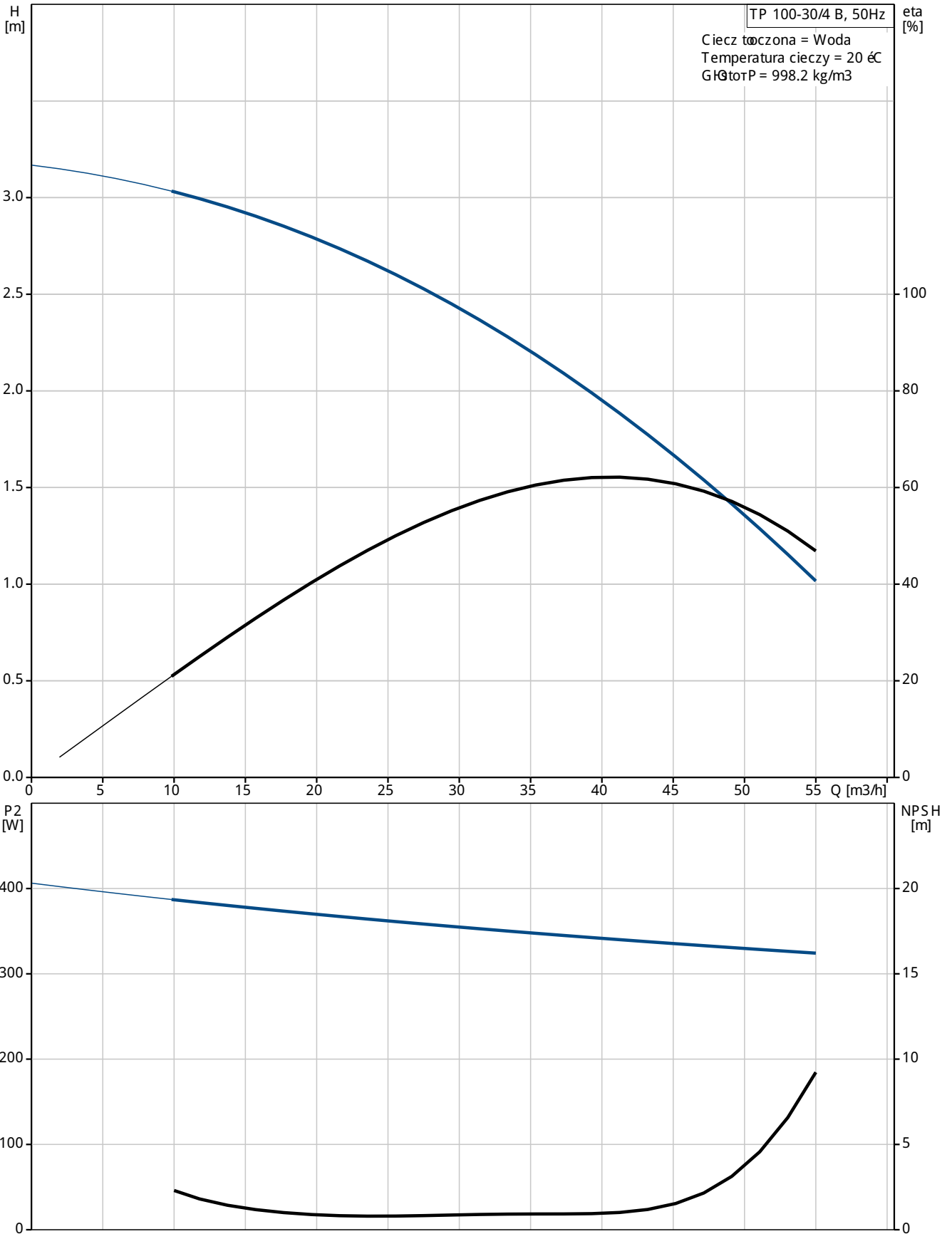
Telefon:

Dane:

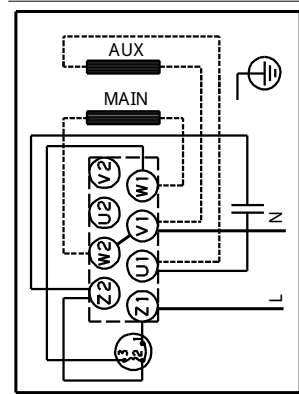
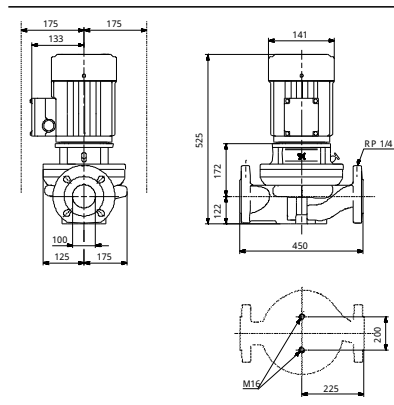
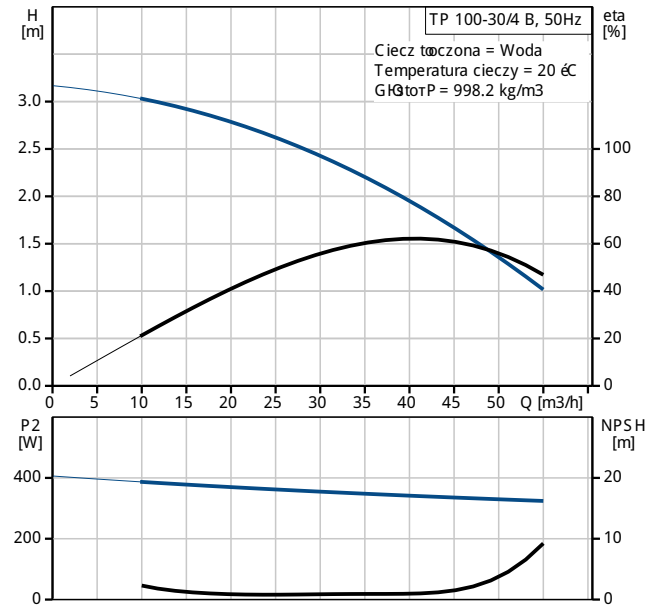
Pozycja	Ilość	Opis
		<p>Częstotliwość podstawowa: 50 Hz Napięcie nominalne: 1 x 220-230 V Prąd znamionowy: 4 A Prąd uruchomienia: 260 % Cos φ - współczynnik mocy: 0,97 Prędkość nominalna: 1350-1370 obr/min Sprawność silnika przy pełnym obciążeniu: 66-64 % Rodzaj ochrony (IEC 34-5): 55 Dust/etting Klasa izolacji (IEC 85): F</p> <p>Inne: Minimum efficiency index, MEI h: 0.45 ErP status: EuP Wolnostojące Masa netto: 58.9 kg Masa: 64.8 kg Objętość wysypkowa: 0.16 m<sup>3</sup></p>



## 96404934 TP 100-30/4 B 50 Hz

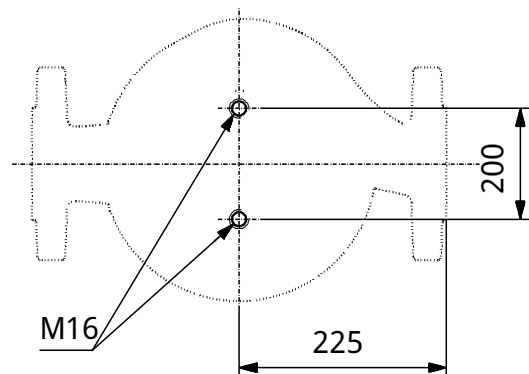
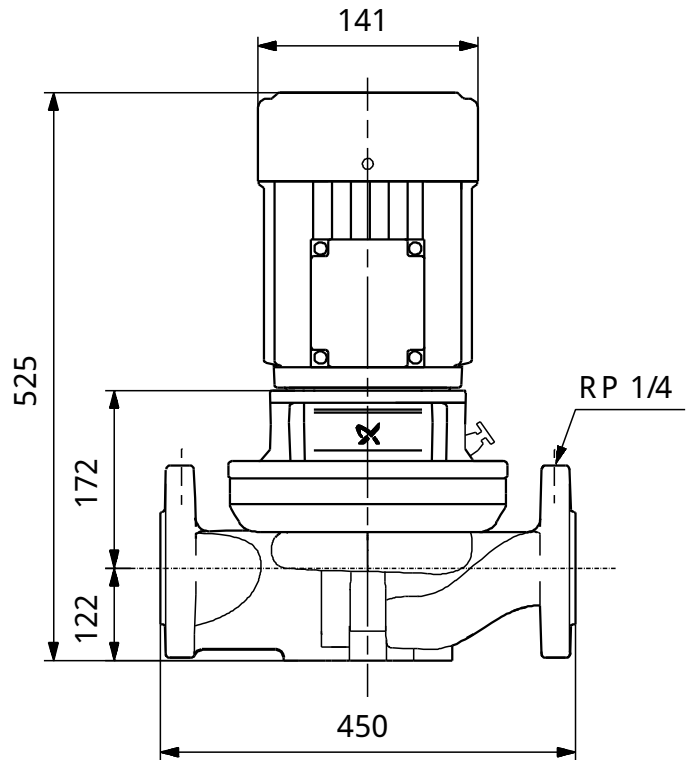
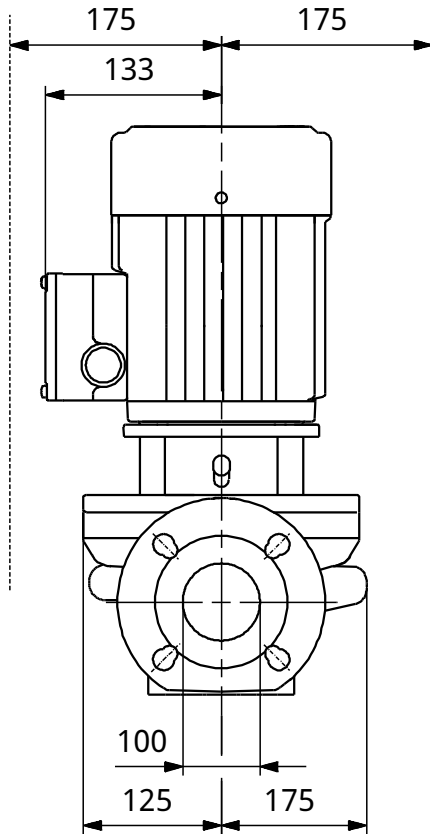


Opis	Wartość
<b>Informacje ogólne:</b>	
Nazwa wyrobu:	TP 100-30/4 B AI-F-Z-BUBE
Pozycja	
Nr katalogowy:	96404934
Numer EAN:	5700390737665
Cena:	Na życzenie
<b>Techniczne:</b>	
Prędkość dla danych pompy:	1440 obr/min
Wydajność nominalna:	46.1 m <sup>3</sup> /h
Nominalna wysokość podnoszenia:	2.8 m
H max:	30 dm
Uszczelnienie wału:	BUBE
Tolerancje charakterystyki:	ISO9906:2012 3B
Wykonanie pompy:	AI
Model:	A
<b>Materiały:</b>	
Korpus pompy:	Brąz DIN W.-Nr. 2.1050 ASTM B505-C90700
Wirnik:	Stal nierdzewna DIN W.-Nr. 1.4301 AIS I 304
Kod materiału:	Z
<b>Instalacja:</b>	
Maksymalna temperatura otoczenia:	40 °C
Maksymalne ciśnienie pracy:	6 bar
Końcówka standardowy:	DIN
Kod przyłączy rurociągu:	F
Przyłącze rurowe:	DN 100
Ciśnienie:	PN 6
Długość montażowa:	450 mm
Wymiar kołnierza dla silnika:	FT 100
<b>Ciecz:</b>	
Zakres temperatury cieczy:	0 .. 140 °C
<b>Dane elektryczne:</b>	
Typ silnika:	80B
IE Efficiency class:	NA
Liczba biegunów:	4
Nominalna moc silnika - P2:	0.55 kW
Częstotliwość podstawowa:	50 Hz
Napięcie nominalne:	1 x 220-230 V
Prąd znamionowy:	4 A
Prąd uruchomienia:	260 %
Cos φ - współczynnik mocy:	0,97
Prędkość nominalna:	1350-1370 obr/min
Sprawność silnika przy pełnym obciążeniu:	66-64 %
Rodzaj ochrony (IEC 34-5):	55 Dust/etting
Klasa izolacji (IEC 85):	F
Zabezpieczenie silnika:	PTO
Nr silnika:	86215103
<b>Inne:</b>	
Minimum efficiency index, MEI h:	0.45
ErP status:	EuP Wolnostojące
Masa netto:	58.9 kg
Masa:	64.8 kg
Objętość wysokowa:	0.16 m <sup>3</sup>





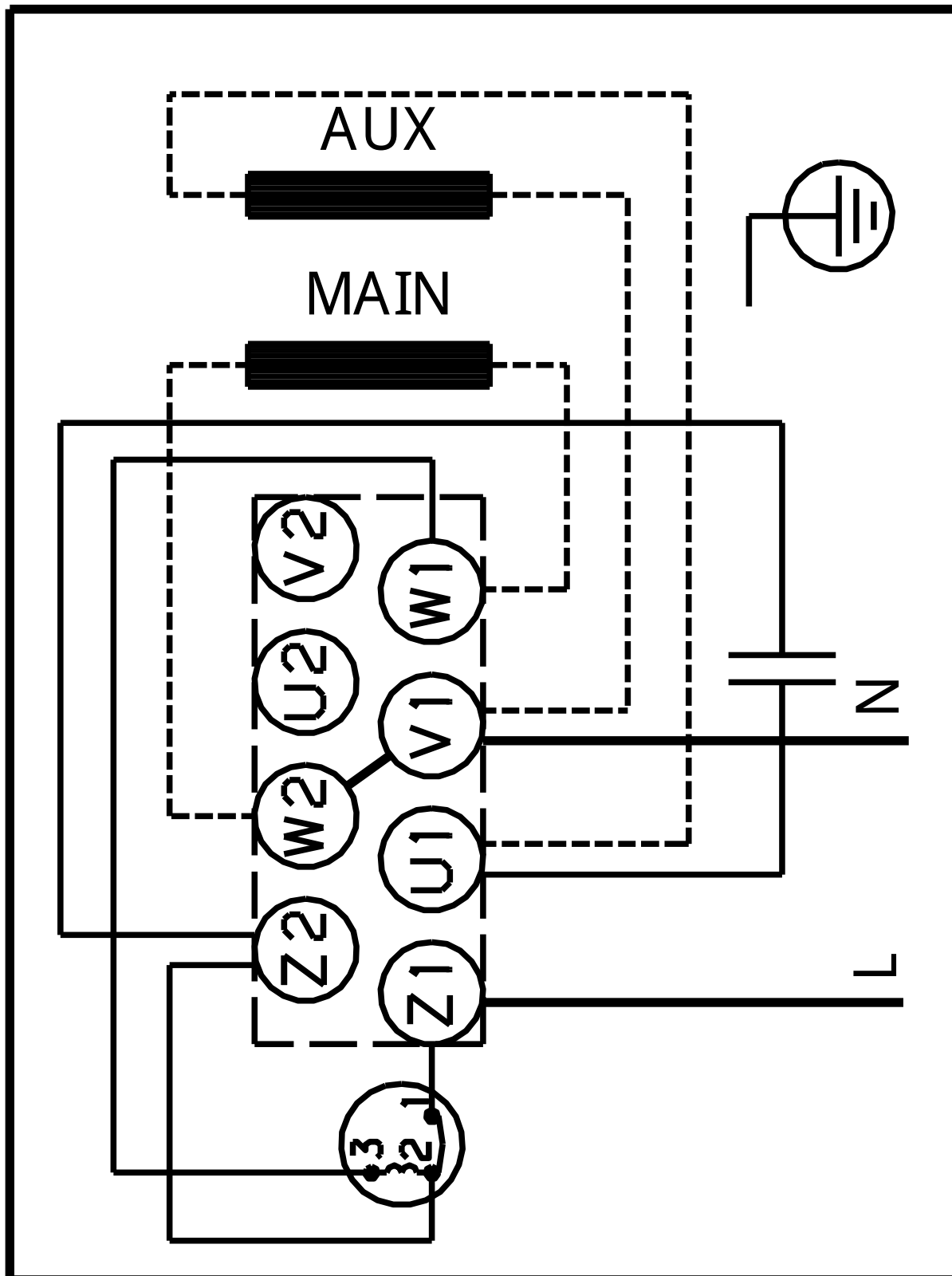
96404934 TP 100-30/4 B 50 Hz



Uwaga! Wszystkie wymiary podane są w [mm] jeżeli nie zaznaczono inaczej.  
Otwiadanie: Rysunki uproszczone nie pokazują wszystkich szczegółów.



96404934 TP 100-30/4 B 50 Hz



Uwaga! Wszystkie wymiary s[ł]w [mm] jeżeli nie zostay podane inne jednostki.