




Pozice	Počet	Popis
	1	<p>TP 100-30/4 B AIF-Z-BUBE</p>  <p>Pozn.: obr. výrobku se může lišit od skuteč. výrobku</p> <p>Výrobní T.: 96404938</p> <p>Jednostupkový jednoduchý odstředivý Terpadlo v uspořádání in-line:</p> <ul style="list-style-type: none"> - tasnicí kruhy a oběžné kolo z korozivzdorné oceli - elektroforézno povrchová úprava - misková spojka - vyjmatelný horní Terpadlo pro snadnou údržbu - optimalizovaný hydraulický Terpadlo - uspořádání in-line se sacím a výtlačným hrdlem v jedné přímce k usnadnění montáže do potrubí nebo na betonový základ - bezúdržbová mechanická úcpávka odolná proti korozi <p>Motor je 3-fázový AC motor.</p> <p>Kapalina: Rozsah teploty kapaliny: 0 .. 140 °C</p> <p>Techn.:</p> <p>Objem Terpadla pro daný otáčky: 1440 ot/min Jmen. průtok: 46.1 m³/h Jmen. dopravní výška: 2.8 m Úcpávka: BUBE Toleranční přesnost křivky: ISO 9906:2012 3B</p> <p>Materiál: Těleso Terpadla: Bronz DIN W.-Nr. 2.1050 ASTM B505-C90700</p> <p>Oběžné kolo: Korozivzdorná ocel DIN W.-Nr. 1.4301 AISI 304</p> <p>Instalace: Max. teplota okolí: 40 °C Max. provozní tlak: 6 bar Standardní příruba: DIN Potrubní přípojka: DN 100 PN pro potrubní přípojku: PN 6 Vzdálenost mezi sacím a výtlačným hrdlem: 450 mm Velikost příruby motoru: FT100</p> <p>Elektrický řád:</p>

GRUNDFOS®

Název společnosti:

Vypracováno kum:

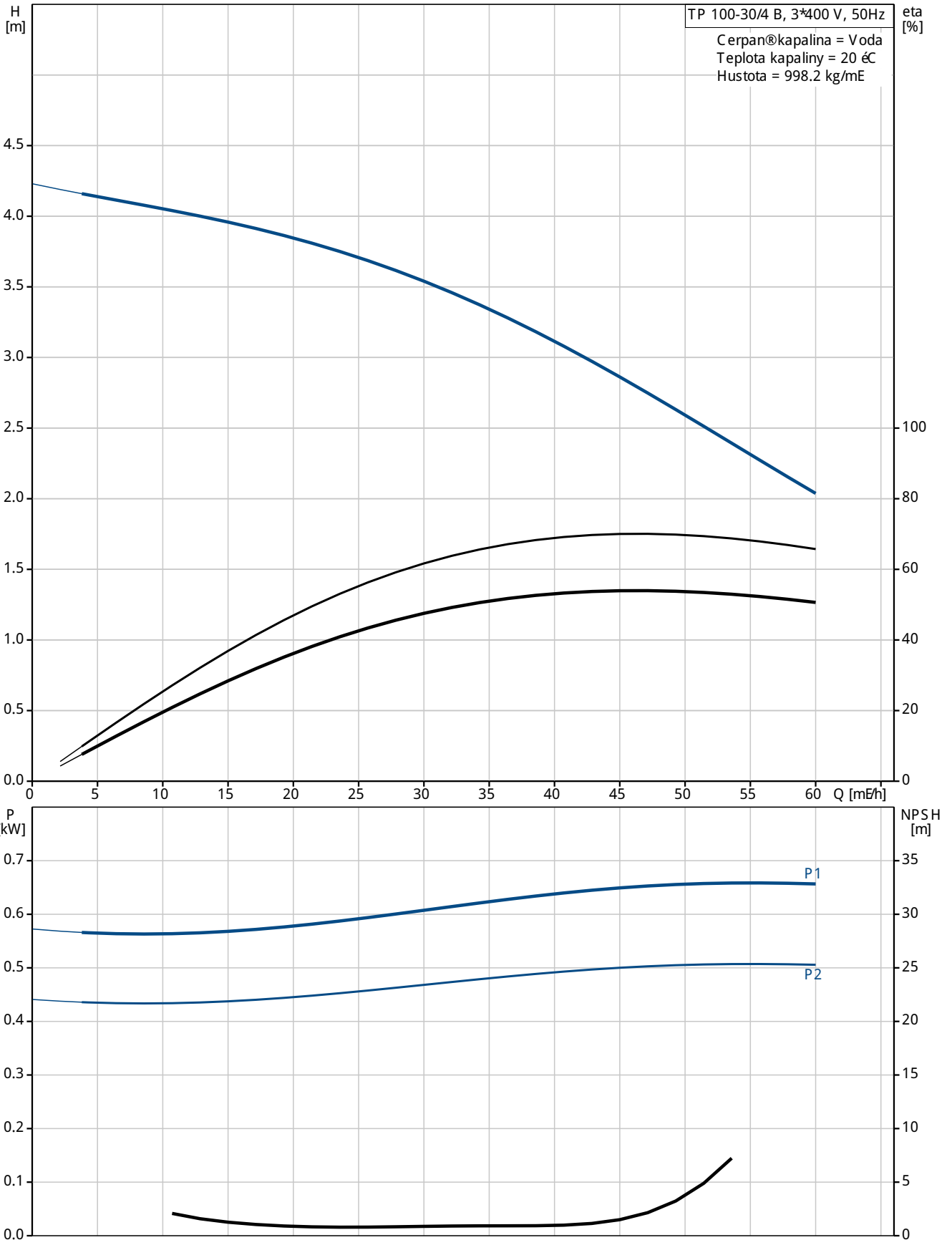
Telefon:

Datum:

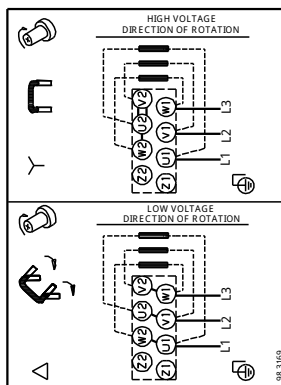
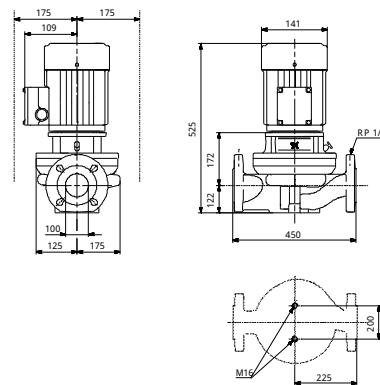
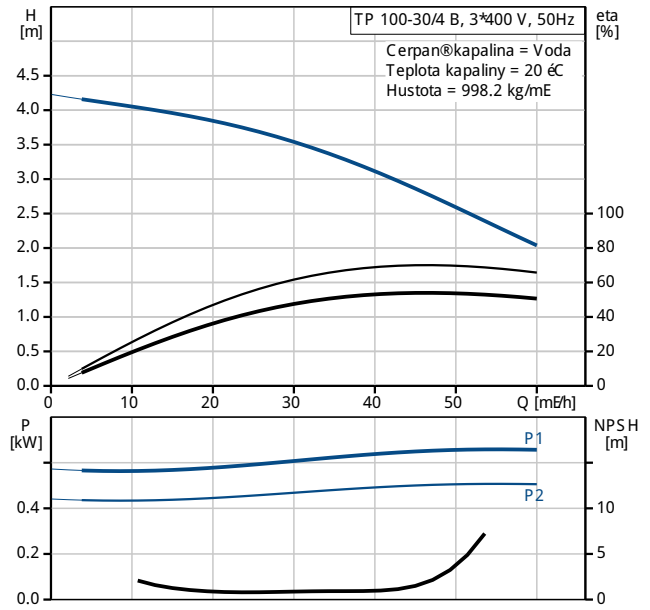
Pozice	Počet	Popis
		Typ motoru: 80A Třída účinnosti IE: NA Počet pólů: 4 Jmenovitý výkon - P2: 0.55 kW Frekvence el. síta: 50 Hz Jmenovitý napětí: 3 x 220-240 D/380-415 Y V Jmenovitý proud: 2,60/1,50 A Rozbáňová. proud: 430-470 % Cos phi - účinná: 0,79-0,70 Jmenovitý otáčky: 1390-1410 ot/min Účinnost: 70,0% Účinnost motoru při plném zatížení: 70,0 % Účinnost motoru při 3/4 zatížení: 79 % Účinnost motoru při 1/2 zatížení: 78,1 % Krytí (IEC 34-5): 55 Dust/etting Třída izolace (IEC 85): F Jiný: Min. index účinn., MEI h: 0.45 ErP status: Produkt vyhovující EuP Čistá hmotnost: 55.1 kg Hrubá hmotnost: 61 kg Právní objem: 0.16 mE



96404938 TP 100-30/4 B 50 Hz



Popis	Hodnota
Všeobecné informace:	
Název výrobku:	TP 100-30/4 B AI-F-Z-BUBE
Pozice	
Číslo výrobku:	96404938
EAN kód:	5700390737818
Cena:	Na vyžádání
Techn.:	
Ωdaje Terpadla pro daný otáčky:	1440 ot/min
Jmen. průtok:	46.1 m ³ /h
Jmen. dopravní výška:	2.8 m
Max. dopravní výška:	30 dm
Ucpávka:	BUBE
Toleranční přesmo křivky:	ISO 9906:2012 3B
Verze Terpadla:	AI
Model:	A
Materiál:	
Těleso Terpadla:	Bronz DIN W.-Nr. 2.1050 ASTM B505-C 90700
Oběžné kolo:	
	Korozivzdorný ocel DIN W.-Nr. 1.4301 AIS I 304
Kód materi. provedení:	Z
Instalace:	
Max. teplota okolí:	40 °C
Max. provozní tlak:	6 bar
Standardní příruba:	DIN
Kód pro připojení:	F
Potravní připojka:	DN 100
PN pro potravní připojku:	PN 6
Vzdálenost mezi sacím a výtlačným hrdlem:	450 mm
Velikost příruby motoru:	FT100
Kapalina:	
Rozsah teploty kapaliny:	0 .. 140 °C
Elektrické údaje:	
Typ motoru:	80A
Třída účinnosti IE:	NA
Počet pólů	4
Jmenovitý výkon - P2:	0.55 kW
Frekvence el. síla:	50 Hz
Jmenovitý napětí:	3 x 220-240 D/380-415 Y V
Jmenovitý proud:	2,60/1,50 A
Rozbáňový proud:	430-470 %
Cos phi - účinnost:	0,79-0,70
Jmenovitý otáčky:	1390-1410 ot/min
Účinnost:	70,0%
Účinnost motoru při plném zatížení:	70,0 %
Účinnost motoru při 3/4 zatížení:	79 %
Účinnost motoru při 1/2 zatížení:	78,1 %
Krytí (IEC 34-5):	55 Dust/etting
Třída izolace (IEC 85):	F
Motorová ochrana:	σdnw
Vč. T. motoru:	86805103
Jiný:	
Min. index účinn., MEI h:	0.45
ErP status:	Produkt vyhovující E uP
Cistota hmotnost:	55.1 kg
Hrubá hmotnost:	61 kg
Přepavný objem:	0.16 m ³



GRUNDFOS®



Název společnosti:

Vypracování kum:

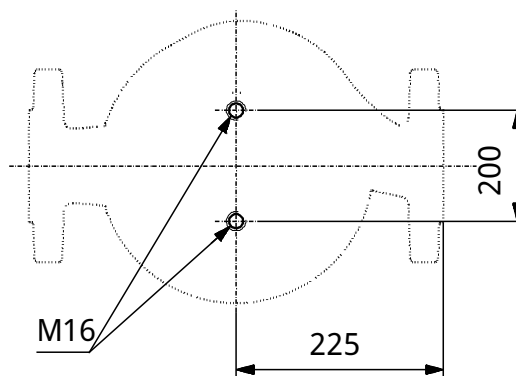
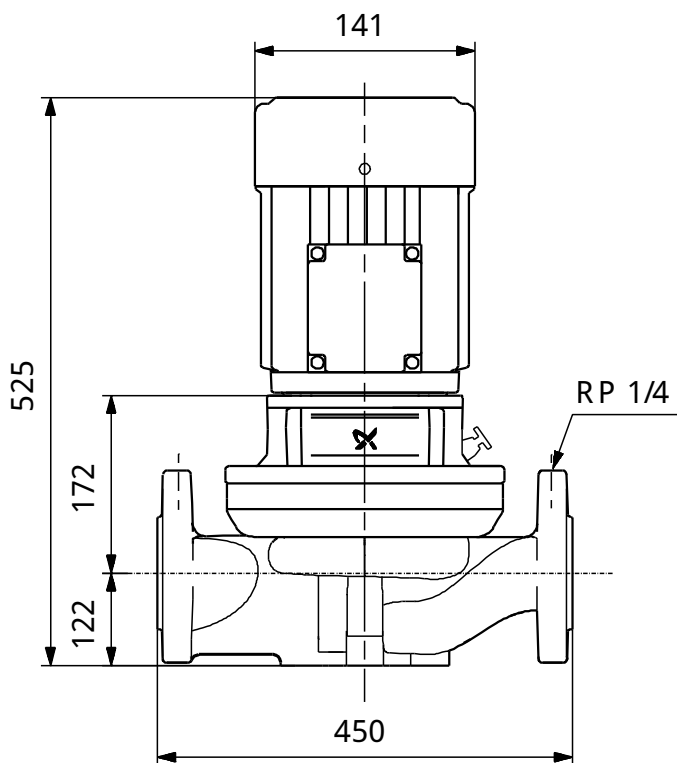
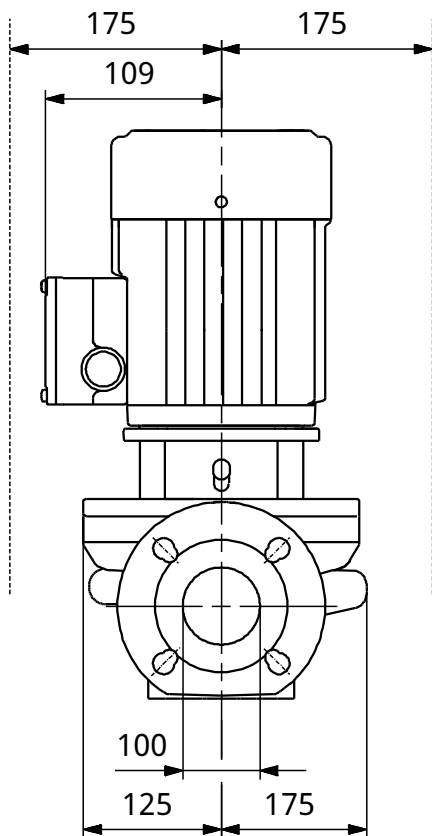
Telefon:

Datum:

Popis

Hodnota

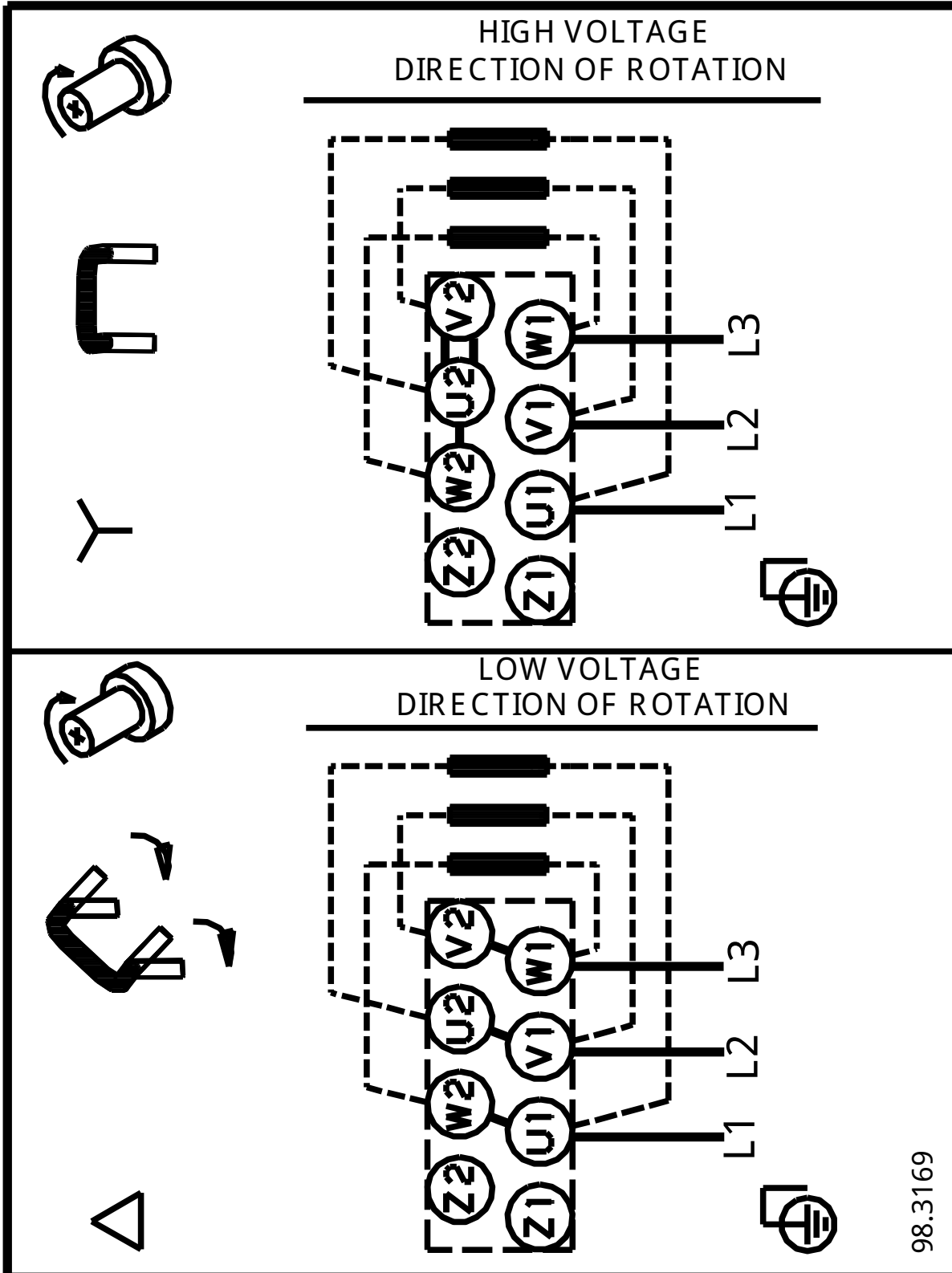
96404938 TP 100-30/4 B 50 Hz



Poznámka! Všechny jednotky musí být v [mm] jestliže není uvedeno jinak.
Poznámka: tento zjednodušený rozměrový náčrt nezobrazuje všechny detaily.



96404938 TP 100-30/4 B 50 Hz



98.3169

Upozornění! Všechny jednotky jsou v [mm], pokud není uvedeno jinak!