



Position	Quantité	Description
	1	<p>TP 100-30/4 B AI-F-Z-BUBE</p>  <p>Note ! La photo produit peut différer du produit réel</p> <p>Référence: <b>96404938</b></p> <p>Pompe simple centrifuge monocellulaire "in-line":</p> <ul style="list-style-type: none"> <li>- Bague d'étanchéité et roue en acier inoxydable : fonctionnement sans usure avec rendement élevé ;</li> <li>- Traitement cathodique ;</li> <li>- Accouplement arbre pompe et moteur par deux demi coquilles ;</li> <li>- Concept de "tête remplaçable" : montage facile en cas de maintenance ;</li> <li>- Optimisation de la géométrie de l'écoulement : consommation de puissance réduite ;</li> <li>- Conception en ligne : contrairement aux pompes normalisées, les pompes en lignes (in-line) peuvent se monter directement sur une tuyauterie rectiligne ou sur un socle béton ; cela permet de réduire les coûts d'installation ;</li> <li>- Garniture mécanique sans entretien et résistante à la corrosion</li> </ul> <p>Le moteur est un moteur courant alternatif 3-phasé.</p> <p>Liquide: Plage température liquide: 0 .. 140 °C</p> <p>Technique: Vitesse pour donnée pompe: 1440 mn-1 Débit nominal: 46.1 m³/h Pression nominale: 2.8 m Garniture mécanique: BUBE Tolérance de courbe: IS O9906:2012 3B</p> <p>Matériaux: Corps de pompe: Bronze DIN W.-Nr. 2.1050 ASTM B505-C90700</p> <p>Roue mobile: Acier inoxydable DIN W.-Nr. 1.4301 AISI 304</p> <p>Installation: Température ambiante maximum: 40 °C Pression maximale de service: 6 bar Bride standard: DIN Raccordement tuyauterie: DN 100 Pression par étage: PN 6 Entraxe: 450 mm Taille de bride pour moteur: FT100</p> <p>Donnée électrique: Type moteur: 80A Classe de rendement IE: NA</p>

**GRUNDFOS®**

Nom Soci t :

Cr   par:

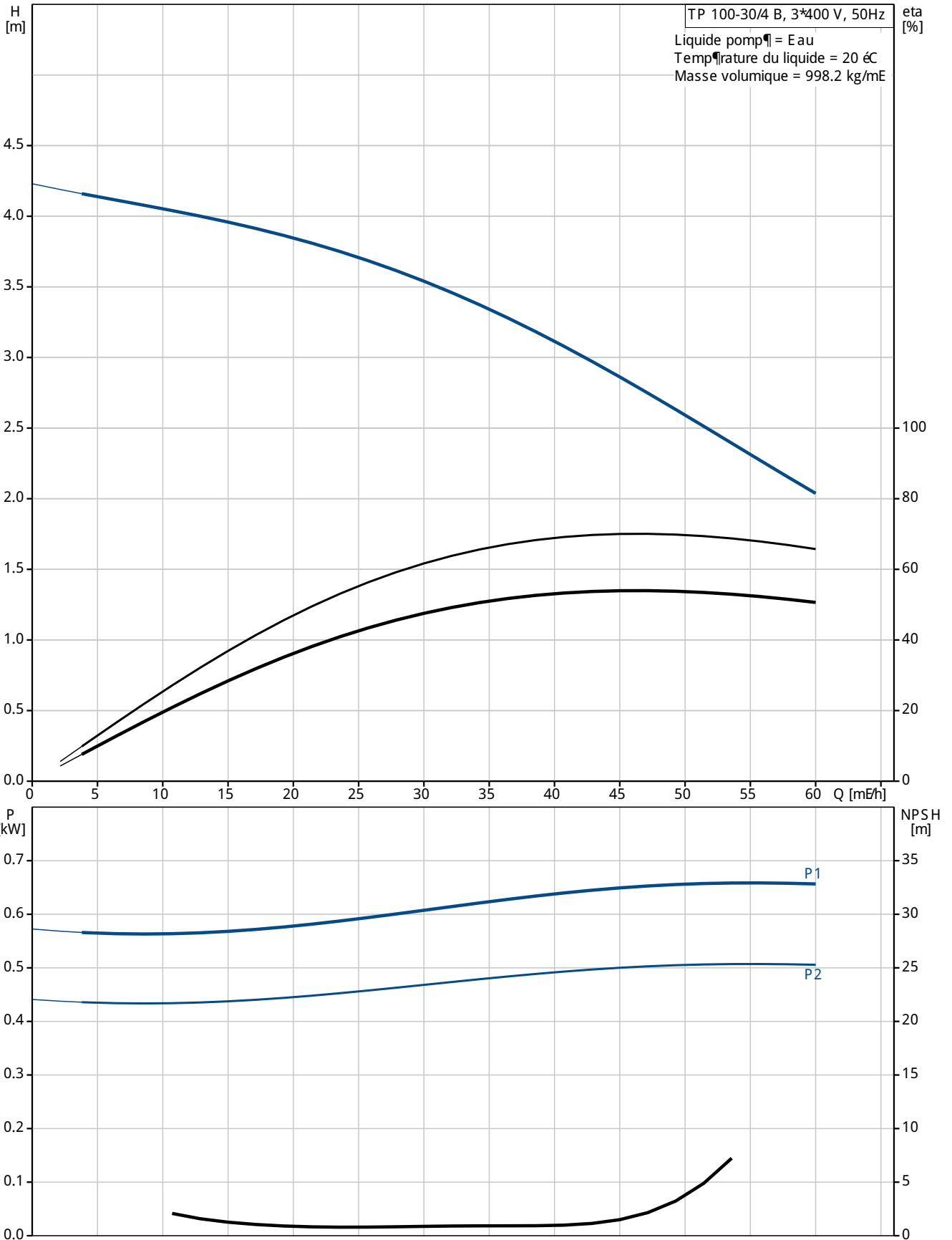
T  phone:

Date:

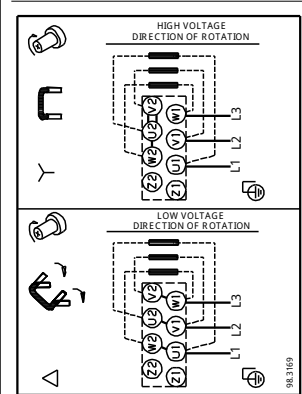
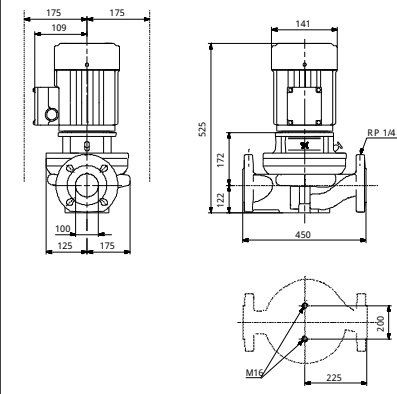
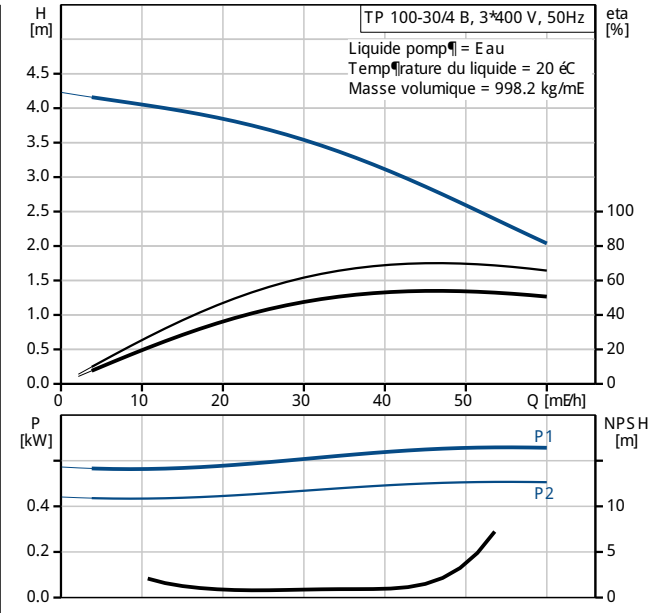
Position	Quantit�	Description
		Nombre de p�les: 4 Puissance nominale - P2: 0.55 kW Fr�quence d'alimentation: 50 Hz Tension nominale: 3 x 220-240 D/380-415 Y V Courant nominal: 2,60/1,50 A Intensit� d'arrance: 430-470 % Cos phi - facteur de puissance: 0,79-0,70 Vitesse nominale: 1390-1410 mn-1 Rendement IE: 70,0% Rendement moteur - pleine charge: 70,0 % Rendement moteur - 3/4 charge: 79 % Rendement moteur - 1/2 charge: 78,1 % Indice de protection (IEC 34-5): 55 Dust/etting Classe d'isolement (IEC 85): F  Autres: Index de Rendement Minimum, MEI h: 0.45 ErP status: EuP Standalone/Prod. Poids net: 55.1 kg Poids brut: 61 kg Colisage: 0.16 mE



96404938 TP 100-30/4 B 50 Hz



Description	Valeur
<b>Information g�n�rale:</b>	
Nom produit:	TP 100-30/4 B AI-F-Z-BUBE
Position:	
Code article:	96404938
Nombre EAN::	5700390737818
Prix:	Sur demande
<b>Technique:</b>	
Vitesse pour donn�e pompe:	1440 mn-1
D�bit nominal:	46.1 m�/h
Pression nominale:	2.8 m
Pression maxi:	30 dm
Garniture m�canique:	BUBE
Tol�rance de courbe:	ISO9906:2012 3B
Version de pompe:	AI
Mod�le:	A
<b>Mat�riaux:</b>	
Corps de pompe:	Bronze DIN W.-Nr. 2.1050 ASTM B505-C 90700
Roue mobile:	Acier inoxydable DIN W.-Nr. 1.4301 AIS I 304
Code mat�riau:	Z
<b>Installation:</b>	
Temp�rature ambiante maximum:	40 �C
Pression maximale de service:	6 bar
Bride standard:	DIN
Code raccordement:	F
Raccordement tuyauterie:	DN 100
Pression par �tage:	PN 6
Entraxe:	450 mm
Taille de bride pour moteur:	FT100
<b>Liquide:</b>	
Plage temp�rature liquide:	0 .. 140 �C
<b>Donn�e �lectrique:</b>	
Type moteur:	80A
Classe de rendement IE:	NA
Nombre de p�les:	4
Puissance nominale - P2:	0.55 kW
Fr�quence d'alimentation:	50 Hz
Tension nominale:	3 x 220-240 D/380-415 Y V
Courant nominal:	2,60/1,50 A
Intensit� d'immarrage:	430-470 %
Cos phi - facteur de puissance:	0,79-0,70
Vitesse nominale:	1390-1410 mn-1
Rendement IE:	70,0%
Rendement moteur � pleine charge:	70,0 %
Rendement moteur � 3/4 charge:	79 %
Rendement moteur � 1/2 charge:	78,1 %
Indice de protection (IEC 34-5):	55 Dust/etting
Classe d'isolement (IEC 85):	F
Protection moteur:	Aucun(e)
No moteur:	86805103
<b>Autres:</b>	
Index de Rendement Minimum, MEI �n:	0.45
ErP status:	EuP Standalone/Prod.
Poids net:	55.1 kg
Poids brut:	61 kg
Colisage:	0.16 m�





Nom Société:

Créé par:

Téléphone:

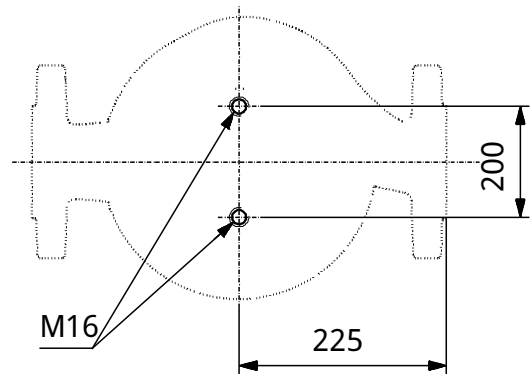
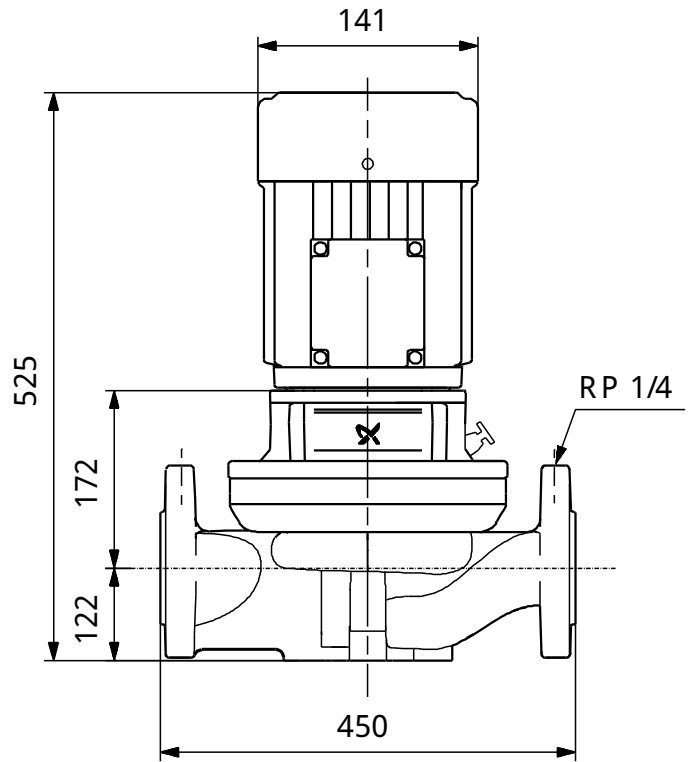
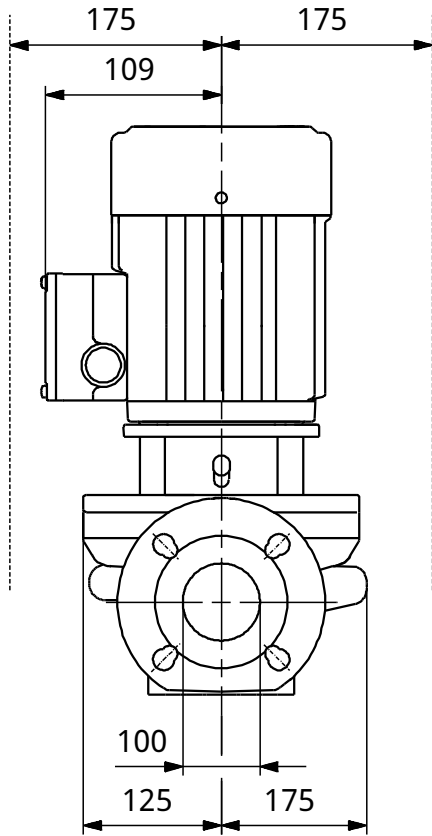
Date:

Description

Valeur

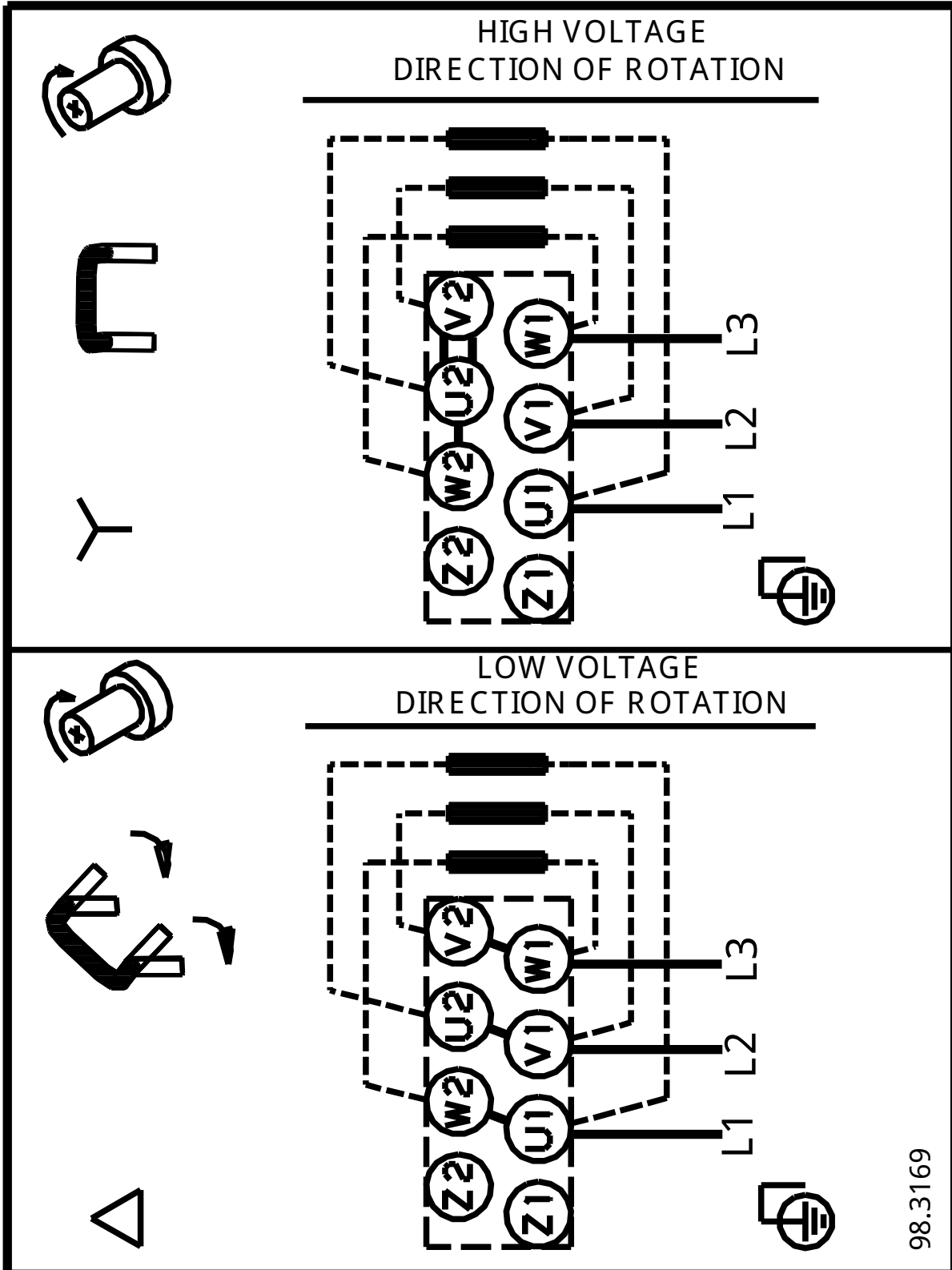


96404938 TP 100-30/4 B 50 Hz



Remarque: toutes les unit s sont en [mm] – moins que d'autres unit s soient sp cifi es.  
Mise en garde: ce dessin d'encombrement simplifi  ne montre pas tous les d tails.

96404938 TP 100-30/4 B 50 Hz



98.3169

Note ! Toutes les unités sont en [mm] sauf précision contraire.