




Position	Anz.	Beschreibung
	1	<p>TP 100-30/4 B AI-F-Z-BUBE</p>  <p>Hinweis! Abbildung kann vom Produkt abweichen.</p> <p>Produktnr.: 96404938</p> <p>E instufige Trockenlaufpumpe in Inline-Bauweise</p> <ul style="list-style-type: none"> - Eff1-Hocheffizienzmotore mit 1.1 bis 90 kW für geringe Leistungsaufnahmen - Laufrad und Spaltringe aus nichtrostendem Edelstahl - Hohe Korrosionsbeständigkeit durch standardmäßige Kataphorese-Beschichtung (kathodische Elektrotauchlackierung) - Verbindung Motorwelle/Pumpenwelle durch gewichtete Schalenkupplung - "Top-pull-out"-Prinzip für einfache Wartung - optimierte Hydraulik für hohe Wirkungsgrade - Inline-Bauweise mit gegenüberliegenden Saug- und Druckstutzen für Rohreinbau und/oder Fundamentaufstellung - Korrosionsbeständige, wartungsfreie Gleitringdichtung <p>Der Motor ist ein 3-phasiger, vollständig gekapselter, luftgekühlter Norm-Motor mit Abmessungen gemäß IEC/DIN.</p> <p>Fördermedium: Medientemperaturbereich: 0 .. 140 °C</p> <p>Technische Daten: Pumpendrehzahl: 1440 1/min Nennvolumenstrom: 46.1 m³/h Nennförderhöhe: 2.8 m Wellenabdichtung: BUBE Kennlinientoleranz: ISO9906:2012 3B</p> <p>Werkstoffe: Pumpengehäuse: Bronze DIN W.-Nr. 2.1050 ASTM B505-C90700 Laufrad: Edelstahl DIN W.-Nr. 1.4301 AISI 304</p> <p>Installation: Maximale Umgebungstemperatur: 40 °C Max. Betriebsdruck: 6 bar Anschluss: DIN Nennweite: DN 100 Nenndruck (bar): PN 6</p>



Name des Unternehmens:

Angelegt von:

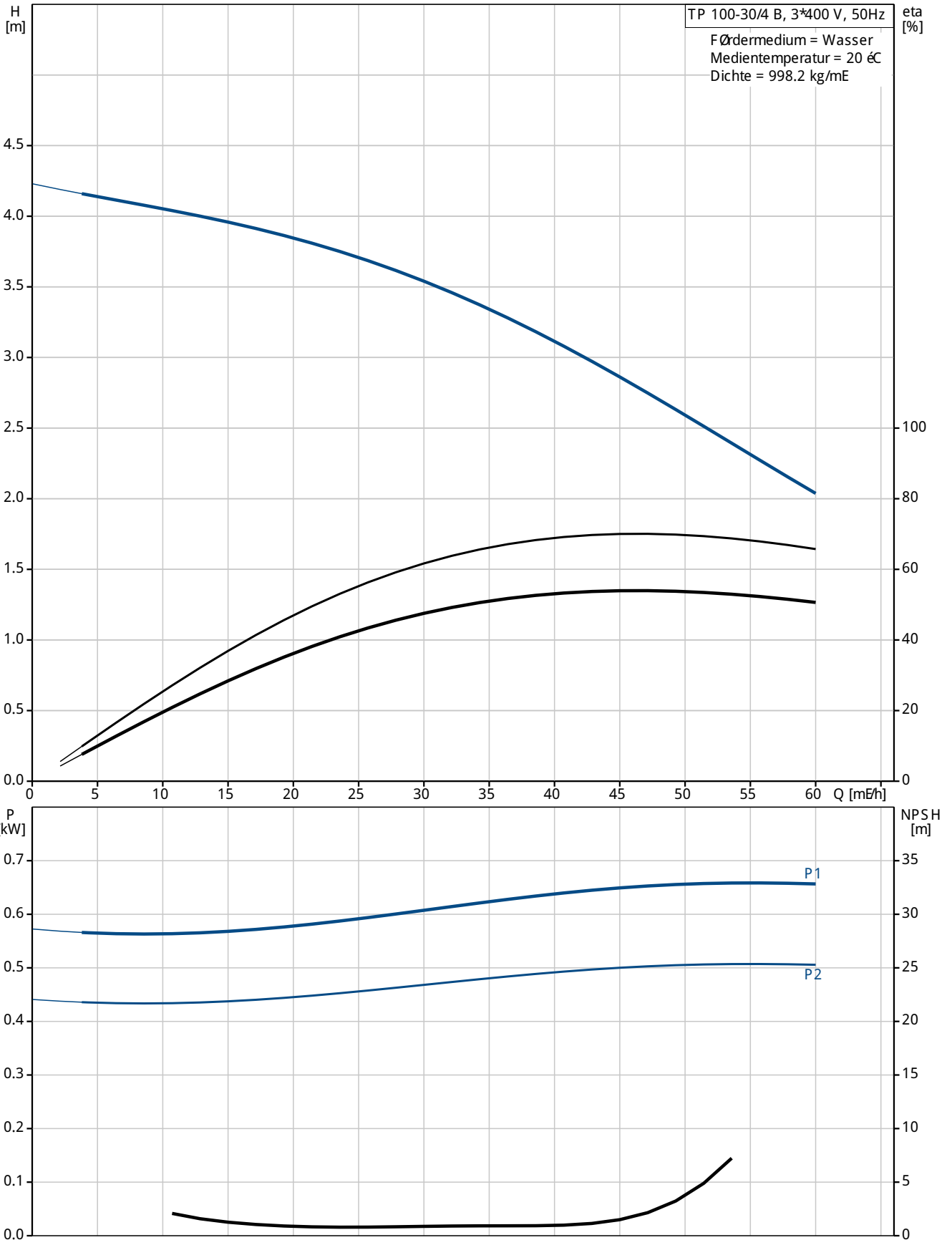
Telefon:

Datum:

Position	Anz.	Beschreibung
		Einbaulänge: 450 mm Flanschgröße des Motors: FT100 Elektrische Daten: Bauart des Motors: 80A IE-Wirkungsgradklasse: NA Anzahl der Pole: 4 Motorbemessungsleistung P2: 0.55 kW Netzfrequenz: 50 Hz Nennspannung: 3 x 220-240 D/380-415 Y V Nennstrom: 2,60/1,50 A Anlaufstrom: 430-470 % Leistungsfaktor Cos phi: 0,79-0,70 Nenn-Drehzahl: 1390-1410 1/min Wirkungsgrad: 70,0% Motorwirkungsgrad bei Vollast: 70,0 % Motorwirkungsgrad bei 3/4-Last: 79 % Motorwirkungsgrad bei halber Last: 78,1 % Schutzart (IE C 34-5): 55 Dust/etting Isolationsklasse (IE C 85): F Sonstiges: Mindesteffizienzindex, MEI h: 0.45 ErP status: EuP extern/integriert Nettogewicht: 55.1 kg Bruttogewicht: 61 kg Versandvolumen: 0.16 mE



96404938 TP 100-30/4 B 50 Hz



Beschreibung **Daten**

Allgemeine Informationen:

Produktbezeichnung:	TP 100-30/4 B AI-F-Z-BUBE
Position	
Produktnummer:	96404938
EAN Nummer:	5700390737818
Preis:	auf Anfr.

Technische Daten:

Pumpendrehzahl:	1440 1/min
Nennvolumenstrom:	46.1 mE/h
Nennförderhöhe:	2.8 m
Maximale Förderhöhe:	30 dm
Wellenabdichtung:	BUBE
Kennlinientoleranz:	IS O9906:2012 3B
Pumpenausführung:	AI
Modell:	A

Werkstoffe:

Pumpengehäuse:	Bronze
	DIN W.-Nr. 2.1050
	ASTM B505-C90700

Laufrad:

	Edelstahl
	DIN W.-Nr. 1.4301
	AISI 304

Typenschlüssel für Material:

	Z
--	---

Installation:

Maximale Umgebungstemperatur:	40 °C
Max. Betriebsdruck:	6 bar
Anschluss:	DIN
Code für Rohranschluss:	F
Nennweite:	DN 100
Nennndruck (bar):	PN 6
Einbaulänge:	450 mm
Flanschgröße des Motors:	FT100

Fördermedium:

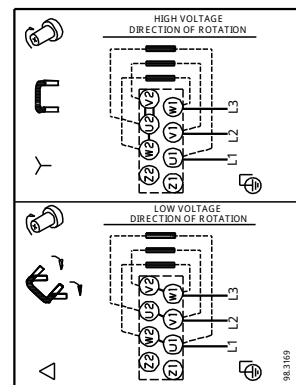
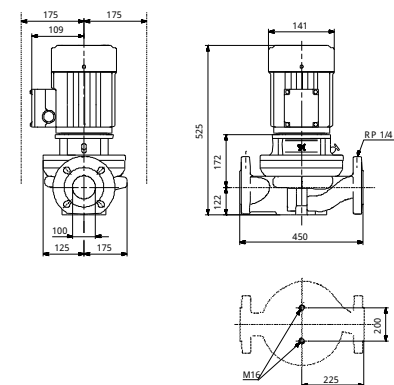
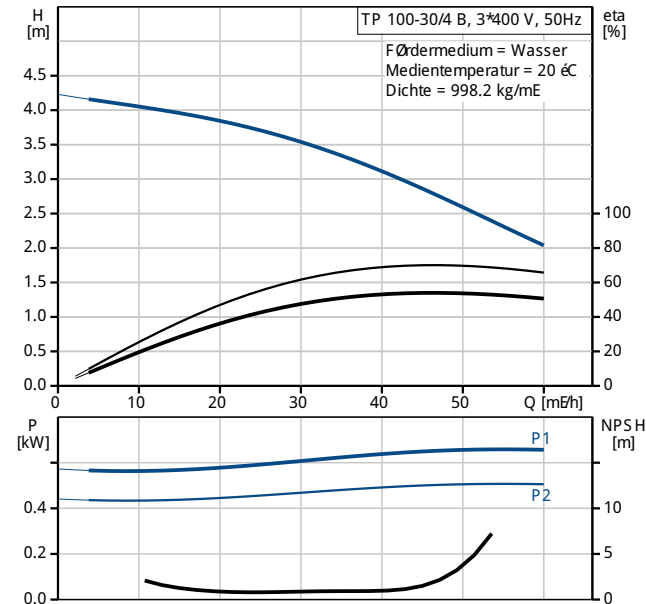
Medientemperaturbereich:	0 .. 140 °C
--------------------------	-------------

Elektrische Daten:

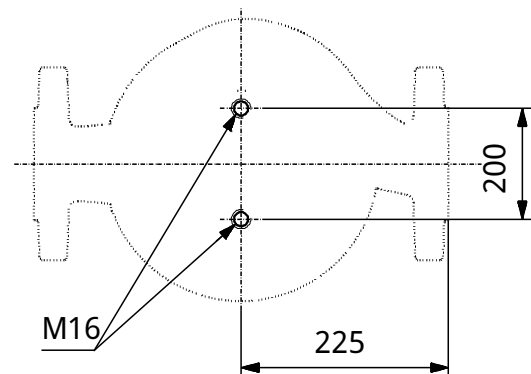
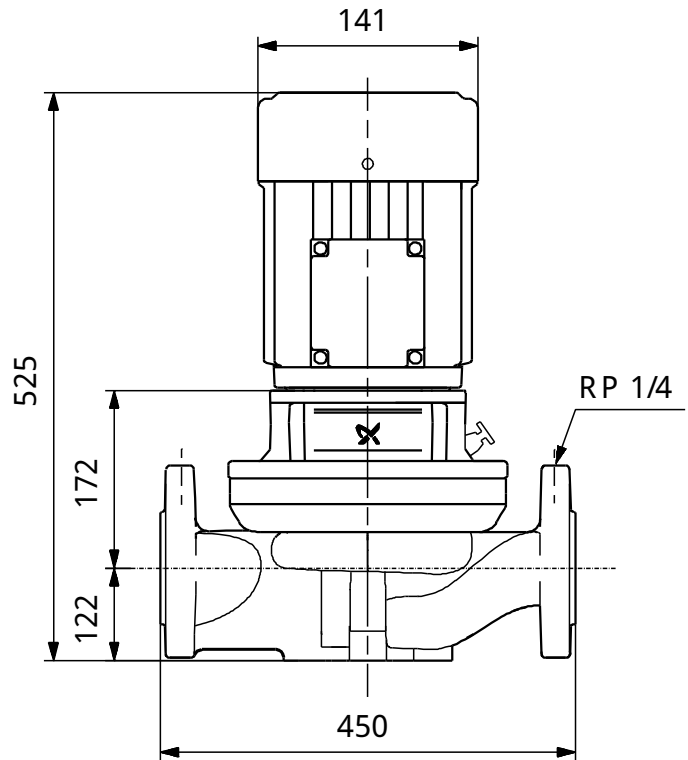
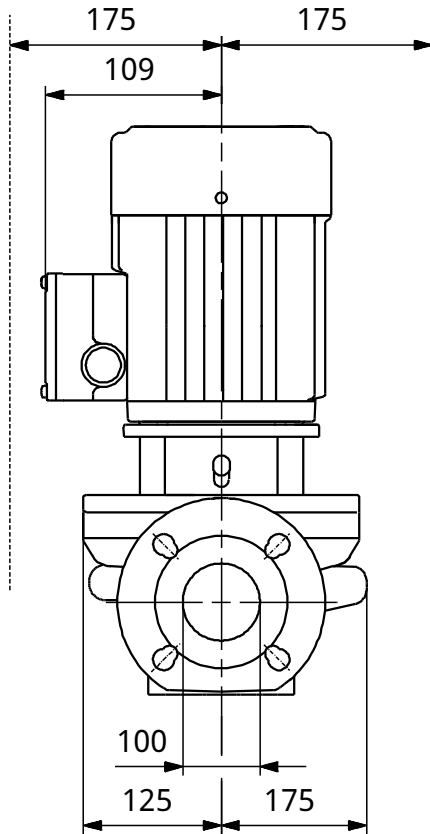
Bauart des Motors:	80A
IE-Wirkungsgradklasse:	NA
Anzahl der Pole:	4
Motorbemessungsleistung P2:	0.55 kW
Netzfrequenz:	50 Hz
Nennspannung:	3 x 220-240 D/380-415 Y V
Nennstrom:	2,60/1,50 A
Anlaufstrom:	430-470 %
Leistungsfaktor Cos phi:	0,79-0,70
Nenn-Drehzahl:	1390-1410 1/min
Wirkungsgrad:	70,0 %
Motorwirkungsgrad bei Vollast:	70,0 %
Motorwirkungsgrad bei 3/4-Last:	79 %
Motorwirkungsgrad bei halber Last:	78,1 %
Schutzart (IEC 34-5):	55 Dust/etting
Isolationsklasse (IEC 85):	F
Motorschutz:	keine
Motor - Produktnummer:	86805103

Sonstiges:

Mindesteffizienzindex, MEI h:	0.45
ErP status:	EuP extern/integriert
Nettogewicht:	55.1 kg
Bruttogewicht:	61 kg
Versandvolumen:	0.16 mE

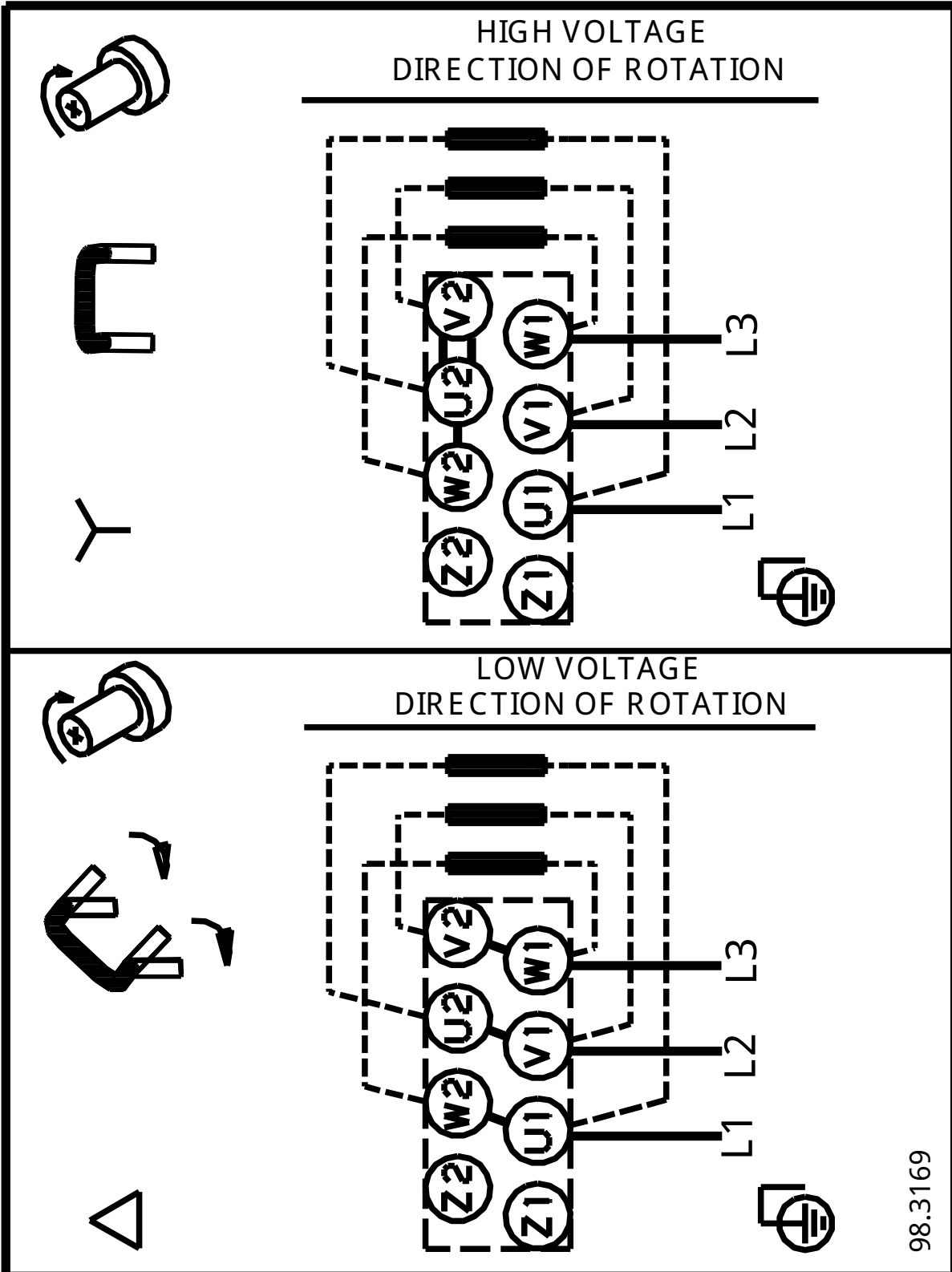


96404938 TP 100-30/4 B 50 Hz



Achtung! Soweit nicht anders angegeben, handelt es sich um Millimeterangaben (mm). Die vereinfachte Maßzeichnung zeigt nicht alle Einzelheiten.

96404938 TP 100-30/4 B 50 Hz



98.3169

Hinweis: Alle Einheiten in [mm] soweit nicht anders bezeichnet.