




Pozycja	Ilość	Opis
	1	<p>TP 100-30/4 B AI-F-Z-BUBE</p>  <p>Uwaga! Zdjęcie produktu może różnić się od aktualnego</p> <p>Nr katalogowy: <a href="#">96404938</a></p> <p>Jednostopniowa pojedyncza pompa wirowa in-line:</p> <ul style="list-style-type: none"> <li>- pierścieniec bieżący i wirnik ze stali nierdzewnej</li> <li>- sprzężenie mechaniczne</li> <li>- wykonanie top-pull-out dla łatwej obsługi</li> <li>- optymalna hydraulika</li> <li>- konstrukcja inline z przeciwnymi kierunkami obrotów</li> </ul> <p>montażowa rurociąg lub fundamentie betonowym</p> <ul style="list-style-type: none"> <li>- odporne na korozję mechaniczne</li> </ul> <p>uszczelnienie wału.</p> <p>Z przyłączonym silnikiem 3-fazowym.</p> <p>Ciecz: Zakres temperatury cieczy: 0 .. 140 °C</p> <p>Techniczne: Prędkość dla danych pompy: 1440 obr/min Wydajność nominalna: 46.1 m<sup>3</sup>/h Nominalna wysokość podnoszenia: 2.8 m Uszczelnienie wału: BUBE Tolerancje charakterystyki: IS O9906:2012 3B</p> <p>Materiały: Korpus pompy: Brąz DIN W.-Nr. 2.1050 ASTM B505-C90700</p> <p>Wirnik: Stal nierdzewna DIN W.-Nr. 1.4301 AISI 304</p> <p>Instalacja: Maksymalna temperatura otoczenia: 40 °C Maksymalne ciśnienie pracy: 6 bar Końcówki standardowe: DIN Przyłącze rurowe: DN 100 Ciśnienie: PN 6 Długość montażowa: 450 mm Wymiar kołnierza dla silnika: FT100</p> <p>Dane elektryczne: Typ silnika: 80A IE Efficiency class: NA Liczba biegunów: 4 Nominalna moc silnika - P2: 0.55 kW</p>

**GRUNDFOS®**

Nazwa firmy:

Autor:

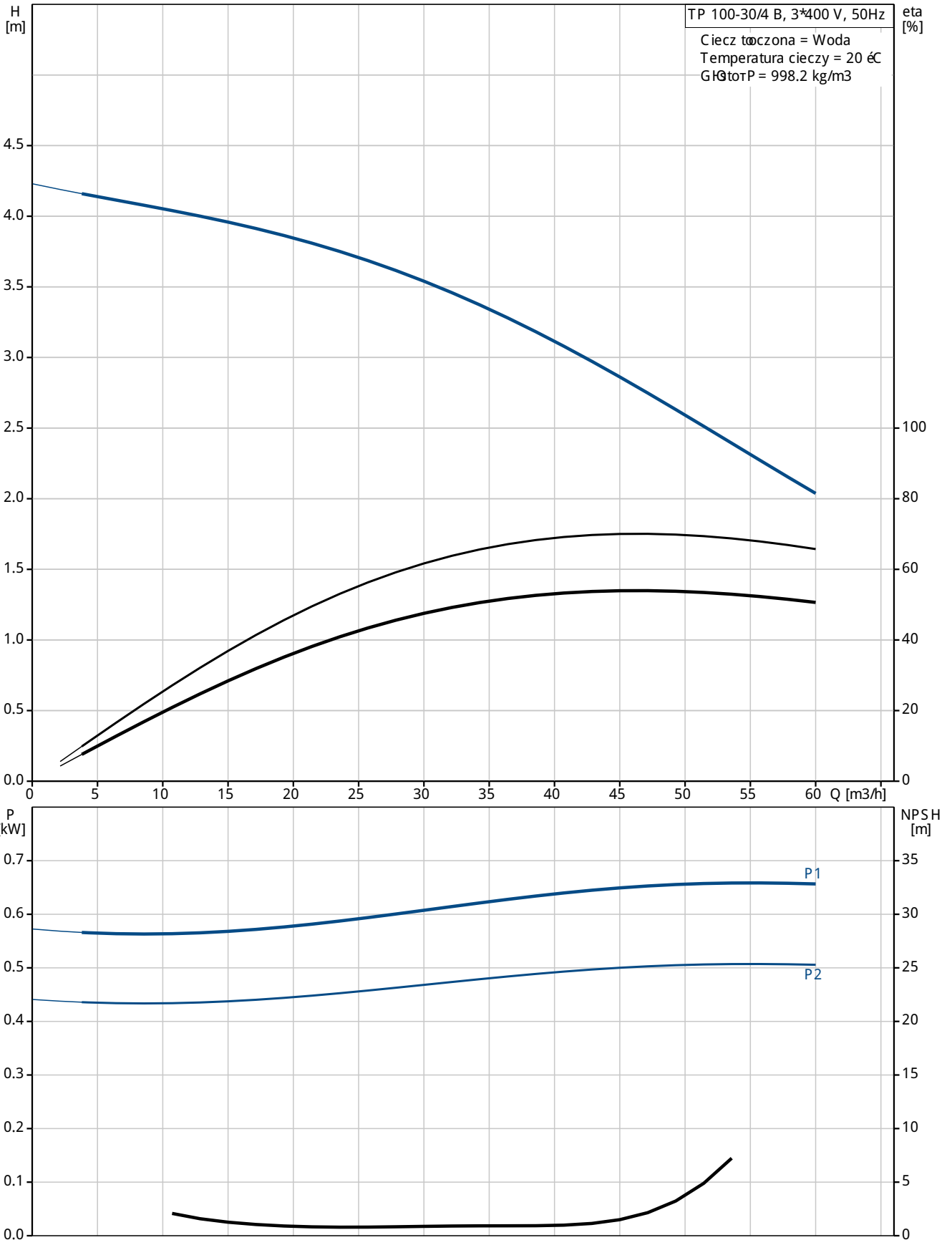
Telefon:

Dane:

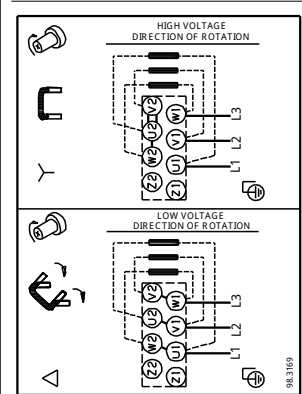
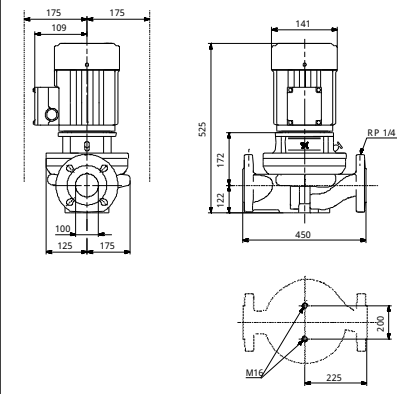
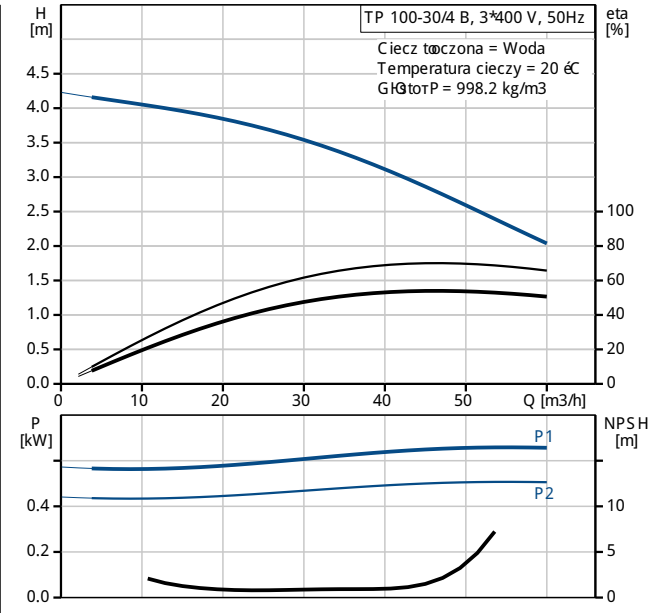
Pozycja	Ilość	Opis
		<p>Częstotliwość podstawowa: 50 Hz Napięcie nominalne: 3 x 220-240 D/380-415 Y V Prąd znamionowy: 2,60/1,50 A Prąd uruchomienia: 430-470 % Cos fi -współczynnik mocy: 0,79-0,70 Prędkość nominalna: 1390-1410 obr/min Eficiency: 70,0% Sprawność silnika przy pełnym obciążeniu: 70,0 % Sprawność silnika przy obciążeniu 3/4: 79 % Sprawność silnika przy obciążeniu 1/2: 78,1 % Rodzaj ochrony (IEC 34-5): 55 Dust/etting Klasa izolacji (IEC 85): F</p> <p>Inne: Minimum efficiency index, MEI h: 0.45 ErP status: EuP Wolnostojące Masa netto: 55.1 kg Masa: 61 kg Objętość wysypkowa: 0.16 m3</p>



96404938 TP 100-30/4 B 50 Hz



Opis	Wartość
<b>Informacje ogólne:</b>	
Nazwa wyrobu:	TP 100-30/4 B AI-F-Z-BUBE
Pozycja	
Nr katalogowy:	96404938
Numer EAN:	5700390737818
Cena:	Na życzenie
<b>Techniczne:</b>	
Prędkość dla danych pompy:	1440 obr/min
Wydajność nominalna:	46.1 m <sup>3</sup> /h
Nominalna wysokość podnoszenia:	2.8 m
H max:	30 dm
Uszczelnienie wału:	BUBE
Tolerancje charakterystyki:	ISO 9906:2012 3B
Wykonanie pompy:	AI
Model:	A
<b>Materiały:</b>	
Korpus pompy:	Brąz DIN W.-Nr. 2.1050 ASTM B505-C 90700
<b>Wirnik:</b>	
	Stal nierdzewna DIN W.-Nr. 1.4301 AIS I 304
Kod materiału:	Z
<b>Instalacja:</b>	
Maksymalna temperatura otoczenia:	40 °C
Maksymalne ciśnienie pracy:	6 bar
Końcówka standardowa:	DIN
Kod przyłączy rurociągu:	F
Przyłącze rurowe:	DN 100
Ciśnienie:	PN 6
Długość montażowa:	450 mm
Wymiar kołnierza dla silnika:	FT 100
<b>Ciecz:</b>	
Zakres temperatury cieczy:	0 .. 140 °C
<b>Dane elektryczne:</b>	
Typ silnika:	80A
IE Efficiency class:	NA
Liczba biegunów:	4
Nominalna moc silnika - P2:	0.55 kW
Częstotliwość podstawowa:	50 Hz
Napięcie nominalne:	3 x 220-240 D/380-415 Y V
Prąd znamionowy:	2,60/1,50 A
Prąd uruchomienia:	430-470 %
Cos φ - współczynnik mocy:	0,79-0,70
Prędkość nominalna:	1390-1410 obr/min
Efficiency:	70,0%
Sprawność silnika przy pełnym obciążeniu:	70,0 %
Sprawność silnika przy obciążeniu 3/4:	79 %
Sprawność silnika przy obciążeniu 1/2:	78,1 %
Rodzaj ochrony (IEC 34-5):	55 Dust/etting
Klasa izolacji (IEC 85):	F
Zabezpieczenie silnika:	Brak
Nr silnika:	86805103
<b>Inne:</b>	
Minimum efficiency index, MEI h:	0.45
ErP status:	E uP Wolnostojące
Masa netto:	55.1 kg





Nazwa firmy:

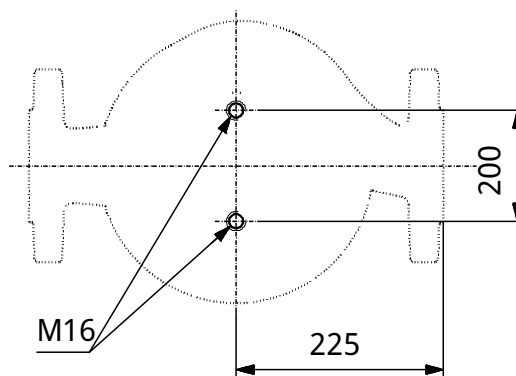
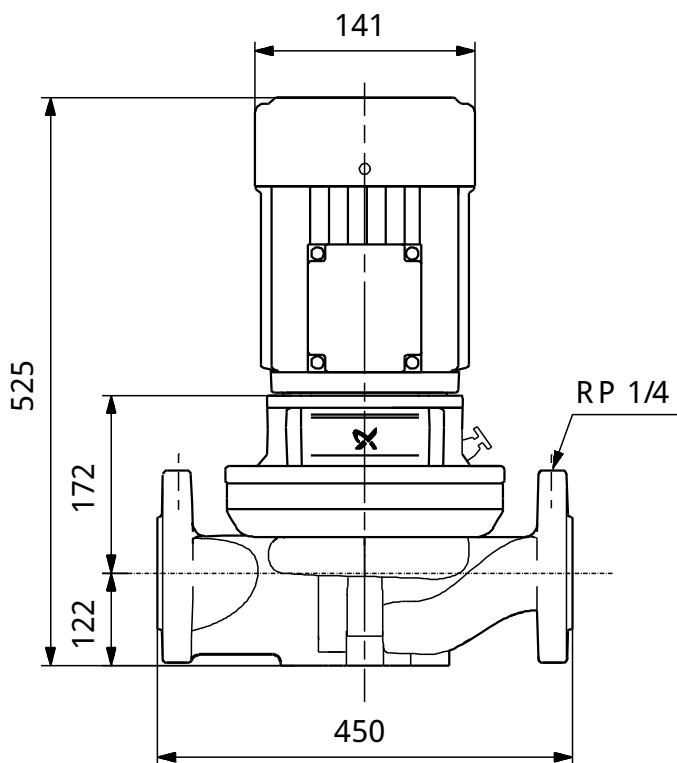
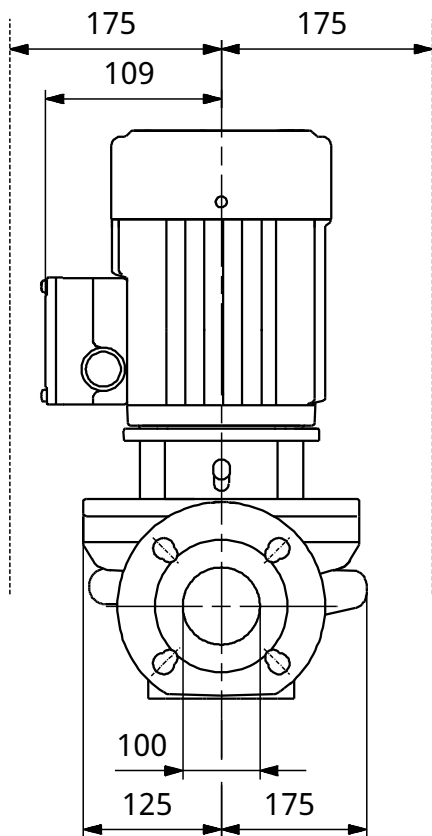
Autor:

Telefon:

Dane:

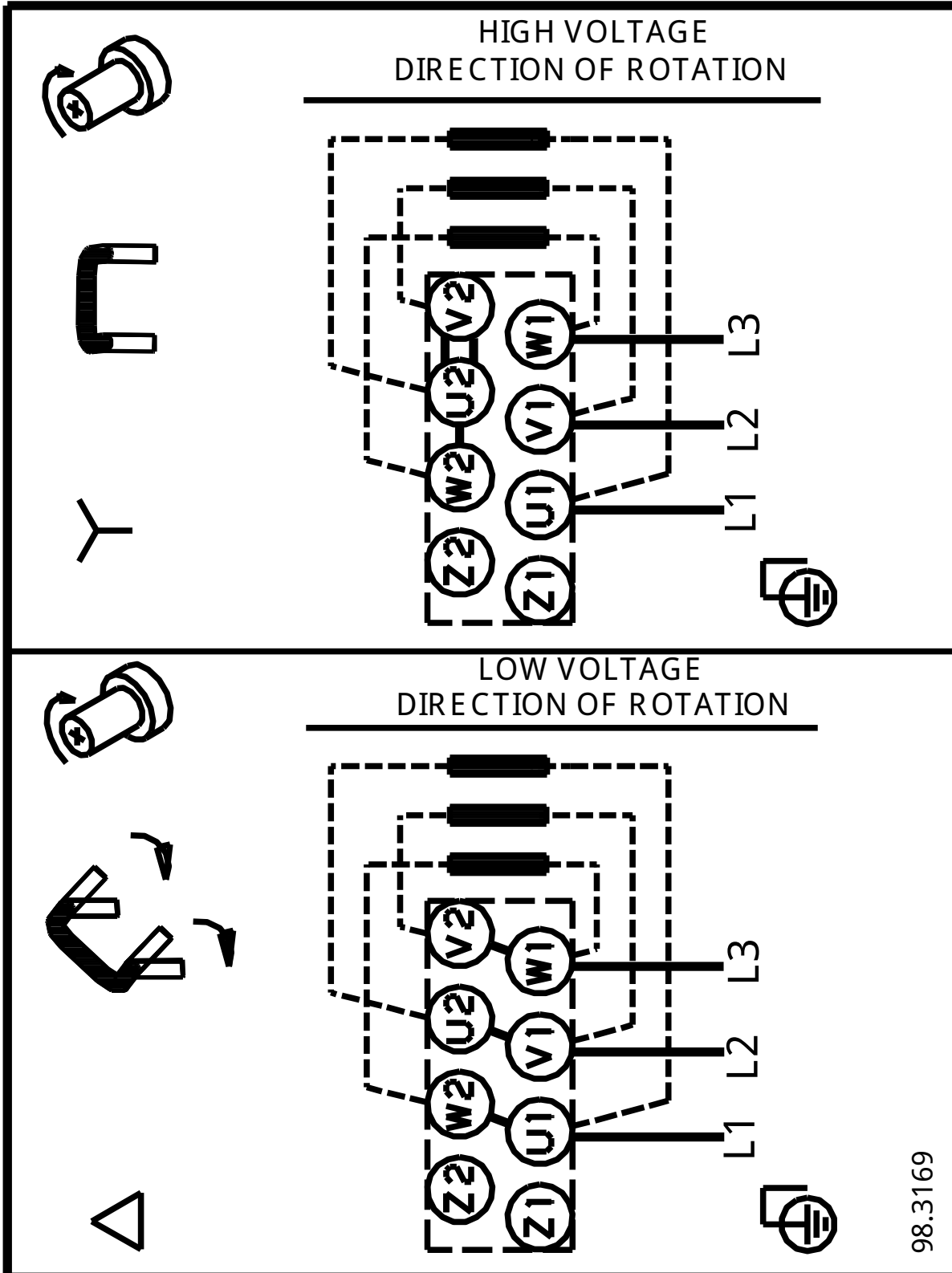
Opis	Wartość
Masa:	61 kg
Objętość wysykowa:	0.16 m <sup>3</sup>

96404938 TP 100-30/4 B 50 Hz



Uwaga! Wszystkie wymiary podane są w [mm] jeżeli nie zaznaczono inaczej.  
Otwiadanie: Rysunki uproszczone nie pokazują wszystkich szczegółów.

96404938 TP 100-30/4 B 50 Hz



Uwaga! Wszystkie wymiary s[ł]w [mm] jeżeli nie zostaj podane inne jednostki.