




Pozice	Počet	Popis
	1	<p>TP 100-60/4 B AIF-Z-BUBE</p>  <p>Pozn.: obr. výrobku se může lišit od skuteč. výrobku</p> <p>Výrobní T.: 96404940</p> <p>Jednostupkový jednoduchý odstředivý Terpadlo v uspořádání in-line:</p> <ul style="list-style-type: none"> - tasnicí kruhy a oběžné kolo z korozi-vzdorné oceli - elektroforézno povrchová úprava - misková spojka - vyjmatelná horní část Terpadla pro snadnou údržbu - optimalizovaná hydraulická část - uspořádání in-line se sacím a výtlačným hrdlem v jedné přímce k umožnění přímé montáže do potrubí nebo na betonový základ - bezúdržbová mechanická úcpávka odolná proti korozi <p>Motor je 1-fázový AC motor.</p> <p>Kapalina: Rozsah teploty kapaliny: 0 .. 140 °C</p> <p>Techn.: Odaje Terpadla pro daný otáčky: 1430 ot/min Jmen. průtok: 62.1 m³/h Jmen. dopravní výška: 4.9 m Úcpávka: BUBE Toleranční přesnost křivky: ISO 9906:2012 3B</p> <p>Materiál: Těleso Terpadla: Bronz DIN W.-Nr. 2.1050 ASTM B505-C90700 Oběžné kolo: Korozi-vzdorná ocel DIN W.-Nr. 1.4301 AISI 304</p> <p>Instalace: Max. teplota okolí: 40 °C Max. provozní tlak: 6 bar Standardní příruba: DIN Potrubní přípojka: DN 100 PN pro potrubní přípojku: PN 6 Vzdálenost mezi sacím a výtlačným hrdlem: 450 mm Velikost příruby motoru: FT115</p> <p>Elektrická údržba:</p>

GRUNDFOS®

Název společnosti:

Vypracováno kům:

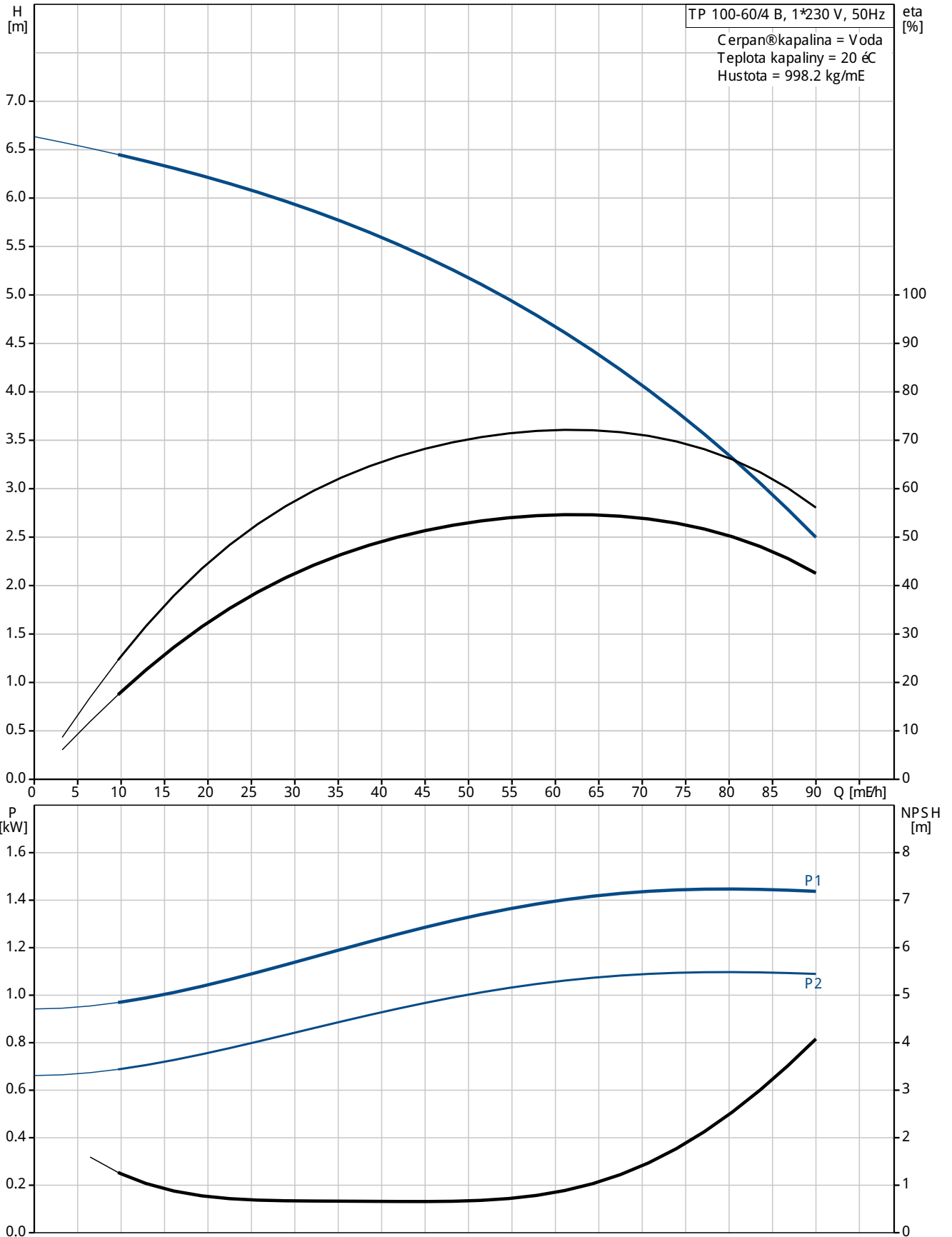
Telefon:

Datum:

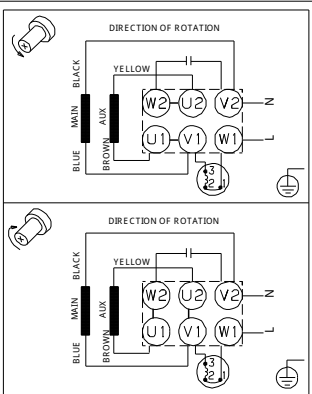
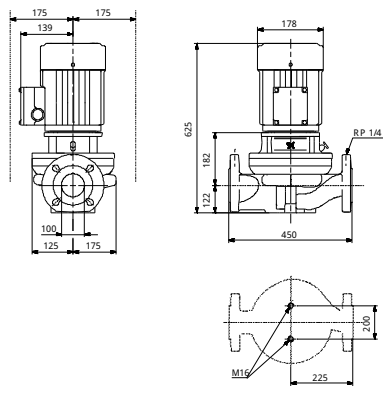
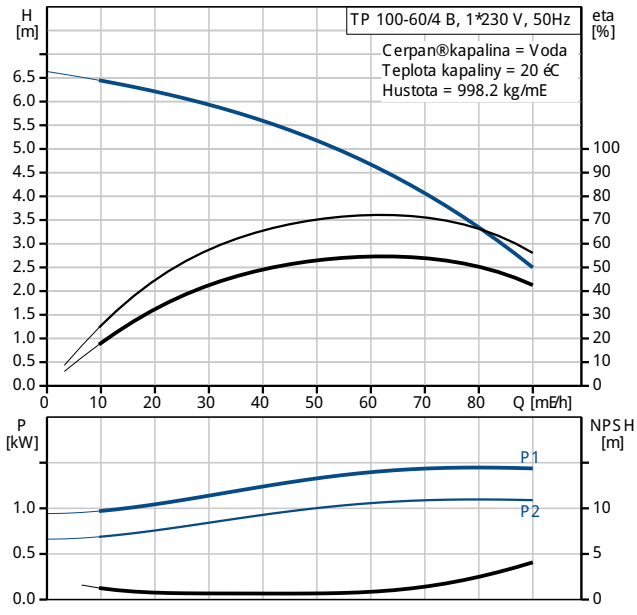
Pozice	Počet	Popis
		Typ motoru: 90LB Třída účinnosti IE: NA Počet pólů: 4 Jmenovitý výkon - P2: 1.1 kW Frekvence el. síta: 50 Hz Jmenovitá napětí: 1 x 220-230 V Jmenovitý proud: 7 A Rozbáňový proud: 390 % Cos phi - účinná: 0,96 Jmenovitá otáčky: 1420-1430 ot/min Účinnost motoru při plném zatížení: 75-76 % Krytí (IEC 34-5): 55 Dust/etting Třída izolace (IEC 85): F Jiný: Min. index účinn., MEI ě: 0.70 ErP status: Produkt vyhovující EuP Čistá hmotnost: 68.5 kg Hrubá hmotnost: 74.4 kg Převážný objem: 0.16 mE



96404940 TP 100-60/4 B 50 Hz

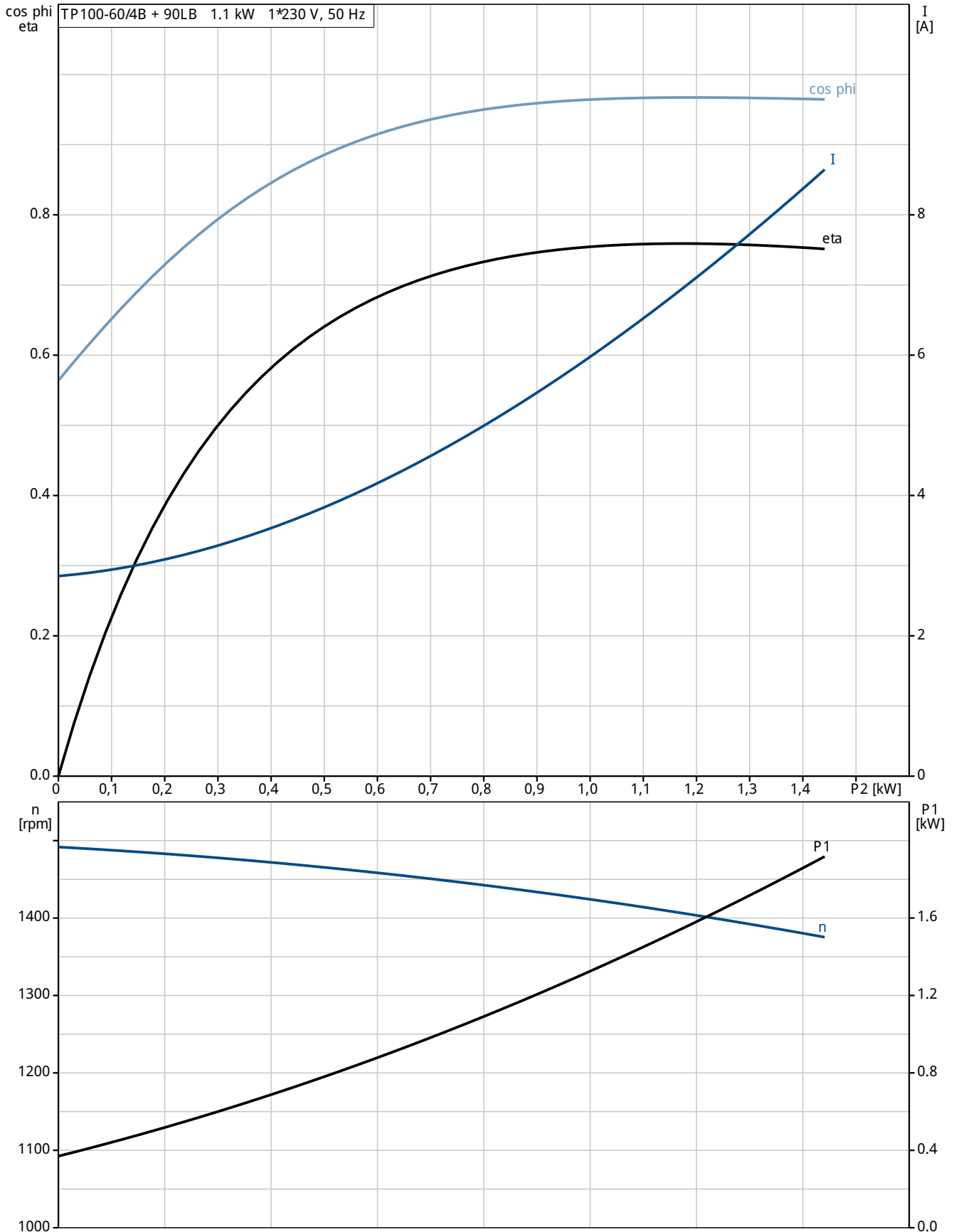


Popis	Hodnota
Všeobecné informace:	
Název výrobku:	TP 100-60/4 B AI-F-Z-BUBE
Pozice	
Číslo výrobku:	96404940
EAN kód:	5700390737894
Cena:	Na vyžádání
Techn.:	
Ωdaje Terpadla pro daný otáčky:	1430 ot/min
Jmen. průtok:	62.1 m ³ /h
Jmen. dopravní výška:	4.9 m
Max. dopravní výška:	60 dm
Ucpávka:	BUBE
Toleranční přesmo křivky:	ISO 9906:2012 3B
Verze Terpadla:	AI
Model:	A
Materiál:	
Těleso Terpadla:	Bronz DIN W.-Nr. 2.1050 ASTM B505-C 90700
Oběžné kolo:	
	Korozivzdorný ocel DIN W.-Nr. 1.4301 AIS I 304
Kód materi. provedení:	Z
Instalace:	
Max. teplota okolí:	40 °C
Max. provozní tlak:	6 bar
Standardní příruba:	DIN
Kód pro připojení:	F
Potravní přípojka:	DN 100
PN pro potravní přípojku:	PN 6
Vzdálenost mezi sacím a výtlačným hrdlem:	450 mm
Velikost příruby motoru:	FT115
Kapalina:	
Rozsah teploty kapaliny:	0 .. 140 °C
Elektrické údaje:	
Typ motoru:	90LB
Třída účinnosti IE:	NA
Počet pólů	4
Jmenovitý výkon - P2:	1.1 kW
Frekvence el. síta:	50 Hz
Jmenovitý napětí:	1 x 220-230 V
Jmenovitý proud:	7 A
Rozbáňový proud:	390 %
Cos phi - účinnost:	0,96
Jmenovitý otáčky:	1420-1430 ot/min
Účinnost motoru při plném zatížení:	75-76 %
Krytí (IEC 34-5):	55 Dust/etting
Třída izolace (IEC 85):	F
Motorová ochrana:	PTO
Vč. T. motoru:	86215705
Jiní:	
Min. index účinn., MEI h:	0.70
ErP status:	Produkt vyhovující E uP
Čistá hmotnost:	68.5 kg
Hrubá hmotnost:	74.4 kg
Přepavný objem:	0.16 m ³

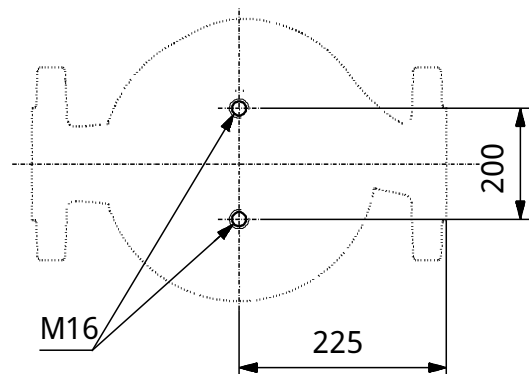
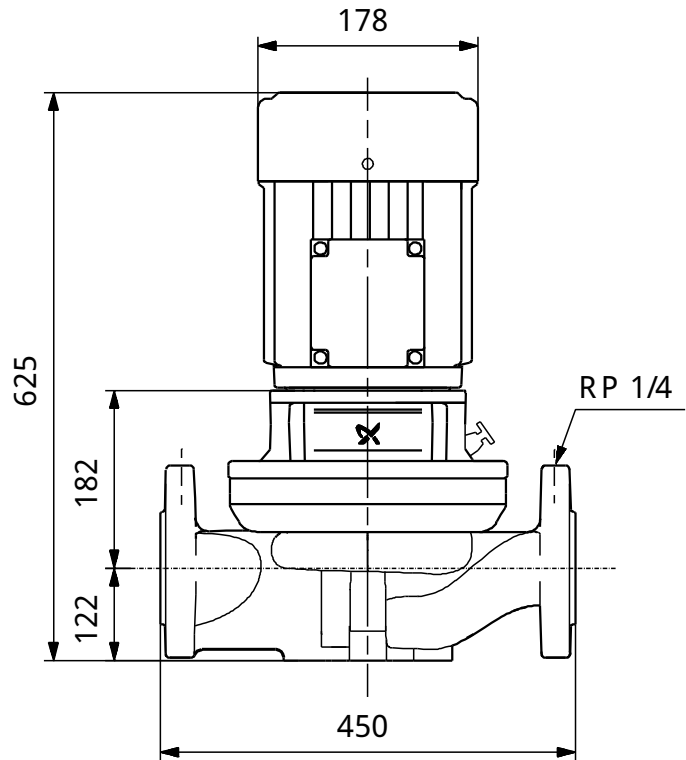
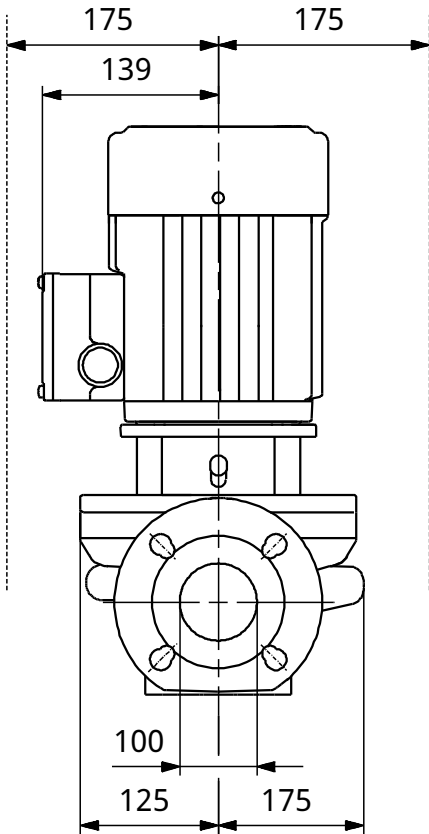




96404940 TP 100-60/4 B 50 Hz



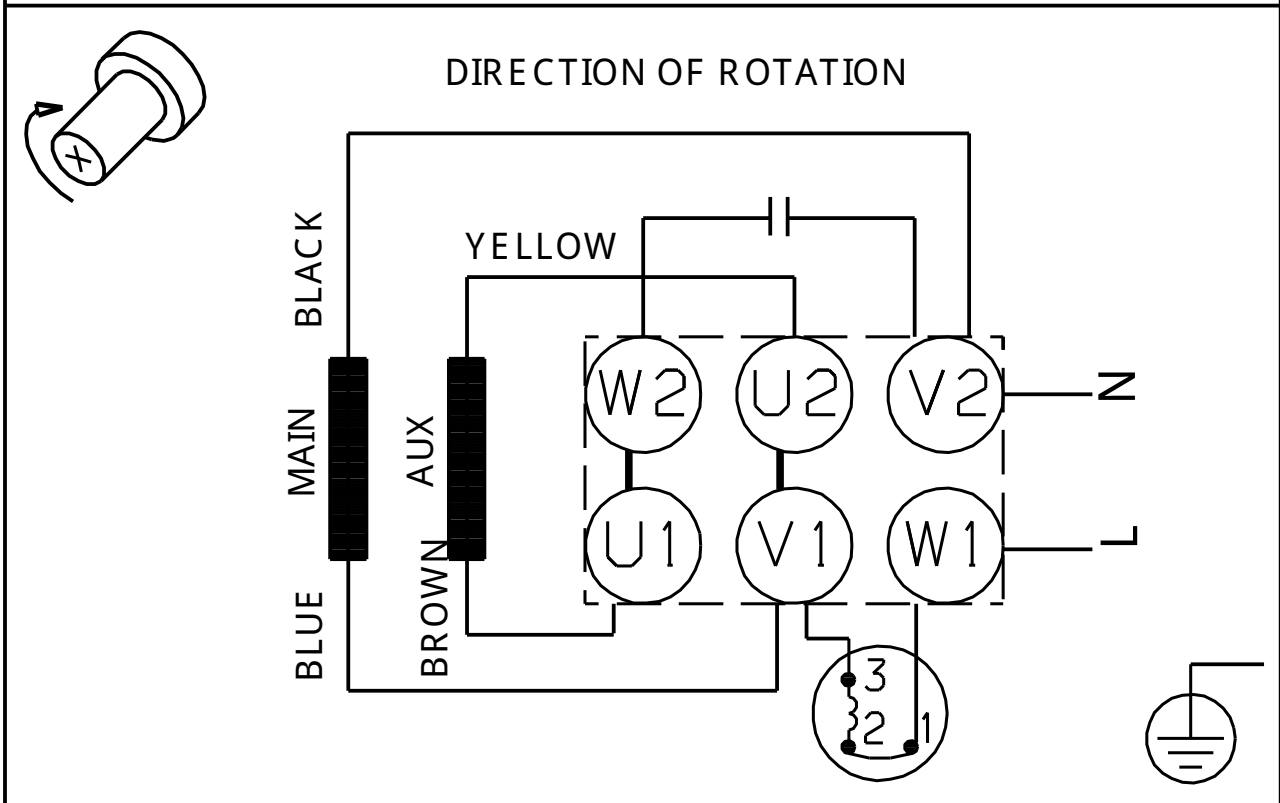
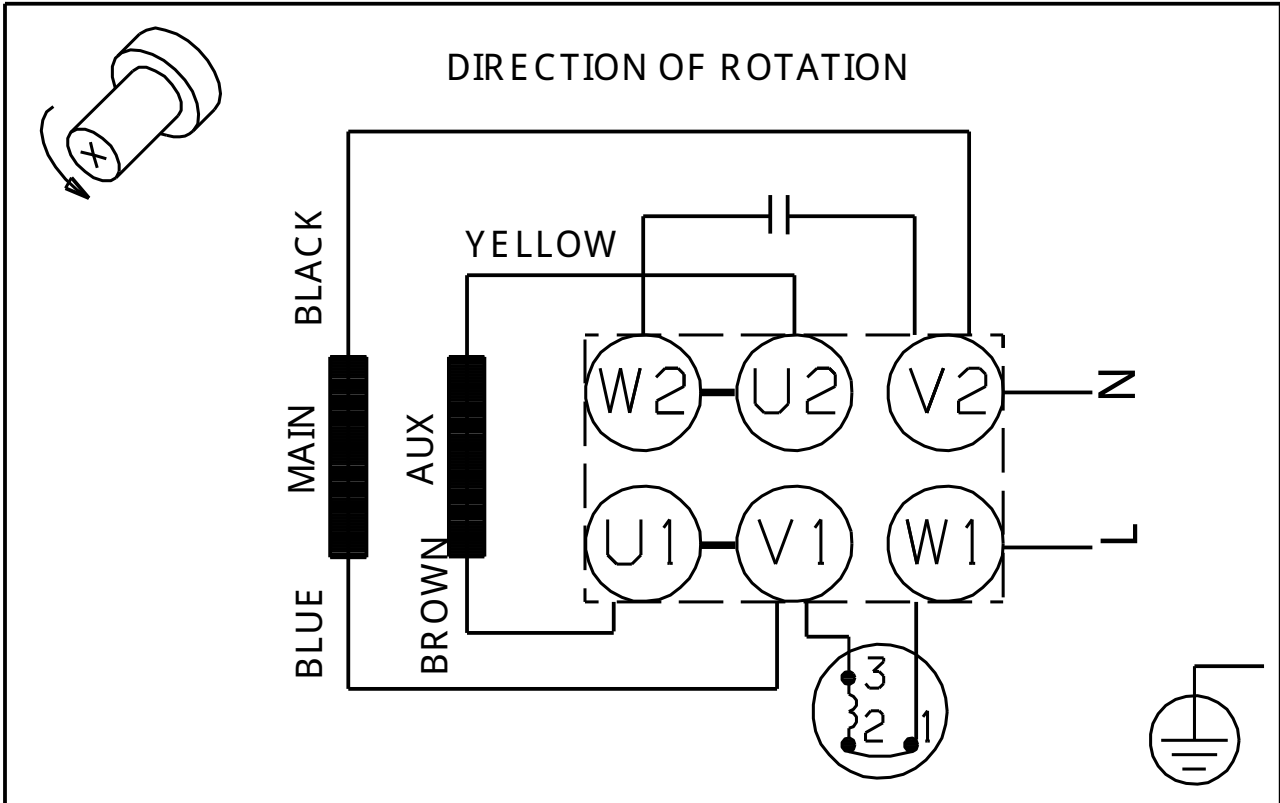
96404940 TP 100-60/4 B 50 Hz



Poznámka! Všechny jednotky musí být v [mm] jestliže není uvedeno jinak.
 Poznámka: tento zjednodušený rozměrový náčrt nezobrazuje všechny detaily.



96404940 TP 100-60/4 B 50 Hz



Upozornění! Všechny jednotky jsou v [mm], pokud není uvedeno jinak!