




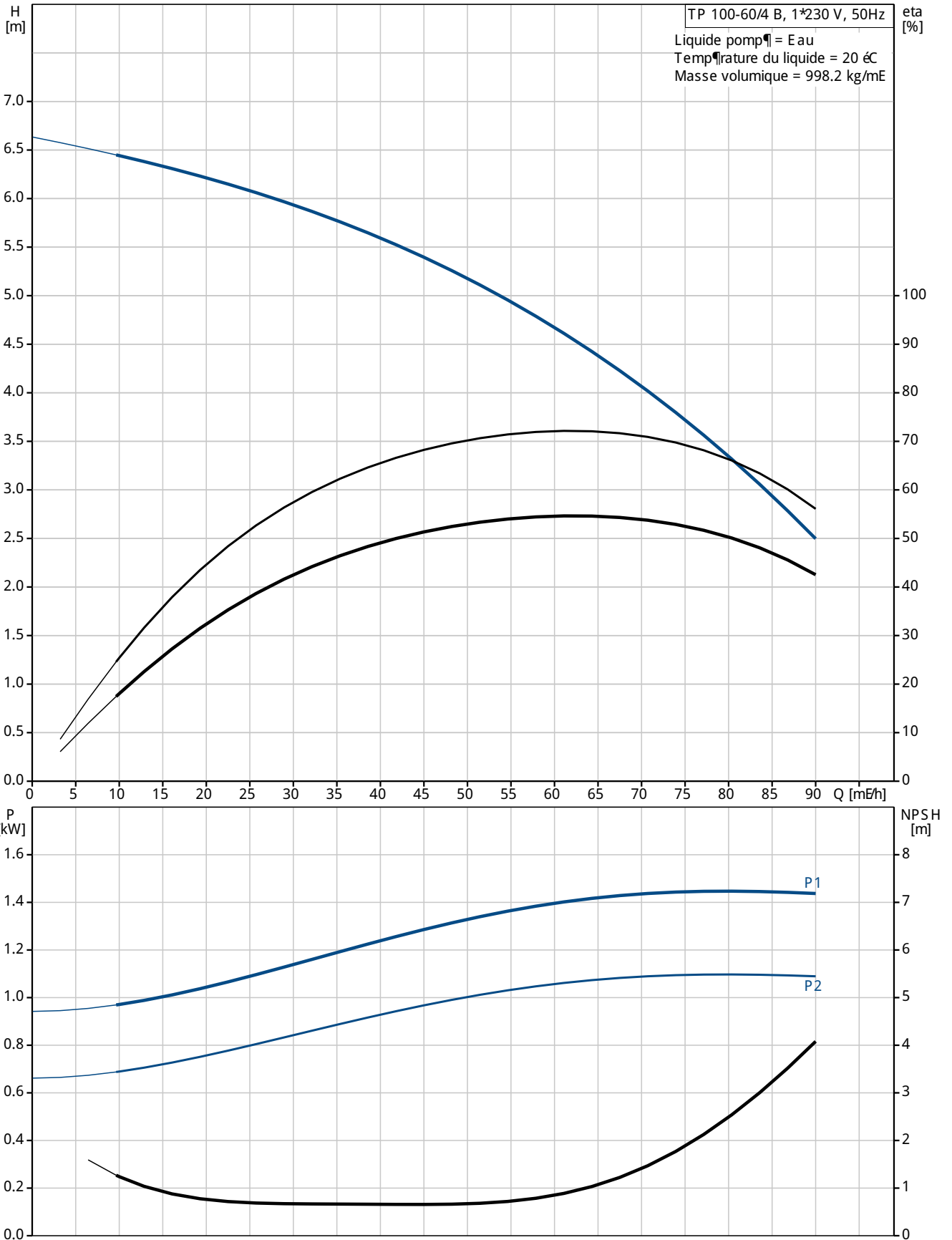
Position	Quantité	Description
	1	<p>TP 100-60/4 B AI-F-Z-BUBE</p>  <p>Note ! La photo produit peut différer du produit réel</p> <p>Référence: 96404940</p> <p>Pompe simple centrifuge monocellulaire "in-line":</p> <ul style="list-style-type: none"> - Bague d'étanchéité et roue en acier inoxydable : fonctionnement sans usure avec rendement élevé ; - Traitement cathodique ; - Accouplement arbre pompe et moteur par deux demi coquilles ; - Concept de "tête remplaçable" : montage facile en cas de maintenance ; - Optimisation de la géométrie de l'écoulement : consommation de puissance réduite ; - Conception en ligne : contrairement aux pompes normalisées, les pompes en lignes (in-line) peuvent se monter directement sur une tuyauterie rectiligne ou sur un socle béton ; cela permet de réduire les coûts d'installation ; - Garniture mécanique sans entretien et résistante à la corrosion <p>Le moteur est un moteur courant alternatif 1-phasé.</p> <p>Liquide: Plage température liquide: 0 .. 140 °C</p> <p>Technique: Vitesse pour donnée pompe: 1430 mn-1 Débit nominal: 62.1 m³/h Pression nominale: 4.9 m Garniture mécanique: BUBE Tolérance de courbe: IS O9906:2012 3B</p> <p>Matériaux: Corps de pompe: Bronze DIN W.-Nr. 2.1050 ASTM B505-C 90700</p> <p>Roue mobile: Acier inoxydable DIN W.-Nr. 1.4301 AISI 304</p> <p>Installation: Température ambiante maximum: 40 °C Pression maximale de service: 6 bar Bride standard: DIN Raccordement tuyauterie: DN 100 Pression par étage: PN 6 Entraxe: 450 mm Taille de bride pour moteur: FT115</p> <p>Donnée électrique: Type moteur: 90LB Classe de rendement IE: NA</p>



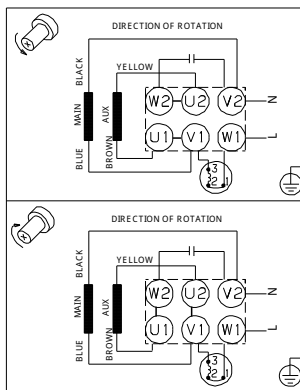
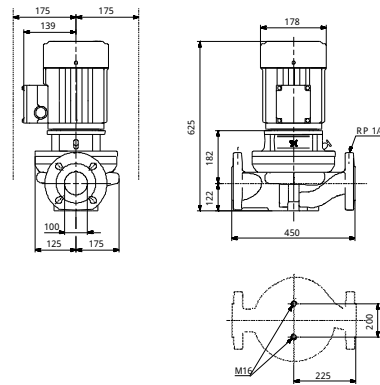
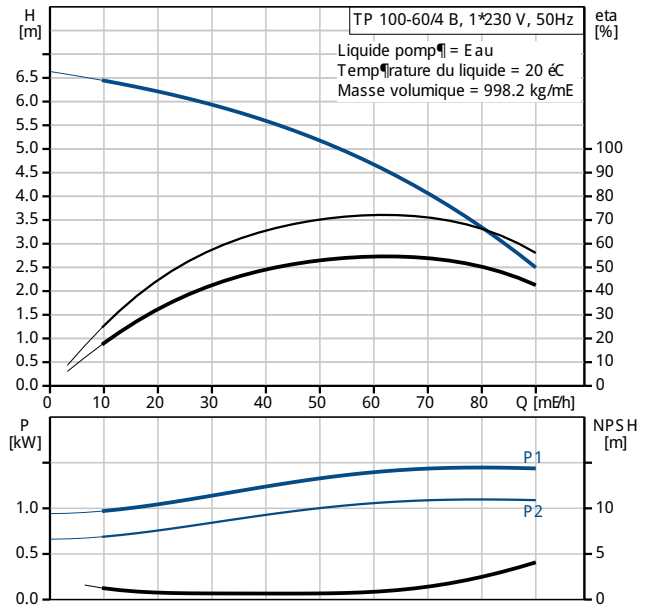
Position	Quantit�	Description
		<p>Nombre de p�les: 4 Puissance nominale - P2: 1.1 kW Fr�quence d'alimentation: 50 Hz Tension nominale: 1 x 220-230 V Courant nominal: 7 A Intensit� d�marrage: 390 % Cos phi - facteur de puissance: 0,96 Vitesse nominale: 1420-1430 mn-1 Rendement moteur � pleine charge: 75-76 % Indice de protection (IE C 34-5): 55 Dust/etting Classe d'isolement (IE C 85): F</p> <p>Autres: Index de Rendement Minimum, MEI h: 0.70 ErP status: EuP Standalone/Prod. Poids net: 68.5 kg Poids brut: 74.4 kg Colisage: 0.16 mE</p>



96404940 TP 100-60/4 B 50 Hz

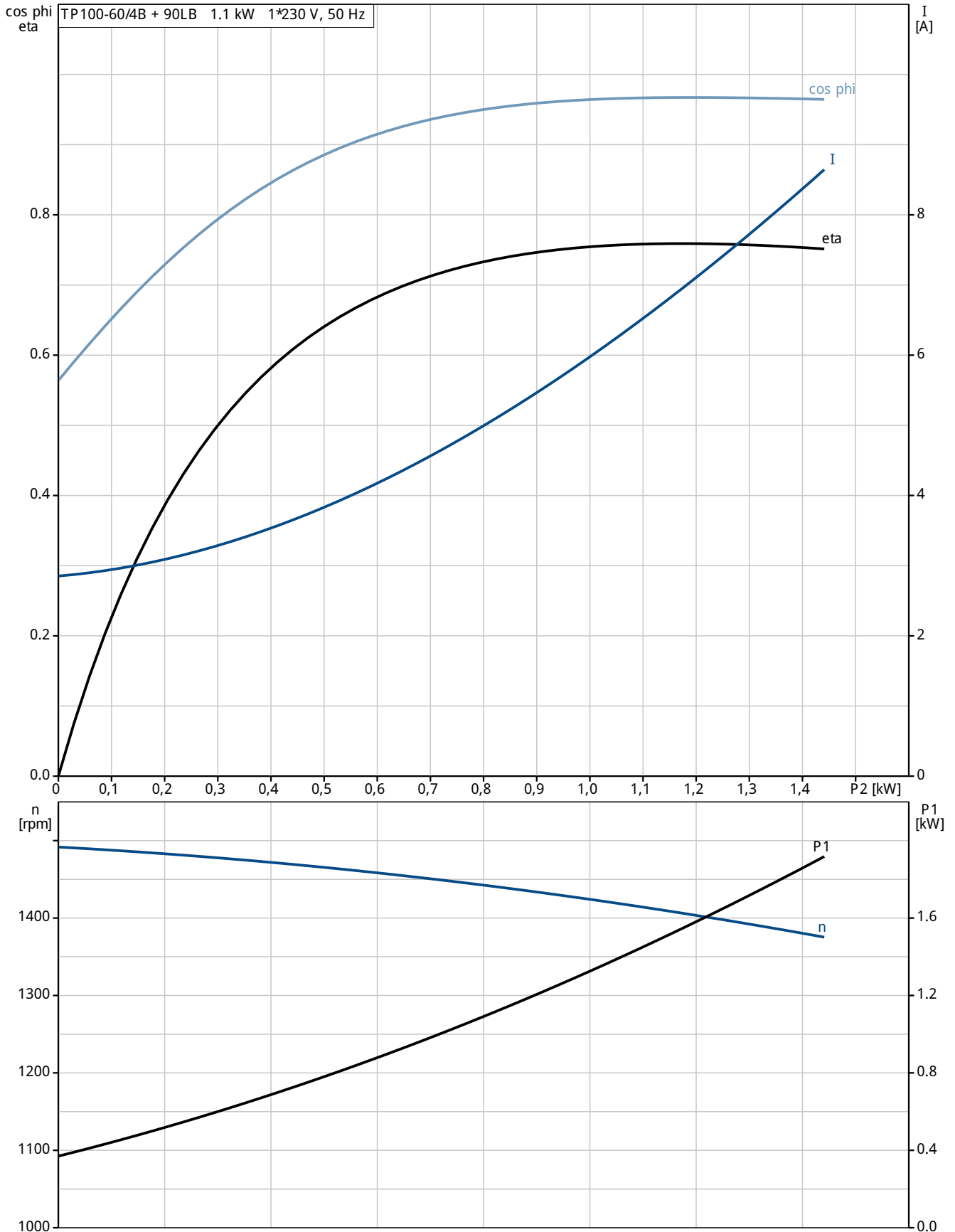


Description	Valeur
Information g�n�rale:	
Nom produit:	TP 100-60/4 B AI-F-Z-BUBE
Position:	
Code article:	96404940
Nombre EAN::	5700390737894
Prix:	Sur demande
Technique:	
Vitesse pour donn�e pompe:	1430 mn-1
D�bit nominal:	62.1 m�/h
Pression nominale:	4.9 m
Pression maxi:	60 dm
Garniture m�canique:	BUBE
Tol�rance de courbe:	ISO9906:2012 3B
Version de pompe:	AI
Mod�le:	A
Mat�riaux:	
Corps de pompe:	Bronze DIN W.-Nr. 2.1050 ASTM B505-C 90700
Roue mobile:	Acier inoxydable DIN W.-Nr. 1.4301 AIS I 304
Code mat�riau:	Z
Installation:	
Temp�rature ambiante maximum:	40 �C
Pression maximale de service:	6 bar
Bride standard:	DIN
Code raccordement:	F
Raccordement tuyauterie:	DN 100
Pression par �tage:	PN 6
Entraxe:	450 mm
Taille de bride pour moteur:	FT115
Liquide:	
Plage temp�rature liquide:	0 .. 140 �C
Donn�e �lectrique:	
Type moteur:	90LB
Classe de rendement IE:	NA
Nombre de p�les:	4
Puissance nominale - P2:	1.1 kW
Fr�quence d'alimentation:	50 Hz
Tension nominale:	1 x 220-230 V
Courant nominal:	7 A
Intensit� d'immarrage:	390 %
Cos phi - facteur de puissance:	0,96
Vitesse nominale:	1420-1430 mn-1
Rendement moteur � pleine charge:	75-76 %
Indice de protection (IEC 34-5):	55 Dust/etting
Classe d'isolement (IEC 85):	F
Protection moteur:	PTO
No moteur:	86215705
Autres:	
Index de Rendement Minimum, MEI �n:	0.70
ErP status:	EuP Standalone/Prod.
Poids net:	68.5 kg
Poids brut:	74.4 kg
Colisage:	0.16 m�

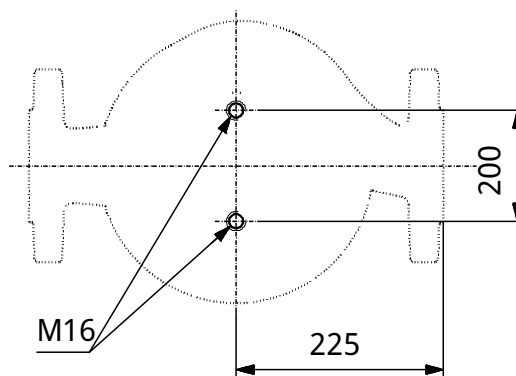
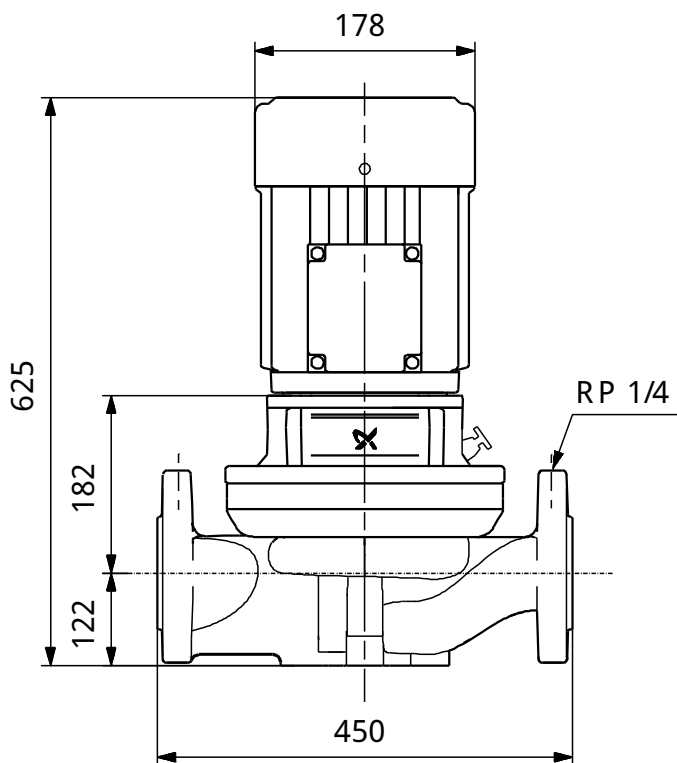
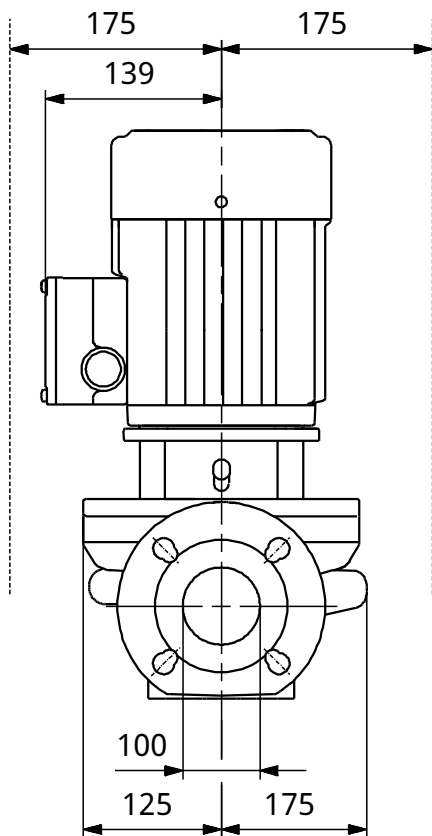




96404940 TP 100-60/4 B 50 Hz



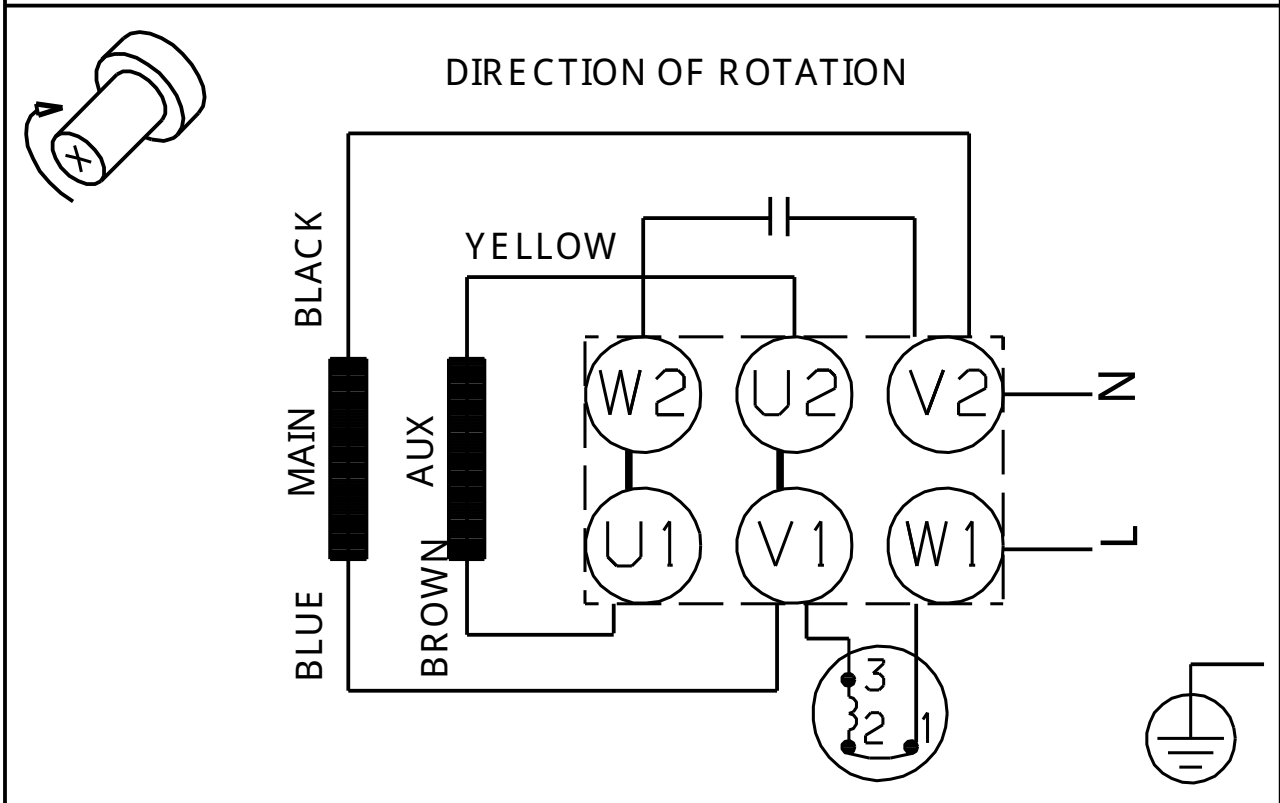
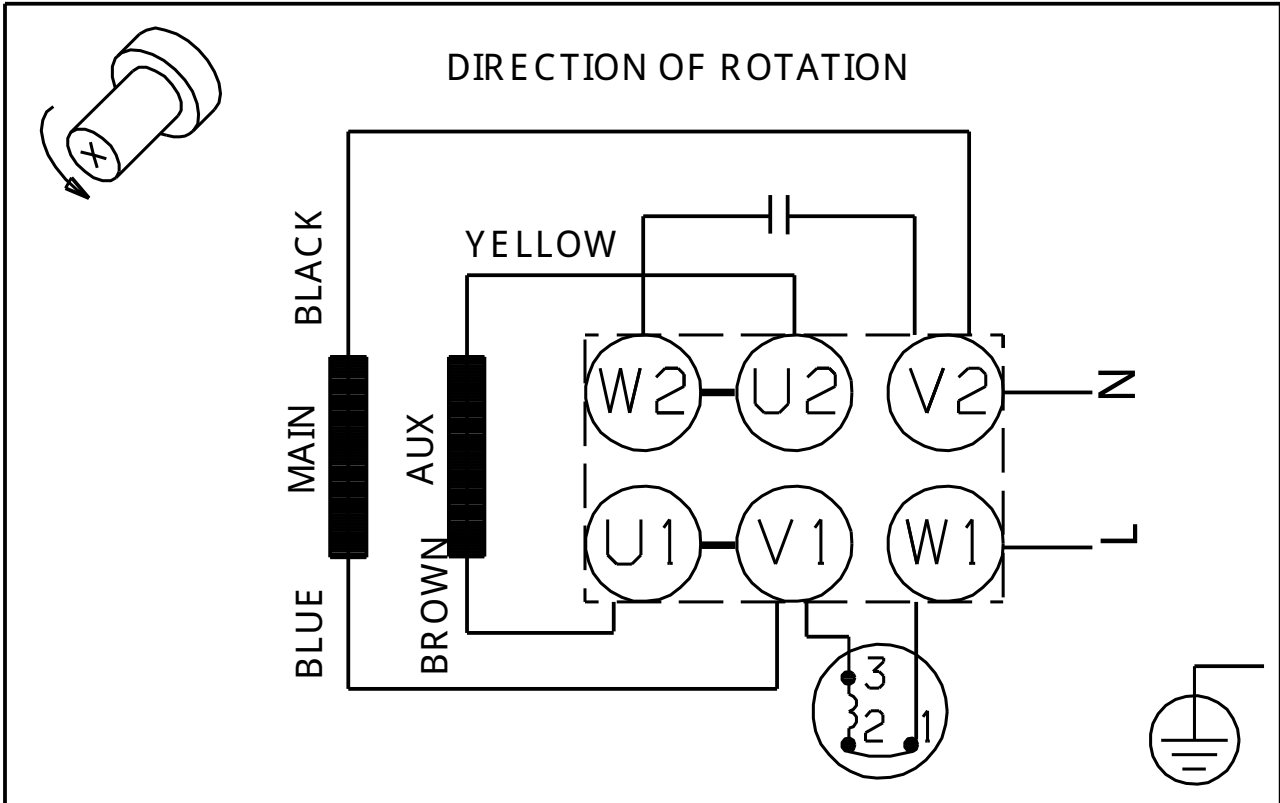
96404940 TP 100-60/4 B 50 Hz



Remarque: toutes les unit s sont en [mm] – moins que d'autres unit s soient sp cifi es.
 Mise en garde: ce dessin d'encombrement simplifi  ne montre pas tous les d tails.



96404940 TP 100-60/4 B 50 Hz



Note ! Toutes les unit s sont en [mm] sauf pr cision contraire.