




Pozycja	Ilość	Opis
	1	<p>TP 100-60/4 B AI-F-Z-BUBE</p>  <p>Uwaga! Zdjęcie produktu może różnić się od aktualnego</p> <p>Nr katalogowy: 96404940</p> <p>Jednostopniowa pojedyncza pompa wirowa in-line:</p> <ul style="list-style-type: none"> - pierścienie biegnące i wirnik ze stali nierdzewnej - sprzężenie mechaniczne - wykonanie top-pull-out dla łatwej obsługi - optymalna hydraulika - konstrukcja inline z przeciwnymi kierunkami obrotów <p>montażowa rurociąg lub fundamentie betonowym</p> <ul style="list-style-type: none"> - odporne na korozję mechaniczne <p>uszczelnienie wału.</p> <p>Z przyłączonym silnikiem 1-fazowym.</p> <p>Ciecz: Zakres temperatury cieczy: 0 .. 140 °C</p> <p>Techniczne: Prędkość dla danych pompy: 1430 obr/min Wydajność nominalna: 62.1 m³/h Nominalna wysokość podnoszenia: 4.9 m Uszczelnienie wału: BUBE Tolerancje charakterystyki: IS O9906:2012 3B</p> <p>Materiały: Korpus pompy: Brąz DIN W.-Nr. 2.1050 ASTM B505-C90700</p> <p>Wirnik: Stal nierdzewna DIN W.-Nr. 1.4301 AISI 304</p> <p>Instalacja: Maksymalna temperatura otoczenia: 40 °C Maksymalne ciśnienie pracy: 6 bar Końcówki standardowe: DIN Przyłącze rurowe: DN 100 Ciśnienie: PN 6 Długość montażowa: 450 mm Wymiar końcówki dla silnika: FT115</p> <p>Dane elektryczne: Typ silnika: 90LB IE Efficiency class: NA Liczba biegunów: 4 Nominalna moc silnika - P2: 1.1 kW</p>

GRUNDFOS®

Nazwa firmy:

Autor:

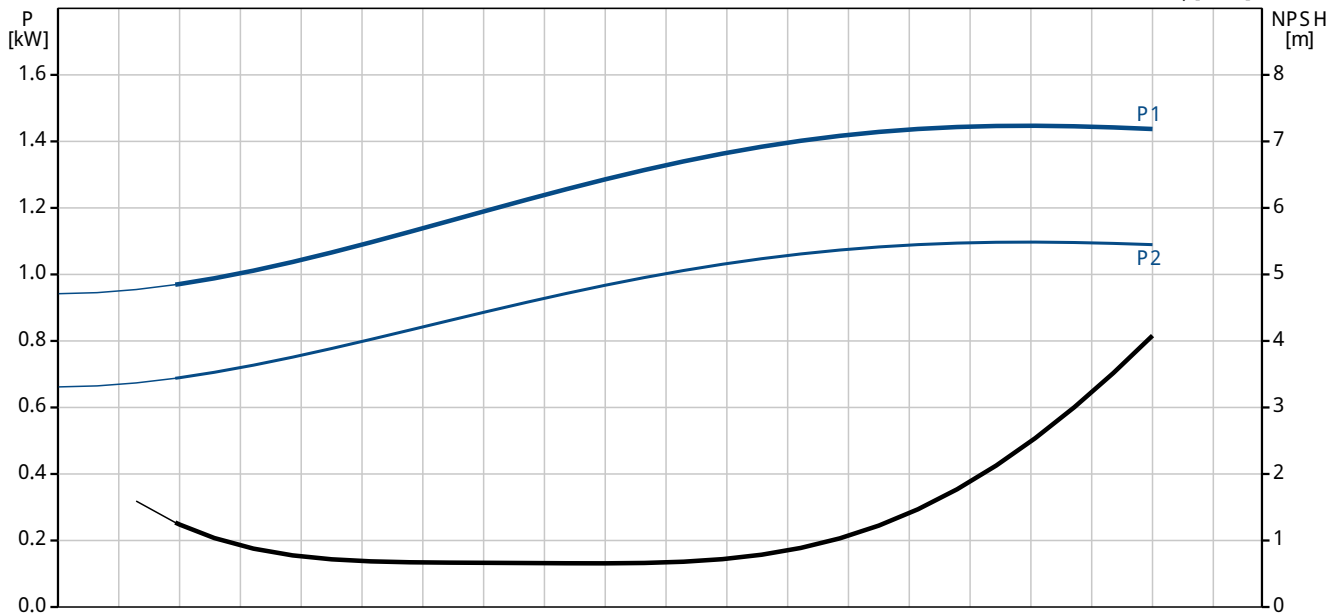
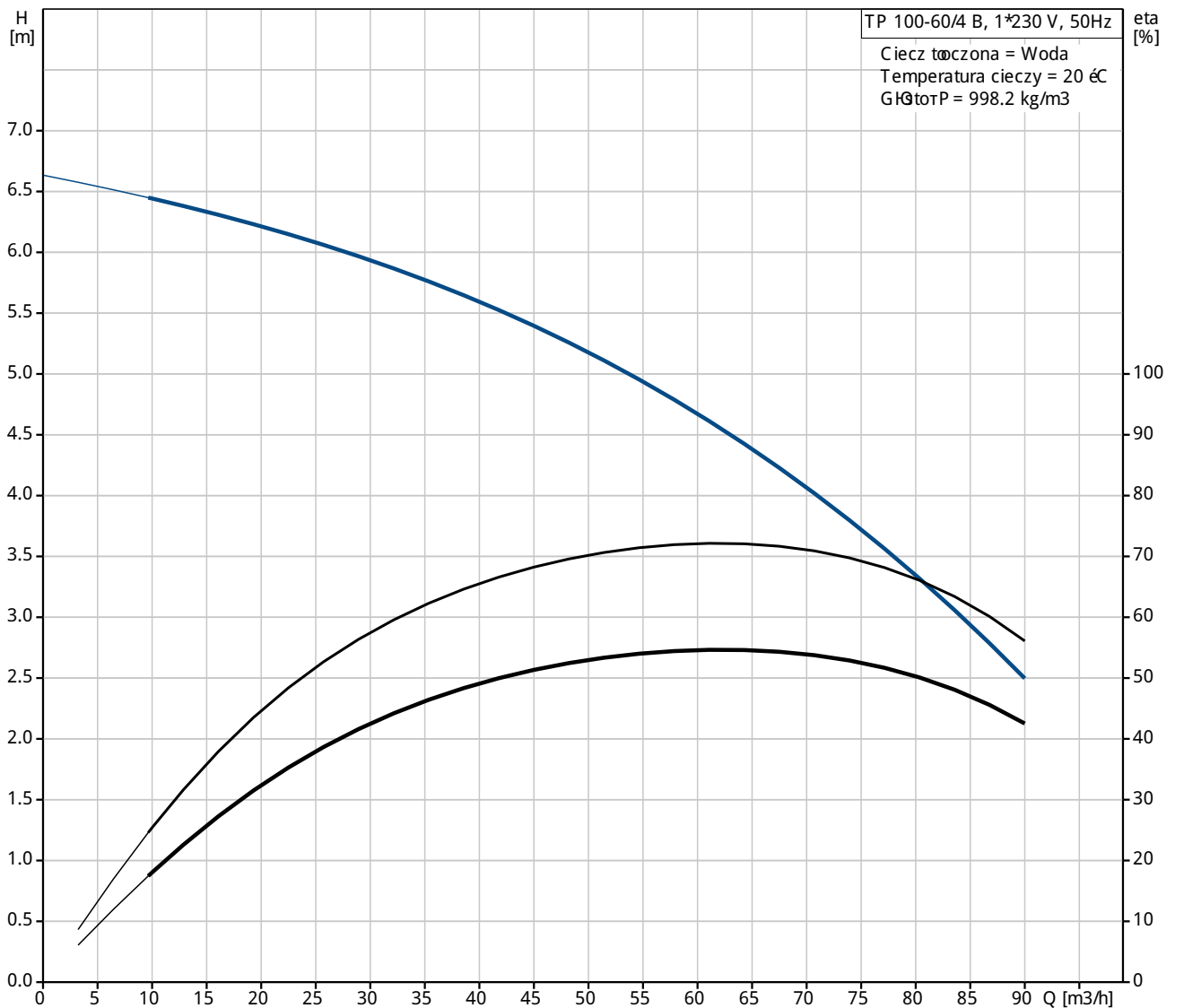
Telefon:

Dane:

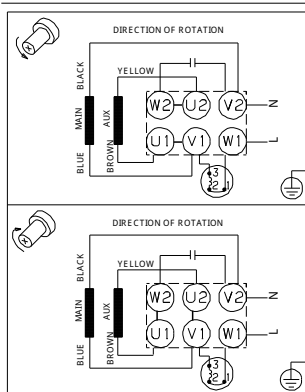
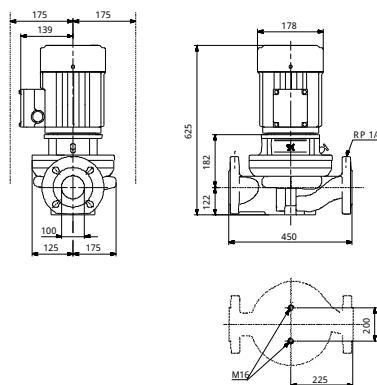
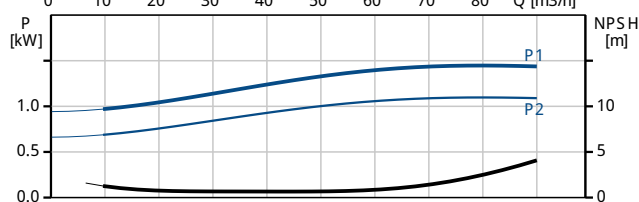
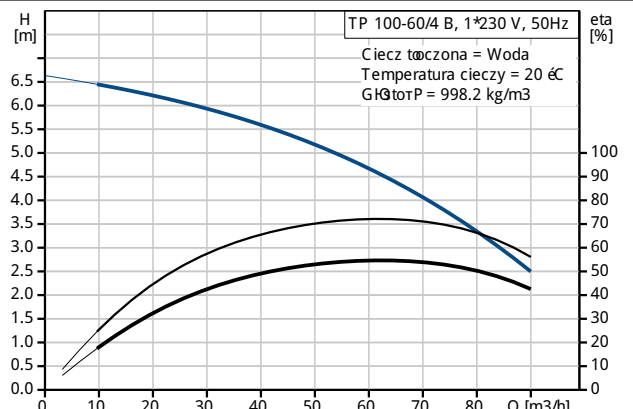
Pozycja	Ilość	Opis
		<p>Częstotliwość podstawowa: 50 Hz Napięcie nominalne: 1 x 220-230 V Prąd znamionowy: 7 A Prąd uruchomienia: 390 % Cos φ - współczynnik mocy: 0,96 Prędkość nominalna: 1420-1430 obr/min Sprawność silnika przy pełnym obciążeniu: 75-76 % Rodzaj ochrony (IEC 34-5): 55 Dust/etting Klasa izolacji (IEC 85): F</p> <p>Inne: Minimum efficiency index, MEI: 0.70 ErP status: EuP Wolnostojące Masa netto: 68.5 kg Masa: 74.4 kg Objętość wysypkowa: 0.16 m³</p>



96404940 TP 100-60/4 B 50 Hz

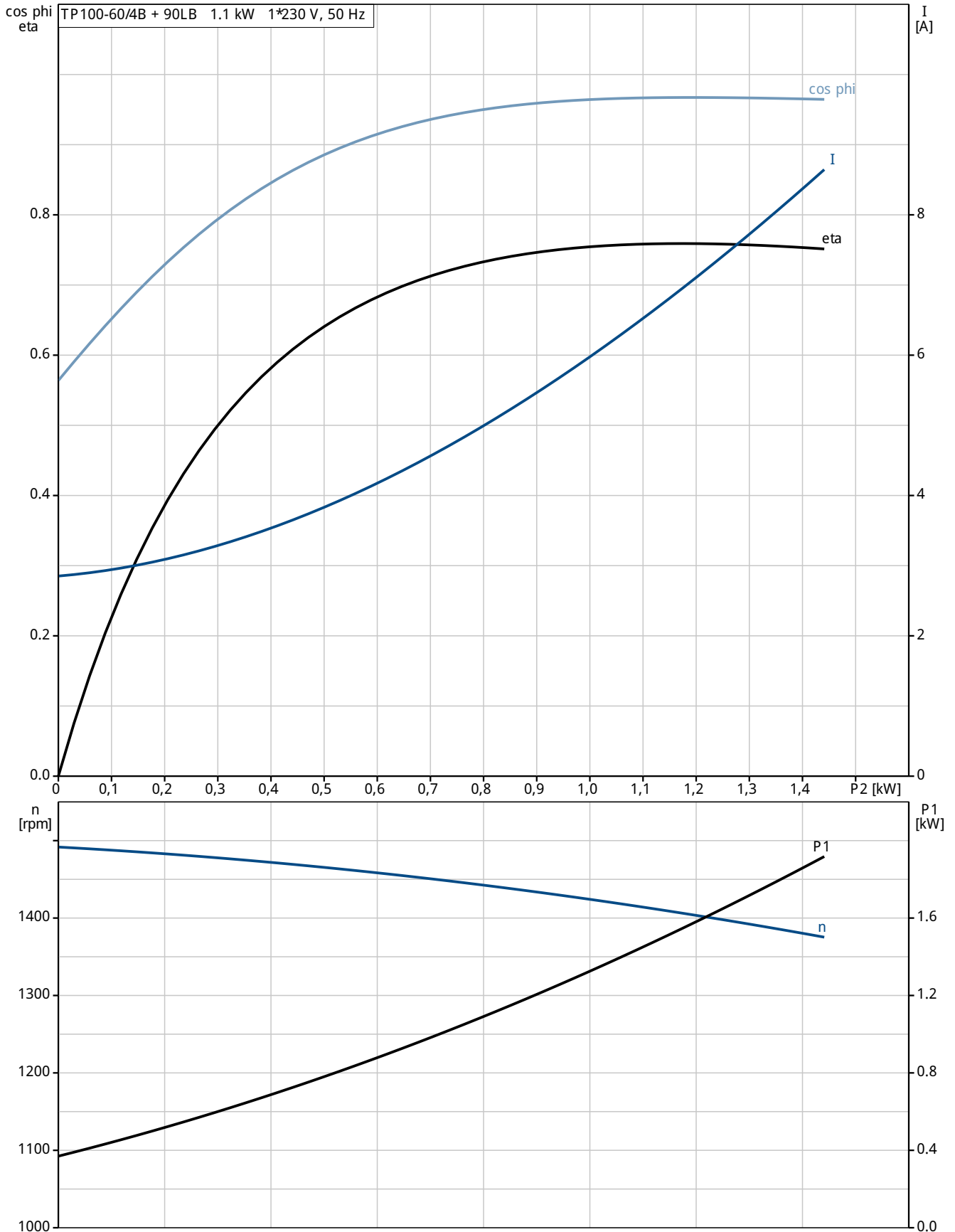


Opis	Wartość
Informacje ogólne:	
Nazwa wyrobu:	TP 100-60/4 B AI-F-Z-BUBE
Pozycja	
Nr katalogowy:	96404940
Numer EAN:	5700390737894
Cena:	Na życzenie
Techniczne:	
Prędkość dla danych pompy:	1430 obr/min
Wydajność nominalna:	62.1 m ³ /h
Nominalna wysokość podnoszenia:	4.9 m
H max:	60 dm
Uszczelnienie wału:	BUBE
Tolerancje charakterystyki:	ISO 9906:2012 3B
Wykonanie pompy:	AI
Model:	A
Materiały:	
Korpus pompy:	Brąz DIN W.-Nr. 2.1050 ASTM B505-C 90700
Wirnik:	Stal nierdzewna DIN W.-Nr. 1.4301 AIS I 304
Kod materiału:	Z
Instalacja:	
Maksymalna temperatura otoczenia:	40 °C
Maksymalne ciśnienie pracy:	6 bar
Końcówka standardowy:	DIN
Kod przyłączy rurociągu:	F
Przyłącze rurowe:	DN 100
Ciśnienie:	PN 6
Długość montażowa:	450 mm
Wymiar kołnierza dla silnika:	FT 115
Ciecz:	
Zakres temperatury cieczy:	0 .. 140 °C
Dane elektryczne:	
Typ silnika:	90LB
IE Efficiency class:	NA
Liczba biegunów:	4
Nominalna moc silnika - P2:	1.1 kW
Częstotliwość podstawowa:	50 Hz
Napięcie nominalne:	1 x 220-230 V
Prąd znamionowy:	7 A
Prąd uruchomienia:	390 %
Cos φ - współczynnik mocy:	0,96
Prędkość nominalna:	1420-1430 obr/min
Sprawność silnika przy pełnym obciążeniu:	75-76 %
Rodzaj ochrony (IEC 34-5):	55 Dust/etting
Klasa izolacji (IEC 85):	F
Zabezpieczenie silnika:	PTO
Nr silnika:	86215705
Inne:	
Minimum efficiency index, MEI h:	0.70
ErP status:	EuP Wolnostojące
Masa netto:	68.5 kg
Masa:	74.4 kg
Objętość wysoka:	0.16 m ³

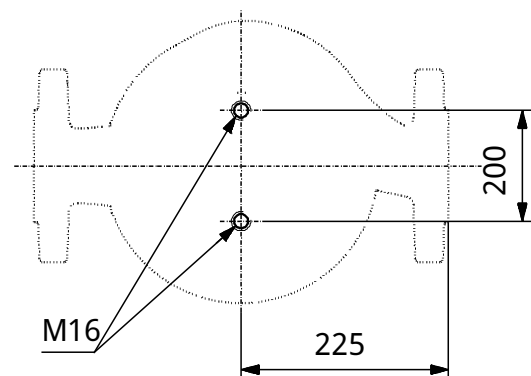
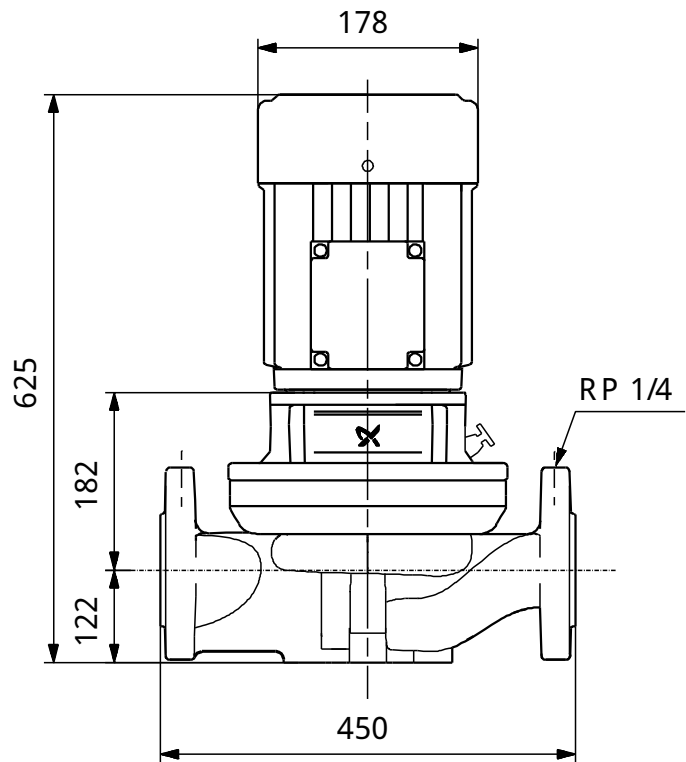
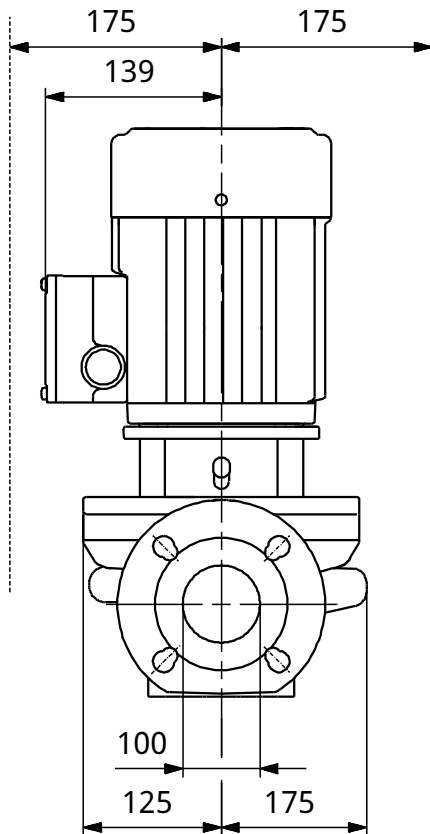




96404940 TP 100-60/4 B 50 Hz

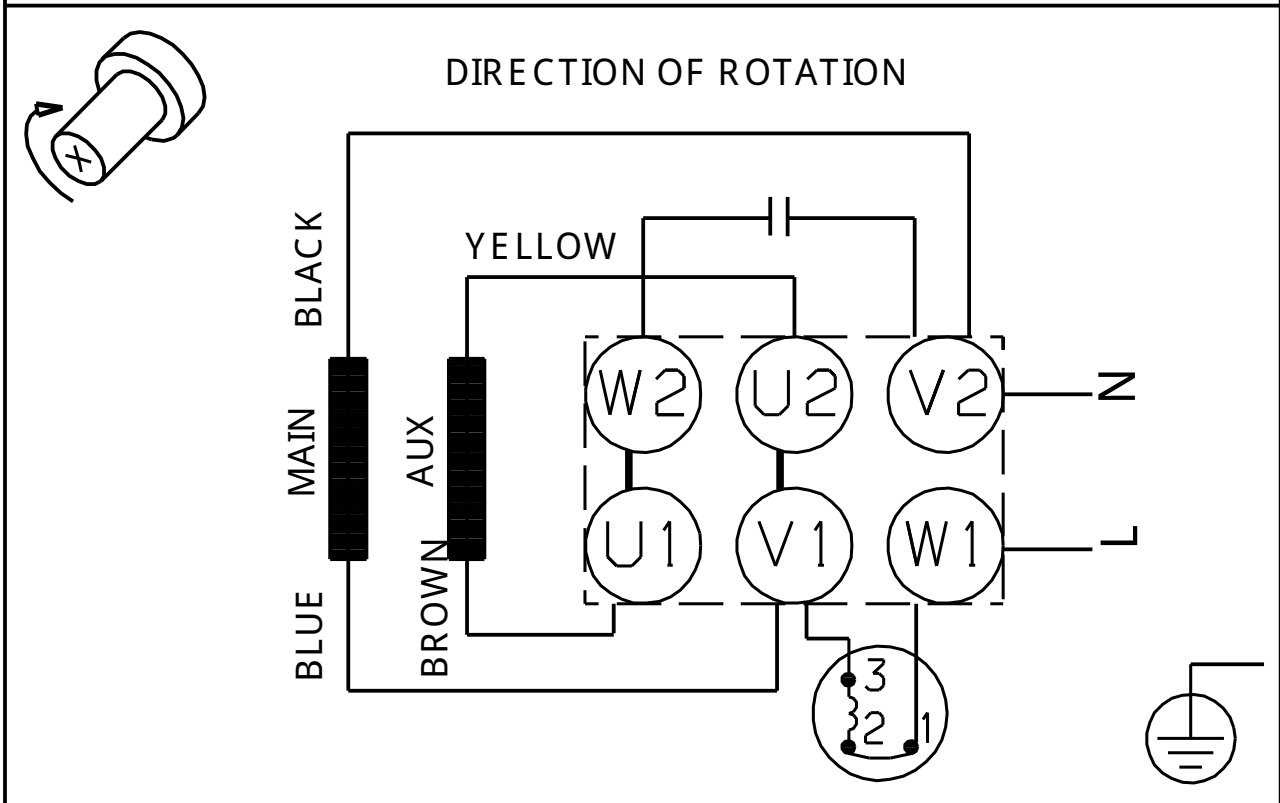
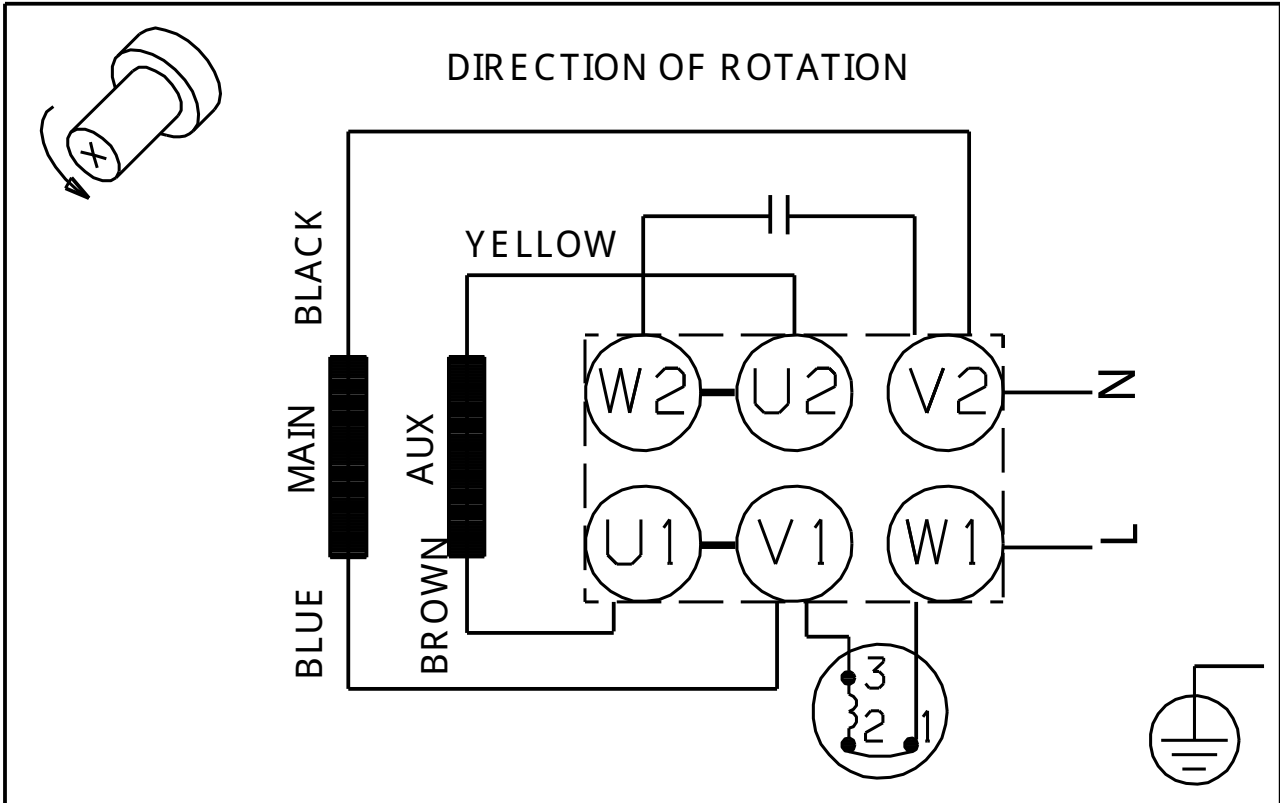


96404940 TP 100-60/4 B 50 Hz



Uwaga! Wszystkie wymiary podane są w [mm] jeżeli nie zaznaczono inaczej.
Otwiadanie: Rysunki uproszczone nie pokazują wszystkich szczegółów.

96404940 TP 100-60/4 B 50 Hz



Uwaga! Wszystkie wymiary sLlW [mm] jeżeli nie zostay podane inne jednostki.