




Pozycja	Ilość	Opis
	1	<p>TP 32-150/2 B A-F-Z-BUBE</p>  <p>Uwaga! Zdjęcie produktu może różnić się od aktualnego</p> <p>Nr katalogowy: <a href="#">96463667</a></p> <p>Jednostopniowa pojedyncza pompa wirowa in-line:</p> <ul style="list-style-type: none"> <li>- pierścienie biegnące i wirnik ze stali nierdzewnej</li> <li>- sprężarki mechaniczne</li> <li>- wykonanie top-pull-out dla łatwej obsługi</li> <li>- optymalna hydraulika</li> <li>- konstrukcja inline z przeciwnymi kierunkami</li> </ul> <p>ssawnym i taczonym umożliwia montaż na rurce lub fundamentie betonowym</p> <ul style="list-style-type: none"> <li>- odporne na korozję mechaniczne</li> </ul> <p>uszczelnienie wału.</p> <p>Z przyłączonym silnikiem 1-fazowym.</p> <p>Ciecz: Zakres temperatury cieczy: 0 .. 140 °C</p> <p>Techniczne: Prędkość dla danych pompy: 2865 obr/min Wydajność nominalna: 5.8 m<sup>3</sup>/h Nominalna wysokość podnoszenia: 10 m Uszczelnienie wału: BUBE Tolerancje charakterystyki: IS O9906:2012 3B</p> <p>Materiały: Korpus pompy: Brąz DIN W.-Nr. 2.1050 ASTM B505-C90700</p> <p>Wirnik: Stal nierdzewna DIN W.-Nr. 1.4301 AISI 304</p> <p>Instalacja: Maksymalna temperatura otoczenia: 40 °C Maksymalne ciśnienie pracy: 10 bar Końcówki standardowe: DIN Przyłącze rurowe: DN 32 Ciśnienie: PN 6/10 Długość montażowa: 280 mm Wymiar kołnierza dla silnika: FT85</p> <p>Dane elektryczne: Typ silnika: 71B IE Efficiency class: NA Liczba biegunów: 2 Nominalna moc silnika - P2: 0.37 kW</p>

**GRUNDFOS®**

Nazwa firmy:

Autor:

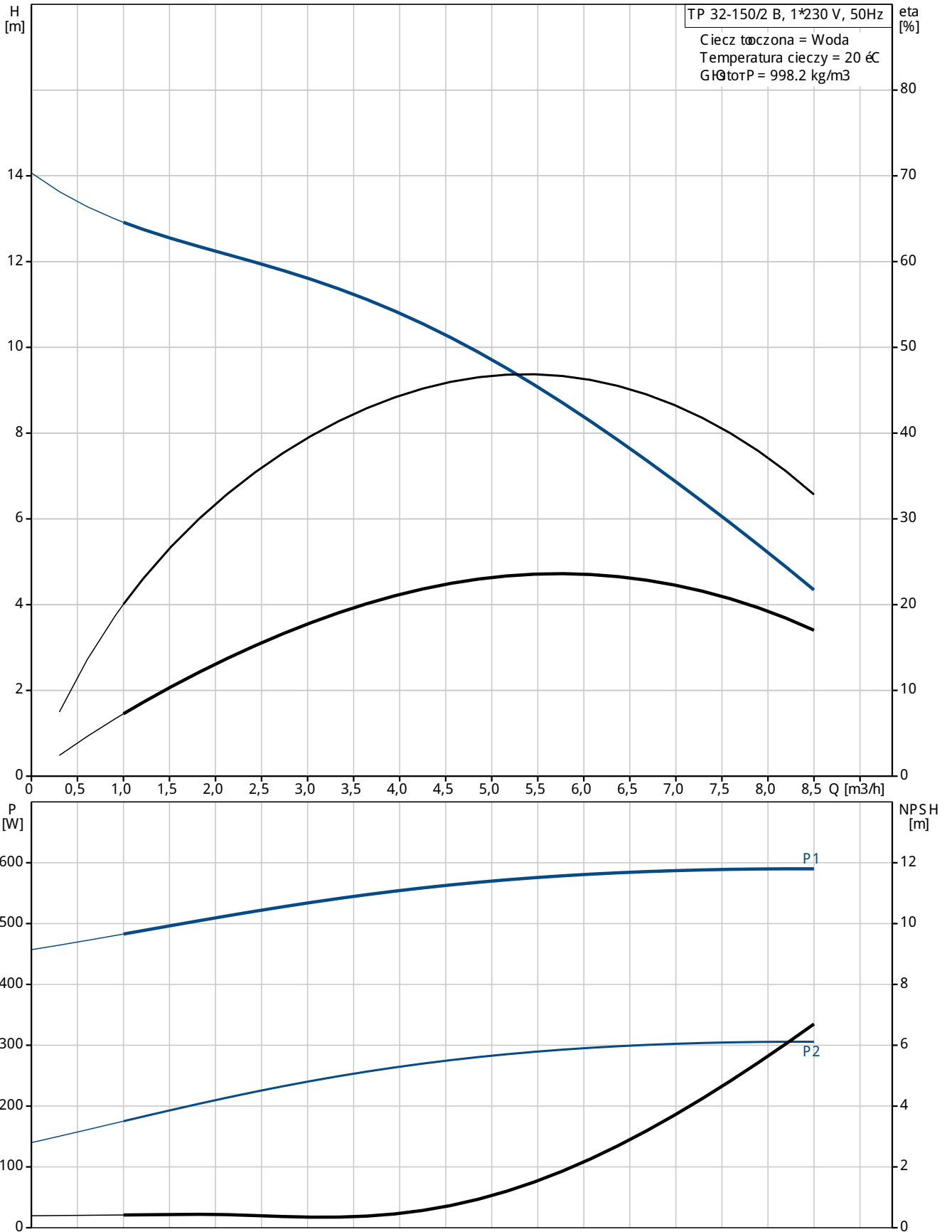
Telefon:

Dane:

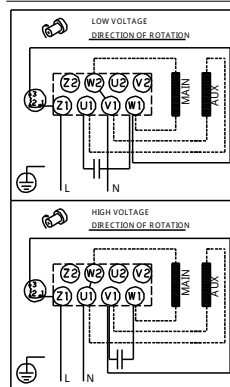
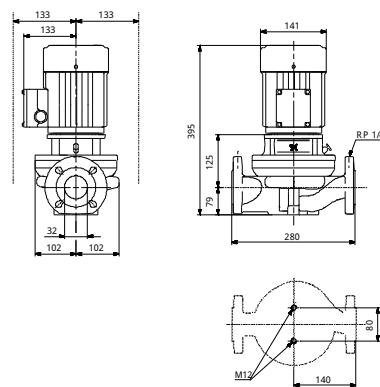
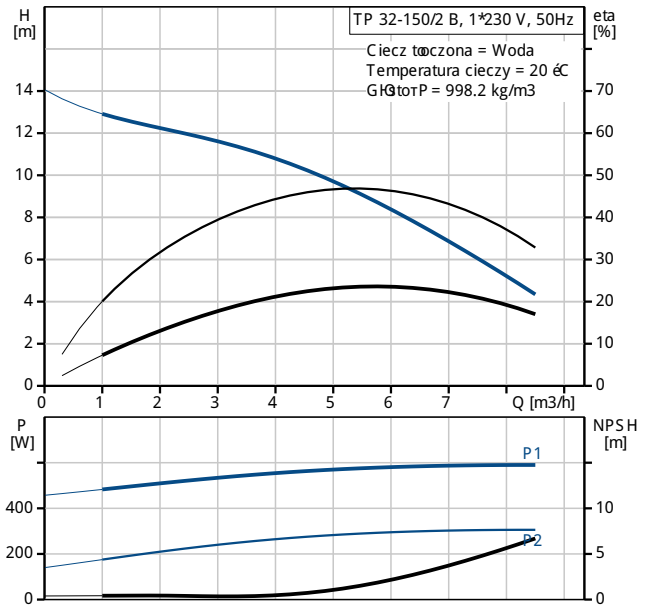
Pozycja	Ilość	Opis
		<p>Częstotliwość podstawowa: 50 Hz Napięcie nominalne: 1 x 220-230/240 V Prąd znamionowy: 2,95/2,70 A Prąd uruchomienia: 280 % Cos fi -współczynnik mocy: 0,99 Prędkość nominalna: 2770 obr/min Sprawność silnika przy pełnym obciążeniu: 60,0-56,0 % Rodzaj ochrony (IEC 34-5): 55 Dust/etting Klasa izolacji (IEC 85): F</p> <p>Inne: Minimum efficiency index, MEI: 0.64 ErP status: EuP Wolnostojące Masa netto: 26.1 kg Masa: 30.3 kg Objętość wysyłkowa: 0.12 m<sup>3</sup></p>



96463667 TP 32-150/2 B 50 Hz

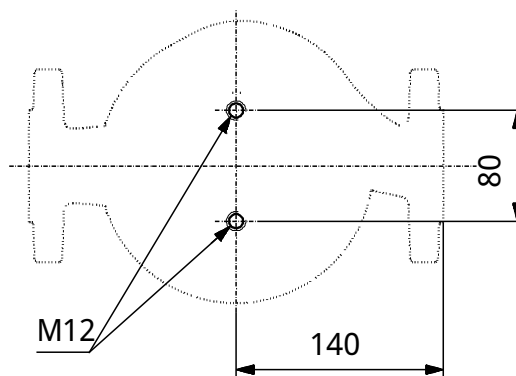
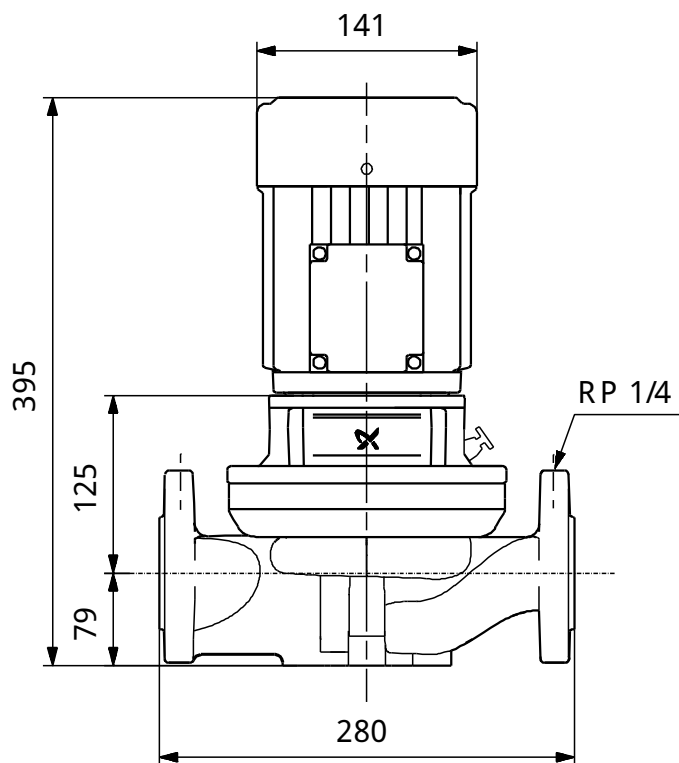
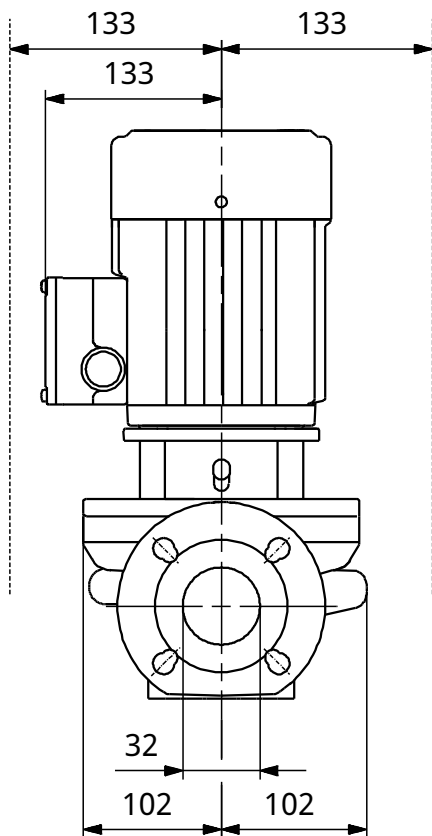


Opis	Wartość
<b>Informacje ogólne:</b>	
Nazwa wyrobu:	TP 32-150/2 B A-F-Z-BUBE
Pozycja	
Nr katalogowy:	96463667
Numer EAN:	5700394780001
Cena:	Na życzenie
<b>Techniczne:</b>	
Prędkość dla danych pompy:	2865 obr/min
Wydajność nominalna:	5.8 m <sup>3</sup> /h
Nominalna wysokość podnoszenia:	10 m
H max:	150 dm
Uszczelnienie wału:	BUBE
Tolerancje charakterystyki:	ISO 9906:2012 3B
Wykonanie pompy:	A
Model:	A
<b>Materiały:</b>	
Korpus pompy:	Brąz DIN W.-Nr. 2.1050 ASTM B505-C 90700
Wirnik:	Stal nierdzewna DIN W.-Nr. 1.4301 AISI 304
Kod materiału:	Z
<b>Instalacja:</b>	
Maksymalna temperatura otoczenia:	40 °C
Maksymalne ciśnienie pracy:	10 bar
Końcówka standardowy:	DIN
Kod przyłączy rurociągu:	F
Przyłącze rurowe:	DN 32
Ciśnienie:	PN 6/10
Długość montażowa:	280 mm
Wymiar kołnierza dla silnika:	FT85
<b>Ciecz:</b>	
Zakres temperatury cieczy:	0 .. 140 °C
<b>Dane elektryczne:</b>	
Typ silnika:	71B
IE Efficiency class:	NA
Liczba biegunów:	2
Nominalna moc silnika - P <sub>2</sub> :	0.37 kW
Częstotliwość podstawowa:	50 Hz
Napięcie nominalne:	1 x 220-230/240 V
Prąd znamionowy:	2,95/2,70 A
Prąd uruchomienia:	280 %
Cos φ - współczynnik mocy:	0,99
Prędkość nominalna:	2770 obr/min
Sprawność silnika przy pełnym obciążeniu:	60,0-56,0 %
Rodzaj ochrony (IEC 34-5):	55 Dust/etting
Klasa izolacji (IEC 85):	F
Zabezpieczenie silnika:	PTO
Nr silnika:	85215102
<b>Inne:</b>	
Minimum efficiency index, MEI <sub>h</sub> :	0.64
ERP status:	EU P Wolnostojące
Masa netto:	26.1 kg
Masa:	30.3 kg
Objętość wysokowa:	0.12 m <sup>3</sup>



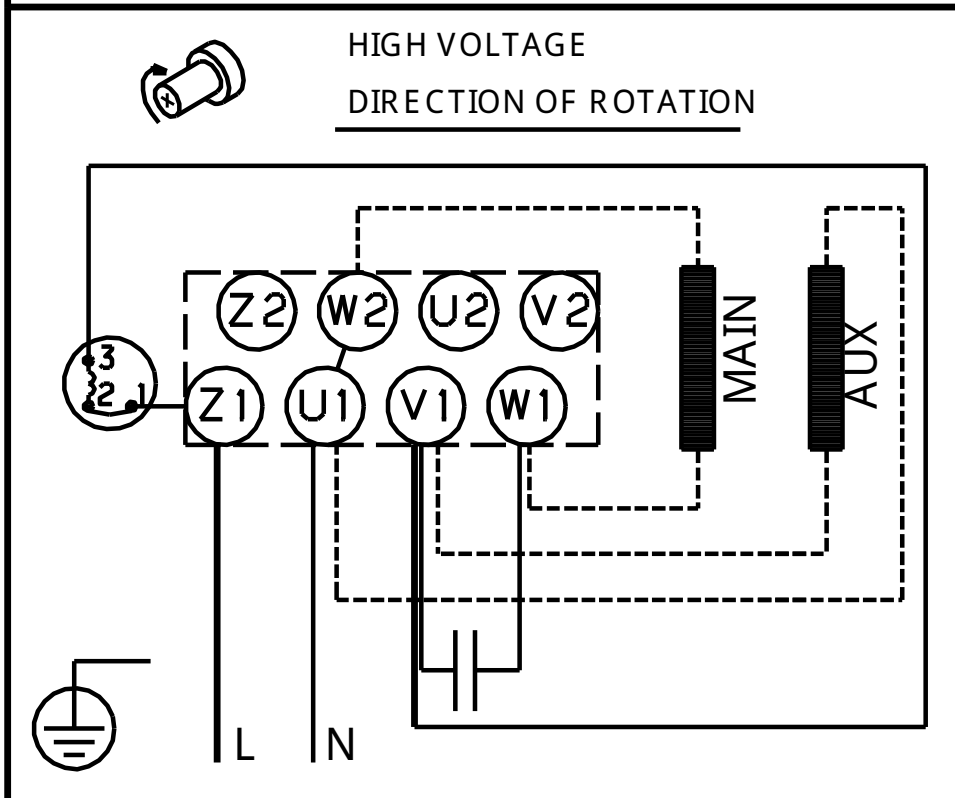
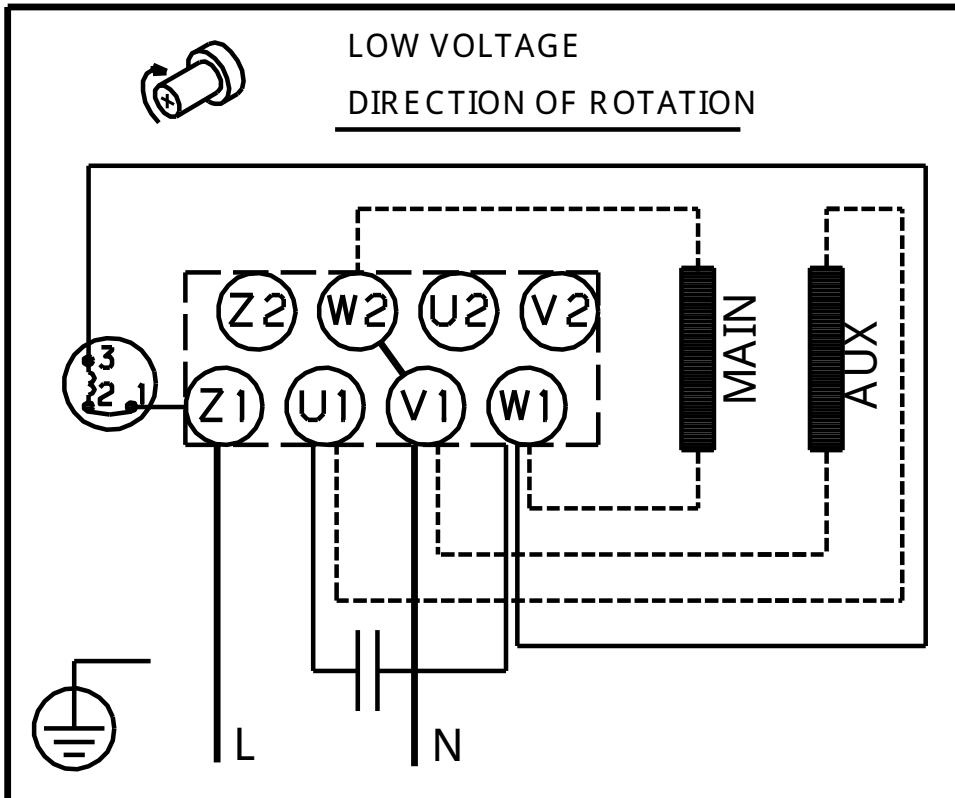


96463667 TP 32-150/2 B 50 Hz



Uwaga! Wszystkie wymiary podane są w [mm] jeżeli nie zaznaczono inaczej.  
Otwiadanie: Rysunki uproszczone nie pokazują wszystkich szczegółów.

96463667 TP 32-150/2 B 50 Hz



Uwaga! Wszystkie wymiary s[ł]w [mm] jeżeli nie zostay podane inne jednostki.