




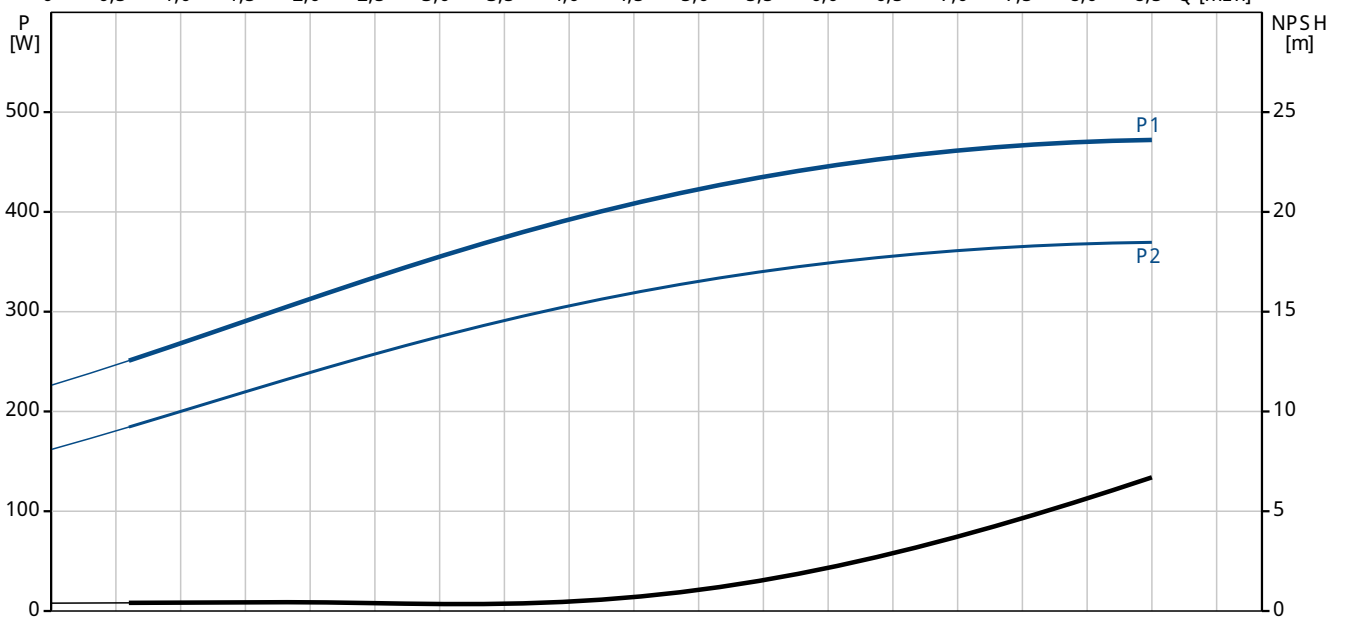
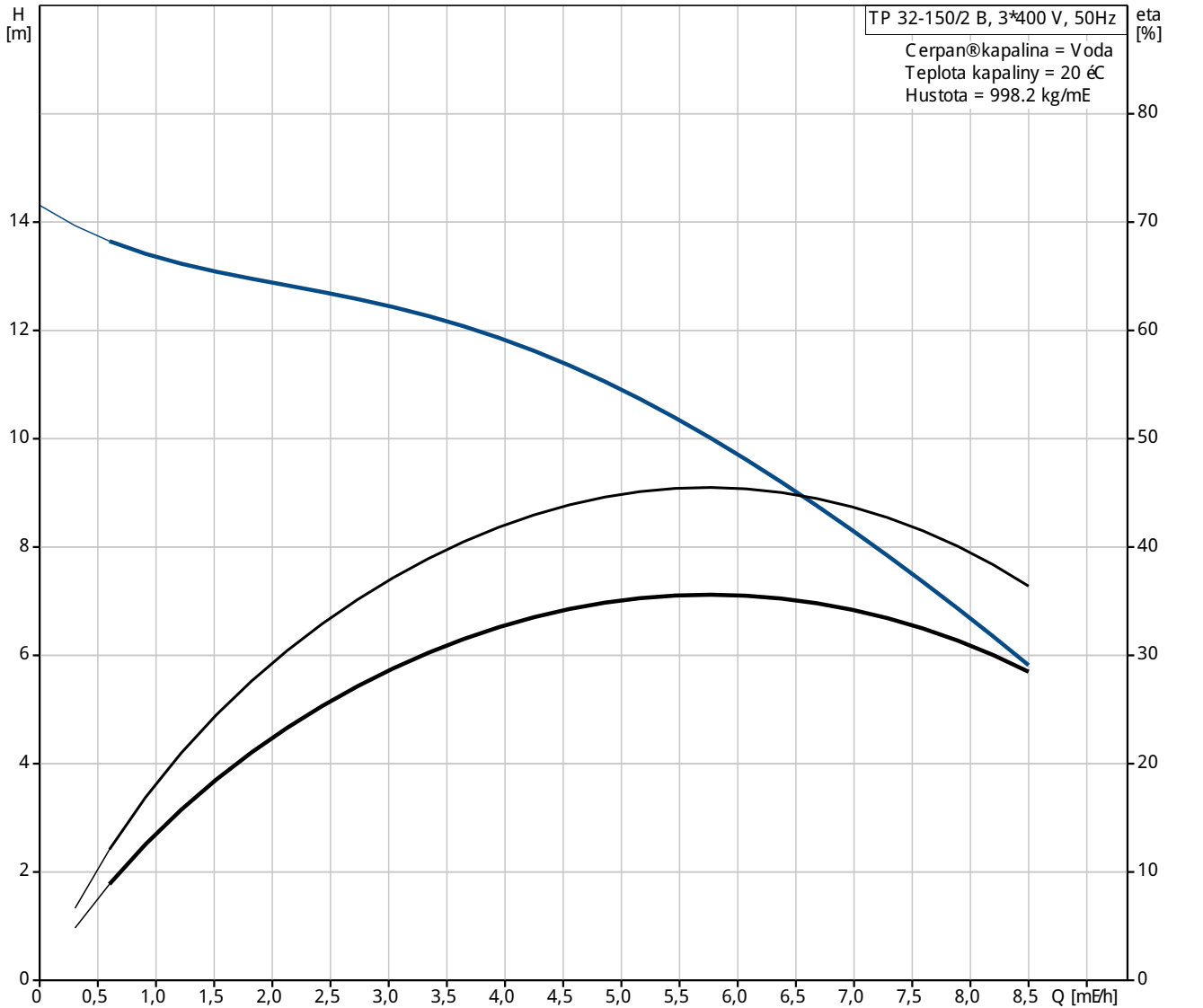
Pozice	Počet	Popis
	1	<p>TP 32-150/2 B A-F-Z-BUBE</p>  <p>Pozn.: obr. výrobku se může lišit od skuteč. výrobku</p> <p>Výrobní T.: 96463671</p> <p>Jednostupkový jednoduchý odstředivý Terpadlo v uspořádání in-line:</p> <ul style="list-style-type: none"> - tasnicí kruhy a oběžné kolo z korozivzdorné oceli - elektroforézno povrchová úprava - misková spojka - vyjmatelný horní Terpadlo pro snadnou údržbu - optimalizovaný hydraulický Terpadlo - uspořádání in-line se sacím a výtlačným hrdlem v jedné přímce k usnadnění montáže do potrubí nebo na betonový základ - bezúdržbová mechanická úprava odolná proti korozi <p>Motor je 3-fázový AC motor.</p> <p>Kapalina: Rozsah teploty kapaliny: 0 .. 140 °C</p> <p>Techn.:</p> <p>Objem Terpadla pro daný otáčky: 2865 l/min Jmen. průtok: 5.8 m³/h Jmen. dopravní výška: 10 m Úprava: BUBE Toleranční přesnost křivky: ISO 9906:2012 3B</p> <p>Materiál: Těleso Terpadla: Bronz DIN W.-Nr. 2.1050 ASTM B505-C90700</p> <p>Oběžné kolo: Korozivzdorná ocel DIN W.-Nr. 1.4301 AISI 304</p> <p>Instalace: Max. teplota okolí: 40 °C Max. provozní tlak: 10 bar Standardní příruba: DIN Potrubní přípojka: DN 32 PN pro potrubní přípojku: PN 6/10 Vzdálenost mezi sacím a výtlačným hrdlem: 280 mm Velikost příruby motoru: FT85</p> <p>Elektrický řád:</p>



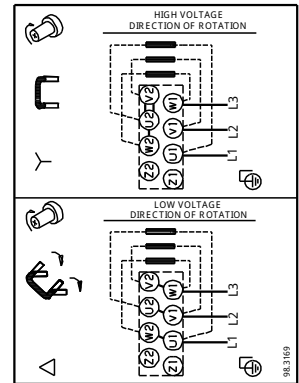
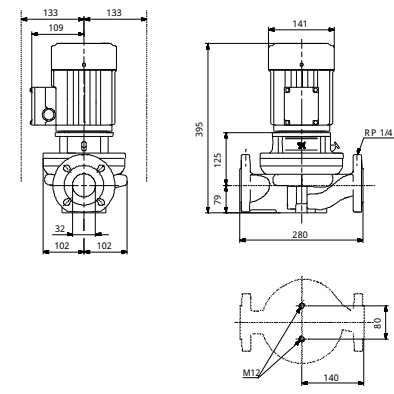
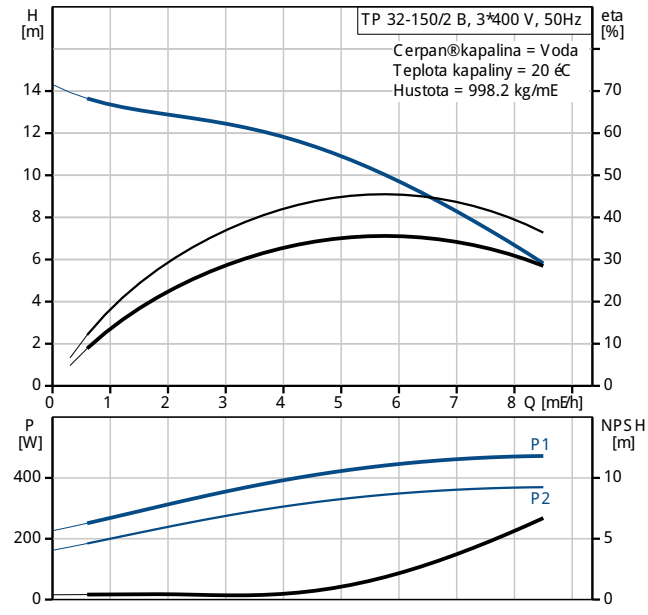
Pozice	Počet	Popis
		<p>Typ motoru: 71A Typ účinnosti IE: NA Počet pólů: 2 Jmenovitý výkon - P2: 0.37 kW Frekvence el. síť: 50 Hz Jmenovitý napětí: 3 x 220-240 D/380-415 Y V Jmenovitý proud: 1,74/1,00 A Rozbáňovací proud: 490-530 % Cos phi - účinnost: 0,80-0,70 Jmenovitý otáčky: 2850-2880 ot/min Účinnost: 73,8% Účinnost motoru při plném zatížení: 73,8 % Účinnost motoru při 3/4 zatížení: 79,0 % Účinnost motoru při 1/2 zatížení: 75,5 % Krytí (IEC 34-5): 55 Dust/etting Typ izolace (IEC 85): F</p> <p>Jiný: Min. index účinn., MEI h: 0.64 ErP status: Produkt vyhovující EuP Čistá hmotnost: 25.4 kg Hrubá hmotnost: 27.9 kg Přepřevný objem: 0.06 mE</p>



96463671 TP 32-150/2 B 50 Hz



Popis	Hodnota
Všeobecné informace:	
Název výrobku:	TP 32-150/2 B A-F-Z-BUBE
Pozice	
Číslo výrobku:	96463671
EAN kód:	5700394780247
Cena:	Na vyžádání
Techn.:	
Řada Terpadla pro daný otáčky:	2865 ot/min
Jmen. průtok:	5,8 m ³ /h
Jmen. dopravní výška:	10 m
Max. dopravní výška:	150 dm
Ucpávka:	BUBE
Toleranční přesnost křivky:	ISO 9906:2012 3B
Verze Terpadla:	A
Model:	A
Materiál:	
Těleso Terpadla:	Bronz DIN W.-Nr. 2.1050 ASTM B505-C 90700
Obratní kolo:	
	Korozivzdorný ocel DIN W.-Nr. 1.4301 AISI 304
Kód materiálu provedení:	Z
Instalace:	
Max. teplota okolí:	40 °C
Max. provozní tlak:	10 bar
Standardní příruba:	DIN
Kód pro připojení:	F
Potravní přípojka:	DN 32
PN pro potravní přípojku:	PN 6/10
Vzdálenost mezi sacím a výtlačným hrdlem:	280 mm
Velikost příruby motoru:	FT 85
Kapalina:	
Rozsah teploty kapaliny:	0 .. 140 °C
Elektrické údaje:	
Typ motoru:	71A
Třída účinnosti IE:	NA
Počet pólů	2
Jmenovitý výkon - P2:	0,37 kW
Frekvence el. síla:	50 Hz
Jmenovitý napětí:	3 x 220-240 D/380-415 Y V
Jmenovitý proud:	1,74/1,00 A
Rozbáňovací proud:	490-530 %
Cos phi - účinnost:	0,80-0,70
Jmenovitý otáčky:	2850-2880 ot/min
Účinnost:	73,8 %
Účinnost motoru při plném zatížení:	73,8 %
Účinnost motoru při 3/4 zatížení:	79,0 %
Účinnost motoru při 1/2 zatížení:	75,5 %
Krytí (IEC 34-5):	55 Dust/etting
Třída izolace (IEC 85):	F
Motorová ochrana:	σdnw
Vč. T. motoru:	85805102
Jiní:	
Min. index účinnosti, MEI h:	0,64
ErP status:	Produkt vyhovující E uP
Cistota hmotnost:	25,4 kg
Hrubá hmotnost:	27,9 kg
Přepavný objem:	0,06 m ³





Název společnosti:

Vypracování kum:

Telefon:

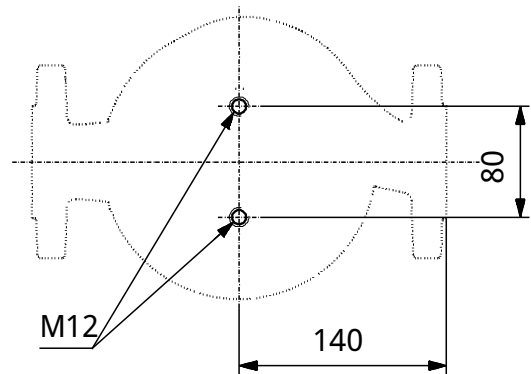
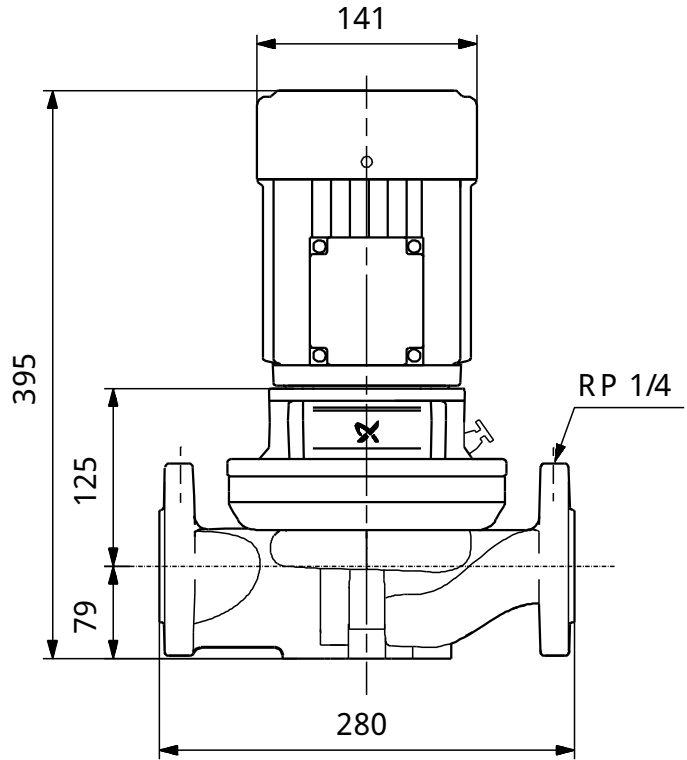
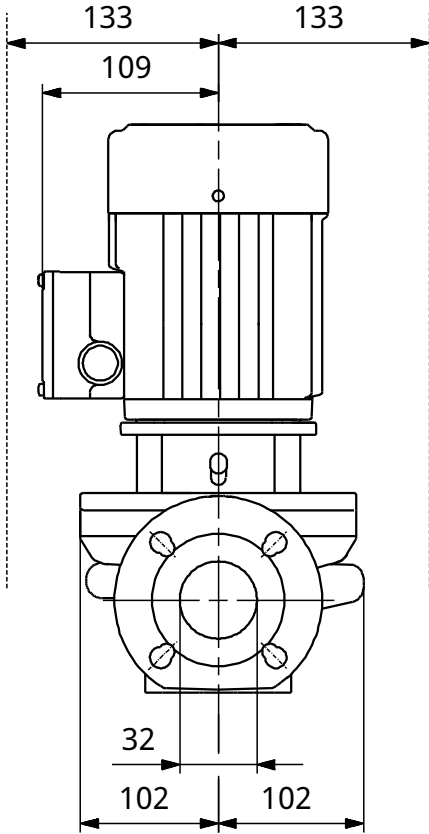
Datum:

Popis

Hodnota

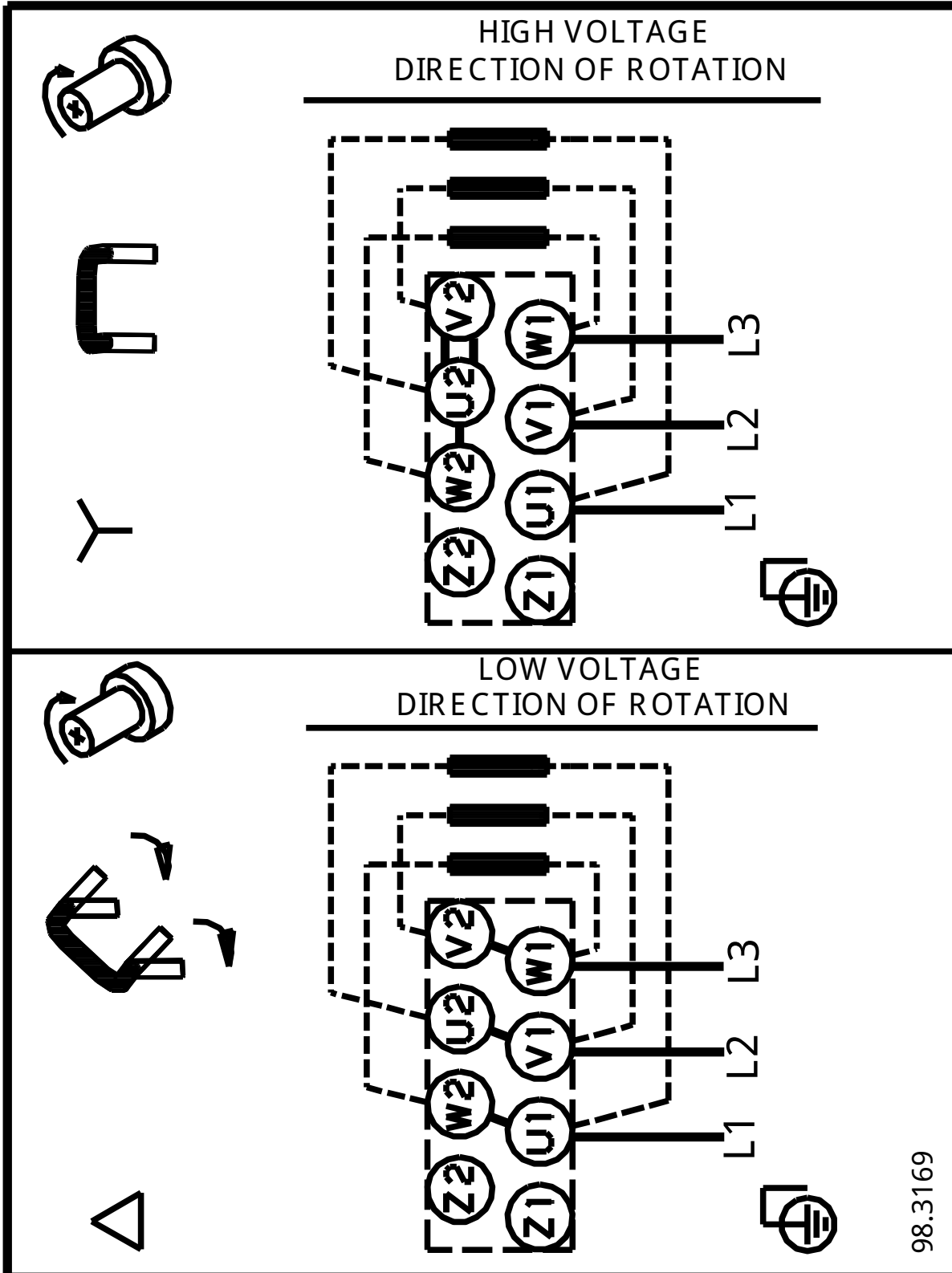


96463671 TP 32-150/2 B 50 Hz



Poznámka! Všechny jednotky musí být v [mm] jestliže není uvedeno jinak.
 Poznámka: tento zjednodušený rozměrový náčrt nezobrazuje všechny detaily.

96463671 TP 32-150/2 B 50 Hz



98.3169

Upozornění! Všechny jednotky jsou v [mm], pokud není uvedeno jinak!