



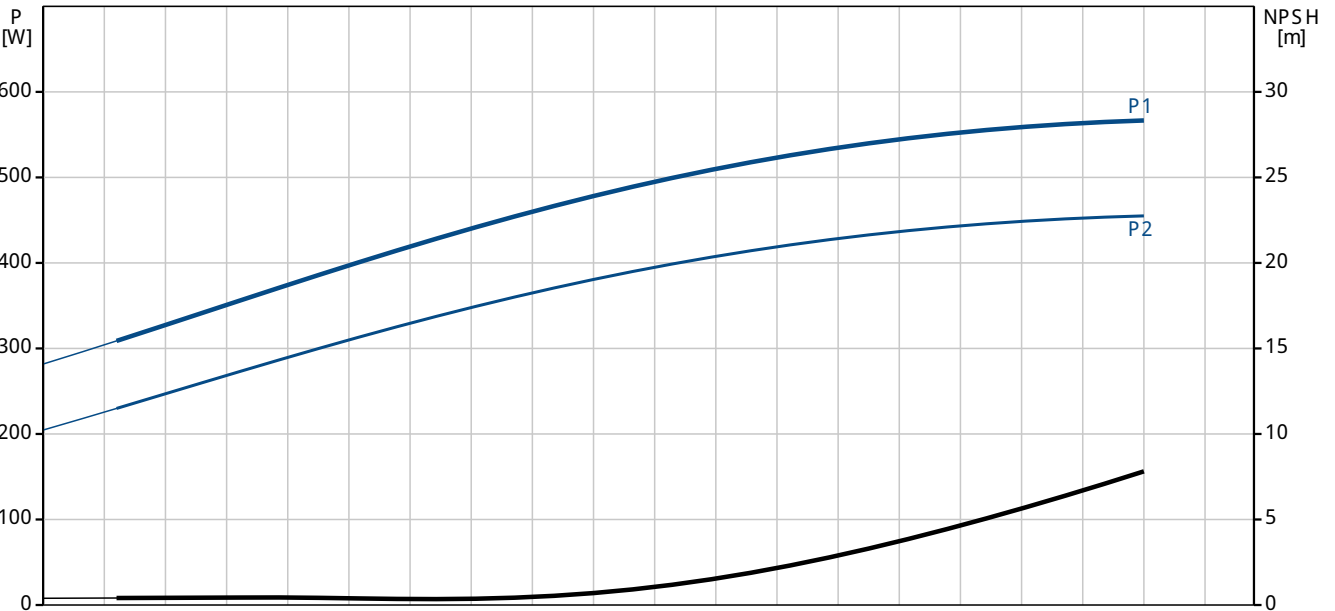
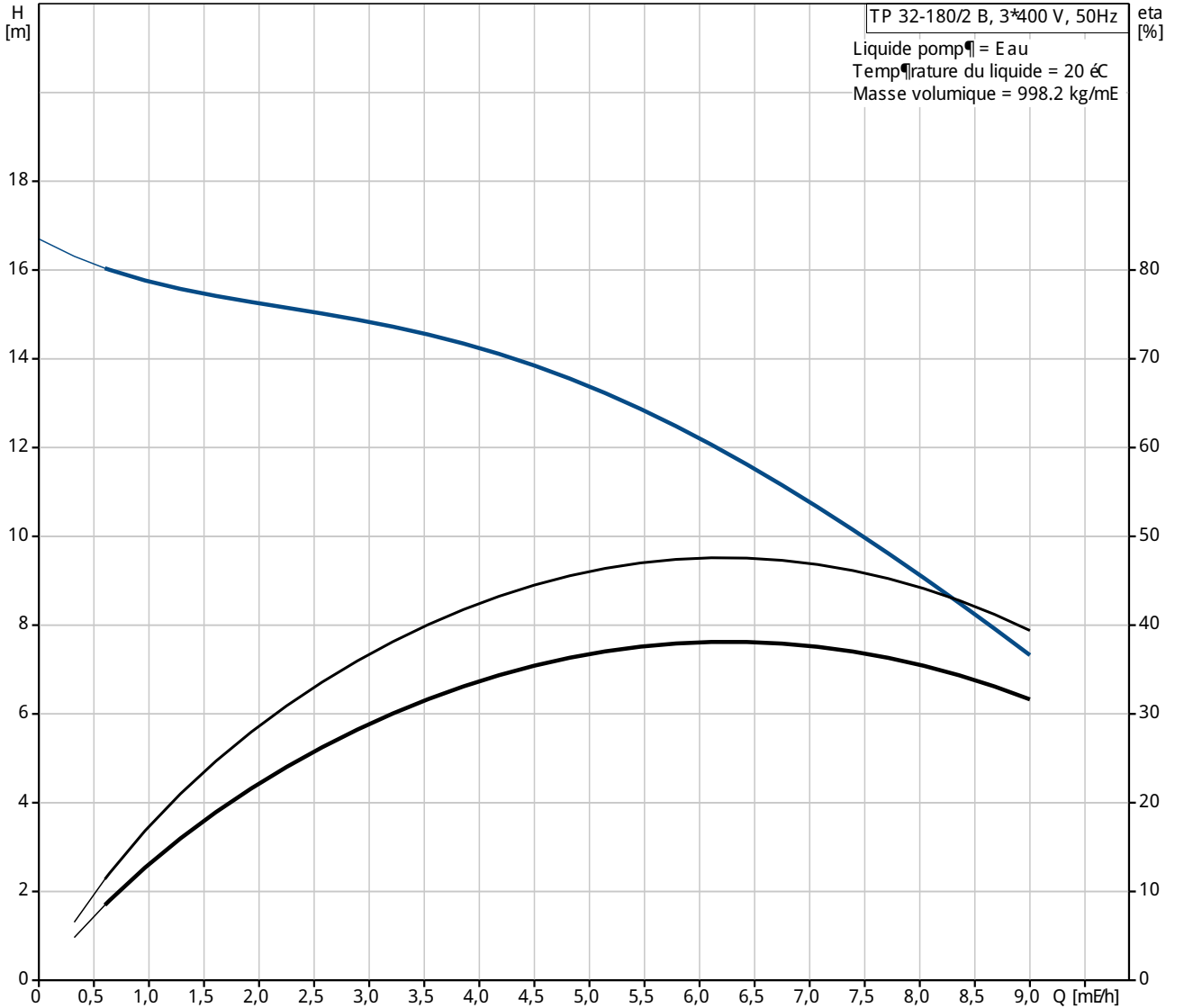
Position	Quantité	Description
	1	<p>TP 32-180/2 B A-F-Z-BUBE</p>  <p>Note ! La photo produit peut différer du produit réel</p> <p>Référence: 96463711</p> <p>Pompe simple centrifuge monocellulaire "in-line":</p> <ul style="list-style-type: none"> - Bague d'étanchéité et roue en acier inoxydable : fonctionnement sans usure avec rendement élevé ; - Traitement cathodique ; - Accouplement arbre pompe et moteur par deux demi coquilles ; - Concept de "tête remplaçable" : montage facile en cas de maintenance ; - Optimisation de la géométrie de l'écoulement : consommation de puissance réduite ; - Conception en ligne : contrairement aux pompes normalisées, les pompes en lignes (in-line) peuvent se monter directement sur une tuyauterie rectiligne ou sur un socle béton ; cela permet de réduire les coûts d'installation ; - Garniture mécanique sans entretien et résistante à la corrosion <p>Le moteur est un moteur courant alternatif 3-phasé.</p> <p>Liquide: Plage température liquide: 0 .. 140 °C</p> <p>Technique: Vitesse pour donnée pompe: 2840 mn-1 Débit nominal: 6.2 m³/h Pression nominale: 11.9 m Garniture mécanique: BUBE Tolérance de courbe: IS O9906:2012 3B</p> <p>Matériaux: Corps de pompe: Bronze DIN W.-Nr. 2.1050 ASTM B505-C90700</p> <p>Roue mobile: Acier inoxydable DIN W.-Nr. 1.4301 AISI 304</p> <p>Installation: Température ambiante maximum: 40 °C Pression maximale de service: 10 bar Bride standard: DIN Raccordement tuyauterie: DN 32 Pression par étage: PN 6/10 Entraxe: 280 mm Taille de bride pour moteur: FT85</p> <p>Donnée électrique: Type moteur: 71B Classe de rendement IE: NA</p>



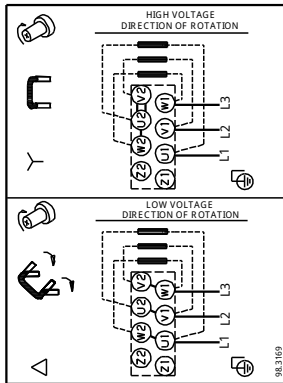
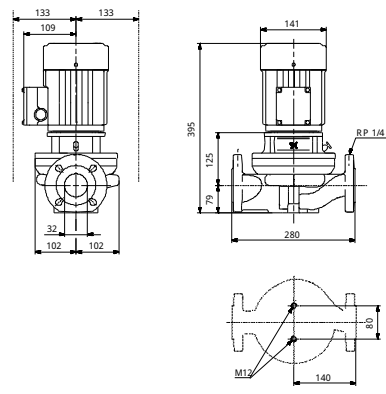
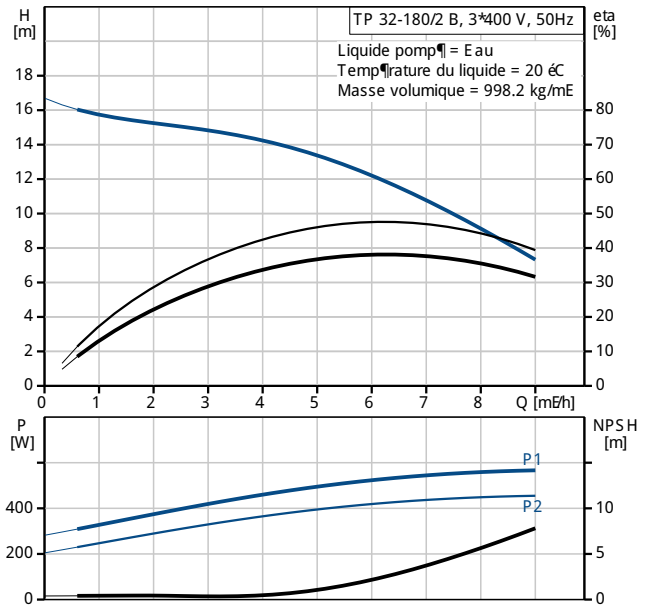
Position	Quantit�	Description
		<p> Nombre de p�les: 2 Puissance nominale - P2: 0.55 kW Fr�quence d'alimentation: 50 Hz Tension nominale: 3 x 220-240 D/380-415 Y V Courant nominal: 2,50/1,44 A Intensit� d'arr�age: 580-620 % Cos phi - facteur de puissance: 0,80-0,70 Vitesse nominale: 2830-2850 mn-1 Rendement IE: 77,8% Rendement moteur - pleine charge: 77,8 % Rendement moteur - 3/4 charge: 81,5 % Rendement moteur - 1/2 charge: 79,5 % Indice de protection (IEC 34-5): 55 Dust/etting Classe d'isolement (IEC 85): F </p> <p> Autres: Index de Rendement Minimum, MEI h: 0.64 ErP status: EuP Standalone/Prod. Poids net: 24.9 kg Poids brut: 27.4 kg Colisage: 0.06 mE </p>



96463711 TP 32-180/2 B 50 Hz



Description	Valeur
Information générale:	
Nom produit:	TP 32-180/2 B A-F-Z-BUBE
Position:	
Code article:	96463711
Nombre EAN::	5700394781046
Prix:	Sur demande
Technique:	
Vitesse pour donnée pompe:	2840 mn-1
Débit nominal:	6.2 m ³ /h
Pression nominale:	11.9 m
Pression maxi:	180 dm
Garniture mécanique:	BUBE
Tolérance de courbe:	ISO9906:2012 3B
Version de pompe:	A
Modèle:	A
Matériaux:	
Corps de pompe:	Bronze DIN W.-Nr. 2.1050 ASTM B505-C 90700
Roue mobile:	Acier inoxydable DIN W.-Nr. 1.4301 AISI 304
Code matériau:	Z
Installation:	
Température ambiante maximum:	40 °C
Pression maximale de service:	10 bar
Bride standard:	DIN
Code raccordement:	F
Raccordement tuyauterie:	DN 32
Pression par étage:	PN 6/10
Entraxe:	280 mm
Taille de bride pour moteur:	FT85
Liquide:	
Plage température liquide:	0 .. 140 °C
Données électriques:	
Type moteur:	71B
Classe de rendement IE:	NA
Nombre de pôles:	2
Puissance nominale - P2:	0.55 kW
Fréquence d'alimentation:	50 Hz
Tension nominale:	3 x 220-240 D/380-415 Y V
Courant nominal:	2,50/1,44 A
Intensité d'allumage:	580-620 %
Cos phi - facteur de puissance:	0,80-0,70
Vitesse nominale:	2830-2850 mn-1
Rendement IE:	77,8%
Rendement moteur pleine charge:	77,8 %
Rendement moteur 3/4 charge:	81,5 %
Rendement moteur 1/2 charge:	79,5 %
Indice de protection (IEC 34-5):	55 Dust/etting
Classe d'isolement (IEC 85):	F
Protection moteur:	Aucun(e)
No moteur:	85805103
Autres:	
Index de Rendement Minimum, MEI h: 0.64	
ErP status:	EuP Standalone/Prod.
Poids net:	24.9 kg
Poids brut:	27.4 kg
Colisage:	0.06 mE





Nom Soci t :

Cr   par:

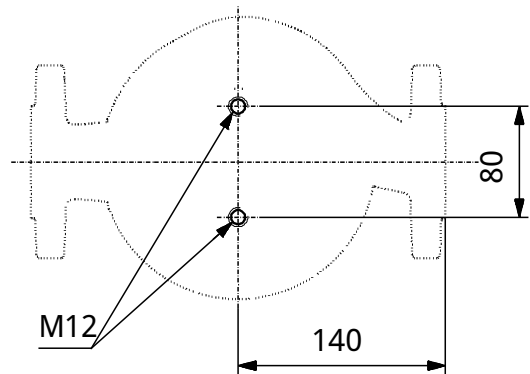
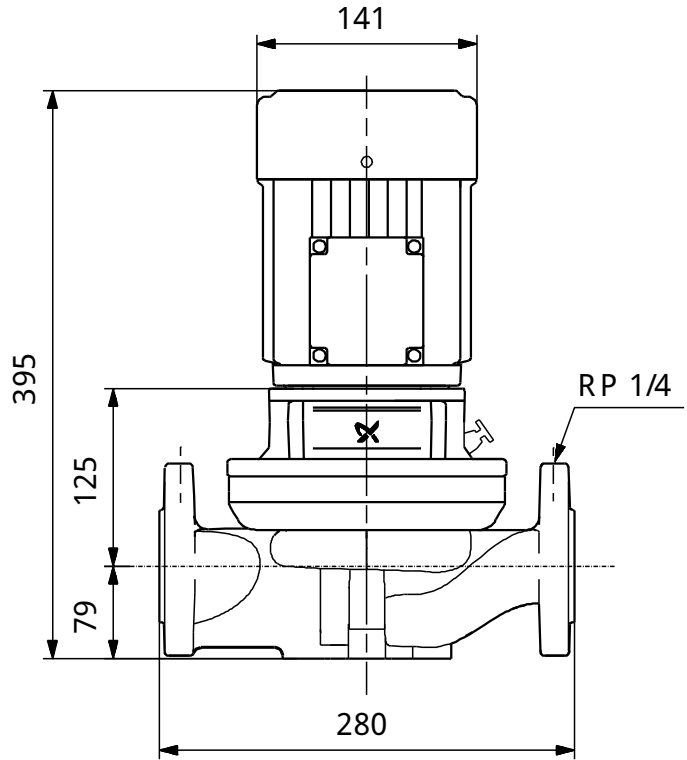
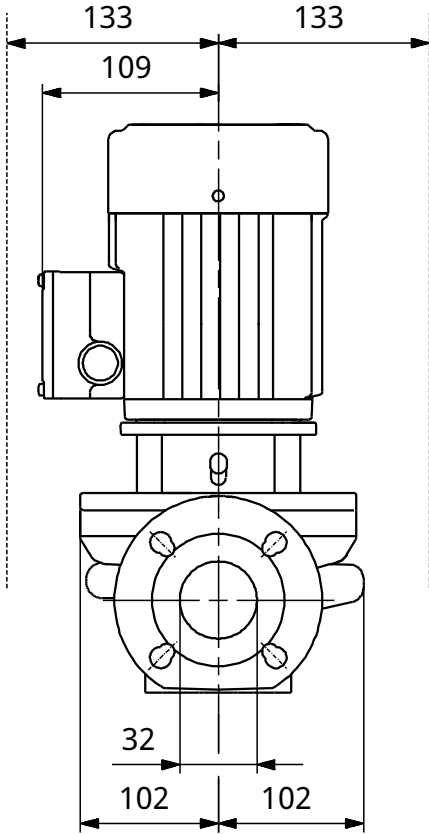
T l phone:

Date:

Description

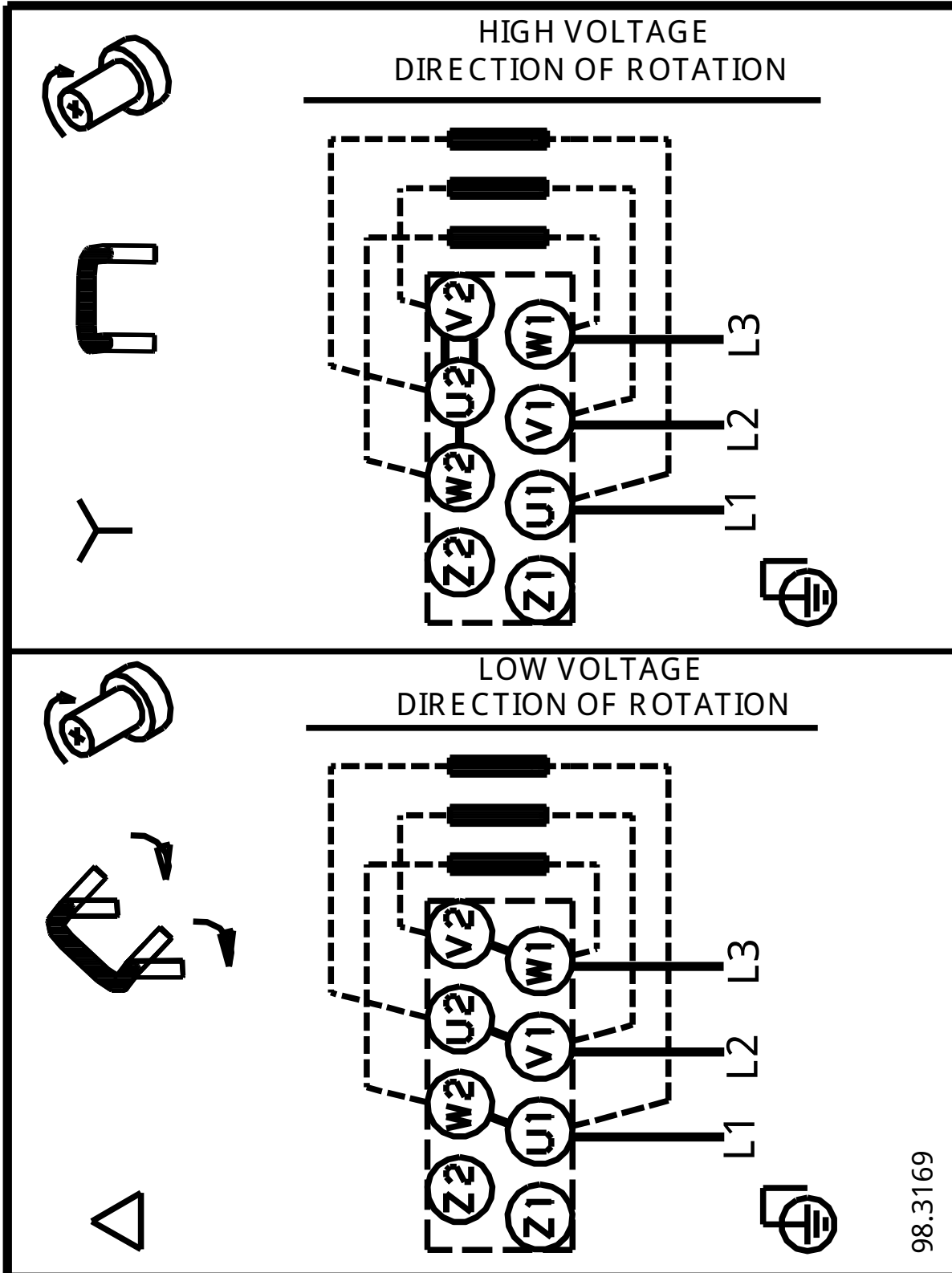
Valeur

96463711 TP 32-180/2 B 50 Hz



Remarque: toutes les unités sont en [mm] – moins que d'autres unités soient spécifiques.
 Mise en garde: ce dessin d'encombrement simplifié ne montre pas tous les détails.

96463711 TP 32-180/2 B 50 Hz



98.3169

Note ! Toutes les unités sont en [mm] sauf précision contraire.