




Pozice	Počet	Popis
	1	<p>TP 32-230/2 B A-F-Z-BUBE</p>  <p>Pozn.: obr. výrobku se může lišit od skuteč. výrobku</p> <p>Výrobní T.: 96463729</p> <p>Jednostupkový jednoduchý odstředivý Terpadlo v uspořádání in-line:</p> <ul style="list-style-type: none"> - tasnicí kruhy a oběžné kolo z korozivzdorné oceli - elektroforézno povrchová úprava - misková spojka - vyjmátelný horní Terpadlo pro snadnou údržbu - optimalizovaný hydraulický Terpadlo - uspořádání in-line se sacím a výtlačným hrdlem v jedné přímce k usnadnění montáže do potrubí nebo na betonový základ - bezúdržbová mechanická úcpávka odolná proti korozi <p>Motor je 1-fázový AC motor.</p> <p>Kapalina: Rozsah teploty kapaliny: 0 .. 140 °C</p> <p>Techn.:</p> <p>Objeví Terpadlo pro daný otáčky: 2855 ot/min Jmen. průtok: 6.8 m³/h Jmen. dopravní výška: 16.7 m Úcpávka: BUBE Toleranční přesnost křivky: ISO 9906:2012 3B</p> <p>Materiál: Těleso Terpadla: Bronz DIN W.-Nr. 2.1050 ASTM B505-C90700</p> <p>Oběžné kolo: Korozivzdorná ocel DIN W.-Nr. 1.4301 AISI 304</p> <p>Instalace: Max. teplota okolí: 40 °C Max. provozní tlak: 10 bar Standardní příruba: DIN Potrubní přípojka: DN 32 PN pro potrubní přípojku: PN 6/10 Vzdálenost mezi sacím a výtlačným hrdlem: 280 mm Velikost příruby motoru: FT100</p> <p>Elektrický řád:</p>

GRUNDFOS®

Název společnosti:

Vypracováno kum:

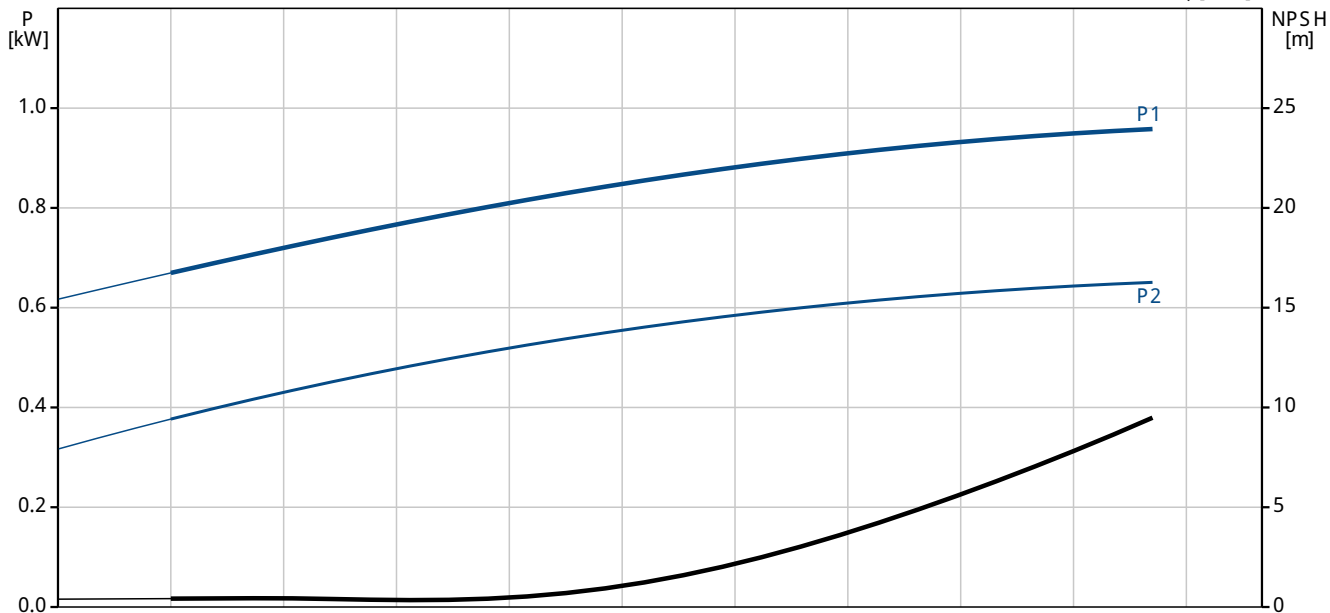
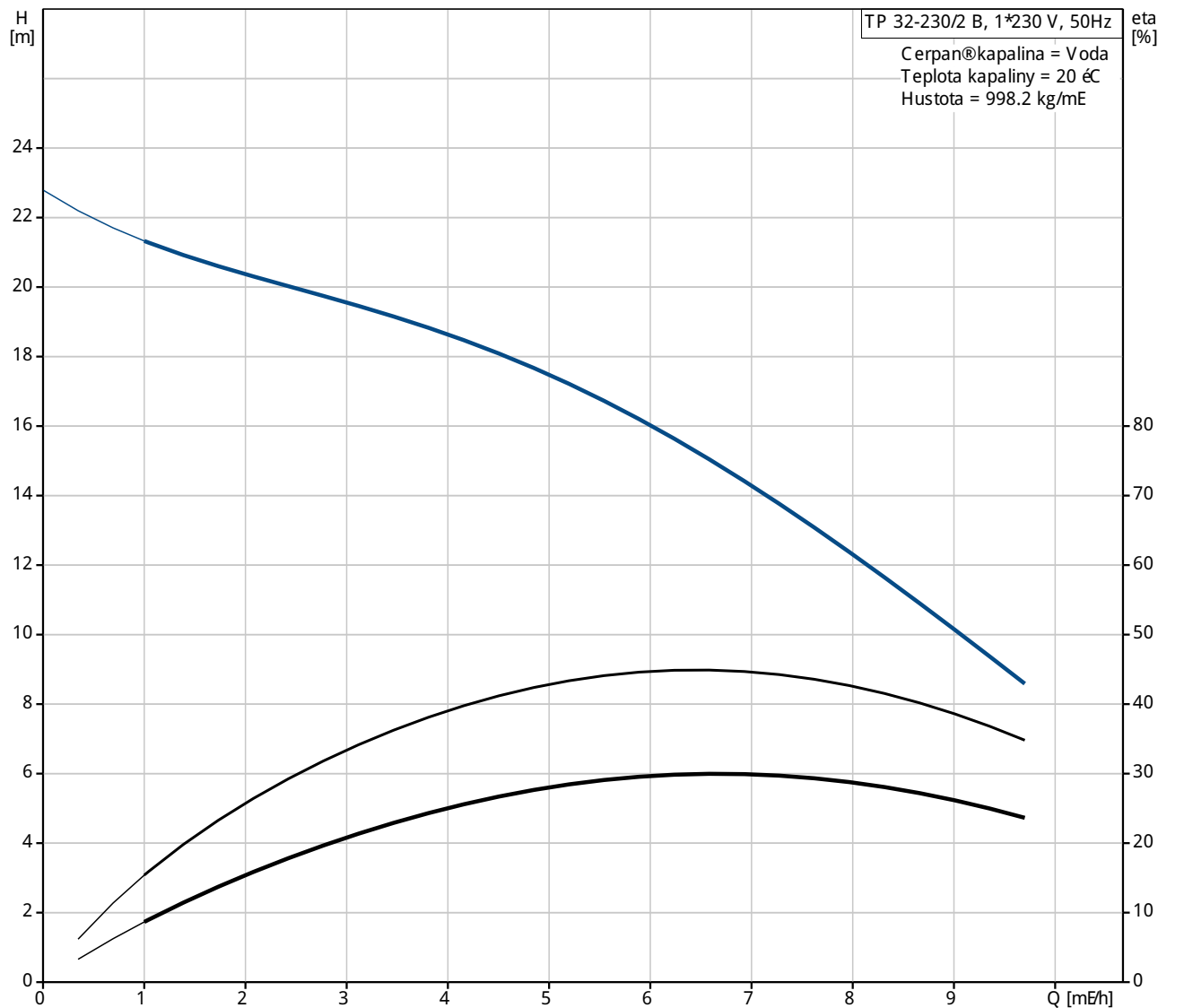
Telefon:

Datum:

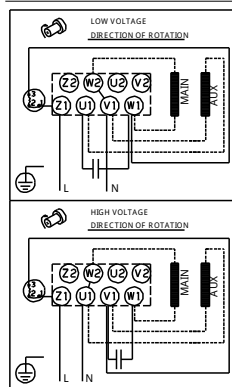
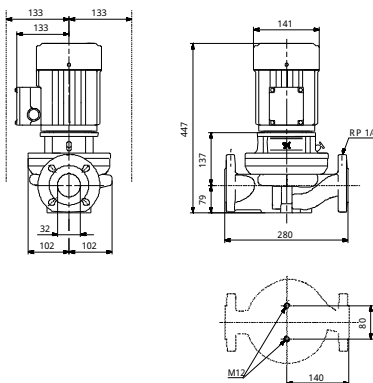
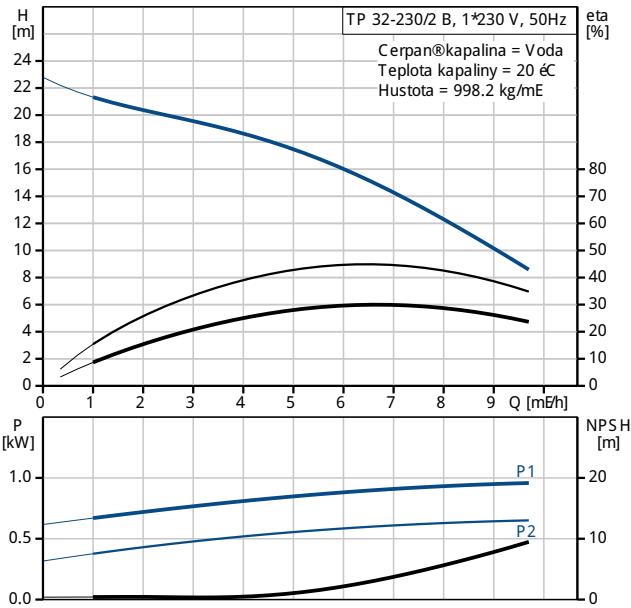
Pozice	Počet	Popis
		Typ motoru: 80B Třída účinnosti IE: IE 1 Počet pólů: 2 Jmenovitý výkon - P2: 0.75 kW Frekvence el. síť: 50 Hz Jmenovitá napětí: 1 x 220-230/240 V Jmenovitý proud: 5,10/4,75 A Rozbáňový proud: 300 % Cos phi - účinnost: 0,99 Jmenovitá otáčky: 2780 ot/min Účinnost: IE 1 72,1% Účinnost motoru při plném zatížení: 72,1 % Krytí (IEC 34-5): 55 Dust/etting Třída izolace (IEC 85): F Jiný: Min. index účinn., MEI h: 0.64 ErP status: Produkt vyhovující EuP Čistá hmotnost: 29.3 kg Hrubá hmotnost: 33.5 kg Právní objem: 0.12 mE



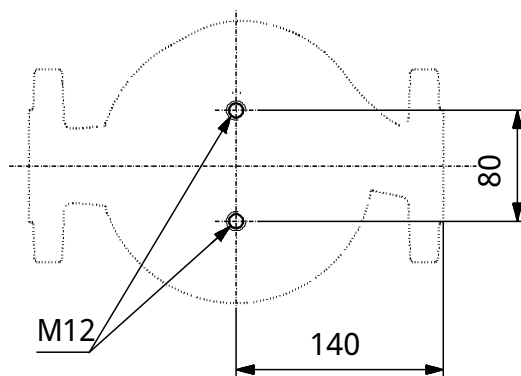
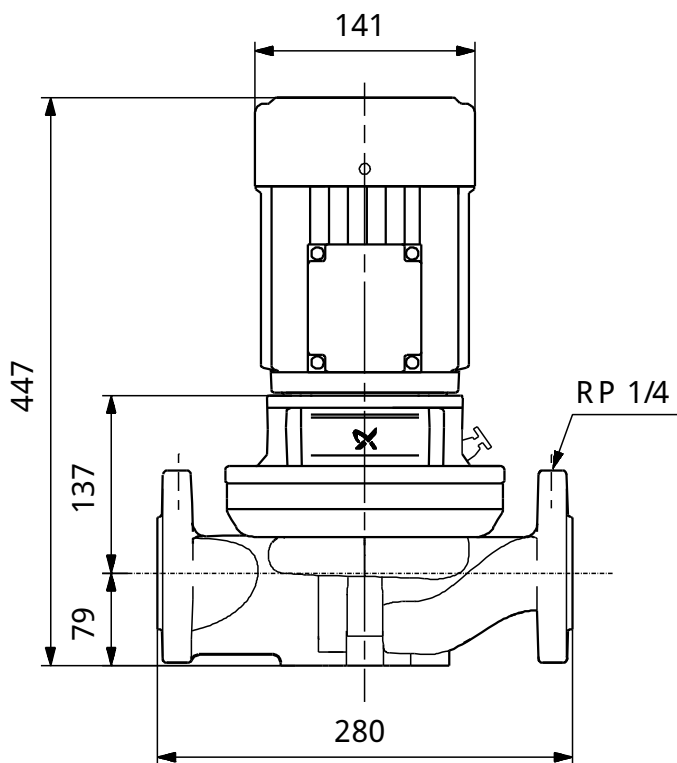
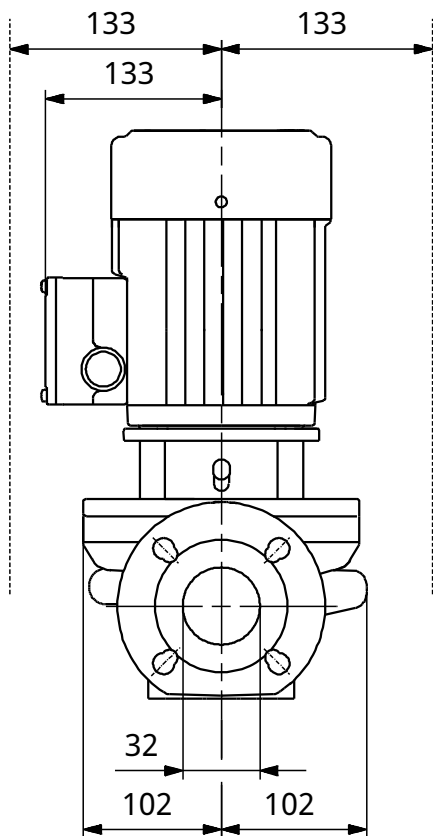
96463729 TP 32-230/2 B 50 Hz



Popis	Hodnota
Všeobecné informace:	
Název výrobku:	TP 32-230/2 B A-F-Z-BUBE
Pozice	
Číslo výrobku:	96463729
EAN kód:	5700394781602
Cena:	Na vyžádání
Techn.:	
Ωdaje Terpadla pro daný otáčky:	2855 ot/min
Jmen. průtok:	6.8 m ³ /h
Jmen. dopravní výška:	16.7 m
Max. dopravní výška:	230 dm
Ucpávka:	BUBE
Toleranční přesmo křivky:	ISO9906:2012 3B
Verze Terpadla:	A
Model:	A
Materiál:	
Těleso Terpadla:	Bronz DIN W.-Nr. 2.1050 ASTM B505-C 90700
Oběžné kolo:	
	Korozivzdorný ocel DIN W.-Nr. 1.4301 AISI 304
Kód materi. provedení:	Z
Instalace:	
Max. teplota okolí:	40 °C
Max. provozní tlak:	10 bar
Standardní příruba:	DIN
Kód pro připojení:	F
Potravní přípojka:	DN 32
PN pro potravní přípojku:	PN 6/10
Vzdálenost mezi sacím a výtlačným hrdlem:	280 mm
Velikost příruby motoru:	FT100
Kapalina:	
Rozsah teploty kapaliny:	0 .. 140 °C
Elektrické údaje:	
Typ motoru:	80B
Třída účinnosti IE:	IE 1
Počet pólů	2
Jmenovitý výkon - P2:	0.75 kW
Frekvence el. síla:	50 Hz
Jmenovitý napětí:	1 x 220-230/240 V
Jmenovitý proud:	5,10/4,75 A
Rozbáňový proud:	300 %
Cos phi - účinnost:	0,99
Jmenovitý otáčky:	2780 ot/min
Účinnost:	IE 1 72,1%
Účinnost motoru při plném zatížení:	72,1 %
Krytí (IEC 34-5):	55 Dust/etting
Třída izolace (IEC 85):	F
Motorová ochrana:	PTO
W.č. motoru:	85215104
Jiný:	
Min. index účinn., MEI ě:	0.64
ErP status:	Produkt vyhovující EUP
Čistá hmotnost:	29.3 kg
Hrubá hmotnost:	33.5 kg
Přepavní objem:	0.12 m ³



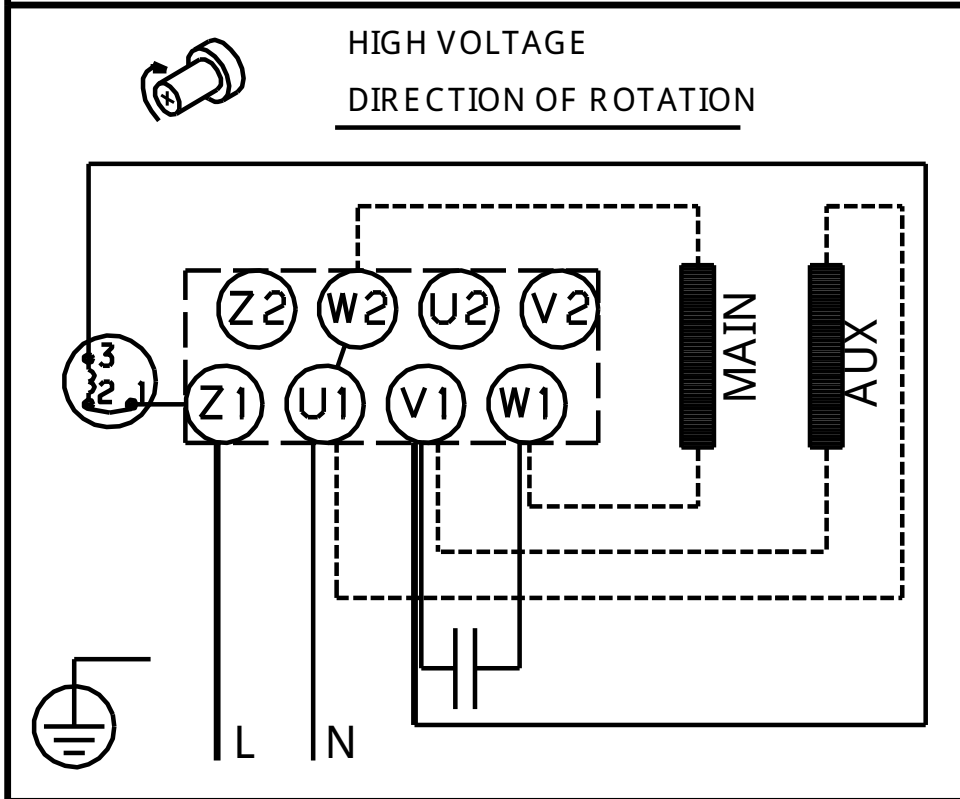
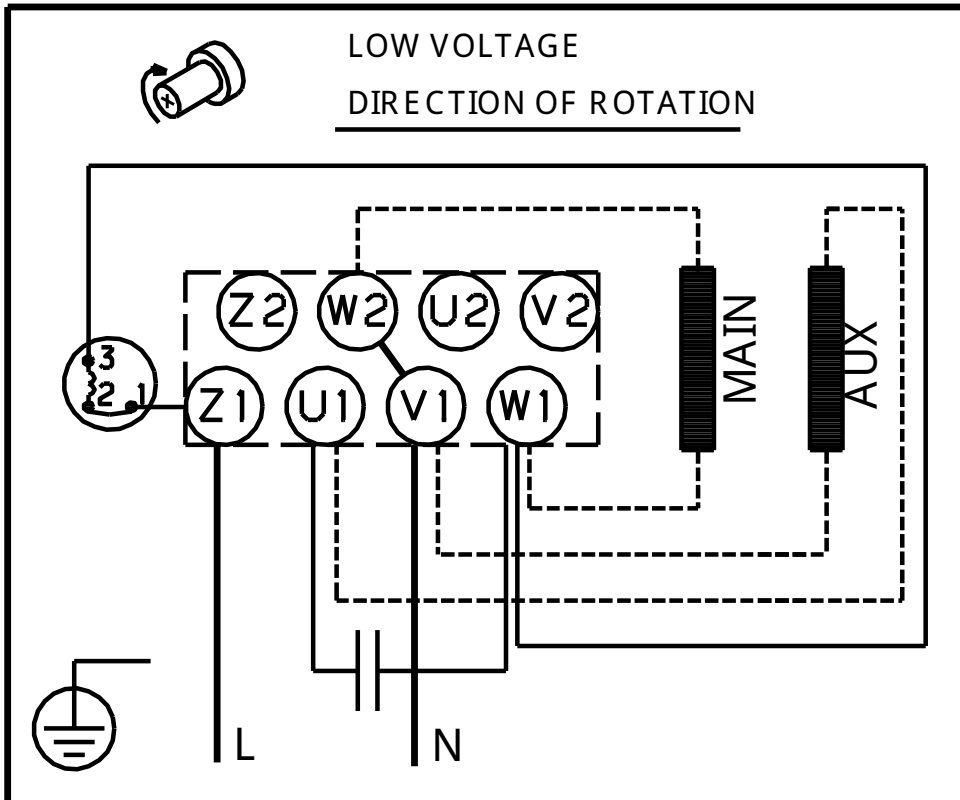
96463729 TP 32-230/2 B 50 Hz



Poznámka! Všechny jednotky musí být v [mm] jestliže není uvedeno jinak.
Poznámka: tento zjednodušený rozměrový náčrt nezobrazuje všechny detaily.



96463729 TP 32-230/2 B 50 Hz



Upozornění! Všechny jednotky jsou v [mm], pokud není uvedeno jinak!