



| Position | Quantité | Description |
|----------|----------|---|
| | 1 | <p>TP 32-230/2 B A-F-Z-BUBE</p>  <p>Note ! La photo produit peut différer du produit réel</p> <p>Référence: 96463729</p> <p>Pompe simple centrifuge monocellulaire "in-line":</p> <ul style="list-style-type: none"> - Bague d'étanchéité et roue en acier inoxydable : fonctionnement sans usure avec rendement élevé ; - Traitement cathodique ; - Accouplement arbre pompe et moteur par deux demi coquilles ; - Concept de "tête remplaçable" : montage facile en cas de maintenance ; - Optimisation de la géométrie de l'écoulement : consommation de puissance réduite ; - Conception en ligne : contrairement aux pompes normalisées, les pompes en lignes (in-line) peuvent se monter directement sur une tuyauterie rectiligne ou sur un socle béton ; cela permet de réduire les coûts d'installation ; - Garniture mécanique sans entretien et résistante à la corrosion <p>Le moteur est un moteur courant alternatif 1-phasé.</p> <p>Liquide: Plage température liquide: 0 .. 140 °C</p> <p>Technique: Vitesse pour donnée pompe: 2855 mn-1 Débit nominal: 6.8 m³/h Pression nominale: 16.7 m Garniture mécanique: BUBE Tolérance de courbe: IS O9906:2012 3B</p> <p>Matériaux: Corps de pompe: Bronze DIN W.-Nr. 2.1050 ASTM B505-C 90700</p> <p>Roue mobile: Acier inoxydable DIN W.-Nr. 1.4301 AISI 304</p> <p>Installation: Température ambiante maximum: 40 °C Pression maximale de service: 10 bar Bride standard: DIN Raccordement tuyauterie: DN 32 Pression par étage: PN 6/10 Entraxe: 280 mm Taille de bride pour moteur: FT100</p> <p>Donnée électrique: Type moteur: 80B Classe de rendement IE: IE 1</p> |

GRUNDFOS®

Nom Soci t :

Cr   par:

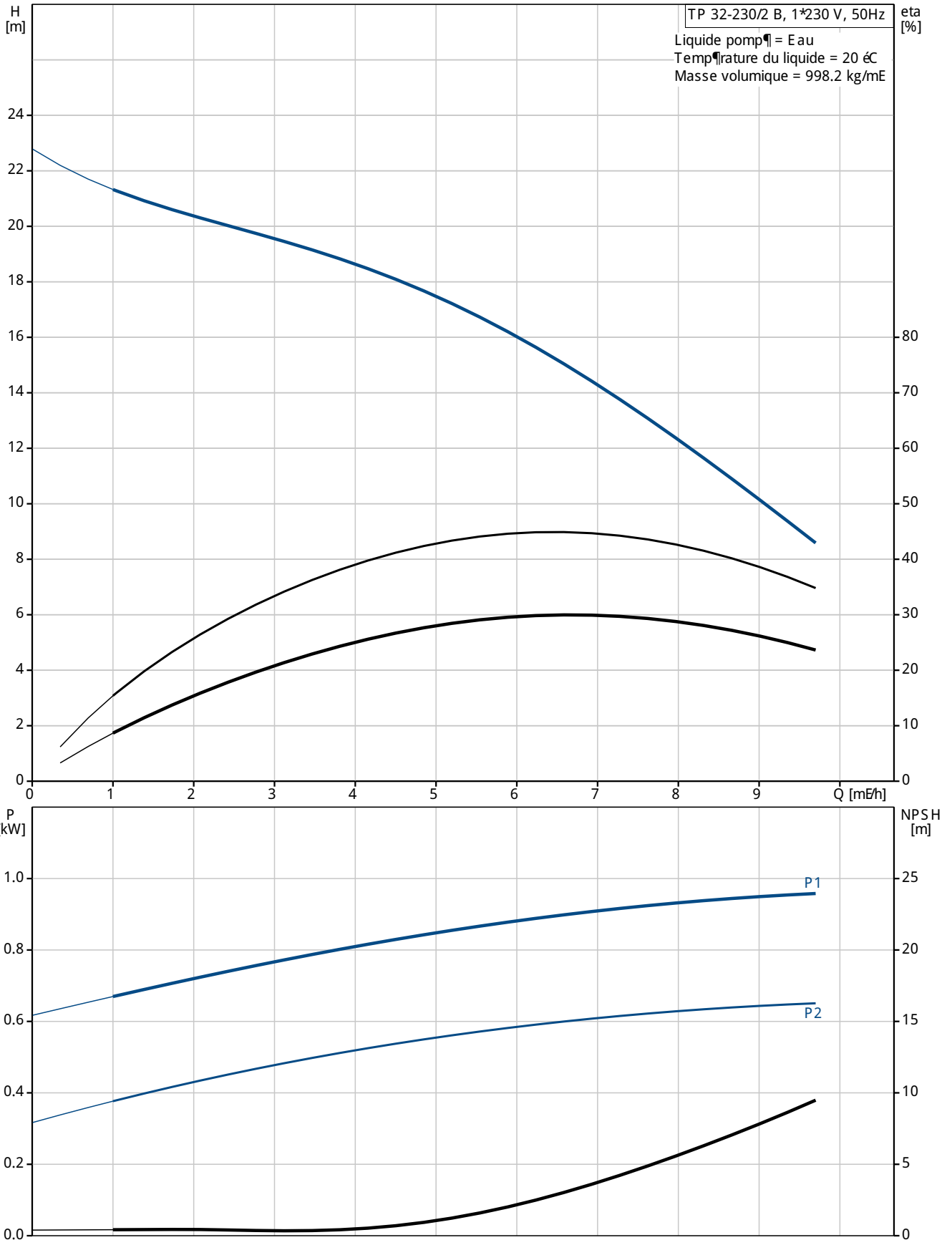
T  phone:

Date:

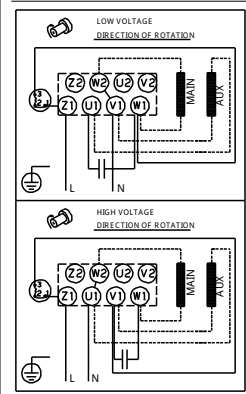
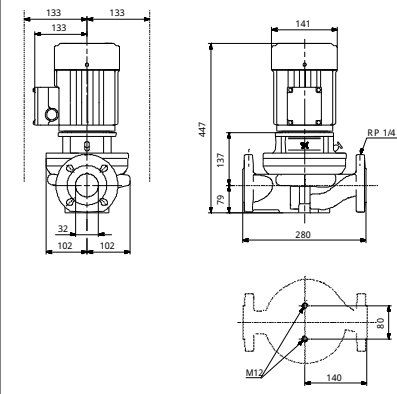
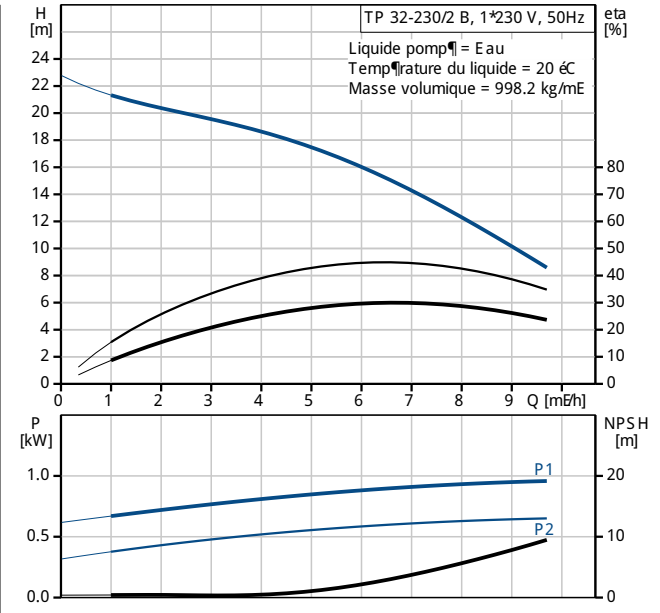
| Position | Quantit  | Description |
|----------|----------|---|
| | | Nombre de p les: 2 Puissance nominale - P2: 0.75 kW Fr quence d'alimentation: 50 Hz Tension nominale: 1 x 220-230/240 V Courant nominal: 5,10/4,75 A Intensit  d'arr age: 300 % Cos phi - facteur de puissance: 0,99 Vitesse nominale: 2780 mn-1 Rendement IE: IE1 72,1% Rendement moteur   pleine charge: 72,1 % Indice de protection (IEC 34-5): 55 Dust/etting Classe d'isolement (IEC 85): F Autres: Index de Rendement Minimum, MEI h: 0.64 ErP status: EuP Standalone/Prod. Poids net: 29.3 kg Poids brut: 33.5 kg Colisage: 0.12 mE |



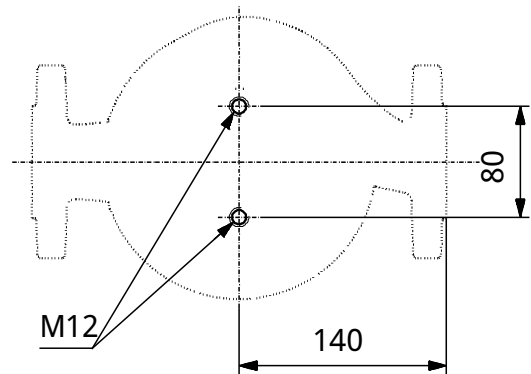
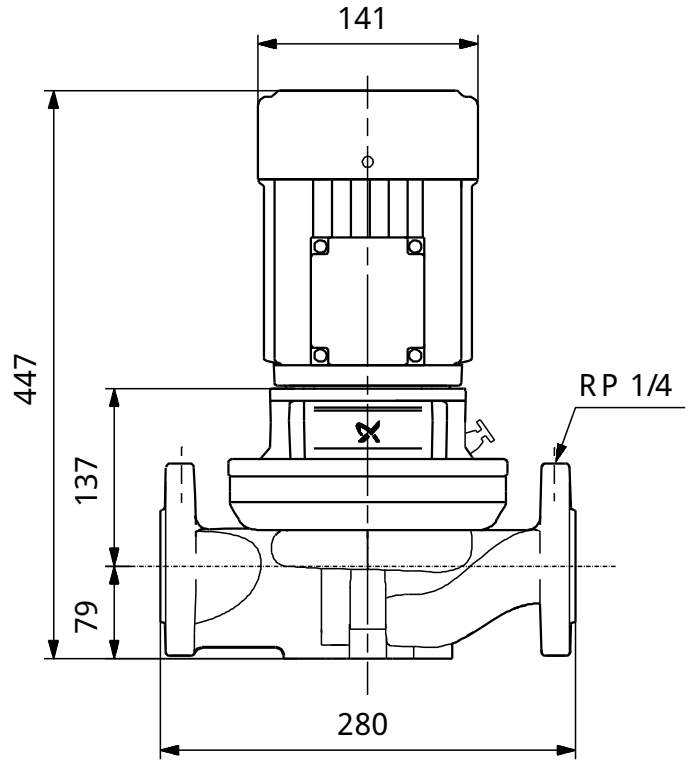
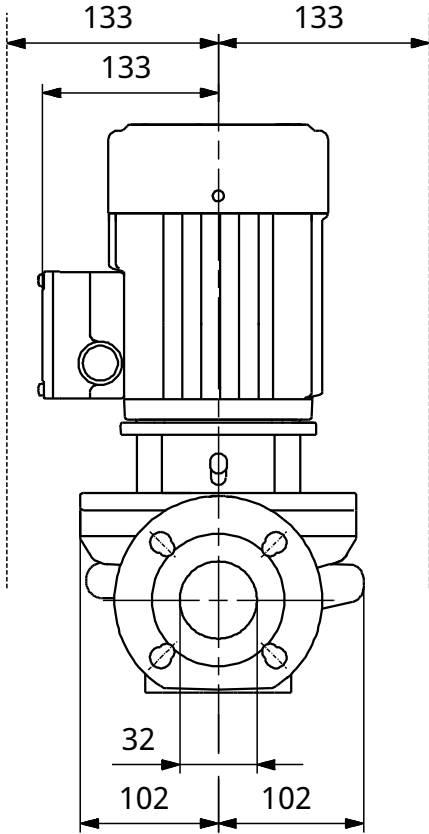
96463729 TP 32-230/2 B 50 Hz



| Description | Valeur |
|---|---|
| Information g n rale: | |
| Nom produit: | TP 32-230/2 B A-F-Z-BUBE |
| Position: | |
| Code article: | 96463729 |
| Nombre EAN:: | 5700394781602 |
| Prix: | Sur demande |
| Technique: | |
| Vitesse pour donn e pompe: | 2855 mn-1 |
| D bit nominal: | 6.8 m /h |
| Pression nominale: | 16.7 m |
| Pression maxi: | 230 dm |
| Garniture m canique: | BUBE |
| Tol rance de courbe: | ISO9906:2012 3B |
| Version de pompe: | A |
| Mod le: | A |
| Mat riaux: | |
| Corps de pompe: | Bronze DIN W.-Nr. 2.1050 ASTM B505-C 90700 |
| Roue mobile: | Acier inoxydable DIN W.-Nr. 1.4301 AISI 304 |
| Code mat riaux: | Z |
| Installation: | |
| Temp rature ambiante maximum: | 40  C |
| Pression maximale de service: | 10 bar |
| Bride standard: | DIN |
| Code raccordement: | F |
| Raccordement tuyauterie: | DN 32 |
| Pression par  tage: | PN 6/10 |
| Entraxe: | 280 mm |
| Taille de bride pour moteur: | FT100 |
| Liquide: | |
| Plage temp rature liquide: | 0 .. 140  C |
| Donn e  lectrique: | |
| Type moteur: | 80B |
| Classe de rendement IE: | IE 1 |
| Nombre de p les: | 2 |
| Puissance nominale - P2: | 0.75 kW |
| Fr quence d'alimentation: | 50 Hz |
| Tension nominale: | 1 x 220-230/240 V |
| Courant nominal: | 5,10/4,75 A |
| Intensit  d'immarrage: | 300 % |
| Cos phi - facteur de puissance: | 0,99 |
| Vitesse nominale: | 2780 mn-1 |
| Rendement IE: | IE1 72,1% |
| Rendement moteur   pleine charge: | 72,1 % |
| Indice de protection (IEC 34-5): | 55 Dust/etting |
| Classe d'isolement (IEC 85): | F |
| Protection moteur: | PTO |
| No moteur: | 85215104 |
| Autres: | |
| Index de Rendement Minimum, MEI h: 0.64 | |
| ErP status: | EuP Standalone/Prod. |
| Poids net: | 29.3 kg |
| Poids brut: | 33.5 kg |
| Colisage: | 0.12 mE |



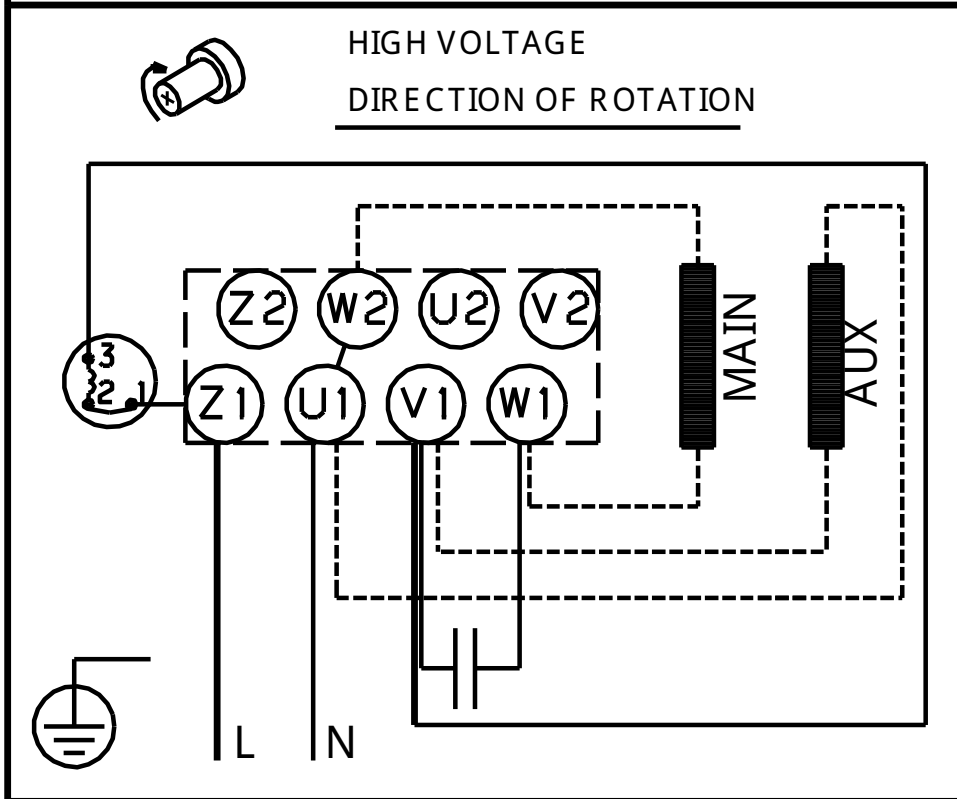
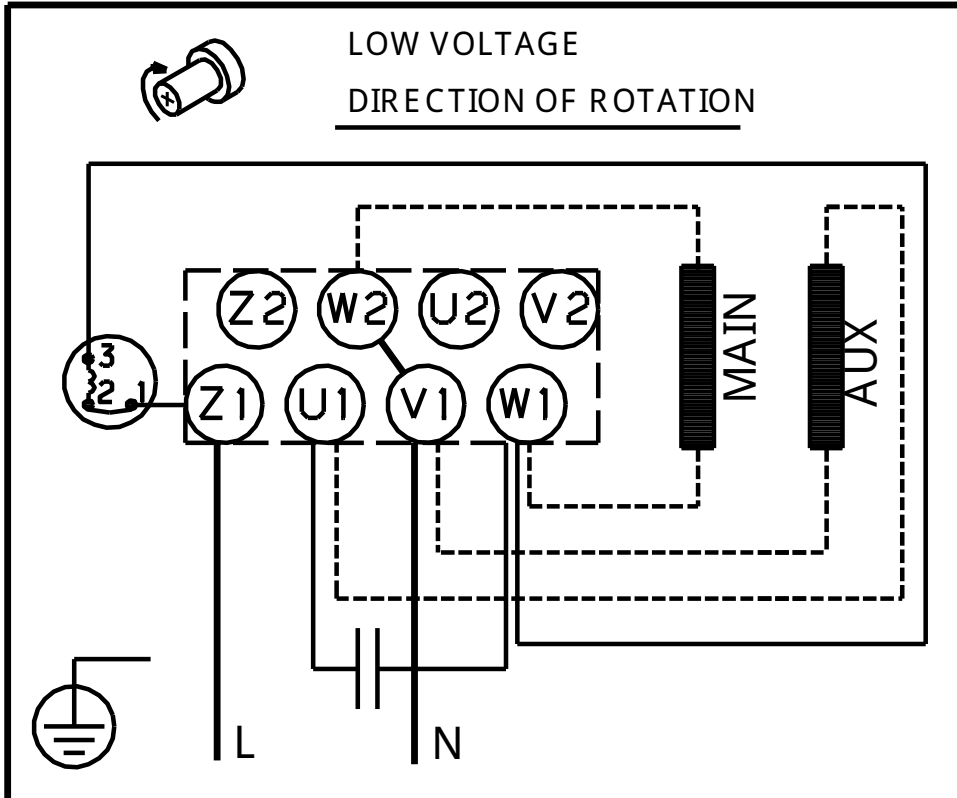
96463729 TP 32-230/2 B 50 Hz



Remarque: toutes les unités sont en [mm] – moins que d'autres unités soient spécifiques.
Mise en garde: ce dessin d'encombrement simplifié ne montre pas tous les détails.



96463729 TP 32-230/2 B 50 Hz



Note ! Toutes les unit  s sont en [mm] sauf pr  cision contraire.