




Pozycja	Ilość	Opis
	1	<p>TP 32-230/2 B A-F-Z-BUBE</p>  <p>Uwaga! Zdjęcie produktu może różnić się od aktualnego</p> <p>Nr katalogowy: 96463729</p> <p>Jednostopniowa pojedyncza pompa wirowa in-line:</p> <ul style="list-style-type: none"> - pierścienie biegnące i wirnik ze stali nierdzewnej - sprężarki mechaniczne - wykonanie top-pull-out dla łatwej obsługi - optymalna hydraulika - konstrukcja inline z przeciwnymi kierunkami obrotu <p>ssawnym i taczonym umożliwia montaż na rurce lub fundamentie betonowym</p> <ul style="list-style-type: none"> - odporne na korozję mechaniczne <p>uszczelnienie wału.</p> <p>Z przyłączonym silnikiem 1-fazowym.</p> <p>Ciecz: Zakres temperatury cieczy: 0 .. 140 °C</p> <p>Techniczne: Prędkość dla danych pompy: 2855 obr/min Wydajność nominalna: 6.8 m³/h Nominalna wysokość podnoszenia: 16.7 m Uszczelnienie wału: BUBE Tolerancje charakterystyki: IS O9906:2012 3B</p> <p>Materiały: Korpus pompy: Brąz DIN W.-Nr. 2.1050 ASTM B505-C90700</p> <p>Wirnik: Stal nierdzewna DIN W.-Nr. 1.4301 AISI 304</p> <p>Instalacja: Maksymalna temperatura otoczenia: 40 °C Maksymalne ciśnienie pracy: 10 bar Końcówki standardowe: DIN Przyłącza rurowe: DN 32 Ciśnienie: PN 6/10 Długość montażowa: 280 mm Wymiar kołnierza dla silnika: FT100</p> <p>Dane elektryczne: Typ silnika: 80B IE Efficiency class: IE 1 Liczba biegunów: 2 Nominalna moc silnika - P2: 0.75 kW</p>

GRUNDFOS®

Nazwa firmy:

Autor:

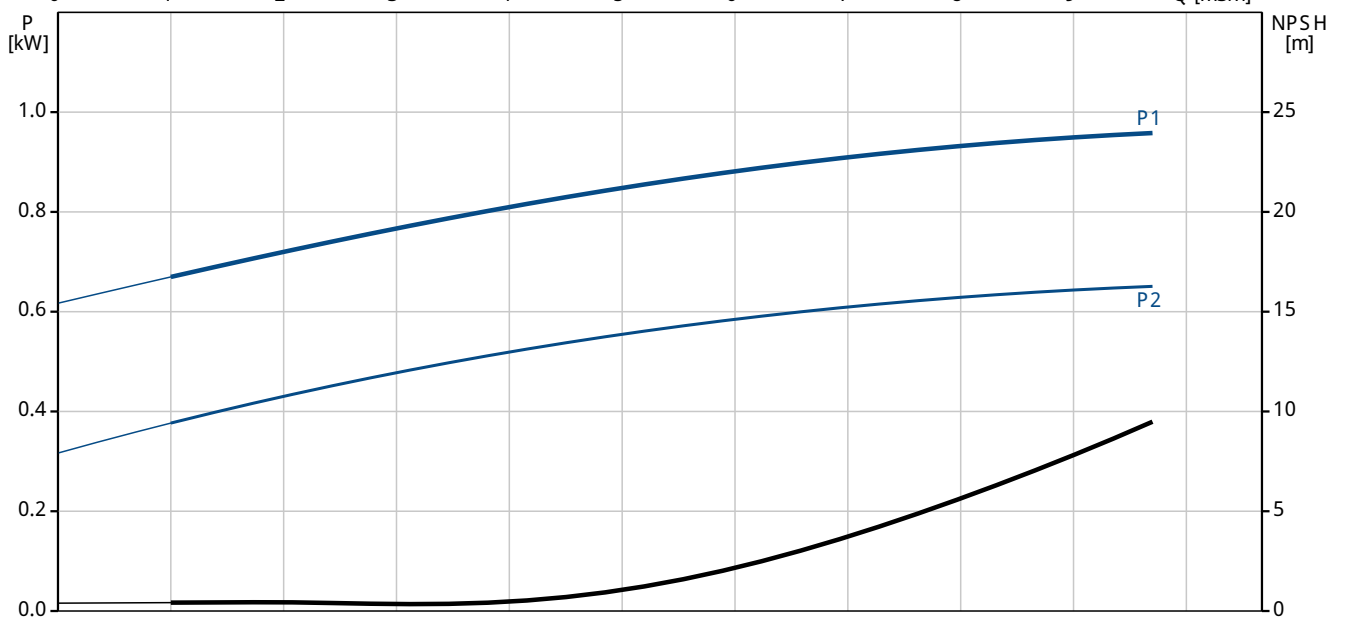
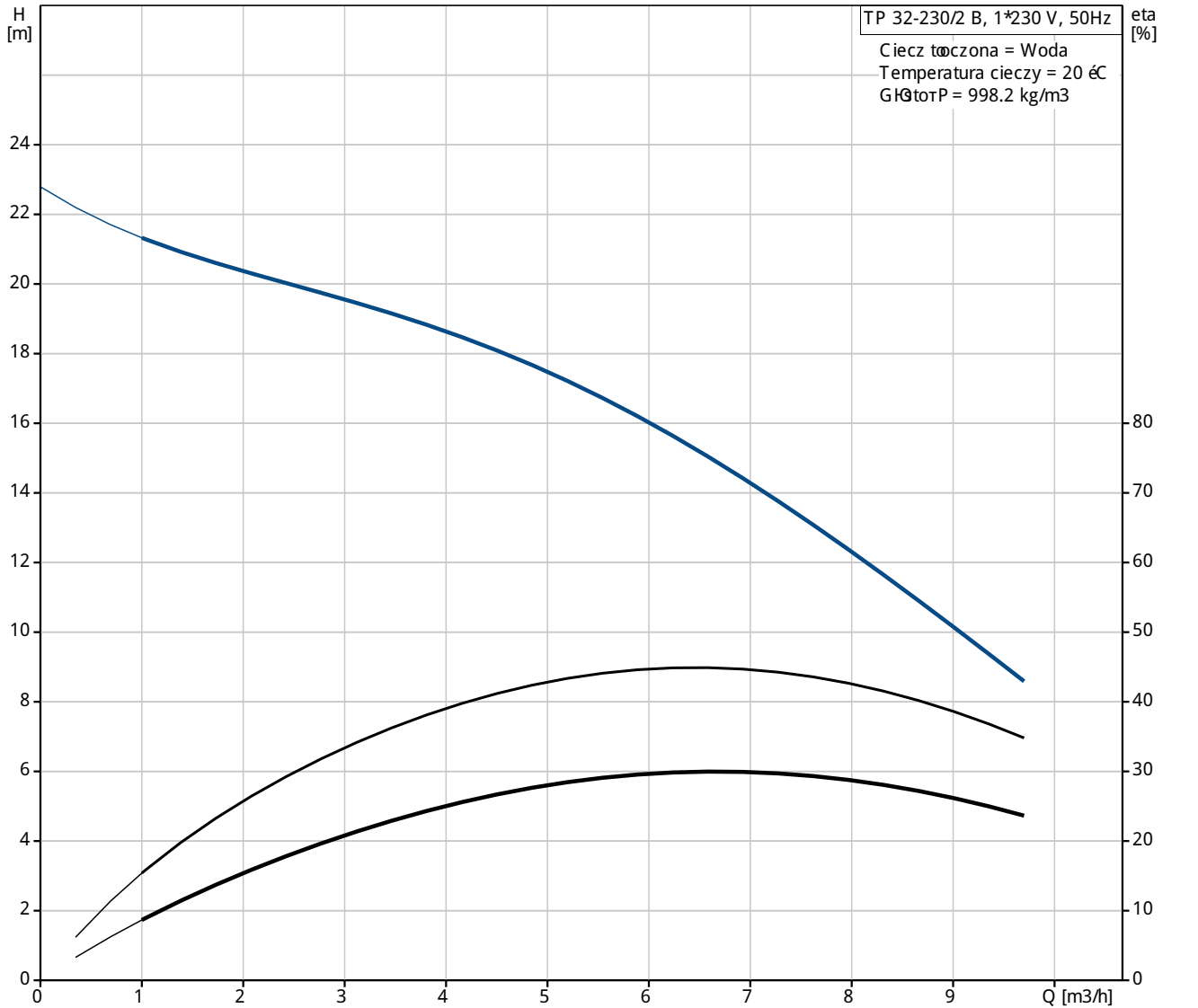
Telefon:

Dane:

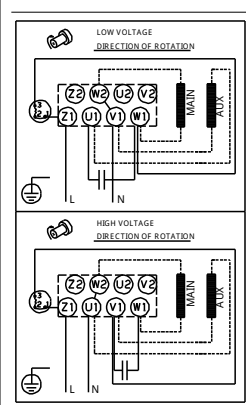
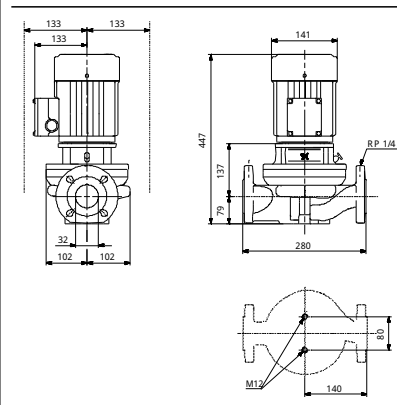
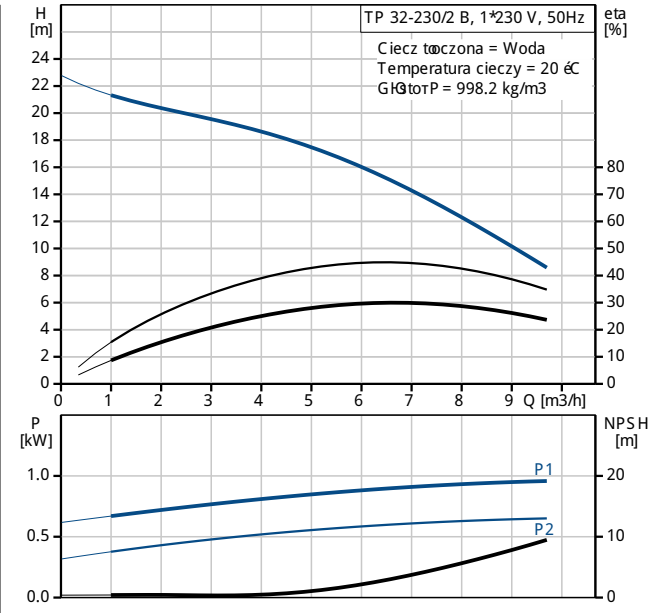
Pozycja	Ilość	Opis
		<p>Częstotliwość podstawowa: 50 Hz Napięcie nominalne: 1 x 220-230/240 V Prąd znamionowy: 5,10/4,75 A Prąd uruchomienia: 300 % Cos fi -współczynnik mocy: 0,99 Prędkość nominalna: 2780 obr/min Eficiency: IE1 72,1% Sprawność silnika przy pełnym obciążeniu: 72,1 % Rodzaj ochrony (IEC 34-5): 55 Dust/etting Klasa izolacji (IEC 85): F</p> <p>Inne: Minimum efficiency index, MEI h: 0.64 ErP status: EuP Wolnostojące Masa netto: 29.3 kg Masa: 33.5 kg Objętość wysokowa: 0.12 m3</p>



96463729 TP 32-230/2 B 50 Hz

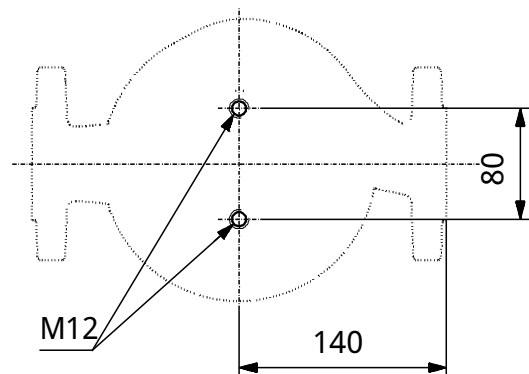
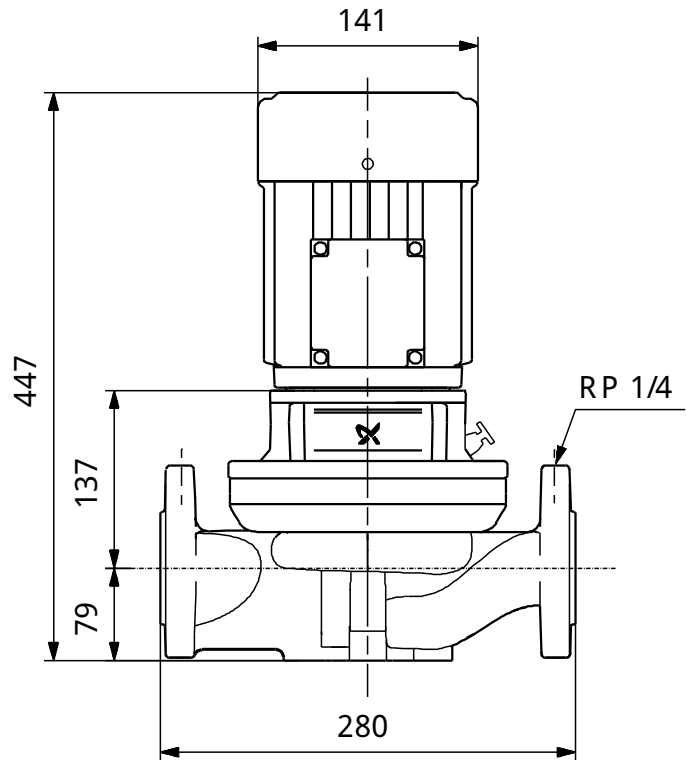
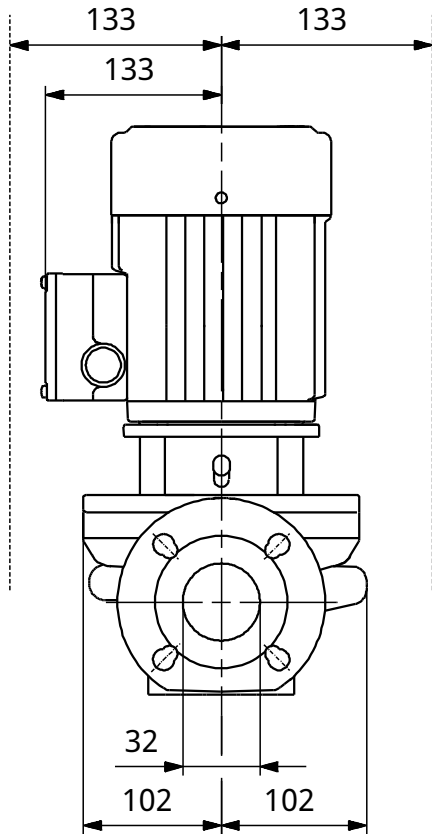


Opis	Wartość
Informacje ogólne:	
Nazwa wyrobu:	TP 32-230/2 B A-F-Z-BUBE
Pozycja	
Nr katalogowy:	96463729
Numer EAN:	5700394781602
Cena:	Na życzenie
Techniczne:	
Prędkość dla danych pompy:	2855 obr/min
Wydajność nominalna:	6.8 m ³ /h
Nominalna wysokość podnoszenia:	16.7 m
H max:	230 dm
Uszczelnienie wału:	BUBE
Tolerancje charakterystyki:	ISO 9906:2012 3B
Wykonanie pompy:	A
Model:	A
Materiały:	
Korpus pompy:	Brąz DIN W.-Nr. 2.1050 ASTM B505-C 90700
Wirnik:	Stal nierdzewna DIN W.-Nr. 1.4301 AISI 304
Kod materiału:	Z
Instalacja:	
Maksymalna temperatura otoczenia:	40 °C
Maksymalne ciśnienie pracy:	10 bar
Końierz standardowy:	DIN
Kod przyłączy rurociągu:	F
Przyłącze rurowe:	DN 32
Ciśnienie:	PN 6/10
Długość montażowa:	280 mm
Wymiar kołnierza dla silnika:	FT100
Ciecz:	
Zakres temperatury cieczy:	0 .. 140 °C
Dane elektryczne:	
Typ silnika:	80B
IE Efficiency class:	IE 1
Liczba biegunów:	2
Nominalna moc silnika - P2:	0.75 kW
Częstotliwość podstawowa:	50 Hz
Napięcie nominalne:	1 x 220-230/240 V
Prąd znamionowy:	5,10/4,75 A
Prąd uruchomienia:	300 %
Cos φi - współczynnik mocy:	0,99
Prędkość nominalna:	2780 obr/min
Efficiency:	IE1 72,1%
Sprawność silnika przy pełnym obciążeniu:	72,1 %
Rodzaj ochrony (IEC 34-5):	55 Dust/etting
Klasa izolacji (IEC 85):	F
Zabezpieczenie silnika:	PTO
Nr silnika:	85215104
Inne:	
Minimum efficiency index, MEI h:	0.64
ErP status:	EuP Wolnostojące
Masa netto:	29.3 kg
Masa:	33.5 kg
Objętość wysoka:	0.12 m ³



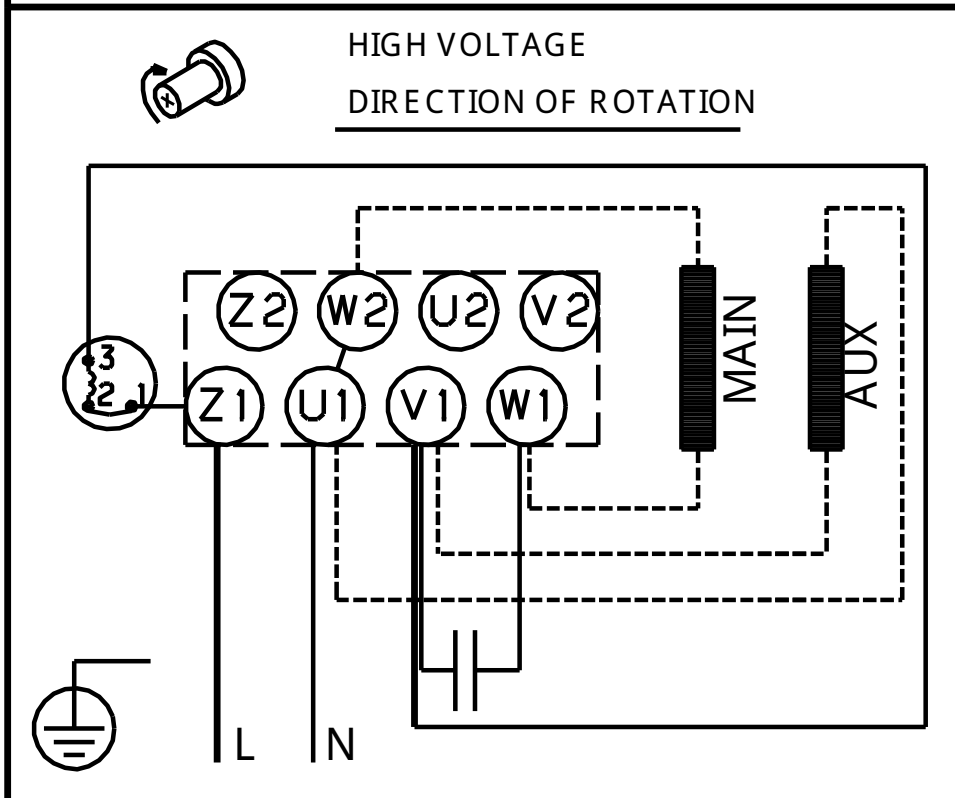
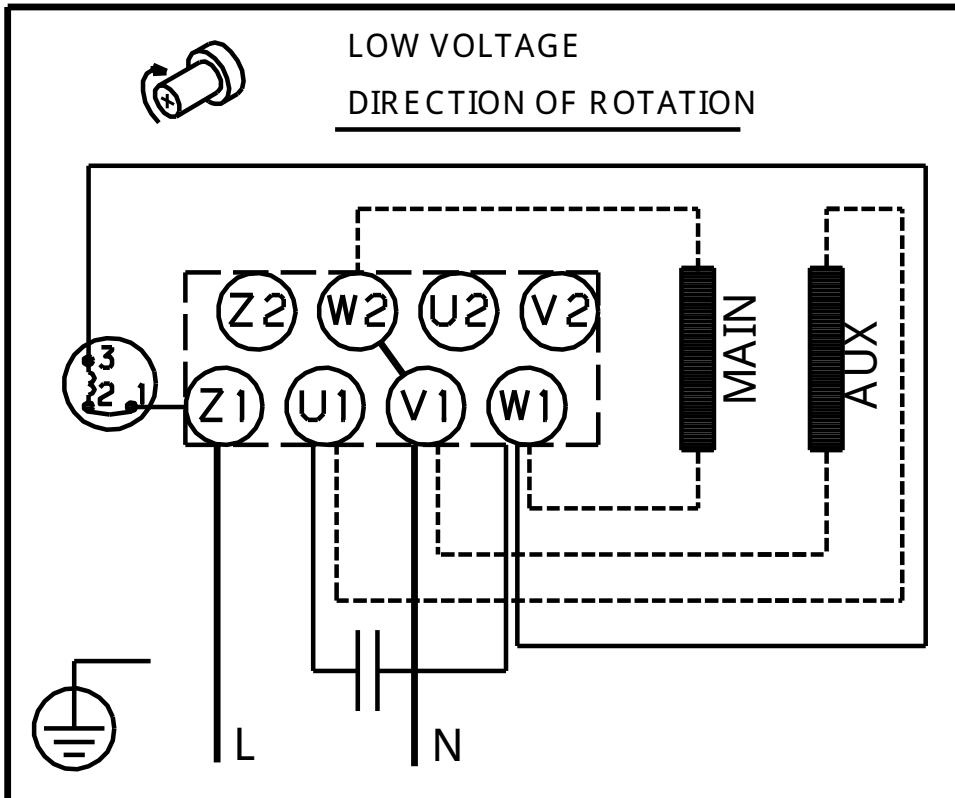


96463729 TP 32-230/2 B 50 Hz



Uwaga! Wszystkie wymiary podane są w [mm] jeżeli nie zaznaczono inaczej.
Otwiadanie: Rysunki uproszczone nie pokazują wszystkich szczegółów.

96463729 TP 32-230/2 B 50 Hz



Uwaga! Wszystkie wymiary s[ł]w [mm] jeżeli nie zostały podane inne jednostki.