




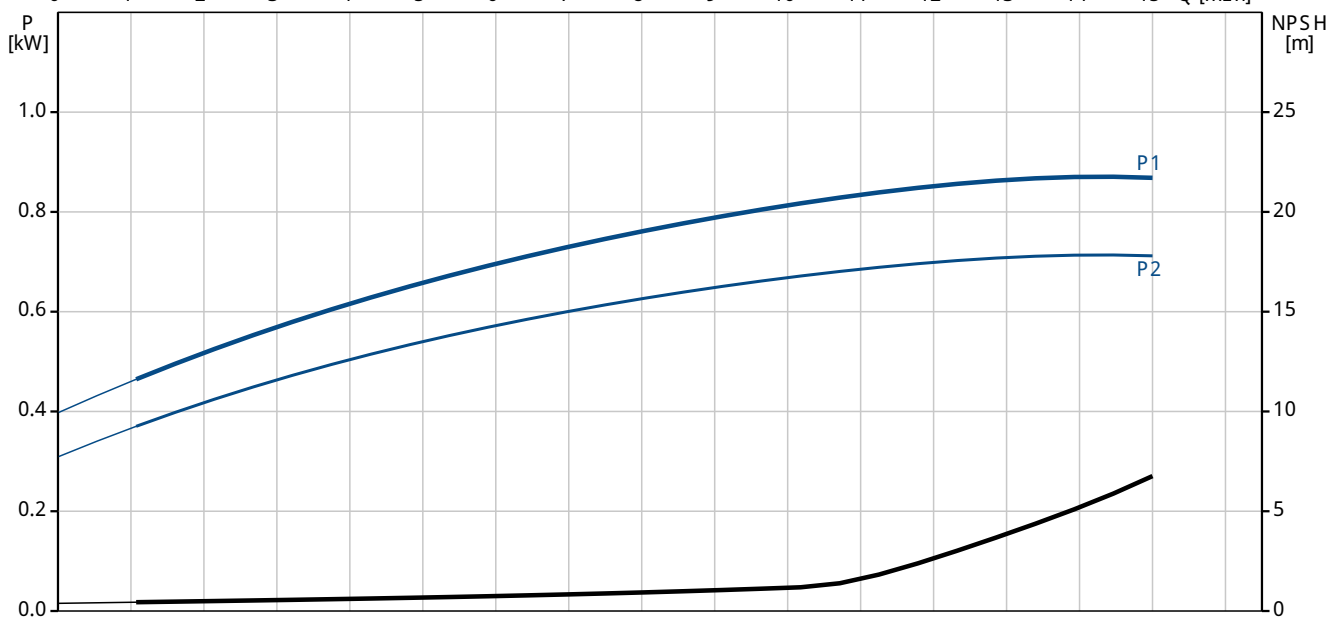
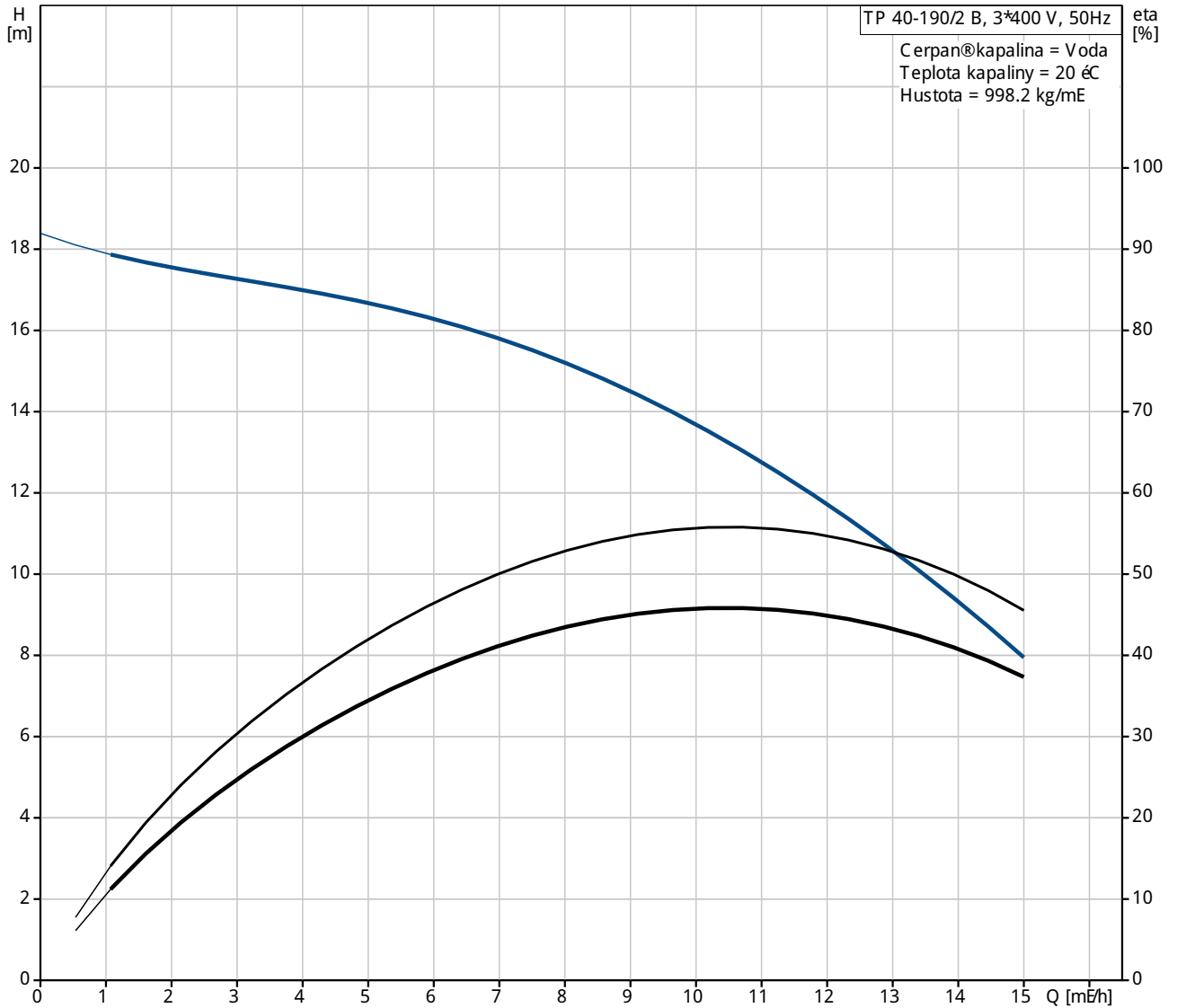
Pozice	Počet	Popis
	1	<p>TP 40-190/2 B A-F-Z-BUBE</p>  <p>Pozn.: obr. výrobku se může lišit od skuteč. výrobku</p> <p>Výrobní T.: 96463778</p> <p>Jednostupkový jednoduchý odstředivý Terpadlo v uspořádání in-line:</p> <ul style="list-style-type: none"> - tasnicí kruhy a oběžné kolo z korozi-vzdorné oceli - elektroforézní povrchová úprava - misková spojka - vyjmatelný horní Terpadlo pro snadnou údržbu - optimalizovaný hydraulický Terpadlo - uspořádání in-line se sacím a výtlačným hrdlem v jedné přímce k usnadnění montáže do potrubí nebo na betonový základ - bezúdržbová mechanická úcpávka odolná proti korozi <p>Motor je 3-fázový AC motor.</p> <p>Kapalina: Rozsah teploty kapaliny: 0 .. 140 °C</p> <p>Techn.:</p> <p>Objem Terpadla pro daný otáčky: 2855 l/min Jmen. průtok: 10.5 m³/h Jmen. dopravní výška: 13.2 m Úcpávka: BUBE Toleranční přesnost květky: ISO 9906:2012 3B</p> <p>Materiál: Těleso Terpadla: Bronz DIN W.-Nr. 2.1050 ASTM B505-C90700</p> <p>Oběžné kolo: Korozi-vzdorná ocel DIN W.-Nr. 1.4301 AISI 304</p> <p>Instalace: Max. teplota okolí: 60 °C Max. provozní tlak: 16 bar Standardní příruba: DIN Potrubní přípojka: DN 40 PN pro potrubní přípojku: PN 16 Vzdálenost mezi sacím a výtlačným hrdlem: 320 mm Velikost příruby motoru: FT100</p> <p>Elektrický řád:</p>



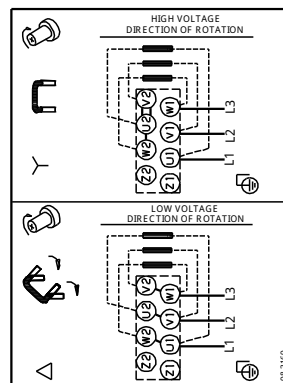
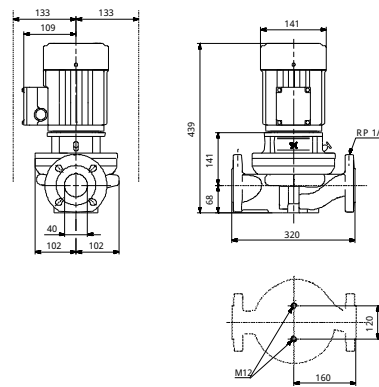
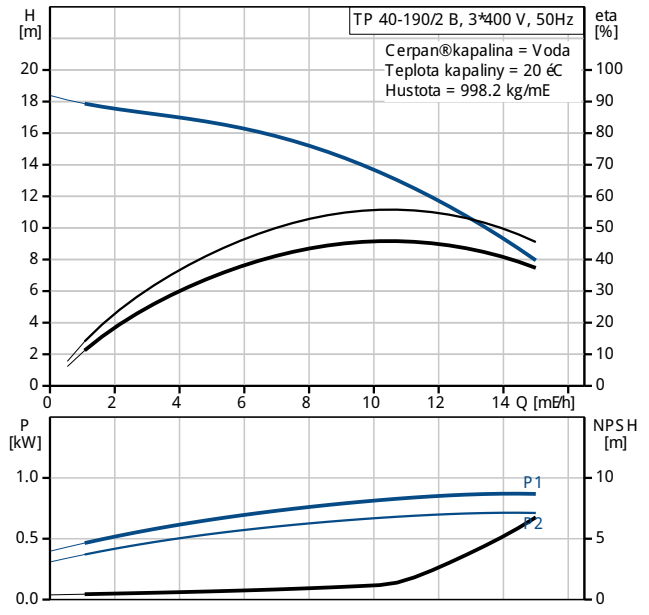
Pozice	Počet	Popis
		<p>Typ motoru: 80A Třída účinnosti IE: IE3 Počet pólů: 2 Jmenovitý výkon - P2: 0.75 kW Frekvence el. síta: 50 Hz Jmenovitý napětí: 3 x 220-240 D/380-415 Y V Jmenovitý proud: 3,30/1,90 A Rozbáňový proud: 580-620 % Cos phi - účinnost: 0,81-0,71 Jmenovitá otáčky: 2840-2870 ot/min Účinnost: IE3 80,7% Účinnost motoru při plném zatížení: 80,7 % Účinnost motoru při 3/4 zatížení: 82,7 % Účinnost motoru při 1/2 zatížení: 81,7 % Kryt (IEC 34-5): 55 Dust/etting Třída izolace (IEC 85): F</p> <p>Jiný: Půtek: Grundfos Blueflux Min. index účinn., MEI h: 0.44 ErP status: Produkt vyhovující EuP Čistá hmotnost: 30.5 kg Hrubá hmotnost: 33 kg Právní objem: 0.06 mE</p>



96463778 TP 40-190/2 B 50 Hz



Popis	Hodnota
Všeobecné informace:	
Název výrobku:	TP 40-190/2 B A-F-Z-BUBE
Pozice	
Číslo výrobku:	96463778
EAN kód:	5700394782814
Cena:	Na vyžádání
Techn.:	
Ωdaje Terpadla pro daný otáčky:	2855 ot/min
Jmen. průtok:	10.5 m ³ /h
Jmen. dopravní výška:	13.2 m
Max. dopravní výška:	190 dm
Ucpávka:	BUBE
Toleranční přesnost křivky:	ISO9906:2012 3B
Verze Terpadla:	A
Model:	A
Materiál:	
Těleso Terpadla:	Bronz DIN W.-Nr. 2.1050 ASTM B505-C 90700
Oběžné kolo:	Korozivzdorné ocel DIN W.-Nr. 1.4301 AISI 304
Kód materiálu provedení:	Z
Instalace:	
Max. teplota okolí:	60 °C
Max. provozní tlak:	16 bar
Standardní příruba:	DIN
Kód pro připojení:	F
Potravní přípojka:	DN 40
PN pro potravní přípojku:	PN 16
Vzdálenost mezi sacím a výtlačným hrdlem:	320 mm
Velikost příruby motoru:	FT100
Kapalina:	
Rozsah teploty kapaliny:	0 .. 140 °C
Elektrické údaje:	
Typ motoru:	80A
Třída účinnosti IE:	IE3
Počet pólů	2
Jmenovitý výkon - P2:	0.75 kW
Frekvence el. síta:	50 Hz
Jmenovitý napětí:	3 x 220-240 D/380-415 Y V
Jmenovitý proud:	3,30/1,90 A
Rozbáňovací proud:	580-620 %
Cos phi - účinnost:	0,81-0,71
Jmenovitý otáčky:	2840-2870 ot/min
Účinnost:	IE3 80,7%
Účinnost motoru při plném zatížení:	80,7 %
Účinnost motoru při 3/4 zatížení:	82,7 %
Účinnost motoru při 1/2 zatížení:	81,7 %
Krytí (IEC 34-5):	55 Dust/etting
Třída izolace (IEC 85):	F
Motorová ochrana:	σdnw
Vč. T. motoru:	85U05104
Jiní:	
Typ:	Grundfos Blueflux
Min. index účinnosti, MEI h:	0.44
ErP status:	Produkt vyhovující EUP
Cistota hmotnost:	30.5 kg
Hrubá hmotnost:	33 kg





Název společnosti:

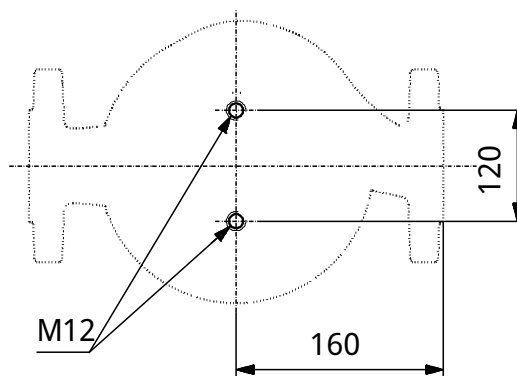
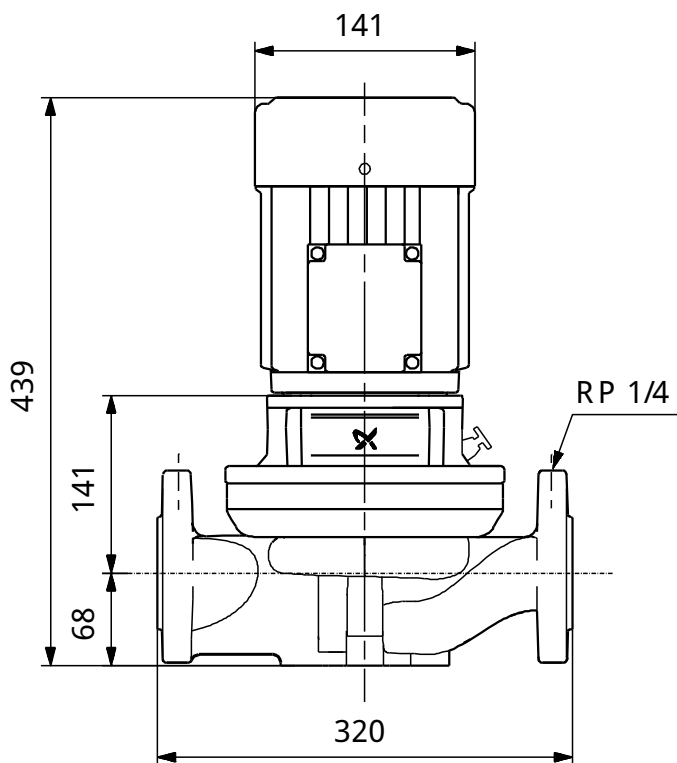
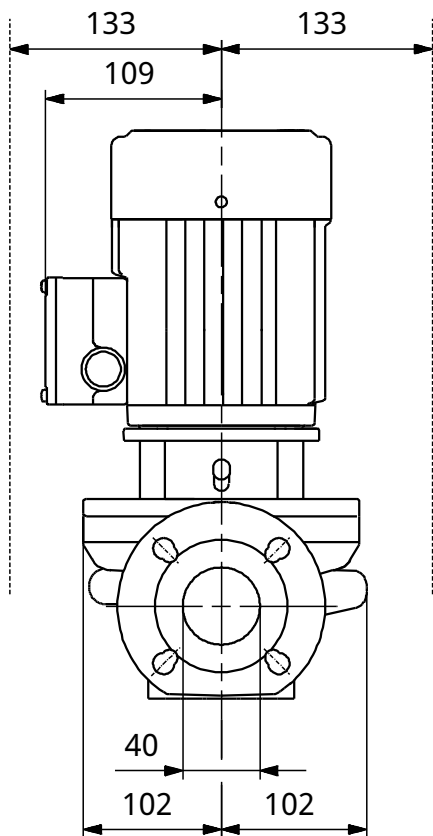
Vypracování kum:

Telefon:

Datum:

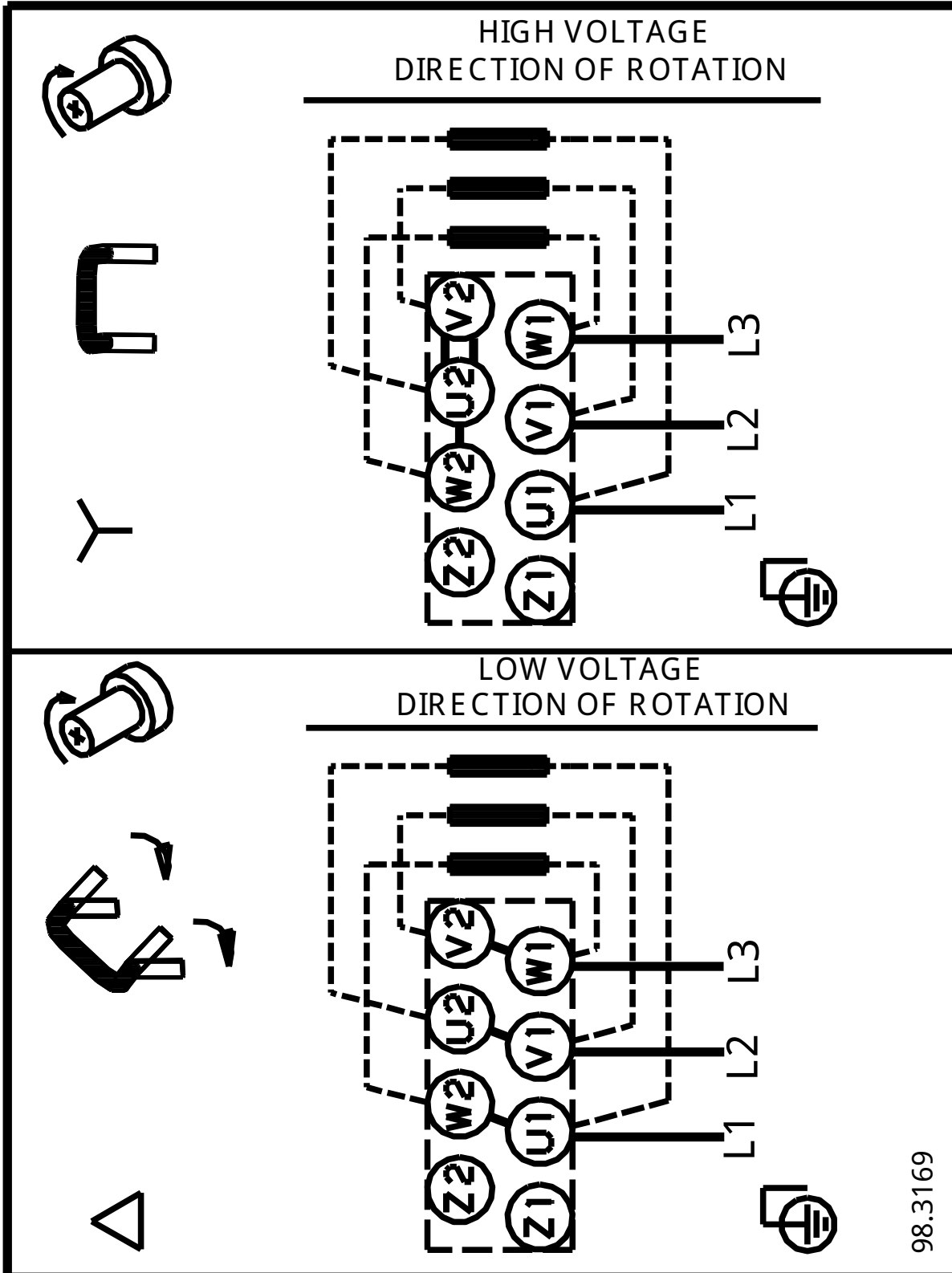
Popis	Hodnota
Přepavný objem:	0.06 mE

96463778 TP 40-190/2 B 50 Hz



Poznámka! Všechny jednotky musí být v [mm] jestliže není uvedeno jinak.
Poznámka: tento zjednodušený rozměrový náčrt nezobrazuje všechny detaily.

96463778 TP 40-190/2 B 50 Hz



98.3169

Upozornění! V pechny jednotky jsou v [mm], pokud není uvedeno jinak!