



Position	Quantité	Description
	1	<p>TP 40-190/2 B A-F-Z-BUBE</p>  <p>Note ! La photo produit peut différer du produit réel</p> <p>Référence: <a href="#">96463778</a></p> <p>Pompe simple centrifuge monocellulaire "in-line":</p> <ul style="list-style-type: none"> <li>- Bague d'étanchéité et roue en acier inoxydable : fonctionnement sans usure avec rendement élevé ;</li> <li>- Traitement cathodique ;</li> <li>- Accouplement arbre pompe et moteur par deux demi coquilles ;</li> <li>- Concept de "tête remplaçable" : montage facile en cas de maintenance ;</li> <li>- Optimisation de la géométrie de l'écoulement : consommation de puissance réduite ;</li> <li>- Conception en ligne : contrairement aux pompes normalisées, les pompes en lignes (in-line) peuvent se monter directement sur une tuyauterie rectiligne ou sur un socle béton ; cela permet de réduire les coûts d'installation ;</li> <li>- Garniture mécanique sans entretien et résistante à la corrosion</li> </ul> <p>Le moteur est un moteur courant alternatif 3-phasé.</p> <p>Liquide: Plage température liquide: 0 .. 140 °C</p> <p>Technique: Vitesse pour donnée pompe: 2855 mn-1 Débit nominal: 10.5 m³/h Pression nominale: 13.2 m Garniture mécanique: BUBE Tolérance de courbe: IS O9906:2012 3B</p> <p>Matériaux: Corps de pompe: Bronze DIN W.-Nr. 2.1050 ASTM B505-C 90700</p> <p>Roue mobile: Acier inoxydable DIN W.-Nr. 1.4301 AISI 304</p> <p>Installation: Température ambiante maximum: 60 °C Pression maximale de service: 16 bar Bride standard: DIN Raccordement tuyauterie: DN 40 Pression par étage: PN 16 Entraxe: 320 mm Taille de bride pour moteur: FT100</p> <p>Donnée électrique: Type moteur: 80A Classe de rendement IE: IE 3</p>

**GRUNDFOS®**

Nom Soci t :

Cr   par:

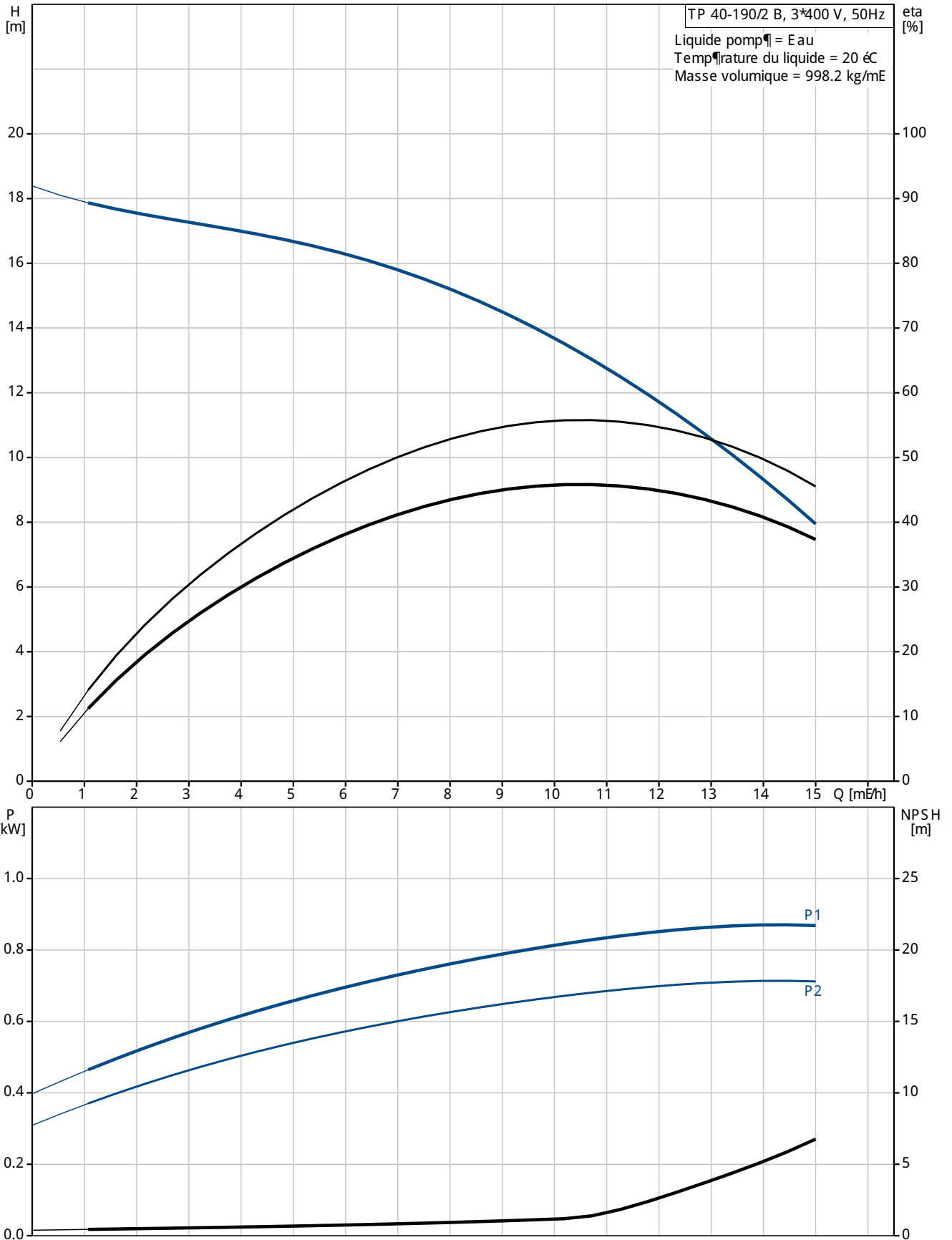
T  phone:

Date:

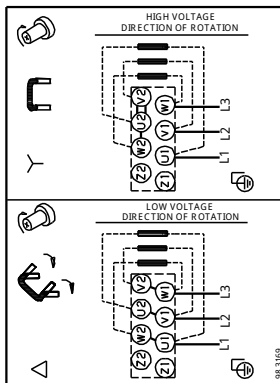
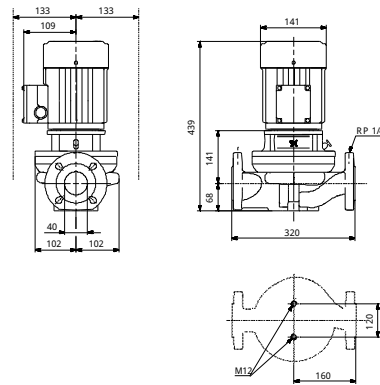
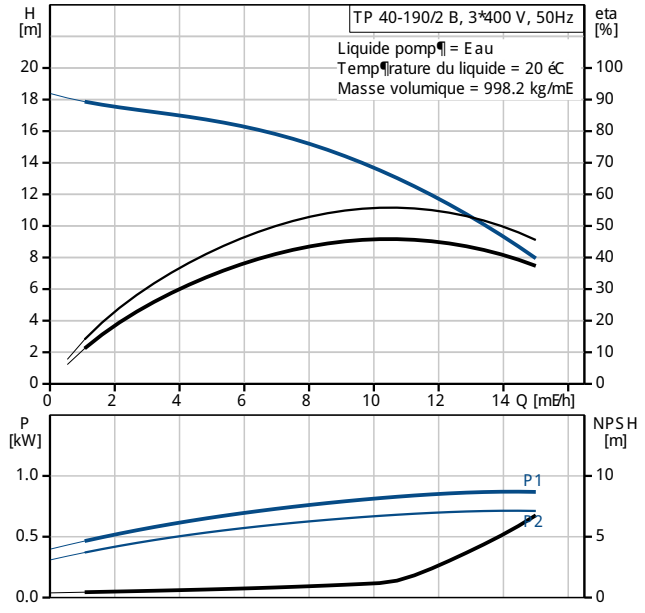
Position	Quantit�	Description
		Nombre de p�les: 2 Puissance nominale - P2: 0.75 kW Fr�quence d'alimentation: 50 Hz Tension nominale: 3 x 220-240 D/380-415 Y V Courant nominal: 3,30/1,90 A Intensit� d'�marrage: 580-620 % Cos phi - facteur de puissance: 0,81-0,71 Vitesse nominale: 2840-2870 mn-1 Rendement IE: IE 3 80,7% Rendement moteur _ pleine charge: 80,7 % Rendement moteur _ 3/4 charge: 82,7 % Rendement moteur _ 1/2 charge: 81,7 % Indice de protection (IEC 34-5): 55 Dust/etting Classe d'isolement (IEC 85): F  Autres: Label: Grundfos Blueflux Index de Rendement Minimum, MEI h: 0.44 ErP status: EuP Standalone/Prod. Poids net: 30.5 kg Poids brut: 33 kg Colisage: 0.06 mE



96463778 TP 40-190/2 B 50 Hz



Description	Valeur
<b>Information g�n�rale:</b>	
Nom produit:	TP 40-190/2 B A-F-Z-BUBE
Position:	
Code article:	96463778
Nombre EAN::	5700394782814
Prix:	Sur demande
<b>Technique:</b>	
Vitesse pour donn�e pompe:	2855 mn-1
D�bit nominal:	10.5 m�h
Pression nominale:	13.2 m
Pression maxi:	190 dm
Garniture m�canique:	BUBE
Tol�rance de courbe:	ISO9906:2012 3B
Version de pompe:	A
Mod�le:	A
<b>Mat�riaux:</b>	
Corps de pompe:	Bronze DIN W.-Nr. 2.1050 ASTM B505-C 90700
Roue mobile:	Acier inoxydable DIN W.-Nr. 1.4301 AISI 304
Code mat�riaux:	Z
<b>Installation:</b>	
Temp�rature ambiante maximum:	60 �C
Pression maximale de service:	16 bar
Bride standard:	DIN
Code raccordement:	F
Raccordement tuyauterie:	DN 40
Pression par �tage:	PN 16
Entraxe:	320 mm
Taille de bride pour moteur:	FT100
<b>Liquide:</b>	
Plage temp�rature liquide:	0 .. 140 �C
<b>Donn�e �lectrique:</b>	
Type moteur:	80A
Classe de rendement IE:	IE 3
Nombre de p�les:	2
Puissance nominale - P2:	0.75 kW
Fr�quence d'alimentation:	50 Hz
Tension nominale:	3 x 220-240 D/380-415 Y V
Courant nominal:	3,30/1,90 A
Intensit� d'immarrage:	580-620 %
Cos phi - facteur de puissance:	0,81-0,71
Vitesse nominale:	2840-2870 mn-1
Rendement IE:	IE 3 80,7%
Rendement moteur � pleine charge:	80,7 %
Rendement moteur � 3/4 charge:	82,7 %
Rendement moteur � 1/2 charge:	81,7 %
Indice de protection (IEC 34-5):	55 Dust/etting
Classe d'isolement (IEC 85):	F
Protection moteur:	Aucun(e)
No moteur:	85U05104
<b>Autres:</b>	
Label:	Grundfos Blueflux
Index de Rendement Minimum, MEI h�:	0.44
ErP status:	EuP Standalone/Prod.
Poids net:	30.5 kg
Poids brut:	33 kg



**GRUNDFOS®**



Nom Soci t :

Cr   par:

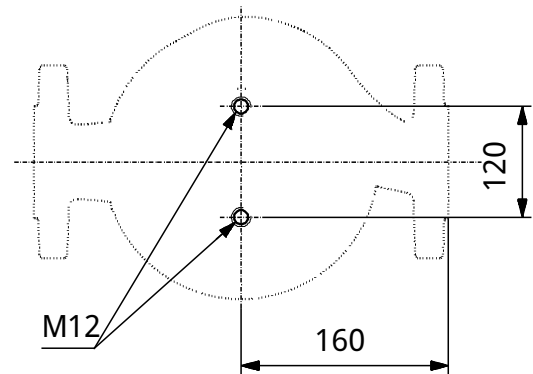
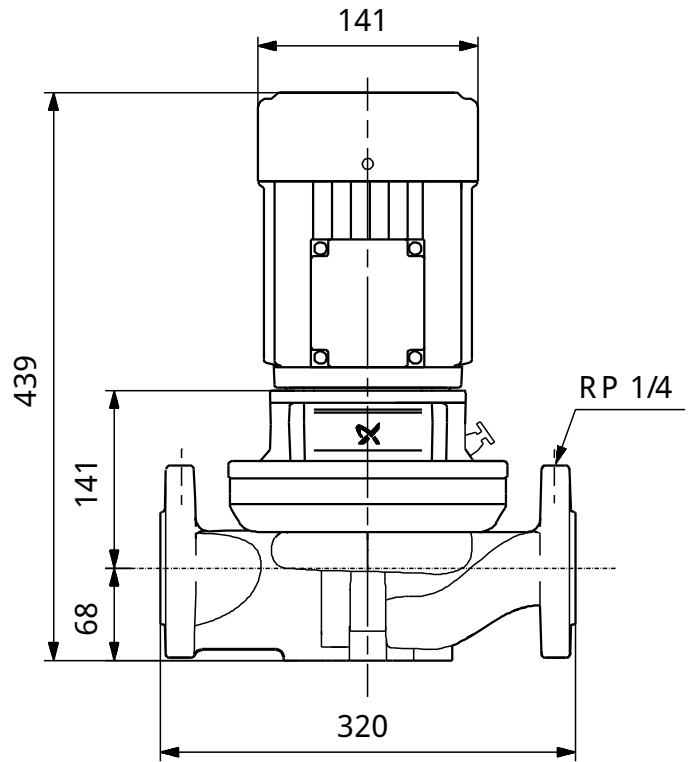
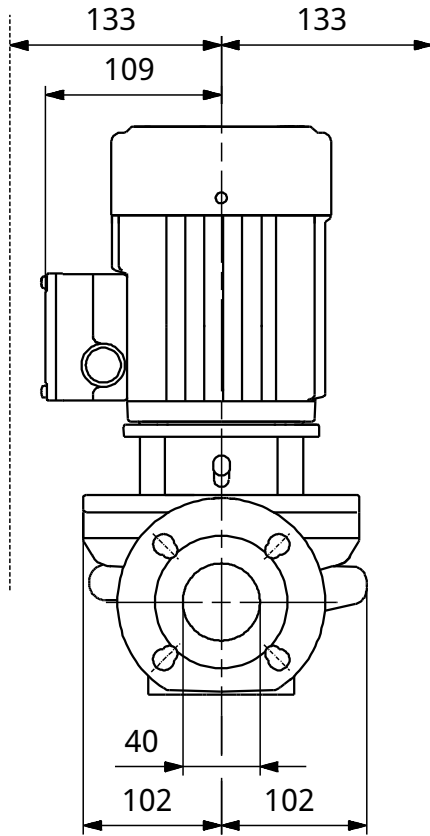
T l phone:

Date:

Description	Valeur
Colisage:	0.06 mE

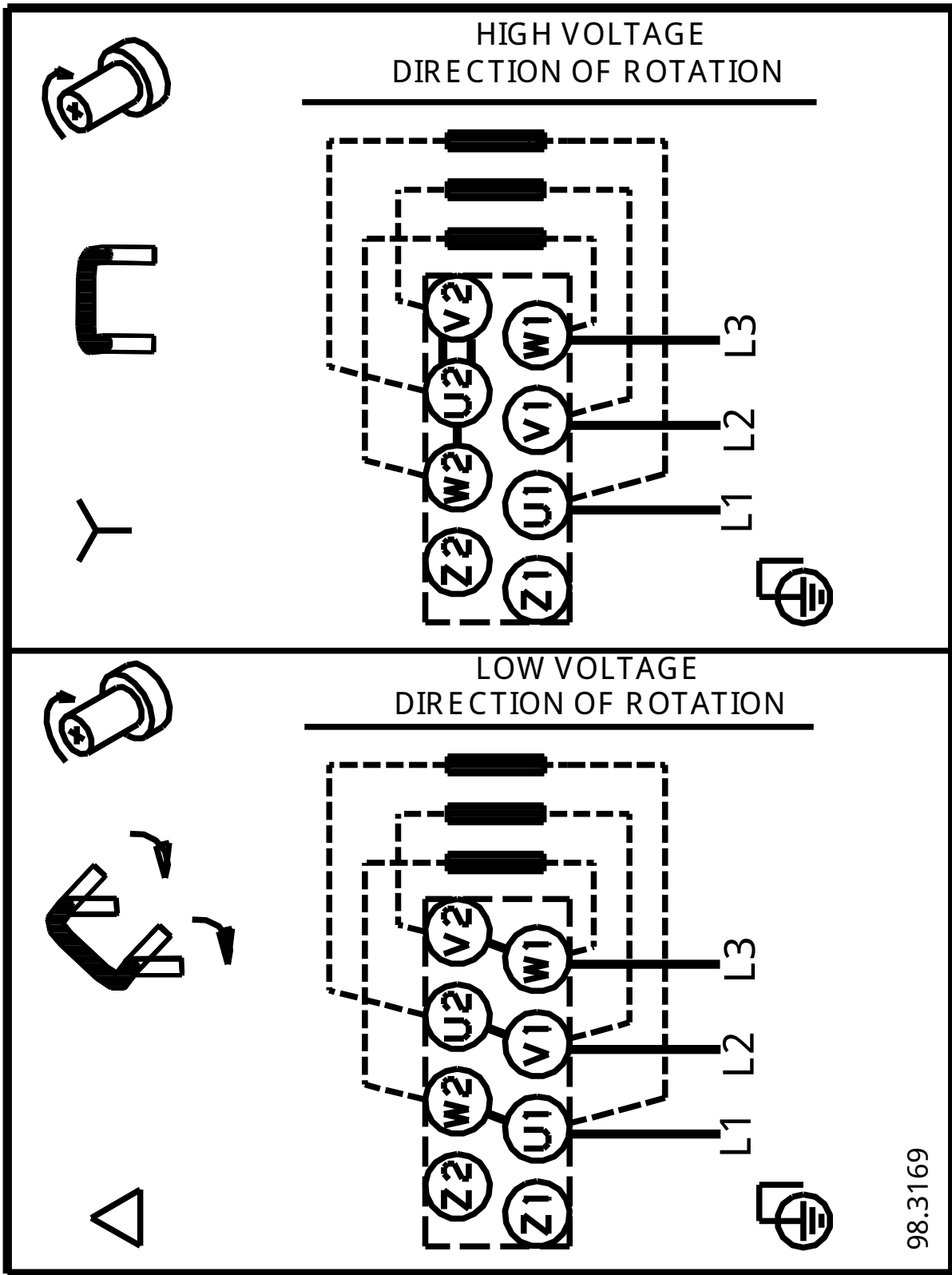


96463778 TP 40-190/2 B 50 Hz



Remarque: toutes les unit s sont en [mm] - moins que d'autres unit s soient sp cifi es.  
Mise en garde: ce dessin d'encombrement simplifi  ne montre pas tous les d tails.

96463778 TP 40-190/2 B 50 Hz



98.3169

Note ! Toutes les unités sont en [mm] sauf précision contraire.