



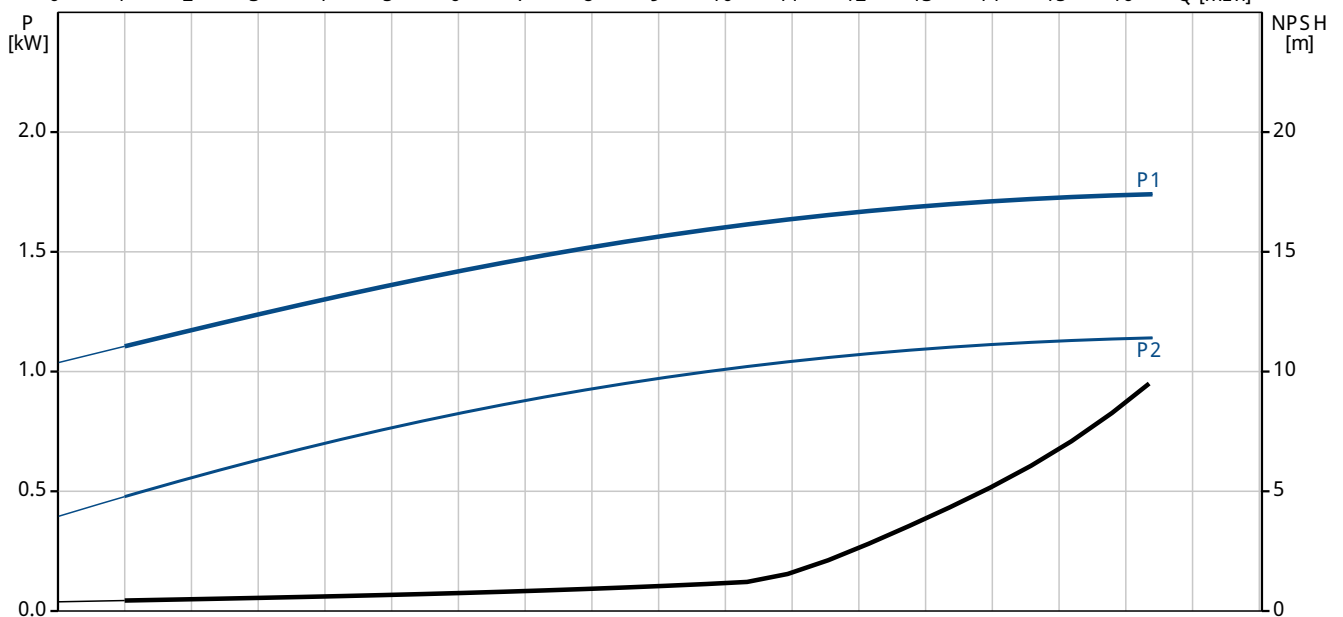
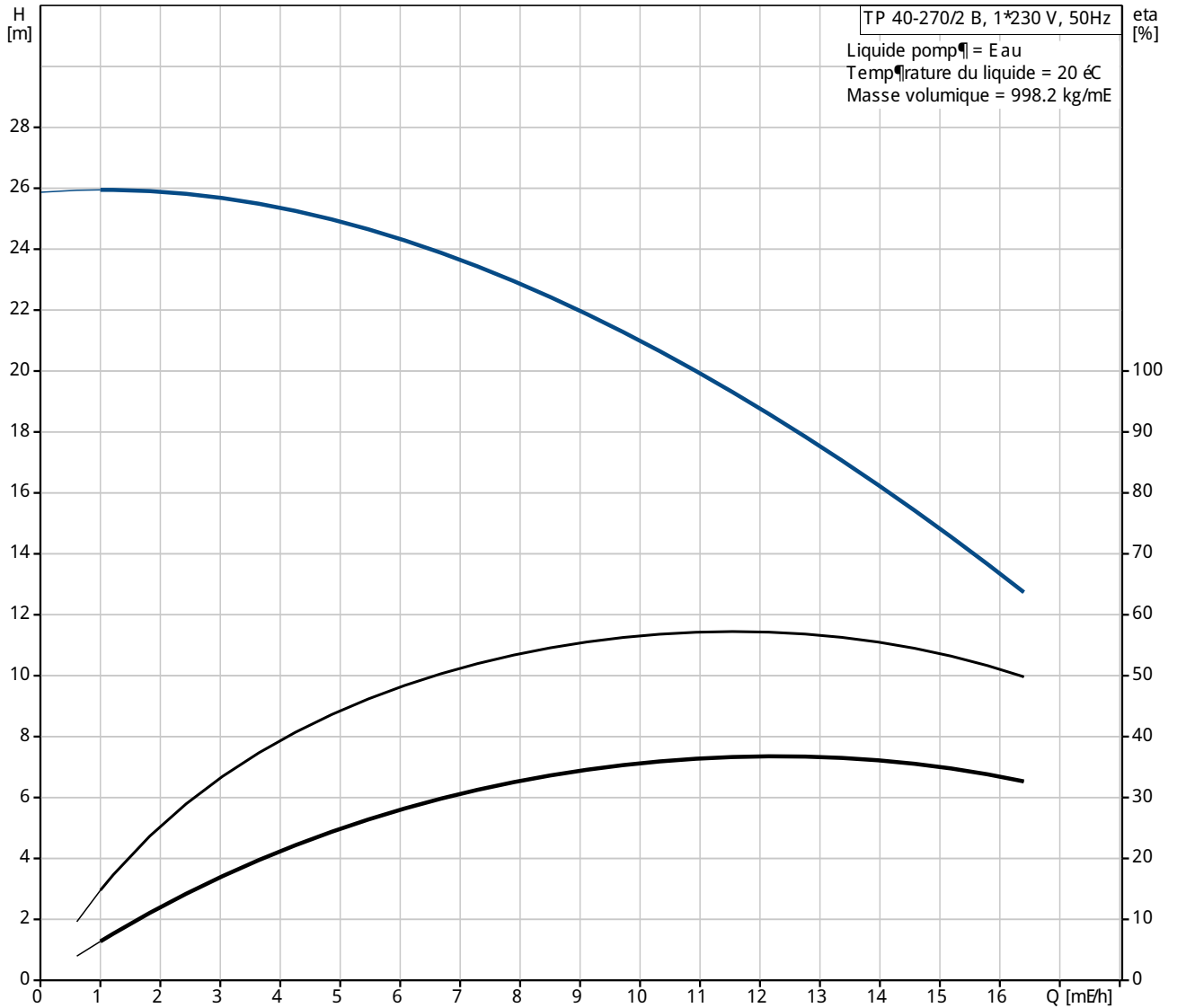
Position	Quantité	Description
	1	<p>TP 40-270/2 B A-F-Z-BUBE</p>  <p>Note ! La photo produit peut différer du produit réel</p> <p>Référence: <a href="#">96463824</a></p> <p>Pompe simple centrifuge monocellulaire "in-line":</p> <ul style="list-style-type: none"> <li>- Bague d'étanchéité et roue en acier inoxydable : fonctionnement sans usure avec rendement élevé ;</li> <li>- Traitement cathodique ;</li> <li>- Accouplement arbre pompe et moteur par deux demi coquilles ;</li> <li>- Concept de "tête remplaçable" : montage facile en cas de maintenance ;</li> <li>- Optimisation de la géométrie de l'écoulement : consommation de puissance réduite ;</li> <li>- Conception en ligne : contrairement aux pompes normalisées, les pompes en lignes (in-line) peuvent se monter directement sur une tuyauterie rectiligne ou sur un socle béton ; cela permet de réduire les coûts d'installation ;</li> <li>- Garniture mécanique sans entretien et résistante à la corrosion</li> </ul> <p>Le moteur est un moteur courant alternatif 1-phasé.</p> <p>Liquide: Plage température liquide: 0 .. 140 °C</p> <p>Technique: Vitesse pour donnée pompe: 2880 mn-1 Débit nominal: 12.5 m³/h Pression nominale: 19.9 m Garniture mécanique: BUBE Tolérance de courbe: IS O9906:2012 3B</p> <p>Matériaux: Corps de pompe: Bronze DIN W.-Nr. 2.1050 ASTM B505-C 90700</p> <p>Roue mobile: Acier inoxydable DIN W.-Nr. 1.4301 AISI 304</p> <p>Installation: Température ambiante maximum: 40 °C Pression maximale de service: 16 bar Bride standard: DIN Raccordement tuyauterie: DN 40 Pression par étage: PN 16 Entraxe: 320 mm Taille de bride pour moteur: FT115</p> <p>Donnée électrique: Type moteur: 90LB Classe de rendement IE: NA</p>



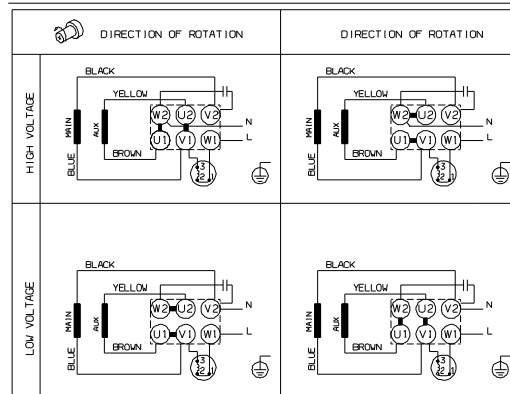
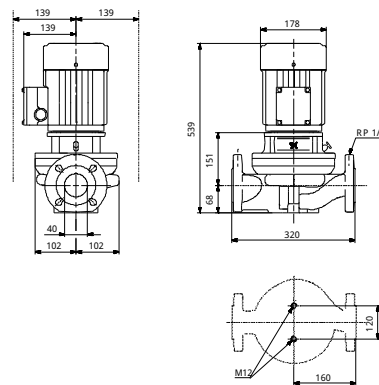
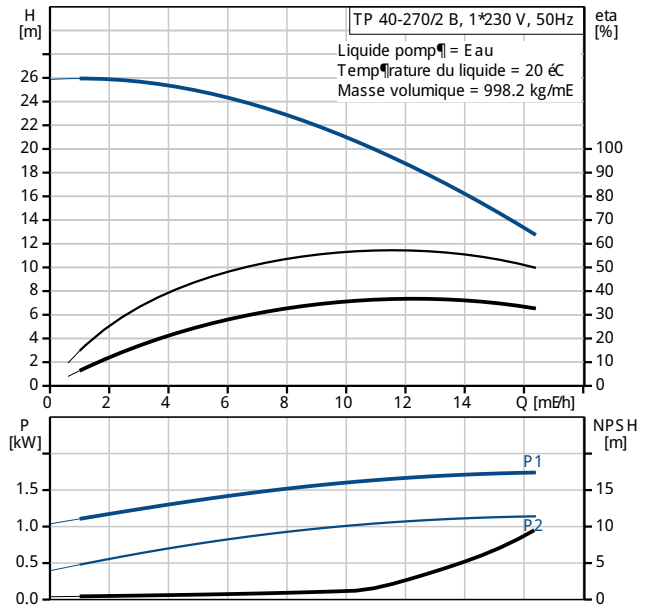
Position	Quantité	Description
		<p>           Nombre de pôles: 2            Puissance nominale - P2: 1.5 kW            Fréquence d'alimentation: 50 Hz            Tension nominale: 1 x 220-230/240 V            Courant nominal: 9,90/8,90 A            Intensité d'immersion: 390 %            Cos phi - facteur de puissance: 0,98/0,99            Vitesse nominale: 2750/2740 mn-1            Rendement moteur - pleine charge: 72-70 %            Indice de protection (IE C 34-5): 55 Dust/etting            Classe d'isolement (IE C 85): F         </p> <p>           Autres:            Index de Rendement Minimum, MEI h: 0.70            ErP status: EuP Standalone/Prod.            Poids net: 41.5 kg            Poids brut: 47.4 kg            Colisage: 0.16 mE         </p>



## 96463824 TP 40-270/2 B 50 Hz

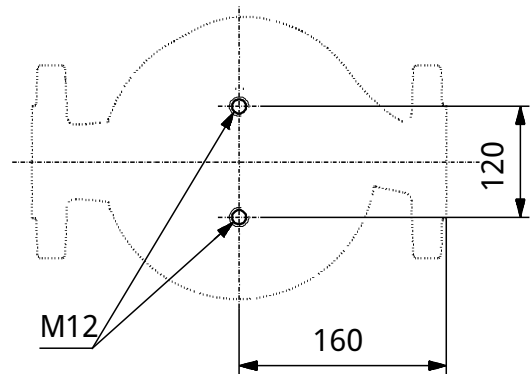
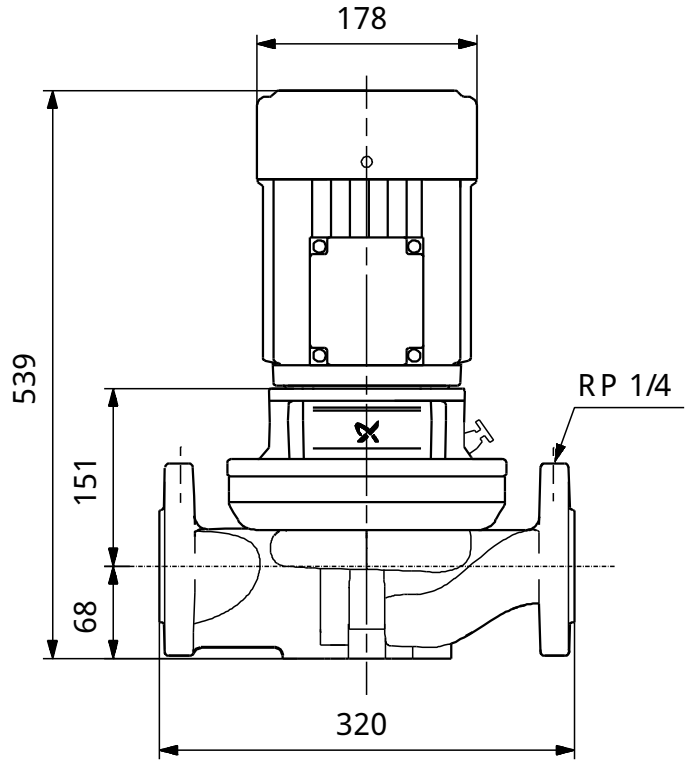
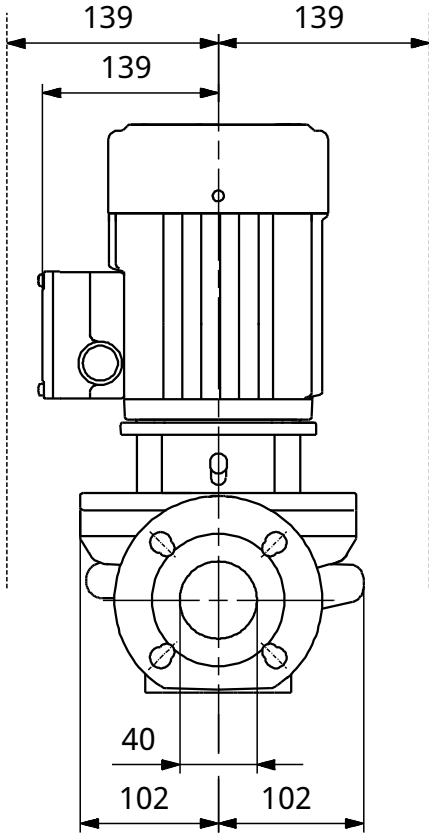


Description	Valeur
<b>Information g�n�rale:</b>	
Nom produit:	TP 40-270/2 B A-F-Z-BUBE
Position:	
Code article:	96463824
Nombre EAN::	5700394783361
Prix:	Sur demande
<b>Technique:</b>	
Vitesse pour donn�e pompe:	2880 mn-1
D�bit nominal:	12.5 m�h
Pression nominale:	19.9 m
Pression maxi:	270 dm
Garniture m�canique:	BUBE
Tol�rance de courbe:	ISO9906:2012 3B
Version de pompe:	A
Mod�le:	A
<b>Mat�riaux:</b>	
Corps de pompe:	Bronze DIN W.-Nr. 2.1050 ASTM B505-C 90700
Roue mobile:	Acier inoxydable DIN W.-Nr. 1.4301 AISI 304
Code mat�riau:	Z
<b>Installation:</b>	
Temp�rature ambiante maximum:	40 �C
Pression maximale de service:	16 bar
Bride standard:	DIN
Code raccordement:	F
Raccordement tuyauterie:	DN 40
Pression par �tage:	PN 16
Entraxe:	320 mm
Taille de bride pour moteur:	FT115
<b>Liquide:</b>	
Plage temp�rature liquide:	0 .. 140 �C
<b>Donn�e �lectrique:</b>	
Type moteur:	90LB
Classe de rendement IE:	NA
Nombre de p�les:	2
Puissance nominale - P2:	1.5 kW
Fr�quence d'alimentation:	50 Hz
Tension nominale:	1 x 220-230/240 V
Courant nominal:	9,90/8,90 A
Intensit� d'immarrage:	390 %
Cos phi - facteur de puissance:	0,98/0,99
Vitesse nominale:	2750/2740 mn-1
Rendement moteur � pleine charge:	72-70 %
Indice de protection (IEC 34-5):	55 Dust/etting
Classe d'isolement (IEC 85):	F
Protection moteur:	PTO
No moteur:	85215706
<b>Autres:</b>	
Index de Rendement Minimum, MEI h:	0.70
ErP status:	EuP Standalone/Prod.
Poids net:	41.5 kg
Poids brut:	47.4 kg
Colisage:	0.16 mE





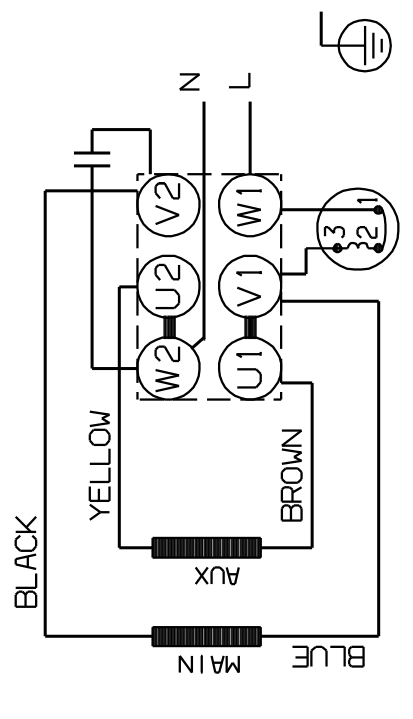
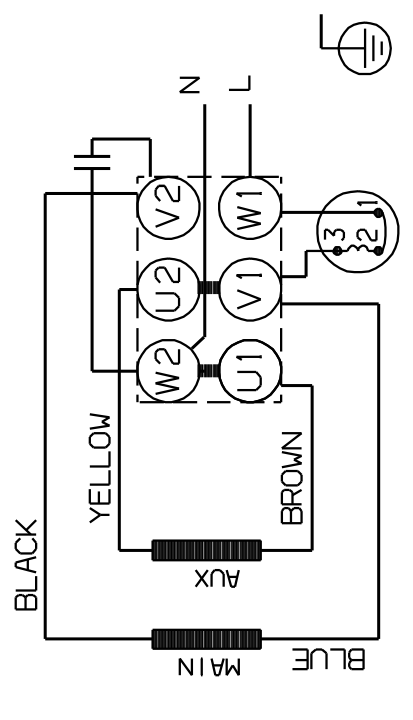
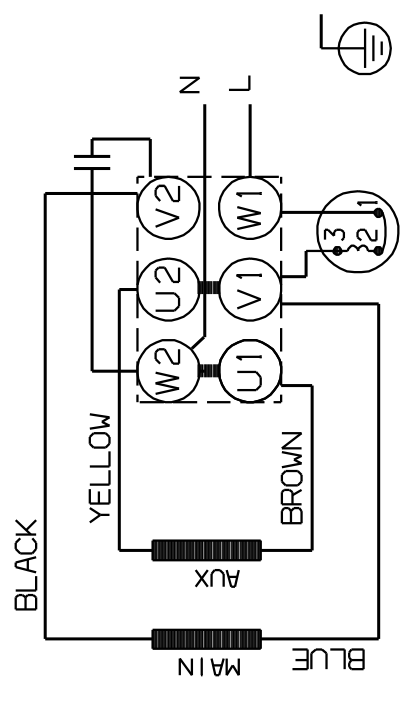
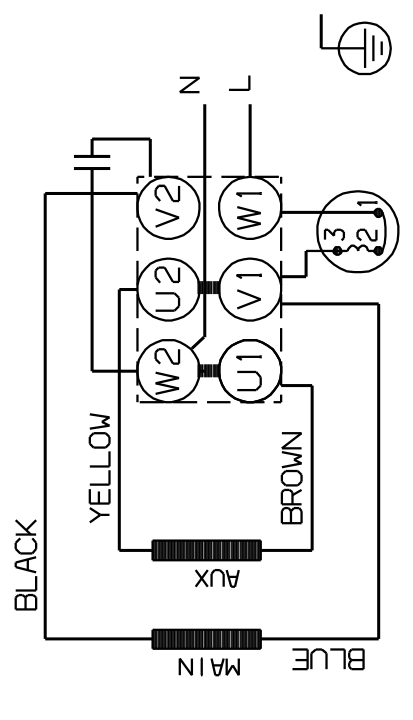
96463824 TP 40-270/2 B 50 Hz



Remarque:toutes les unit s sont en [mm] – moins que d'autres unit s soient sp cifi es.  
Mise en garde: ce dessin d'encombrement simplifi  ne montre pas tous les d tails.

Date: \_\_\_\_\_

96463824 TP 40-270/2 B 50 Hz

DIRECTION OF ROTATION	
DIRECTION OF ROTATION	
DIRECTION OF ROTATION	
DIRECTION OF ROTATION	

Note ! Toutes les unités sont en [mm] sauf précision contraire.