




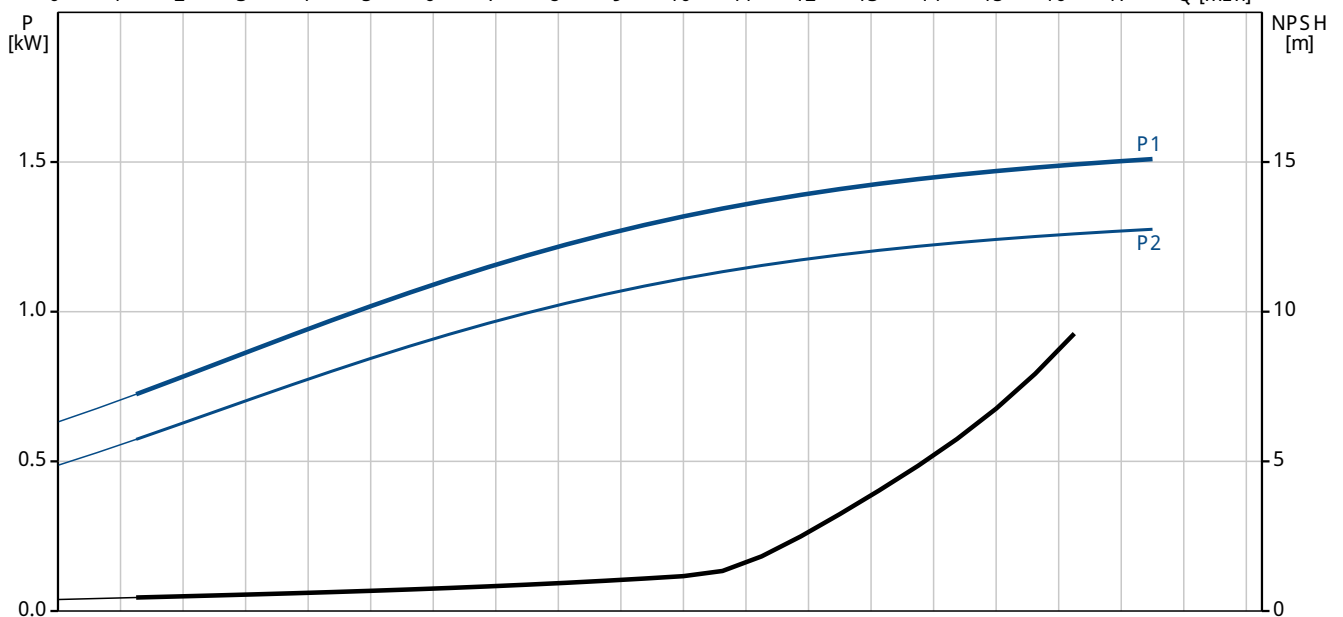
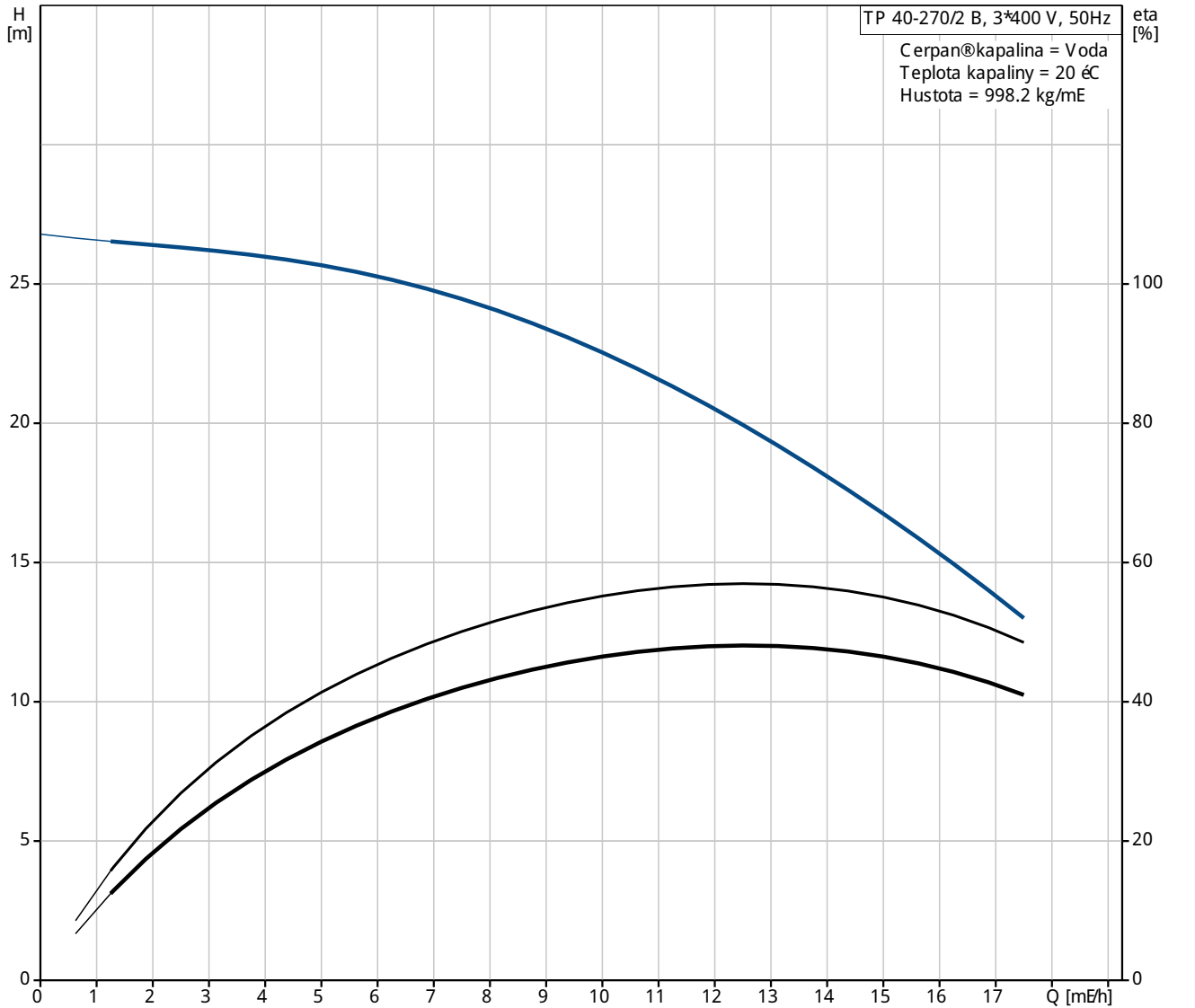
Pozice	Počet	Popis
	1	<p>TP 40-270/2 B A-F-Z-BUBE</p>  <p>Pozn.: obr. výrobku se může lišit od skuteč. výrobku</p> <p>Výrobní T.: 96463825</p> <p>Jednostupkový jednoduchý odstředivý Terpadlo v uspořádání in-line:</p> <ul style="list-style-type: none"> - tasnicí kruhy a oběžné kolo z korozi-vzdorné oceli - elektroforézno povrchová úprava - misková spojka - vyjmatelné horní Terpadlo pro snadnou údržbu - optimalizovaný hydraulický útěr - uspořádání in-line se sacím a výtlačným hrdlem v jedné přímce k umožnění přímé montáže do potrubí nebo na betonový základ - bezúdržbové mechanické ucpávka odolná proti korozi <p>Motor je 3-fázový AC motor.</p> <p>Kapalina: Rozsah teploty kapaliny: 0 .. 140 °C</p> <p>Techn.:</p> <p>Objem Terpadla pro daný otáčky: 2880 ot/min Jmen. průtok: 12.5 m³/h Jmen. dopravní výška: 19.9 m Ucpávka: BUBE Toleranční přesnost křivky: ISO 9906:2012 3B</p> <p>Materiál: Těleso Terpadla: Bronz DIN W.-Nr. 2.1050 ASTM B505-C90700</p> <p>Oběžné kolo: Korozi-vzdorná ocel DIN W.-Nr. 1.4301 AISI 304</p> <p>Instalace: Max. teplota okolí: 60 °C Max. provozní tlak: 16 bar Standardní příruba: DIN Potrubní přípojka: DN 40 PN pro potrubní přípojku: PN 16 Vzdálenost mezi sacím a výtlačným hrdlem: 320 mm Velikost příruby motoru: FT115</p> <p>Elektrický řád:</p>



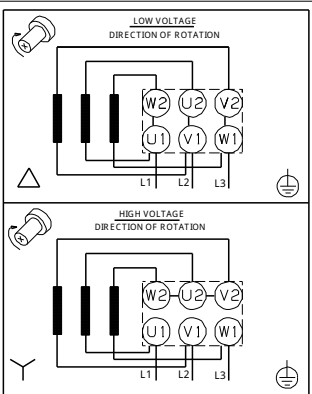
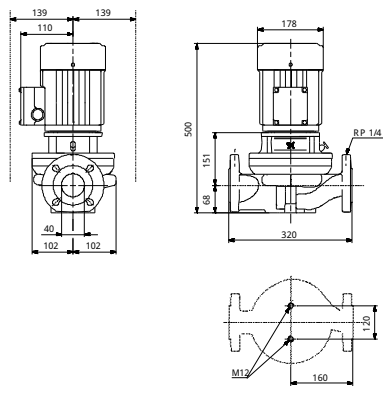
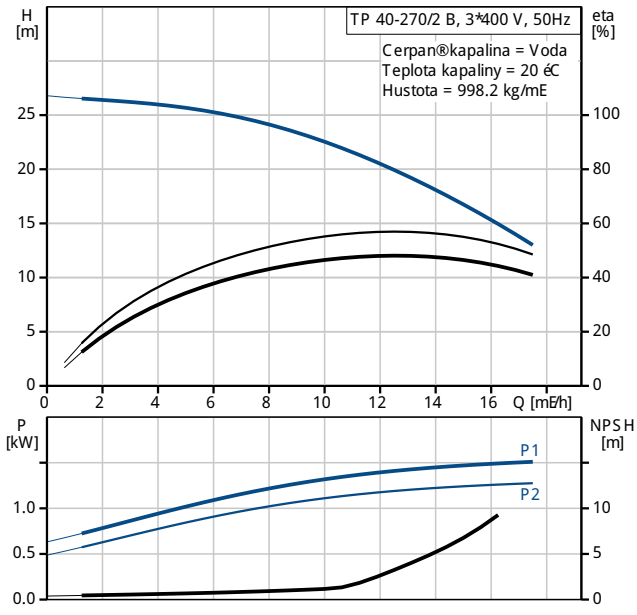
Pozice	Počet	Popis
		<p>Typ motoru: 90S B Typ účinnosti IE: IE 3 Počet pólů: 2 Jmenovitý výkon - P2: 1.5 kW Frekvence el. síta: 50 Hz Jmenovitý napětí: 3 x 220-240 D/380-415 Y V Jmenovitý proud: 5,45/3,15 A Rozbáňovací proud: 850-930 % Cos phi - účinnost: 0,87-0,82 Jmenovitý otáčky: 2890-2910 ot/min Účinnost: IE 3 84,2% Účinnost motoru při plném zatížení: 84,2 % Účinnost motoru při 3/4 zatížení: 84,5 % Účinnost motoru při 1/2 zatížení: 83,1 % Krytí (IEC 34-5): 55 Dust/etting Typ izolace (IEC 85): F</p> <p>Jiný: Série: Grundfos Blueflux Min. index účinn., MEI h: 0.70 ErP status: Produkt vyhovující EuP Čistá hmotnost: 40.7 kg Hrubá hmotnost: 43.5 kg Právní objem: 0.07 mE</p>



96463825 TP 40-270/2 B 50 Hz



Popis	Hodnota
Všeobecné informace:	
Název výrobku:	TP 40-270/2 B A-F-Z-BUBE
Pozice	
Číslo výrobku:	96463825
EAN kód:	5700394783378
Cena:	Na vyžádání
Techn.:	
Ωdaje Terpadla pro daný otáčky:	2880 ot/min
Jmen. průtok:	12.5 m ³ /h
Jmen. dopravní výška:	19.9 m
Max. dopravní výška:	270 dm
Ucpávka:	BUBE
Toleranční přesmo křivky:	ISO 9906:2012 3B
Verze Terpadla:	A
Model:	A
Materiál:	
Těleso Terpadla:	Bronz DIN W.-Nr. 2.1050 ASTM B505-C 90700
Obratní kolo:	
	Korozivzdorný ocel DIN W.-Nr. 1.4301 AISI 304
Kód materi. provedení:	Z
Instalace:	
Max. teplota okolí:	60 °C
Max. provozní tlak:	16 bar
Standardní příruba:	DIN
Kód pro připojení:	F
Potravní připojka:	DN 40
PN pro potravní připojku:	PN 16
Vzdálenost mezi sacím a výtlačným hrdlem:	320 mm
Velikost příruby motoru:	FT 115
Kapalina:	
Rozsah teploty kapaliny:	0 .. 140 °C
Elektrické údaje:	
Typ motoru:	90S B
Třída účinnosti IE:	IE 3
Počet pólů	2
Jmenovitý výkon - P2:	1.5 kW
Frekvence el. síta:	50 Hz
Jmenovitý napětí:	3 x 220-240 D/380-415 Y V
Jmenovitý proud:	5,45/3,15 A
Rozbáňový proud:	850-930 %
Cos phi - účinnost:	0,87-0,82
Jmenovitý otáčky:	2890-2910 ot/min
Účinnost:	IE 3 84,2%
Účinnost motoru při plném zatížení:	84,2 %
Účinnost motoru při 3/4 zatížení:	84,5 %
Účinnost motoru při 1/2 zatížení:	83,1 %
Krytí (IEC 34-5):	55 Dust/etting
Třída izolace (IEC 85):	F
Motorová ochrana:	σdnw
Vč. T. motoru:	85U05906
Jiní:	
Účinnost:	Grundfos Blueflux
Min. index účinn., MEI h:	0.70
ErP status:	Produkt vyhovující E u P
Čistá hmotnost:	40.7 kg
Hrubá hmotnost:	43.5 kg





Název společnosti:

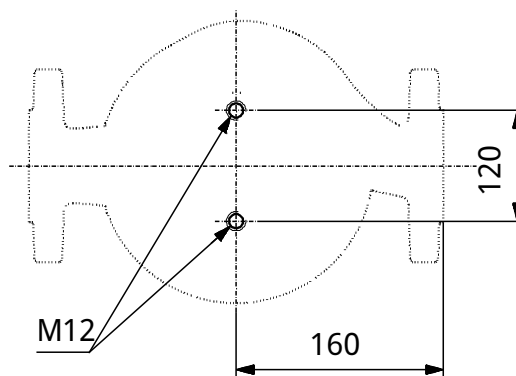
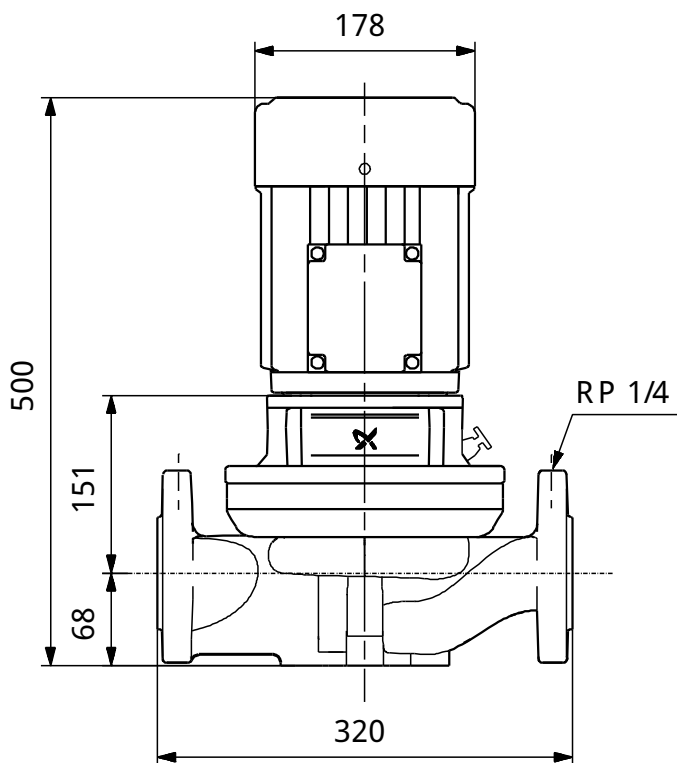
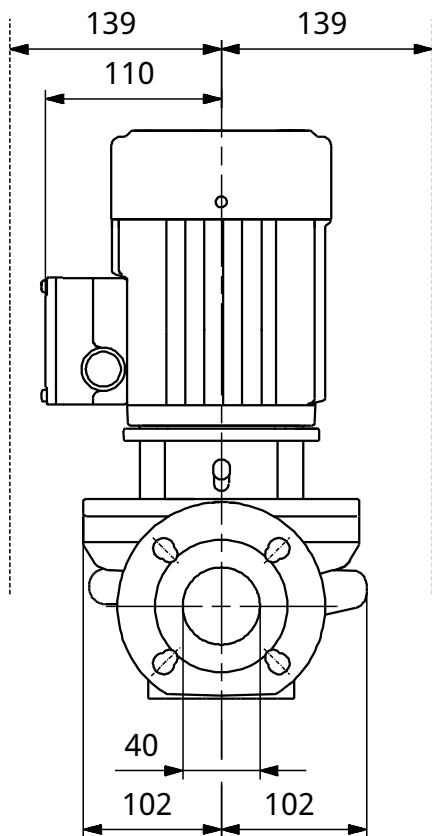
Vypracování kum:

Telefon:

Datum:

Popis	Hodnota
Přepavný objem:	0.07 mE

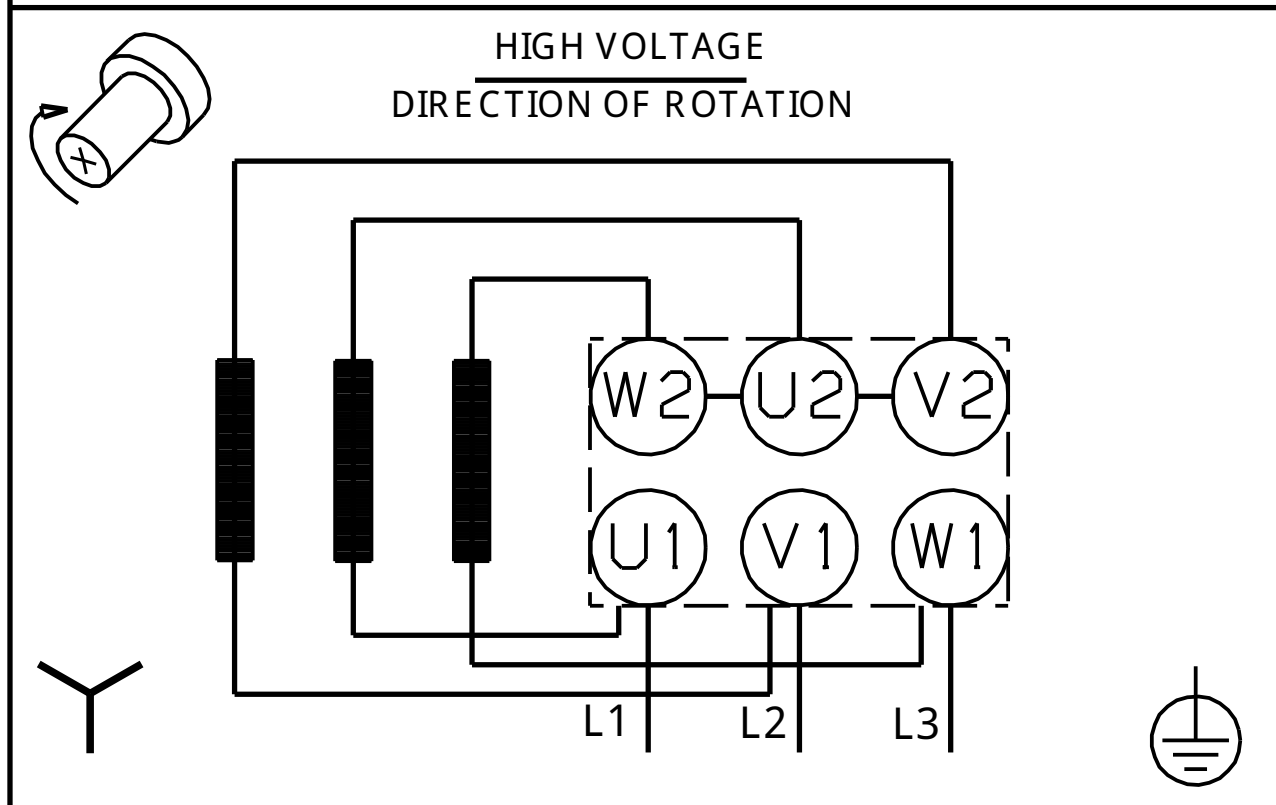
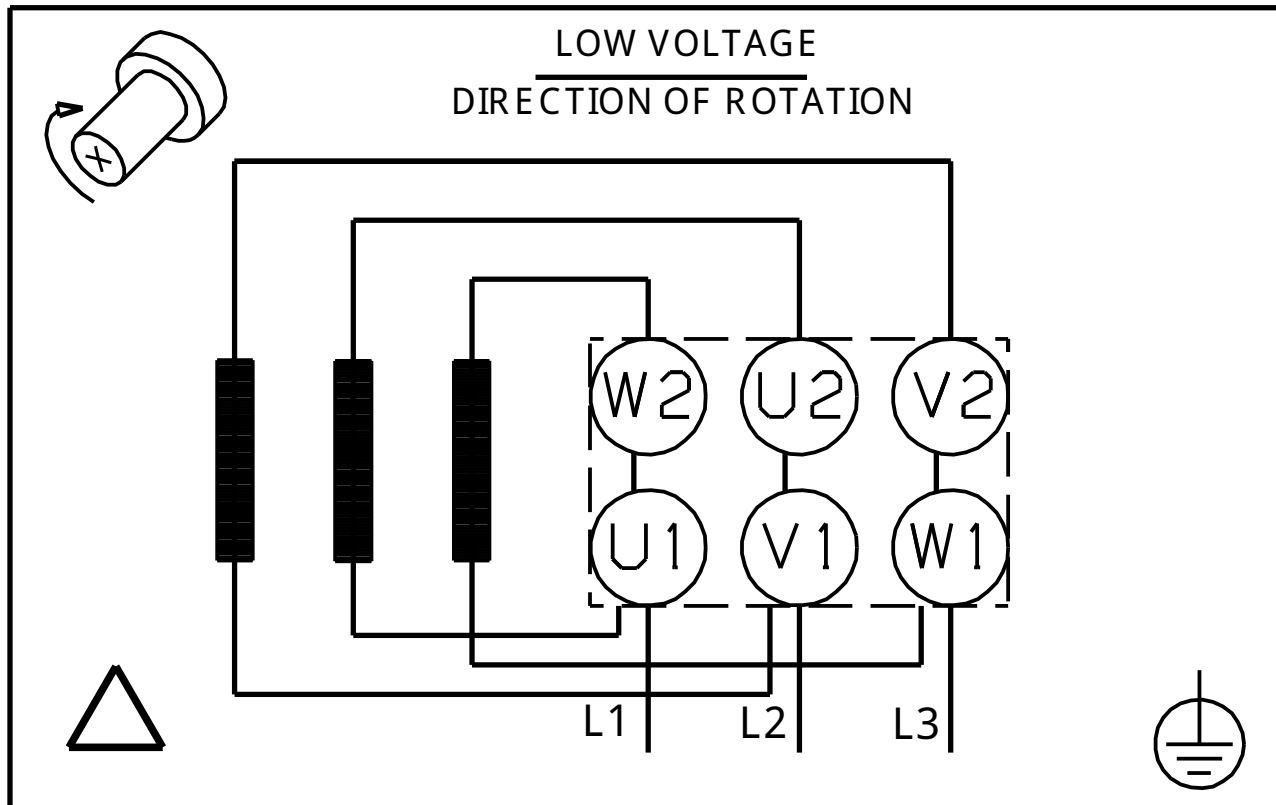
96463825 TP 40-270/2 B 50 Hz



Poznámka! Všechny jednotky musí být v [mm] jestliže není uvedeno jinak.
Poznámka: tento zjednodušený rozměrový náčrt nezobrazuje všechny detaily.



96463825 TP 40-270/2 B 50 Hz



Upozornění! Všechny jednotky jsou v [mm], pokud není uvedeno jinak!