




Pozycja	Ilość	Opis
	1	<p>TP 40-270/2 B A-F-Z-BUBE</p>  <p>Uwaga! Zdjęcie produktu może różnić się od aktualnego</p> <p>Nr katalogowy: 96463825</p> <p>Jednostopniowa pojedyncza pompa wirowa in-line:</p> <ul style="list-style-type: none"> - pierścieniec bieżący i wirnik ze stali nierdzewnej - sprężarka mechaniczna - wykonanie top-pull-out dla łatwej obsługi - optymalna hydraulika - konstrukcja inline z przeciwnymi kierunkami obrotu <p>ssawnym i taczonym umożliwia montaż na rurce lub fundamentie betonowym</p> <ul style="list-style-type: none"> - odporne na korozję mechaniczne <p>uszczelnienie wału.</p> <p>Z przyłączonym silnikiem 3-fazowym.</p> <p>Ciecz: Zakres temperatury cieczy: 0 .. 140 °C</p> <p>Techniczne: Prędkość dla danych pompy: 2880 obr/min Wydajność nominalna: 12.5 m³/h Nominalna wysokość podnoszenia: 19.9 m Uszczelnienie wału: BUBE Tolerancje charakterystyki: IS O9906:2012 3B</p> <p>Materiały: Korpus pompy: Brąz DIN W.-Nr. 2.1050 ASTM B505-C90700</p> <p>Wirnik: Stal nierdzewna DIN W.-Nr. 1.4301 AISI 304</p> <p>Instalacja: Maksymalna temperatura otoczenia: 60 °C Maksymalne ciśnienie pracy: 16 bar Końcówka standardowa: DIN Przyłącze rurowe: DN 40 Ciśnienie: PN 16 Długość montażowa: 320 mm Wymiar kołnierza dla silnika: FT115</p> <p>Dane elektryczne: Typ silnika: 90SB IE Efficiency class: IE 3 Liczba biegunów: 2 Nominalna moc silnika - P2: 1.5 kW</p>

GRUNDFOS®

Nazwa firmy:

Autor:

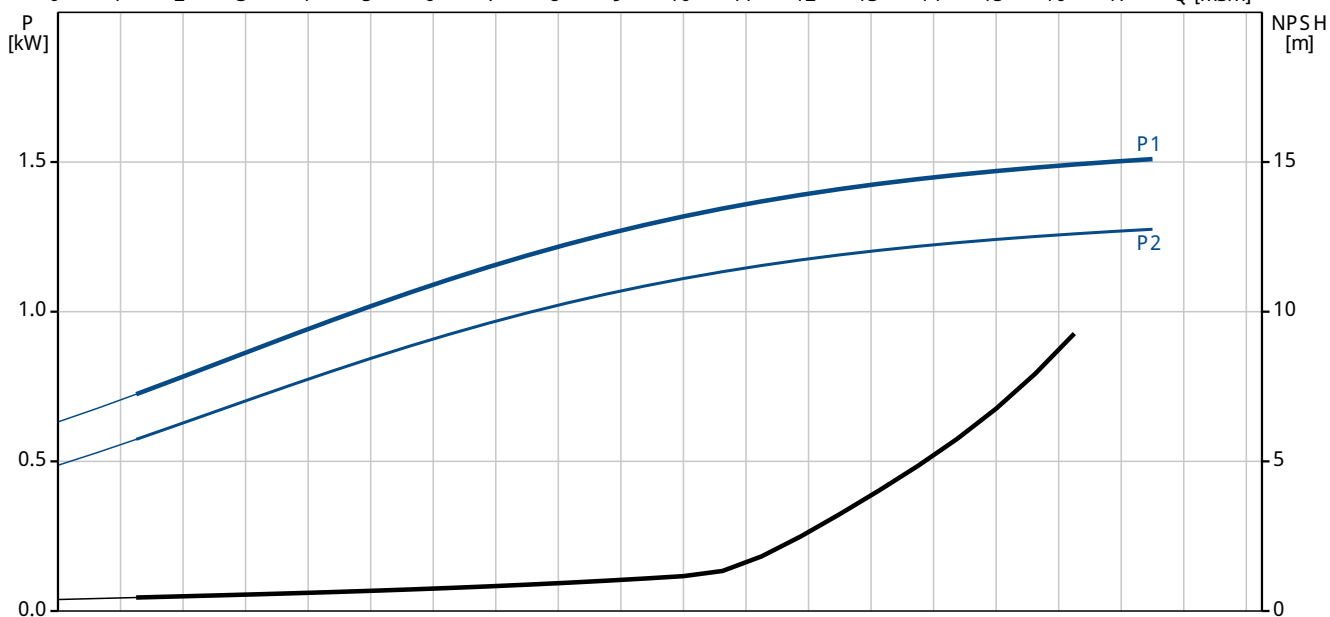
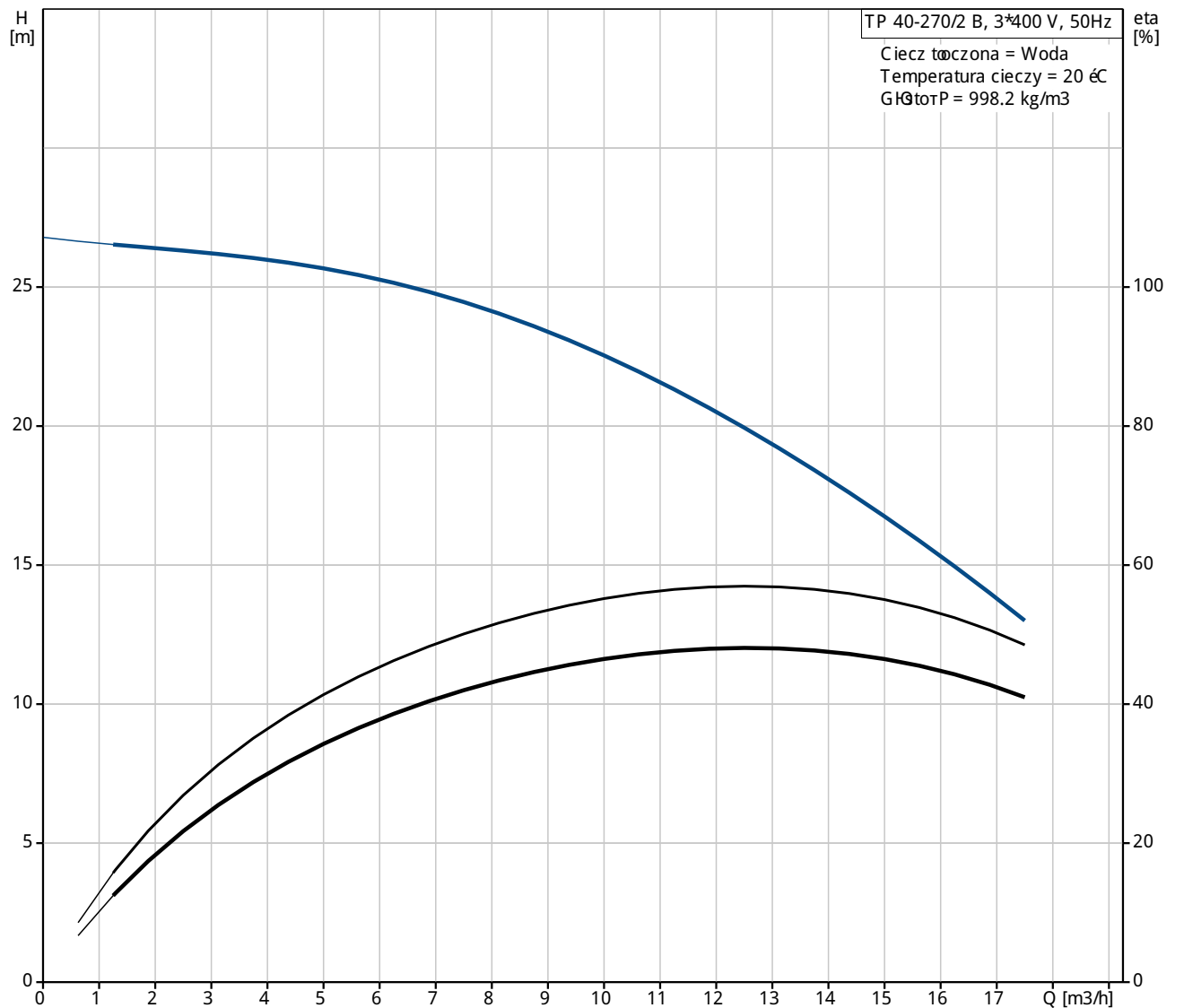
Telefon:

Dane:

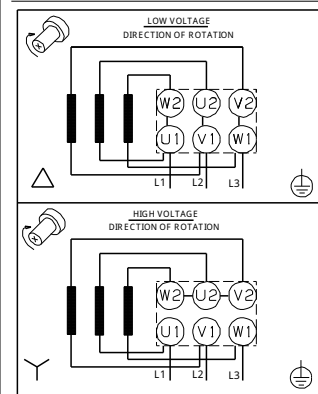
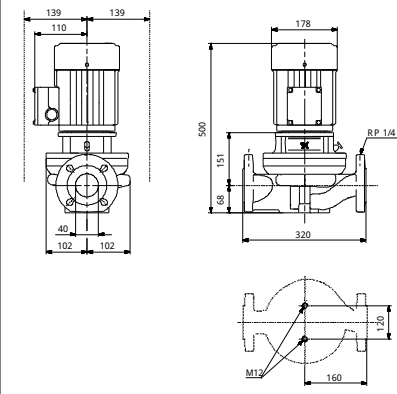
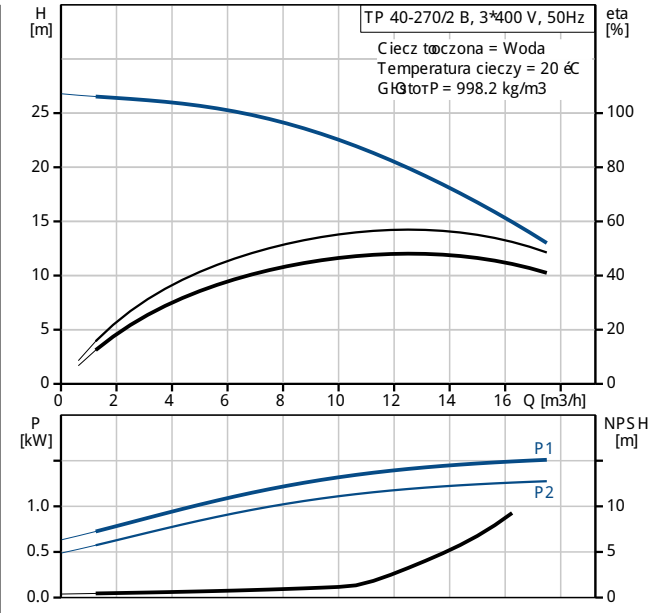
Pozycja	Ilość	Opis
		<p>Częstotliwość podstawowa: 50 Hz Napięcie nominalne: 3 x 220-240 D/380-415 Y V Prąd znamionowy: 5,45/3,15 A Prąd uruchomienia: 850-930 % Cos φ - współczynnik mocy: 0,87-0,82 Prędkość nominalna: 2890-2910 obr/min Eficiency: IE3 84,2% Sprawność silnika przy pełnym obciążeniu: 84,2 % Sprawność silnika przy obciążeniu 3/4: 84,5 % Sprawność silnika przy obciążeniu 1/2: 83,1 % Rodzaj ochrony (IEC 34-5): 55 Dust/etting Klasa izolacji (IEC 85): F</p> <p>Inne: Label: Grundfos Blueflux Minimum efficiency index, MEI h: 0.70 ErP status: EuP Wolnostojące Masa netto: 40.7 kg Masa: 43.5 kg Objętość wysypkowa: 0.07 m3</p>



96463825 TP 40-270/2 B 50 Hz



Opis	Wartość
Informacje ogólne:	
Nazwa wyrobu:	TP 40-270/2 B A-F-Z-BUBE
Pozycja	
Nr katalogowy:	96463825
Numer EAN:	5700394783378
Cena:	Na życzenie
Techniczne:	
Prędkość dla danych pompy:	2880 obr/min
Wydajność nominalna:	12.5 m ³ /h
Nominalna wysokość podnoszenia:	19.9 m
H max:	270 dm
Uszczelnienie wału:	BUBE
Tolerancje charakterystyki:	ISO 9906:2012 3B
Wykonanie pompy:	A
Model:	A
Materiały:	
Korpus pompy:	Brąz DIN W.-Nr. 2.1050 ASTM B505-C 90700
Wirnik:	Stal nierdzewna DIN W.-Nr. 1.4301 AISI 304
Kod materiału:	Z
Instalacja:	
Maksymalna temperatura otoczenia:	60 °C
Maksymalne ciśnienie pracy:	16 bar
Końcówka standardowy:	DIN
Kod przyłączy rurociągu:	F
Przyłącze rurowe:	DN 40
Ciśnienie:	PN 16
Długość montażowa:	320 mm
Wymiar kołnierza dla silnika:	FT 115
Ciecz:	
Zakres temperatury cieczy:	0 .. 140 °C
Dane elektryczne:	
Typ silnika:	90S B
IE Efficiency class:	IE 3
Liczba biegunów:	2
Nominalna moc silnika - P ₂ :	1.5 kW
Częstotliwość podstawowa:	50 Hz
Napięcie nominalne:	3 x 220-240 D/380-415 Y V
Prąd znamionowy:	5,45/3,15 A
Prąd uruchomienia:	850-930 %
Cos φi - współczynnik mocy:	0,87-0,82
Prędkość nominalna:	2890-2910 obr/min
Efficiency:	IE 3 84,2%
Sprawność silnika przy pełnym obciążeniu:	84,2 %
Sprawność silnika przy obciążeniu 3/4:	84,5 %
Sprawność silnika przy obciążeniu 1/2:	83,1 %
Rodzaj ochrony (IEC 34-5):	
	55 Dust/etting
Klasa izolacji (IEC 85):	
	F
Zabezpieczenie silnika:	
	Brak
Nr silnika:	
	85U05906
Inne:	
Label:	Grundfos Blueflux
Minimum efficiency index, MEI _h :	0.70
ErP status:	E uP Wolnostojące





Nazwa firmy:

Autor:

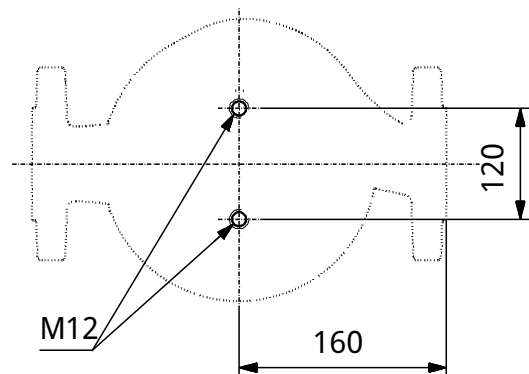
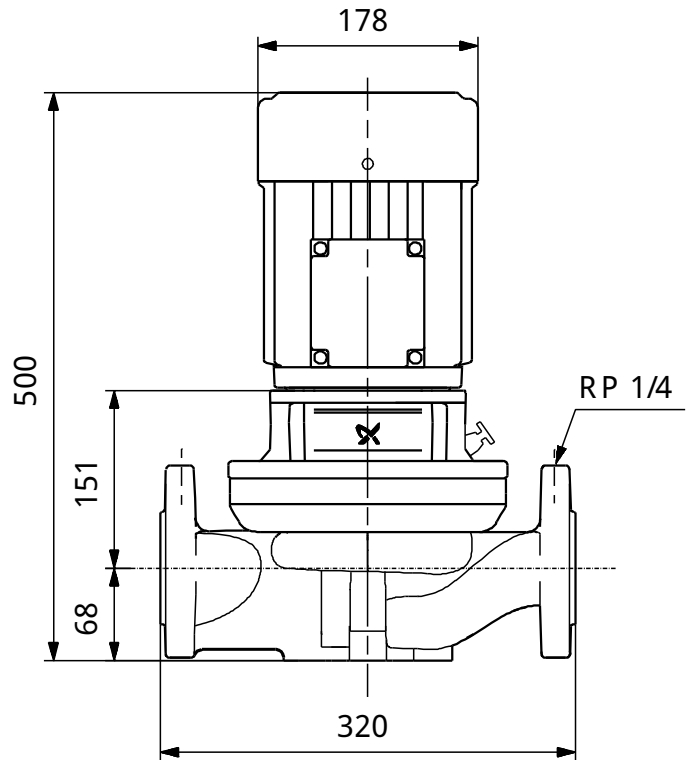
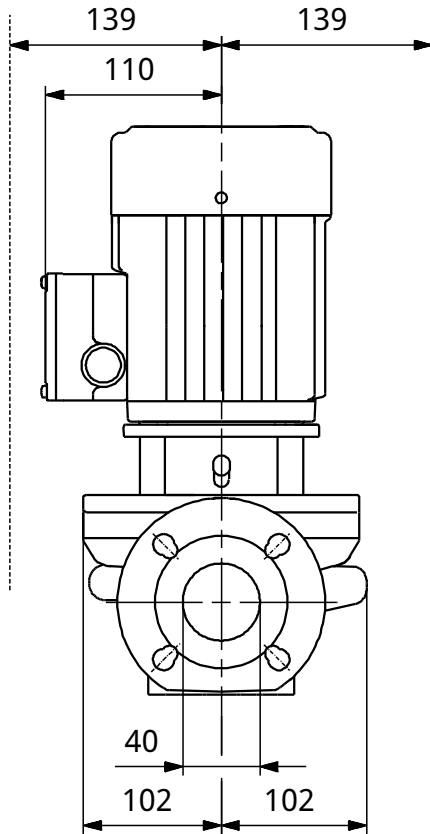
Telefon:

Dane:

Opis	Wartość
Masa netto:	40.7 kg
Masa:	43.5 kg
Objętość wysoka:	0.07 m ³

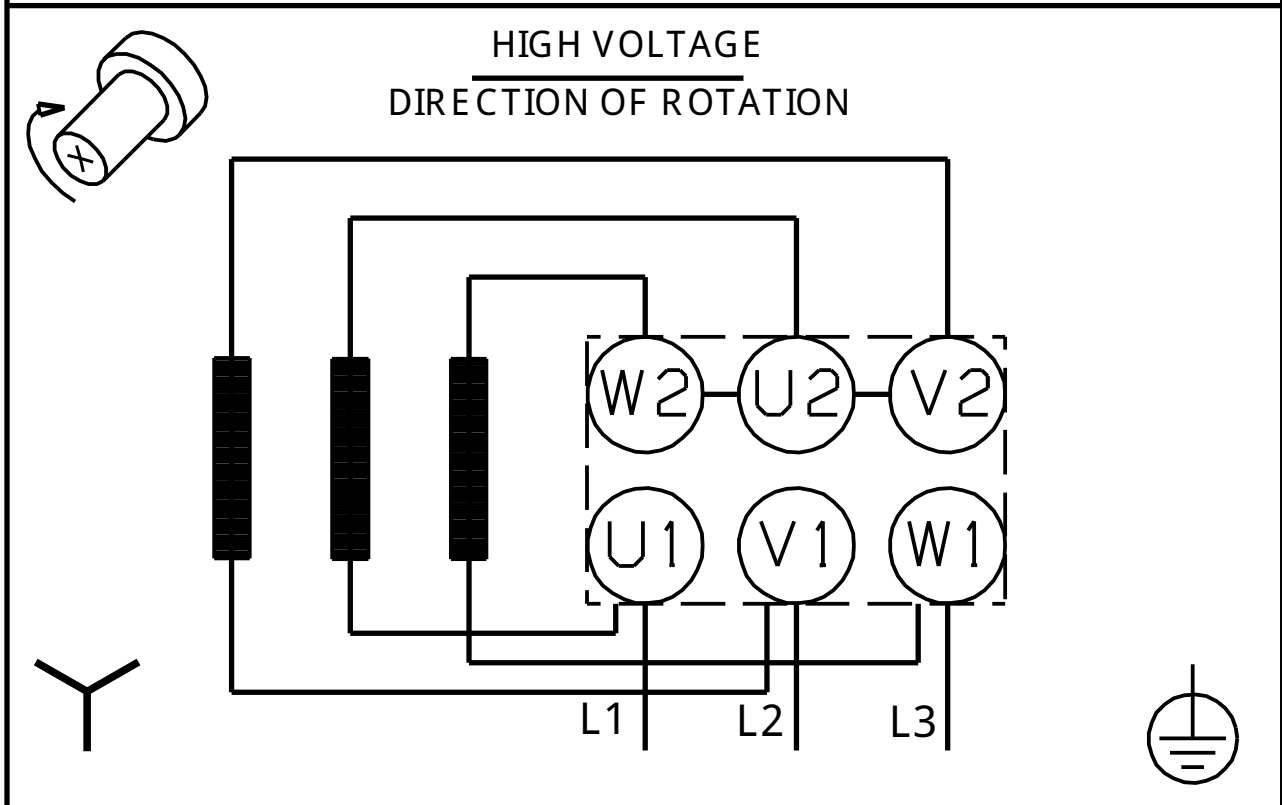
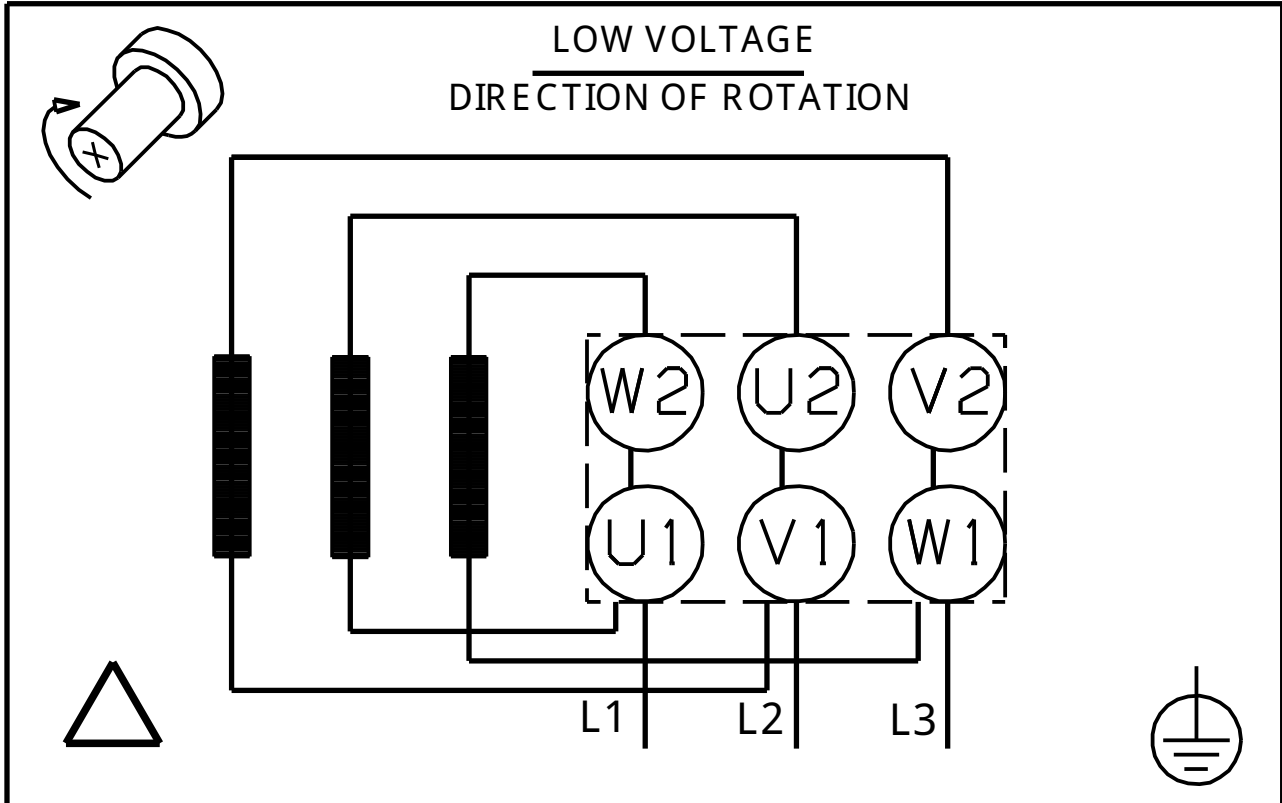


96463825 TP 40-270/2 B 50 Hz



Uwaga! Wszystkie wymiary podane są w [mm] jeżeli nie zaznaczono inaczej.
Otwiadanie: Rysunki uproszczone nie pokazują wszystkich szczegółów.

96463825 TP 40-270/2 B 50 Hz



Uwaga! Wszystkie wymiary s[ł]w [mm] jeżeli nie zostay podane inne jednostki.