




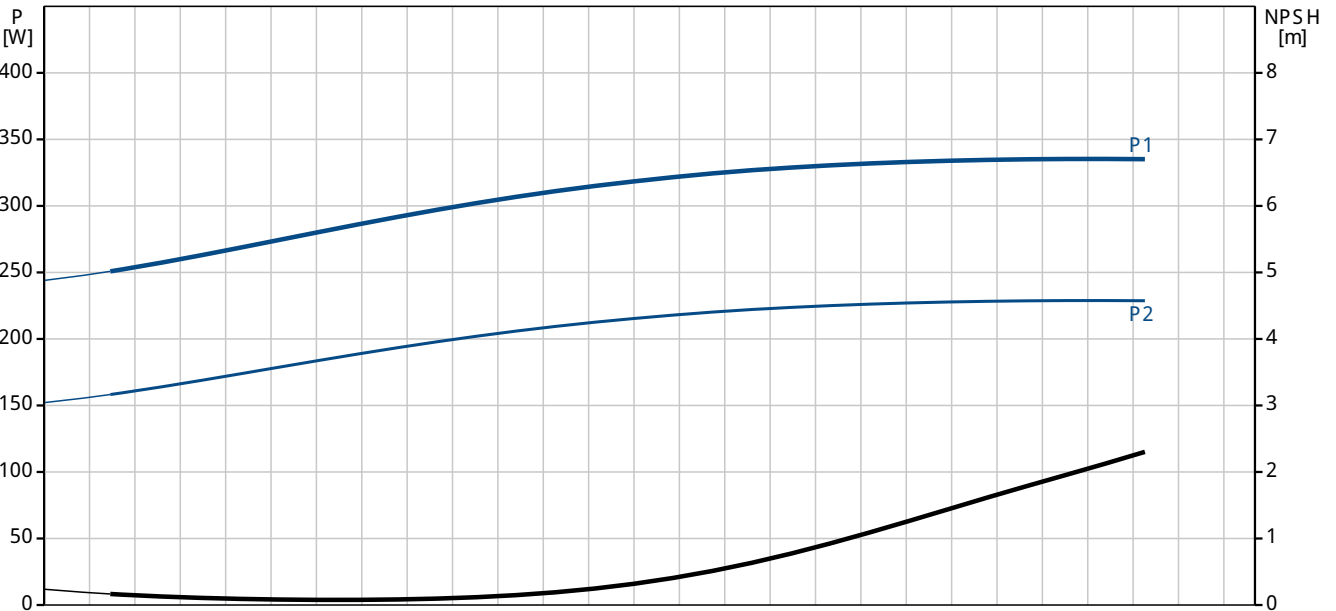
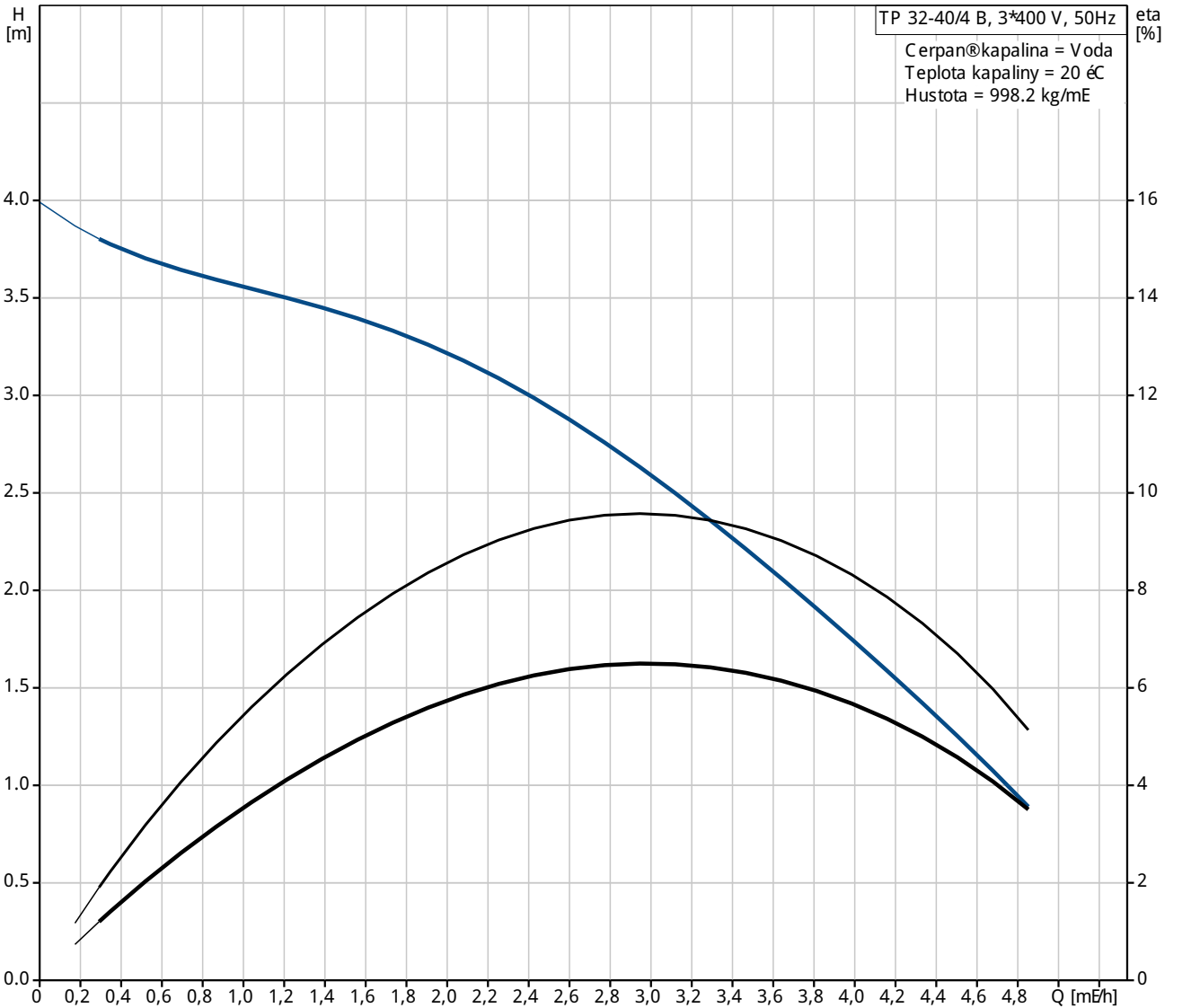
Pozice	Počet	Popis
	1	<p>TP 32-40/4 B A-F-Z-BUBE</p>  <p>Pozn.: obr. výrobku se může lišit od skuteč. výrobku</p> <p>Výrobní T.: 96491977</p> <p>Jednostupkový jednoduchý odstředivý Terpadlo v uspořádání in-line:</p> <ul style="list-style-type: none"> - těsnicí kruhy a oběžné kolo z korozivzdorné oceli - elektroforézní povrchová úprava - misková spojka - vyjmátelný horní Terpadlo pro snadnou údržbu - optimalizovaný hydraulický Terpadlo - uspořádání in-line se sacím a výtlačným hrdlem v jedné přímce k usnadnění montáže do potrubí nebo na betonový základ - bezúdržbová mechanická úcpávka odolná proti korozi <p>Motor je 3-fázový AC motor.</p> <p>Kapalina: Rozsah teploty kapaliny: 0 .. 140 °C</p> <p>Techn.:</p> <p>Objem Terpadla pro daný otáčky: 1370 ot/min Jmen. průtok: 3.41 m³/h Jmen. dopravní výška: 2.94 m Úcpávka: BUBE Toleranční přesnost křivky: ISO 9906:2012 3B</p> <p>Materiál: Těleso Terpadla: Bronz DIN W.-Nr. 2.1050 ASTM B505-C90700 Oběžné kolo: Korozivzdorná ocel DIN W.-Nr. 1.4301 AISI 304</p> <p>Instalace: Max. teplota okolí: 40 °C Max. provozní tlak: 10 bar Standardní příruba: DIN Potrubní přípojka: DN 32 PN pro potrubní přípojku: PN 6/10 Vzdálenost mezi sacím a výtlačným hrdlem: 280 mm Velikost příruby motoru: FT85</p> <p>Elektrický řád:</p>



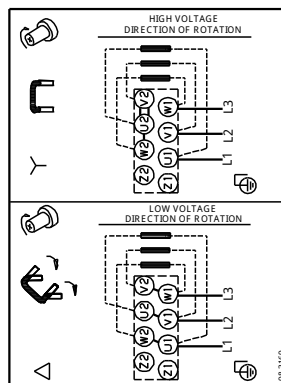
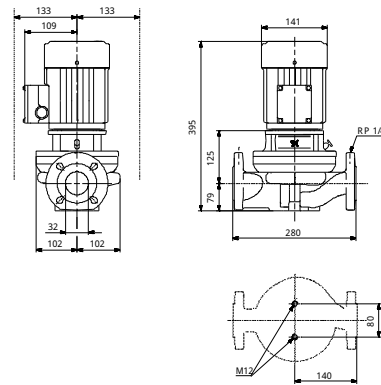
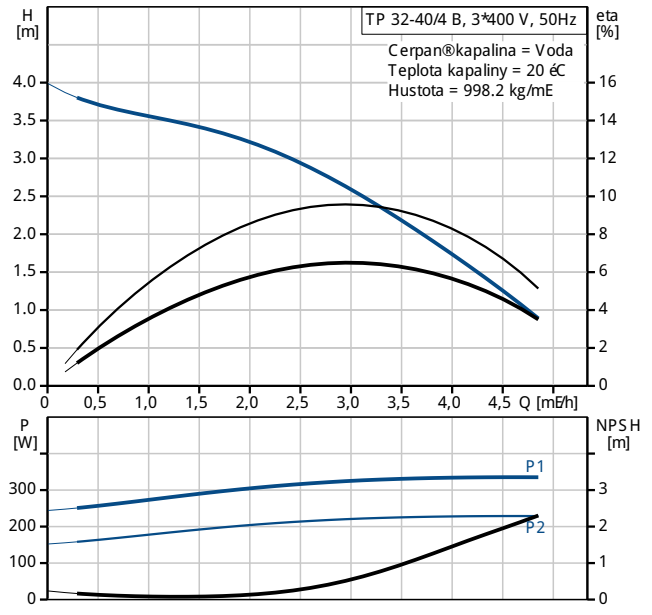
Pozice	Počet	Popis
		<p>Typ motoru: 71A Typ účinnosti IE: NA Počet pólů: 4 Jmenovitý výkon - P2: 0.25 kW Frekvence el. síť: 50 Hz Jmenovitý napětí: 3 x 220-240 D/380-415 Y V Jmenovitý proud: 1,48/0,85 A Rozbáňovací proud: 400-440 % Cos phi - účinnost: 0,75-0,65 Jmenovitá otáčky: 1400-1420 ot/min Účinnost: 61,5% - 68,5% Účinnost motoru při plném zatížení: 61,5-68,5 % Účinnost motoru při 3/4 zatížení: 70 % Účinnost motoru při 1/2 zatížení: 63,9 % Krytí (IEC 34-5): 55 Dust/etting Typ izolace (IEC 85): F</p> <p>Jiný: Min. index účinn., MEI h: --,- ErP status: Produkt vyhovující EuP Čistá hmotnost: 24.9 kg Hrubá hmotnost: 27.4 kg Přepřavný objem: 0.06 mE</p>



96491977 TP 32-40/4 B 50 Hz



Popis	Hodnota
Všeobecné informace:	
Název výrobku:	TP 32-40/4 B A-F-Z-BUBE
Pozice	
Číslo výrobku:	96491977
EAN kód:	5700395908558
Cena:	Na vyžádání
Techn.:	
Ωdaje Terpadla pro daný otáčky:	1370 ot/min
Jmen. průtok:	3.41 m ³ /h
Jmen. dopravní výška:	2.94 m
Max. dopravní výška:	40 dm
Ucpávka:	BUBE
Toleranční přesmo křivky:	ISO 9906:2012 3B
Verze Terpadla:	A
Model:	A
Materiál:	
Těleso Terpadla:	Bronz DIN W.-Nr. 2.1050 ASTM B505-C 90700
Oběžné kolo:	
	Korozivzdorné ocel DIN W.-Nr. 1.4301 AISI 304
Kód materi. provedení:	Z
Instalace:	
Max. teplota okolí:	40 °C
Max. provozní tlak:	10 bar
Standardní příruba:	DIN
Kód pro připojení:	F
Potravní připojka:	DN 32
PN pro potravní připojku:	PN 6/10
Vzdálenost mezi sacím a výtlačným hrdlem:	280 mm
Velikost příruby motoru:	FT85
Kapalina:	
Rozsah teploty kapaliny:	0 .. 140 °C
Elektrické údaje:	
Typ motoru:	71A
Třída účinnosti IE:	NA
Počet pólů	4
Jmenovitý výkon - P2:	0.25 kW
Frekvence el. síta:	50 Hz
Jmenovitý napětí:	3 x 220-240 D/380-415 Y V
Jmenovitý proud:	1,48/0,85 A
Rozbáňový proud:	400-440 %
Cos phi - účinnost:	0,75-0,65
Jmenovitý otáčky:	1400-1420 ot/min
Účinnost:	61,5% - 68,5%
Účinnost motoru při plném zatížení:	61,5-68,5 %
Účinnost motoru při 3/4 zatížení:	70 %
Účinnost motoru při 1/2 zatížení:	63,9 %
Krytí (IEC 34-5):	55 - Dust/etting
Třída izolace (IEC 85):	F
Motorová ochrana:	σdnw
Vč. T. motoru:	86805101
Jiní:	
Min. index účinn., MEI h:	---
ErP status:	Produkt vyhovující E uP
Cistota hmotnost:	24.9 kg
Hrubá hmotnost:	27.4 kg
Přepavný objem:	0.06 mE





Název společnosti:

Vypracování kum:

Telefon:

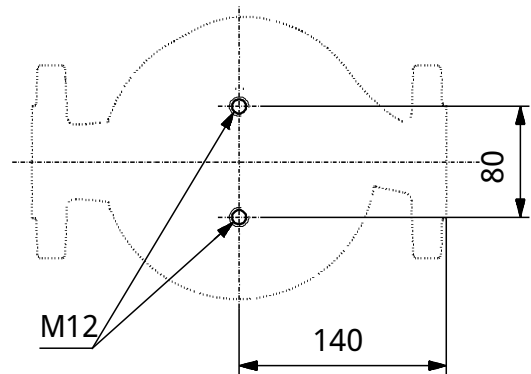
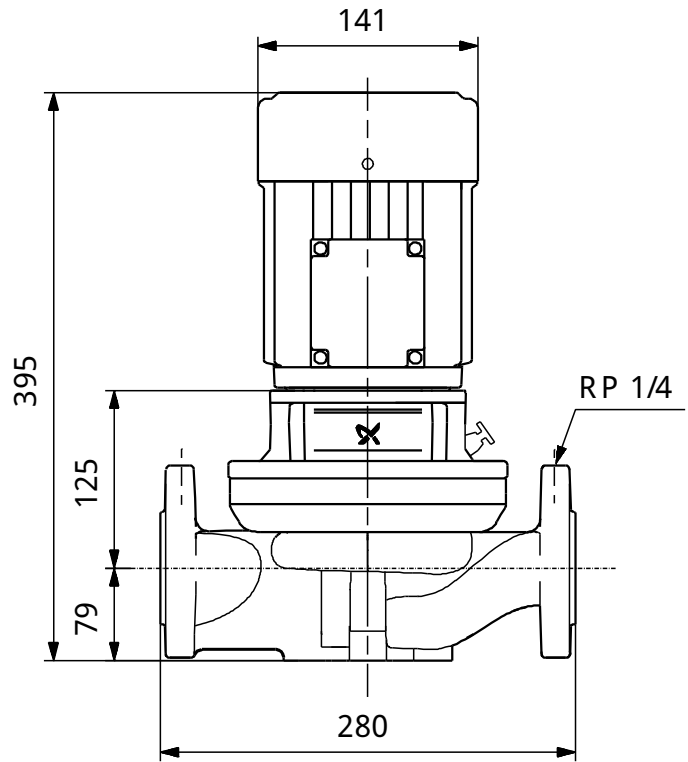
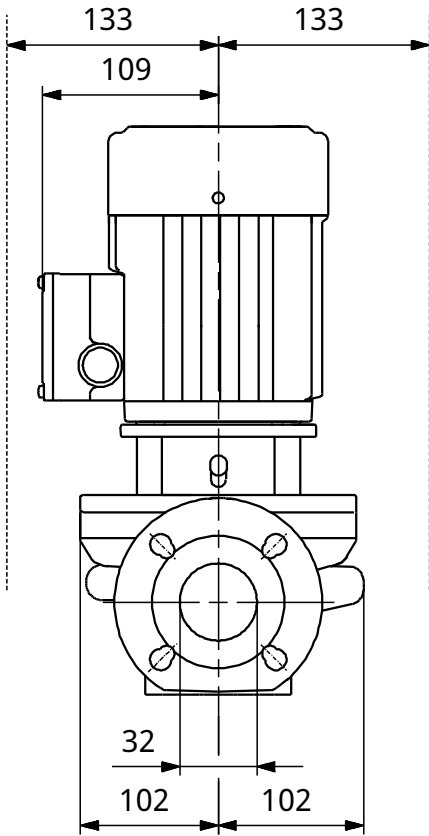
Datum:

Popis

Hodnota

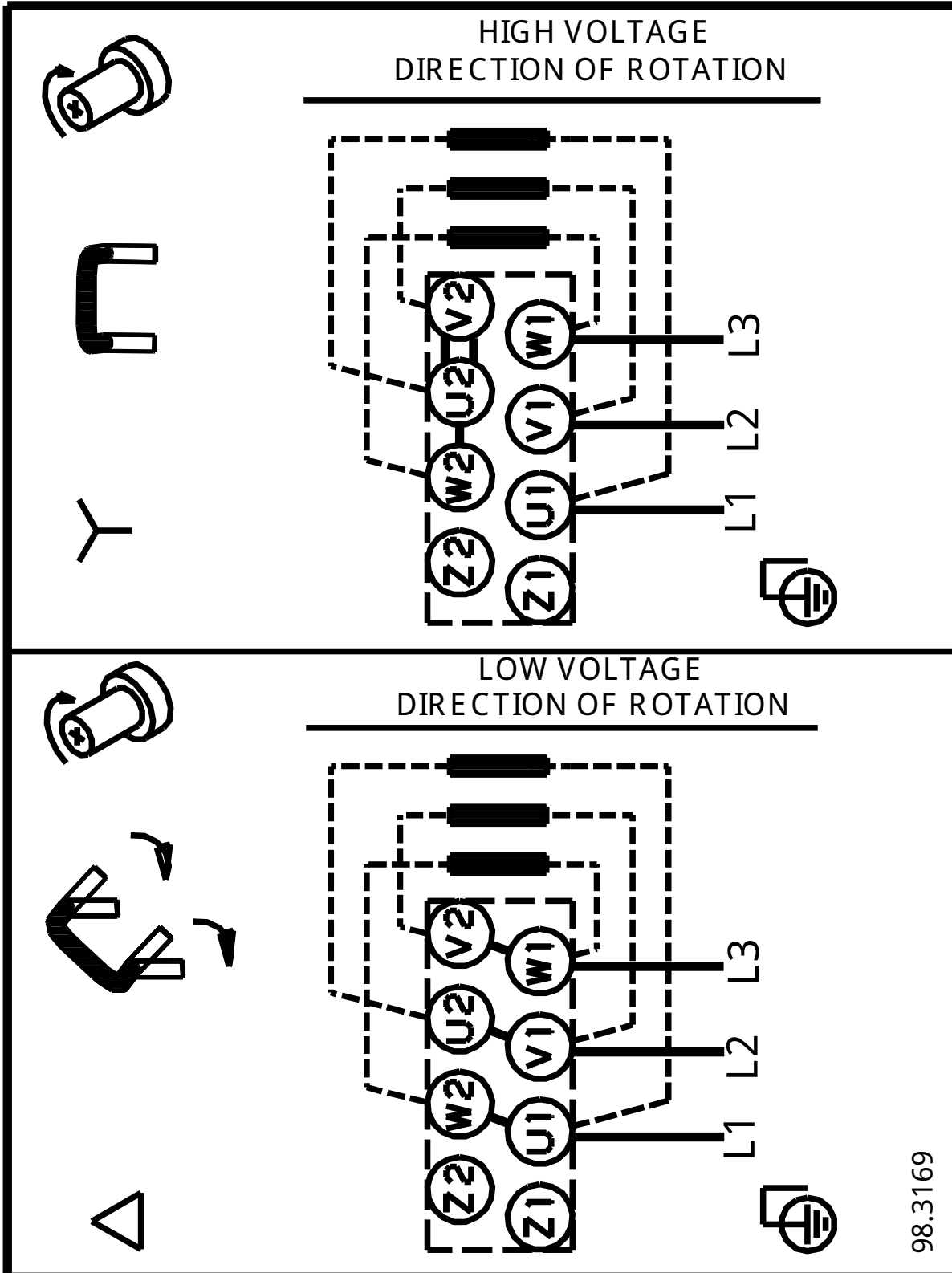


96491977 TP 32-40/4 B 50 Hz



Poznámka! Všechny jednotky musí být v [mm] jestliže není uvedeno jinak.
 Poznámka: tento zjednodušený rozměrový náčrt nezobrazuje všechny detaily.

96491977 TP 32-40/4 B 50 Hz



98.3169

Upozornění! Všechny jednotky jsou v [mm], pokud není uvedeno jinak!