



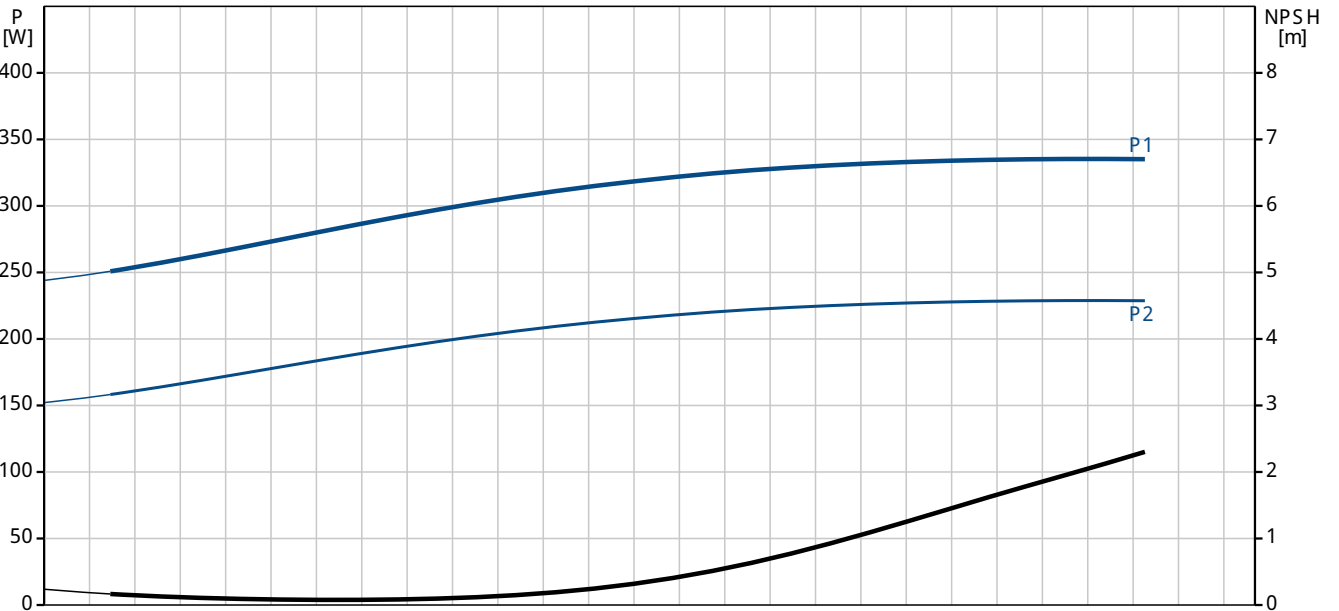
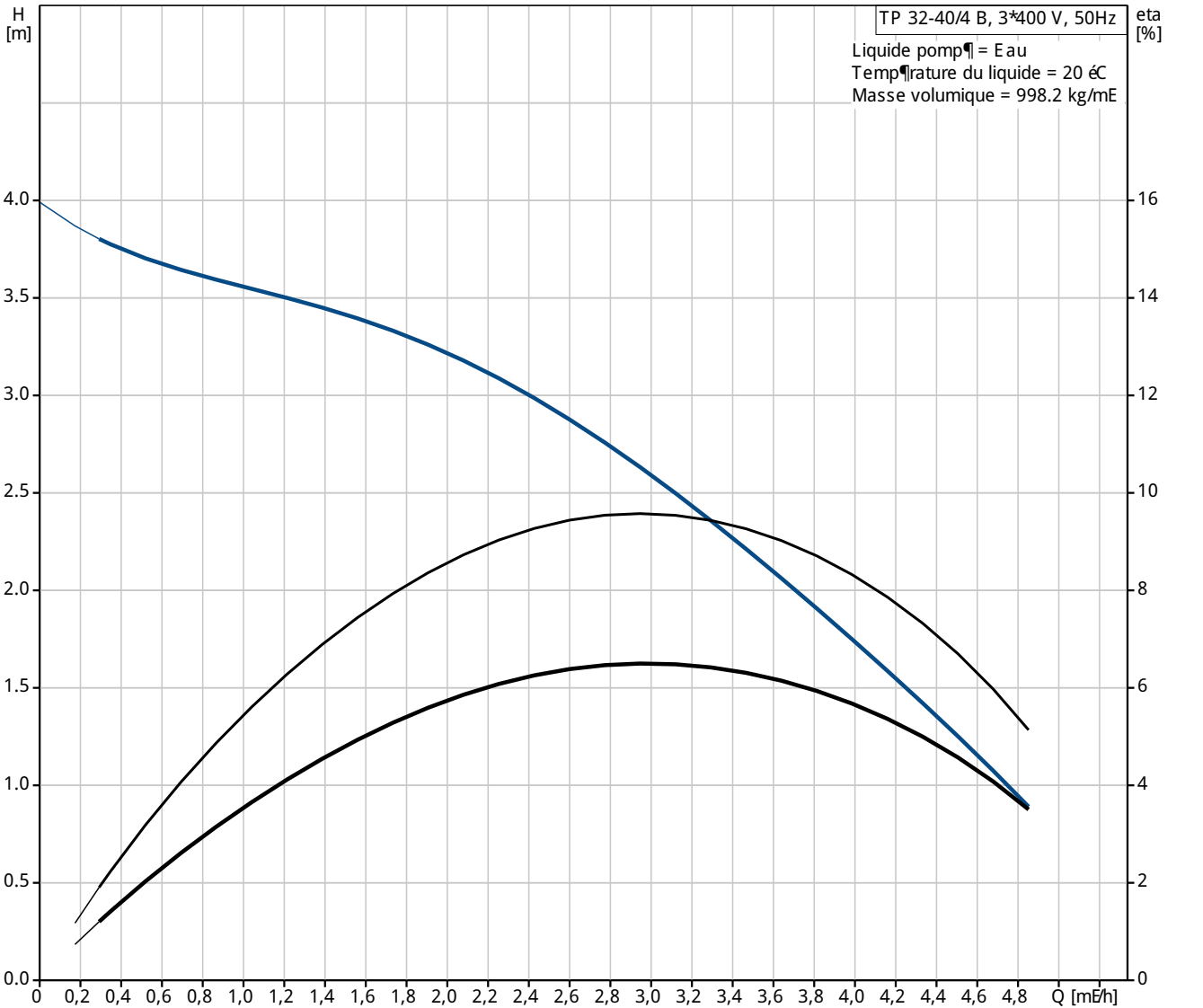
| Position | Quantité | Description |
|----------|----------|---|
| | 1 | <p>TP 32-40/4 B A-F-Z-BUBE</p>  <p>Note ! La photo produit peut différer du produit réel</p> <p>Référence: 96491977</p> <p>Pompe simple centrifuge monocellulaire "in-line":</p> <ul style="list-style-type: none"> - Bague d'étanchéité et roue en acier inoxydable : fonctionnement sans usure avec rendement élevé ; - Traitement cathodique ; - Accouplement arbre pompe et moteur par deux demi coquilles ; - Concept de "tête remplaçable" : montage facile en cas de maintenance ; - Optimisation de la géométrie de l'écoulement : consommation de puissance réduite ; - Conception en ligne : contrairement aux pompes normalisées, les pompes en lignes (in-line) peuvent se monter directement sur une tuyauterie rectiligne ou sur un socle béton ; cela permet de réduire les coûts d'installation ; - Garniture mécanique sans entretien et résistante à la corrosion <p>Le moteur est un moteur courant alternatif 3-phasé.</p> <p>Liquide: Plage température liquide: 0 .. 140 °C</p> <p>Technique: Vitesse pour donnée pompe: 1370 mn-1 Débit nominal: 3.41 m³/h Pression nominale: 2.94 m Garniture mécanique: BUBE Tolérance de courbe: IS O9906:2012 3B</p> <p>Matériaux: Corps de pompe: Bronze DIN W.-Nr. 2.1050 ASTM B505-C 90700</p> <p>Roue mobile: Acier inoxydable DIN W.-Nr. 1.4301 AISI 304</p> <p>Installation: Température ambiante maximum: 40 °C Pression maximale de service: 10 bar Bride standard: DIN Raccordement tuyauterie: DN 32 Pression par étage: PN 6/10 Entraxe: 280 mm Taille de bride pour moteur: FT85</p> <p>Donnée électrique: Type moteur: 71A Classe de rendement IE: NA</p> |



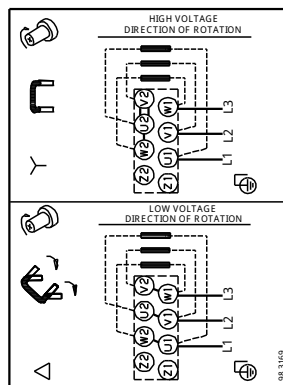
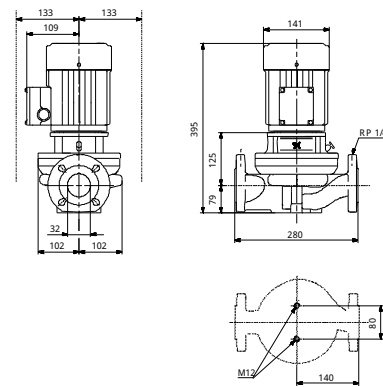
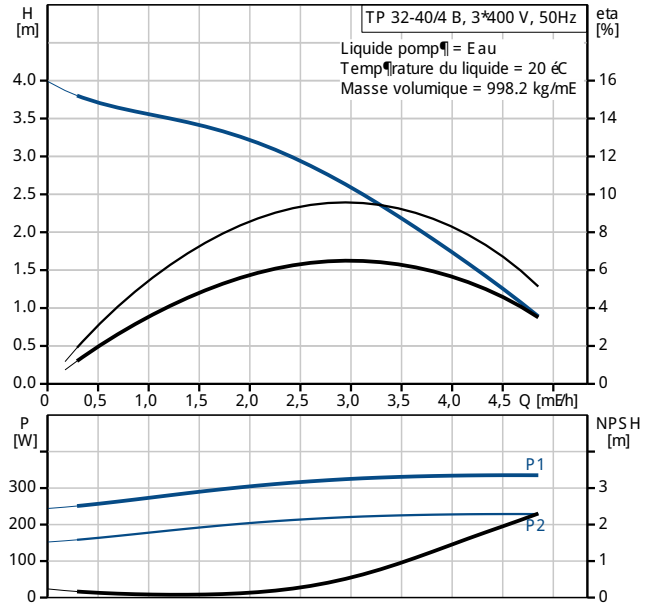
| Position | Quantit  | Description |
|----------|----------|---|
| | | <p> Nombre de p les: 4 Puissance nominale - P2: 0.25 kW Fr quence d'alimentation: 50 Hz Tension nominale: 3 x 220-240 D/380-415 Y V Courant nominal: 1,48/0,85 A Intensit  d'arrange: 400-440 % Cos phi - facteur de puissance: 0,75-0,65 Vitesse nominale: 1400-1420 mn-1 Rendement IE: 61,5% - 68,5% Rendement moteur - pleine charge: 61,5-68,5 % Rendement moteur - 3/4 charge: 70 % Rendement moteur - 1/2 charge: 63,9 % Indice de protection (IEC 34-5): 55 Dust/etting Classe d'isolement (IEC 85): F </p> <p> Autres: Index de Rendement Minimum, MEI h: --.- ErP status: EuP Standalone/Prod. Poids net: 24.9 kg Poids brut: 27.4 kg Colisage: 0.06 mE </p> |



96491977 TP 32-40/4 B 50 Hz

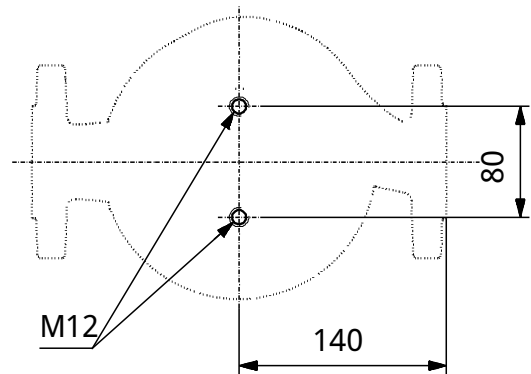
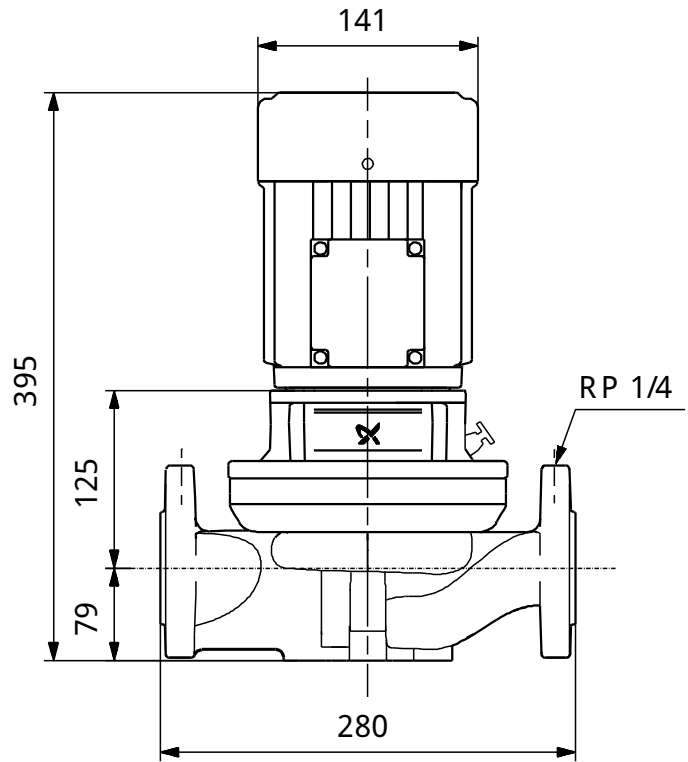
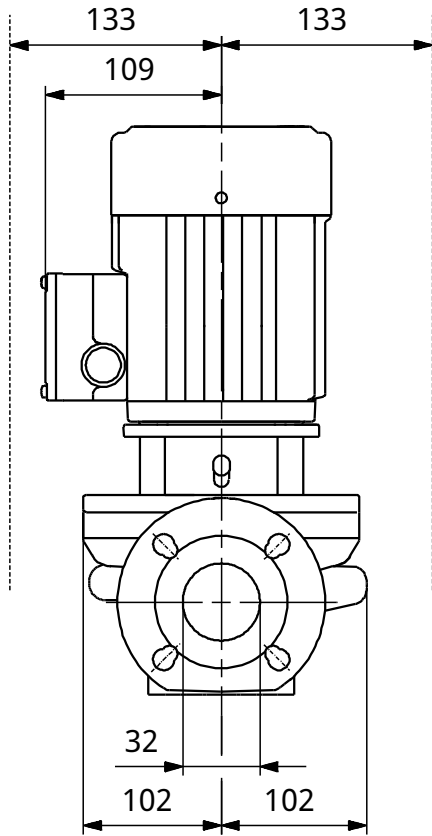


| Description | Valeur |
|-------------------------------------|---|
| Information g n rale: | |
| Nom produit: | TP 32-40/4 B A-F-Z-BUBE |
| Position: | |
| Code article: | 96491977 |
| Nombre EAN:: | 5700395908558 |
| Prix: | Sur demande |
| Technique: | |
| Vitesse pour donn e pompe: | 1370 mn-1 |
| D bit nominal: | 3.41 m h |
| Pression nominale: | 2.94 m |
| Pression maxi: | 40 dm |
| Garniture m canique: | BUBE |
| Tol rance de courbe: | ISO9906:2012 3B |
| Version de pompe: | A |
| Mod le: | A |
| Mat riaux: | |
| Corps de pompe: | Bronze DIN W.-Nr. 2.1050 ASTM B505-C90700 |
| Roue mobile: | Acier inoxydable DIN W.-Nr. 1.4301 AISI 304 |
| Code mat riaux: | Z |
| Installation: | |
| Temp rature ambiante maximum: | 40  C |
| Pression maximale de service: | 10 bar |
| Bride standard: | DIN |
| Code raccordement: | F |
| Raccordement tuyauterie: | DN 32 |
| Pression par  tage: | PN 6/10 |
| Entraxe: | 280 mm |
| Taille de bride pour moteur: | FT85 |
| Liquide: | |
| Plage temp rature liquide: | 0 .. 140  C |
| Donn e  lectrique: | |
| Type moteur: | 71A |
| Classe de rendement IE: | NA |
| Nombre de p les: | 4 |
| Puissance nominale - P2: | 0.25 kW |
| Fr quence d'alimentation: | 50 Hz |
| Tension nominale: | 3 x 220-240 D/380-415 Y V |
| Courant nominal: | 1,48/0,85 A |
| Intensit  d'immarrage: | 400-440 % |
| Cos phi - facteur de puissance: | 0,75-0,65 |
| Vitesse nominale: | 1400-1420 mn-1 |
| Rendement IE: | 61,5% - 68,5% |
| Rendement moteur   pleine charge: | 61,5-68,5 % |
| Rendement moteur   3/4 charge: | 70 % |
| Rendement moteur   1/2 charge: | 63,9 % |
| Indice de protection (IEC 34-5): | 55 Dust/etting |
| Classe d'isolement (IEC 85): | F |
| Protection moteur: | Aucun(e) |
| No moteur: | 86805101 |
| Autres: | |
| Index de Rendement Minimum, MEI h : | --- |
| ErP status: | EuP Standalone/P prod. |
| Poids net: | 24.9 kg |
| Poids brut: | 27.4 kg |
| Colisage: | 0.06 mE |



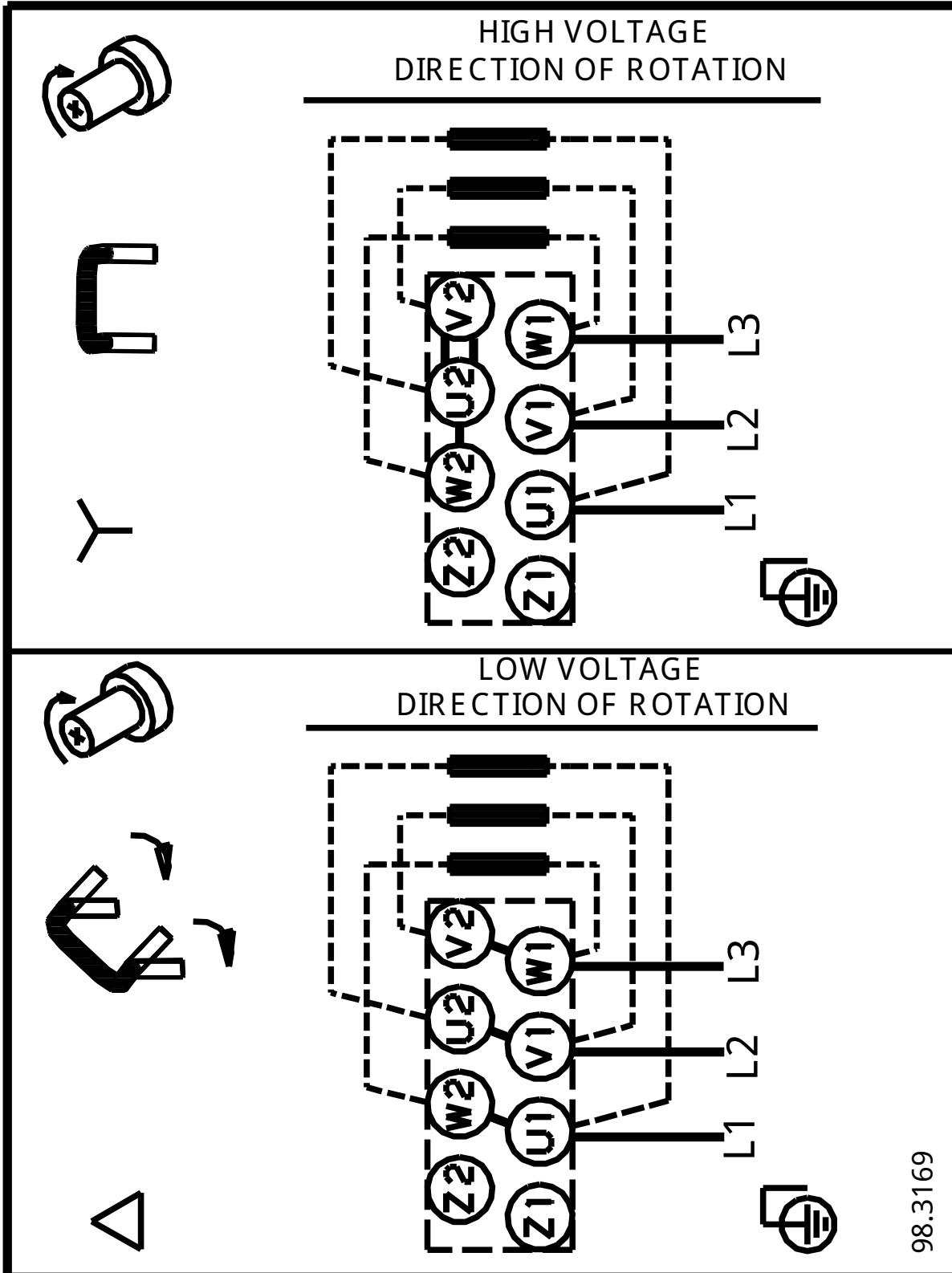


96491977 TP 32-40/4 B 50 Hz



Remarque: toutes les unités sont en [mm] – moins que d'autres unités soient spécifiées.
Mise en garde: ce dessin d'encombrement simplifié ne montre pas tous les détails.

96491977 TP 32-40/4 B 50 Hz



98.3169

Note ! Toutes les unités sont en [mm] sauf précision contraire.