




Position	Anz.	Beschreibung
	1	<p>TP 32-60/4 B A-F-Z-BUBE</p>  <p>Hinweis! Abbildung kann vom Produkt abweichen.</p> <p>Produktnr.: 96492023</p> <p>E instufige Trockenlaufpumpe in Inline-Bauweise</p> <ul style="list-style-type: none"> - Eff1-Hocheffizienzmotore mit 1.1 bis 90 kW für geringe Leistungsaufnahmen - Laufrad und Spaltringe aus nichtrostendem Edelstahl - Hohe Korrosionsbeständigkeit durch standardmäßige Kataphorese-Beschichtung (kathodische Elektrotauchlackierung) - Verbindung Motorwelle/Pumpenwelle durch gewichtete Schalenkupplung - "Top-pull-out"-Prinzip für einfache Wartung - optimierte Hydraulik für hohe Wirkungsgrade - Inline-Bauweise mit gegenüberliegenden Saug- und Druckstutzen für Rohreinbau und/oder Fundamentaufstellung - Korrosionsbeständige, wartungsfreie Gleitringdichtung <p>Der Motor ist ein 3-phasiger, vollständig gekapselter, luftgekühlter Norm-Motor mit Abmessungen gemäß IEC/DIN.</p> <p>Fördermedium: Medientemperaturbereich: 0 .. 140 °C</p> <p>Technische Daten: Pumpendrehzahl: 1370 1/min Nennvolumenstrom: 3.6 m³/h Nennförderhöhe: 4.3 m Wellenabdichtung: BUBE Kennlinientoleranz: ISO9906:2012 3B</p> <p>Werkstoffe: Pumpengehäuse: Bronze DIN W.-Nr. 2.1050 ASTM B505-C90700 Laufrad: Edelstahl DIN W.-Nr. 1.4301 AISI 304</p> <p>Installation: Maximale Umgebungstemperatur: 40 °C Max. Betriebsdruck: 10 bar Anschluss: DIN Nennweite: DN 32 Nenndruck (bar): PN 6/10</p>



Name des Unternehmens:

Angelegt von:

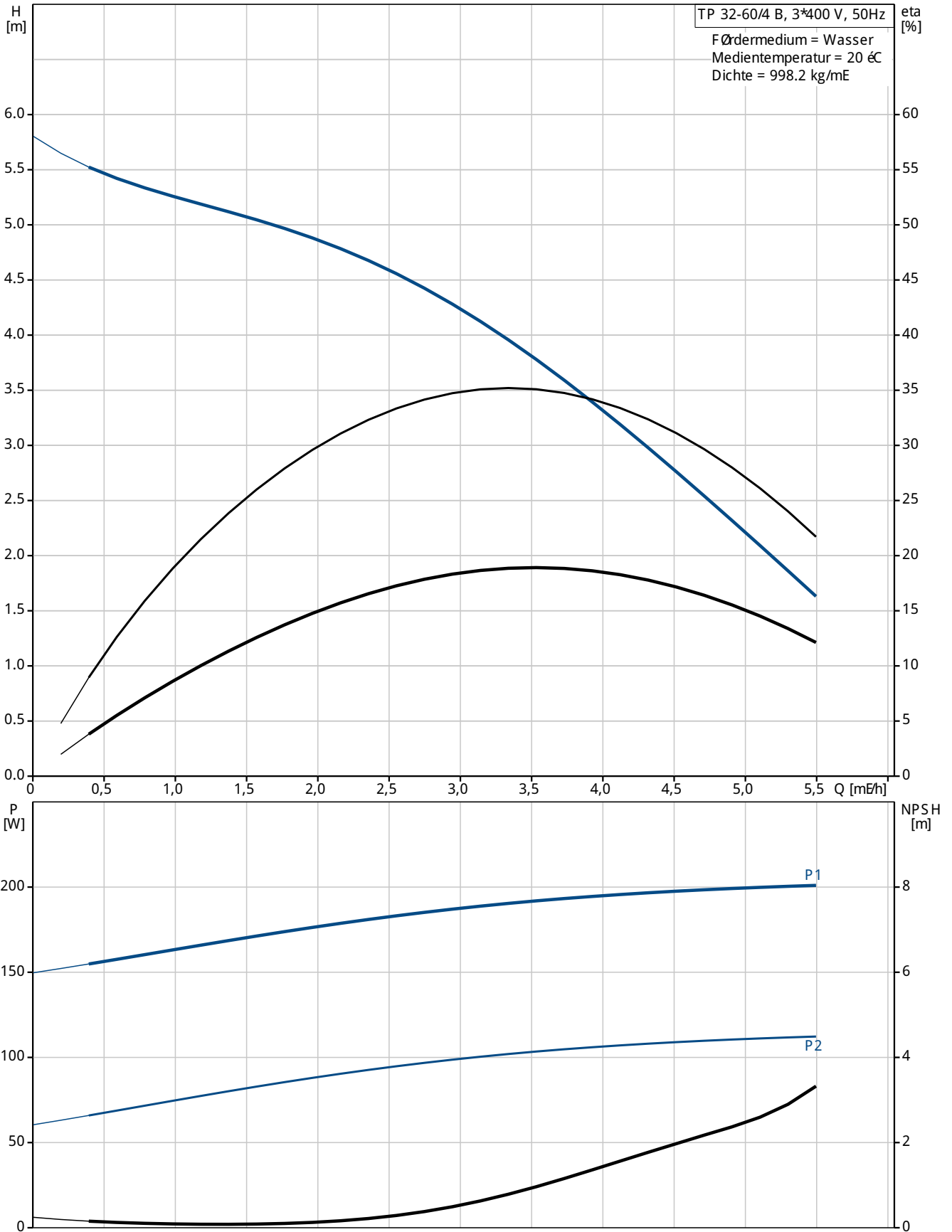
Telefon:

Datum:

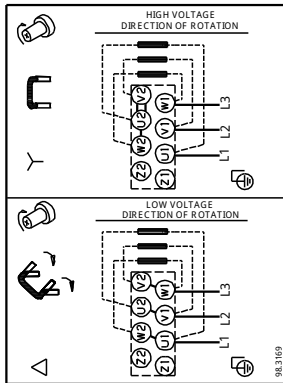
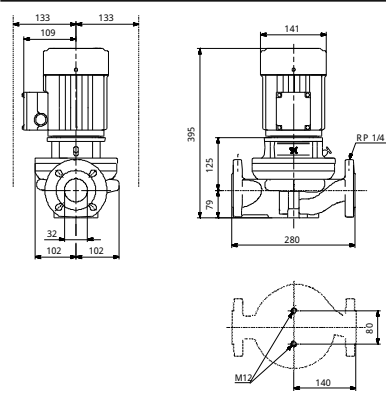
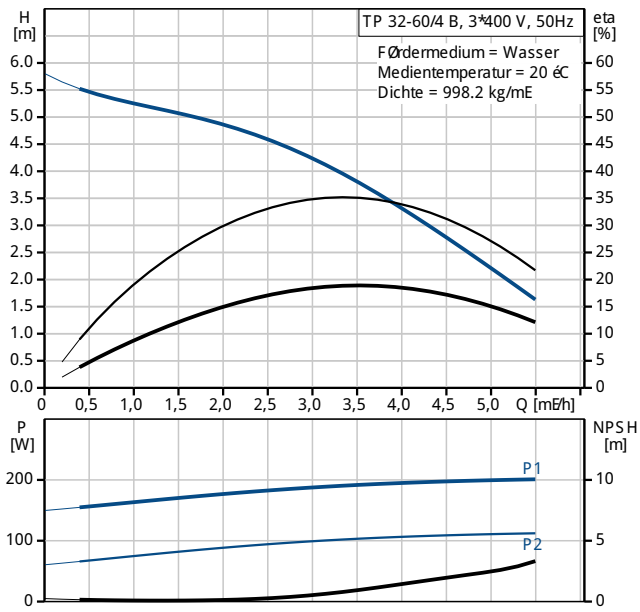
Position	Anz.	Beschreibung
		Einbaulänge: 280 mm Flanschgröße des Motors: FT85 Elektrische Daten: Bauart des Motors: 71A IE-Wirkungsgradklasse: NA Anzahl der Pole: 4 Motorbemessungsleistung P2: 0.25 kW Netzfrequenz: 50 Hz Nennspannung: 3 x 220-240 D/380-415 Y V Nennstrom: 1,48/0,85 A Anlaufstrom: 400-440 % Leistungsfaktor Cos phi: 0,75-0,65 Nenn-Drehzahl: 1400-1420 1/min Wirkungsgrad: 61,5% - 68,5% Motorwirkungsgrad bei Vollast: 61,5-68,5 % Motorwirkungsgrad bei 3/4-Last: 70 % Motorwirkungsgrad bei halber Last: 63,9 % Schutzart (IE C 34-5): 55 Dust/etting Isolationsklasse (IE C 85): F Sonstiges: Mindesteffizienzindex, MEI h: --.- ErP status: EuP extern/integriert Nettogewicht: 24.9 kg Bruttogewicht: 27.4 kg Versandvolumen: 0.06 mE



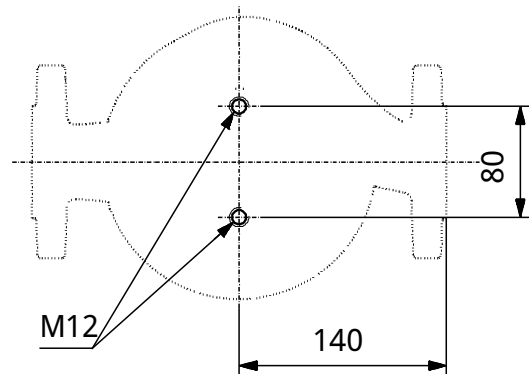
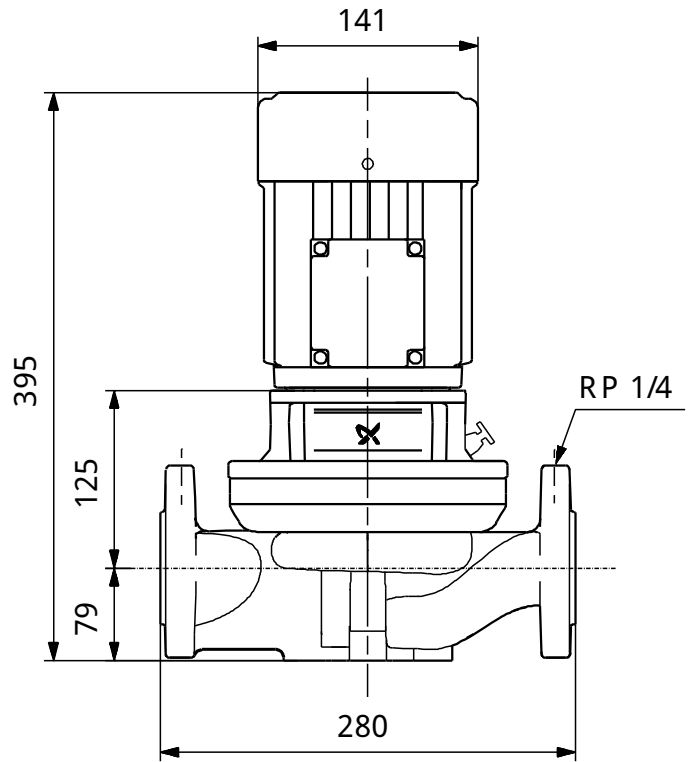
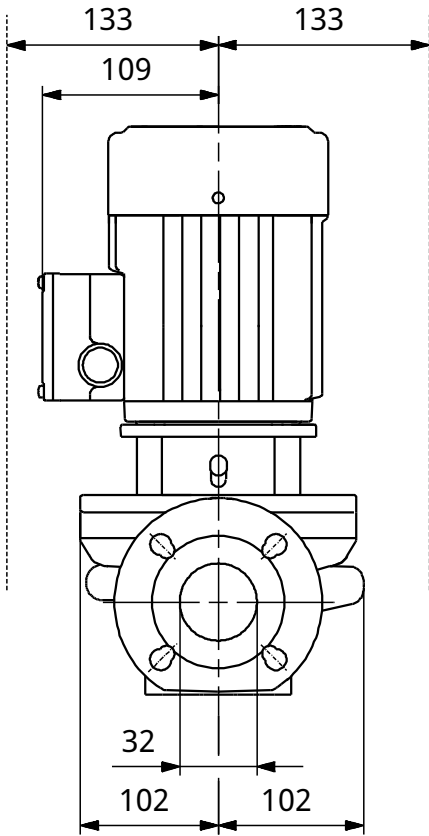
96492023 TP 32-60/4 B 50 Hz



Beschreibung	Daten
Allgemeine Informationen:	
Produktbezeichnung:	TP 32-60/4 B A-F-Z-BUBE
Position	
Produktnummer:	96492023
EAN Nummer:	5700395909135
Preis:	auf Anfr.
Technische Daten:	
Pumpendrehzahl:	1370 1/min
Nennvolumenstrom:	3.6 m ³ /h
Nennförderhöhe:	4.3 m
Maximale Förderhöhe:	60 dm
Wellenabdichtung:	BUBE
Kennlinientoleranz:	ISO 9906:2012 3B
Pumpenausführung:	A
Modell:	A
Werkstoffe:	
Pumpengehäuse:	Bronze DIN W.-Nr. 2.1050 ASTM B505-C 90700
Laufrad:	E delstahl DIN W.-Nr. 1.4301 AIS I 304
Typenschlüssel für Material:	Z
Installation:	
Maximale Umgebungstemperatur:	40 °C
Max. Betriebsdruck:	10 bar
Anschluss:	DIN
Code für Rohranschluss:	F
Nennweite:	DN 32
Nenndruck (bar):	PN 6/10
Einbaulänge:	280 mm
Flanschgröße des Motors:	FT85
Fördermedium:	
Medientemperaturbereich:	0 .. 140 °C
Elektrische Daten:	
Bauart des Motors:	71A
IE-Wirkungsgradklasse:	NA
Anzahl der Pole:	4
Motorbemessungsleistung P2:	0.25 kW
Netzfrequenz:	50 Hz
Nennspannung:	3 x 220-240 D/380-415 Y V
Nennstrom:	1,48/0,85 A
Anlaufstrom:	400-440 %
Leistungsfaktor Cos phi:	0,75-0,65
Nenn-Drehzahl:	1400-1420 1/min
Wirkungsgrad:	61,5% - 68,5%
Motorwirkungsgrad bei Vollast:	61,5-68,5 %
Motorwirkungsgrad bei 3/4-Last:	70 %
Motorwirkungsgrad bei halber Last:	63,9 %
Schutzart (IEC 34-5):	55 Dust/etting
Isolationsklasse (IEC 85):	F
Motorschutz:	keine
Motor - Produktnummer:	86805101
Sonstiges:	
Mindesteffizienzindex, MEI h:	--
ErP status:	EuP extern/integriert
Nettogewicht:	24.9 kg
Bruttogewicht:	27.4 kg
Versandvolumen:	0.06 m ³

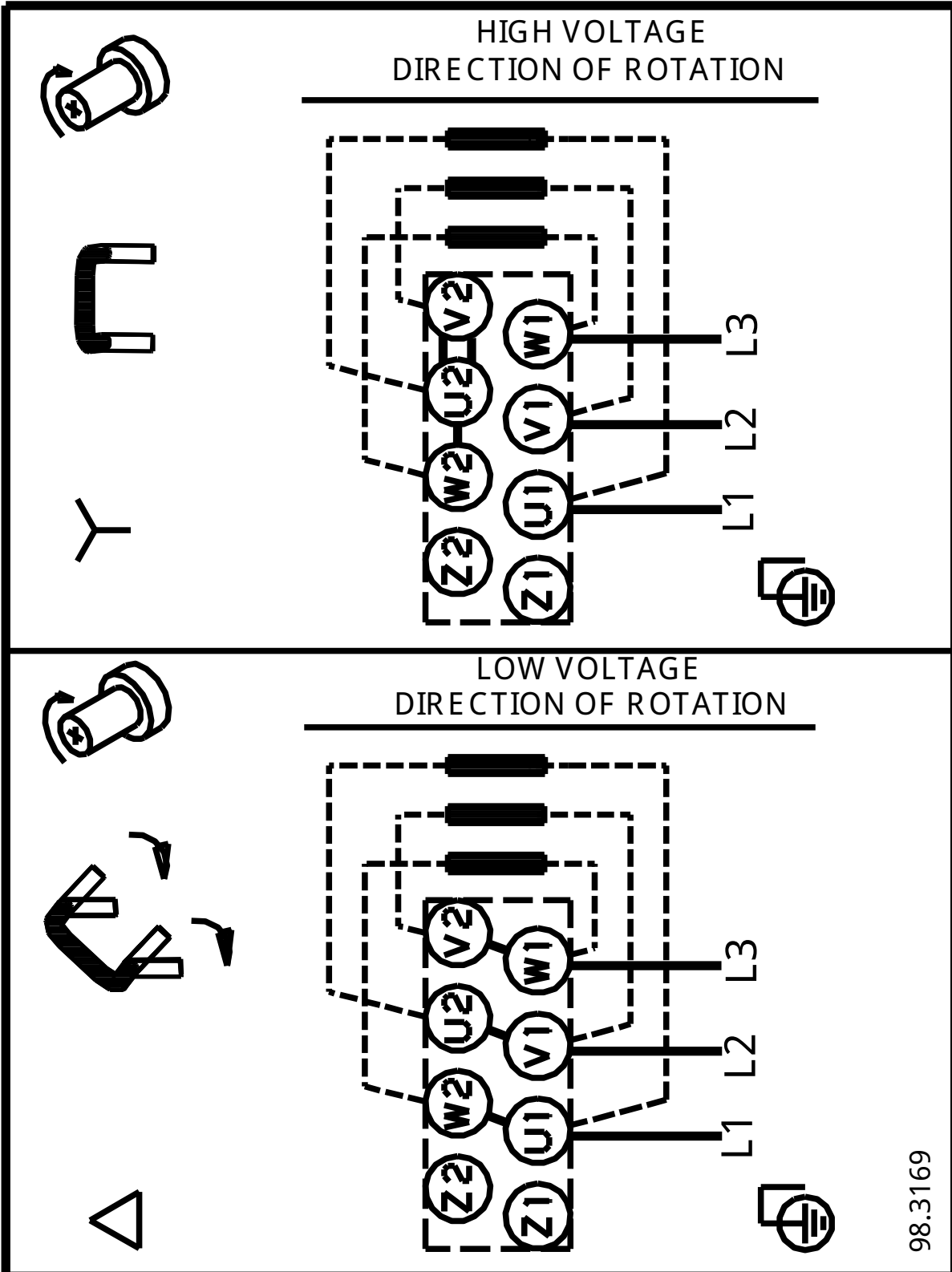


96492023 TP 32-60/4 B 50 Hz



Achtung! Soweit nicht anders angegeben, handelt es sich um Millimeterangaben (mm). Die vereinfachte Maßzeichnung zeigt nicht alle Einzelheiten.

96492023 TP 32-60/4 B 50 Hz



98.3169

Hinweis: Alle Einheiten in [mm] soweit nicht anders bezeichnet.