




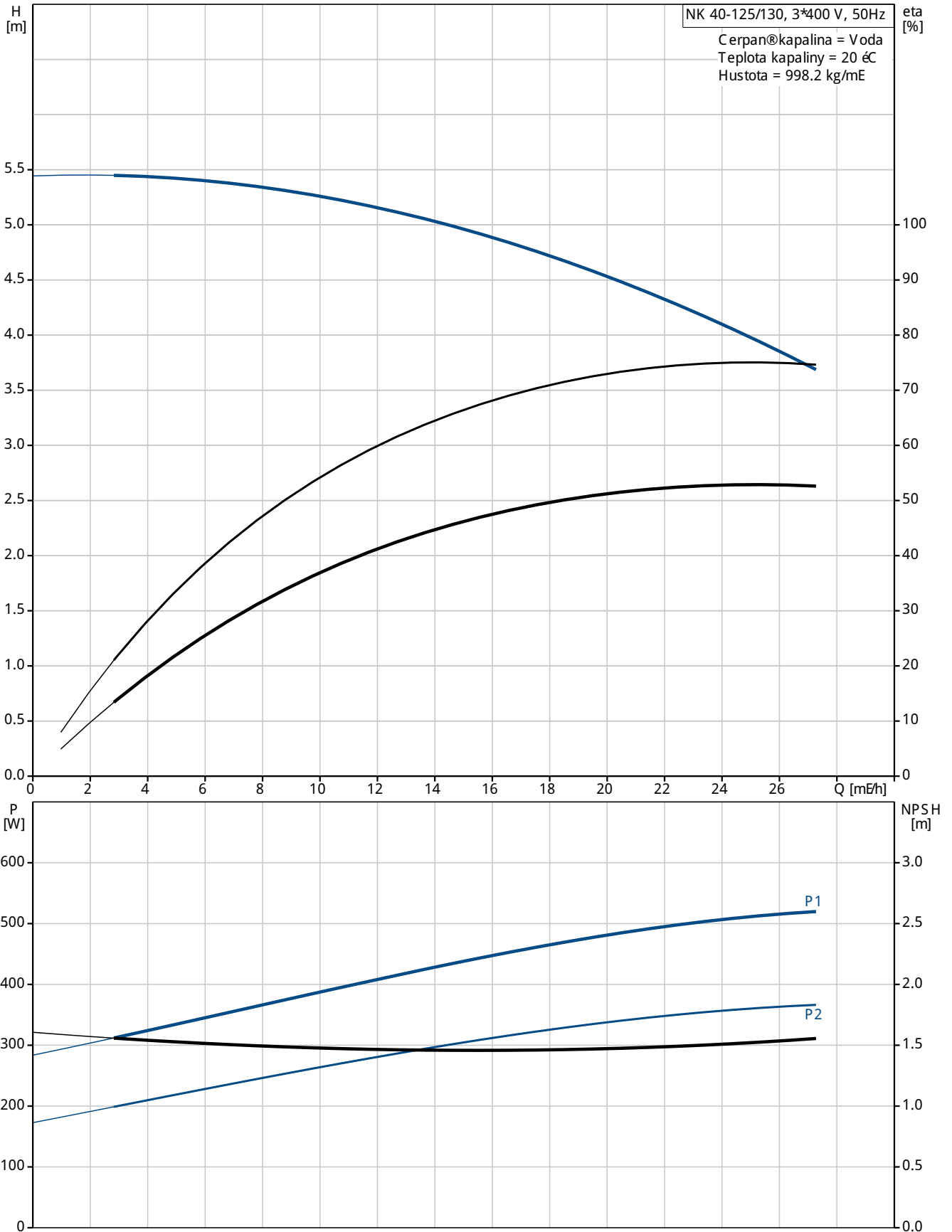
Pozice	Počet	Popis
	1	<p>NK 40-125/130 A2-F-A-E-BAQE</p>  <p>Vyrobní T.: 96594544</p> <p>Nesamomasovací jednotupkový odstředivý Terpadlo dle EN 1092-2.</p> <p>Cerpadlo je navrženo pro Terpení pdkuch, Tistuch nebo mma zneTiptanuch kapalin, kterí neobsahuj vydrajco ani vlknití slotky.</p> <p>Cerpadlo a 3-fázovAC motor jsou montovny jako samostatné jednotky na společné základoví desce a spojeny spojkou.</p> <p>Obatní kolo je vyvčeno hydraulicky a dynamicky.</p> <p>Charakteristické prvky Terpadla:</p> <ul style="list-style-type: none"> - rozmery pprub dle EN 1092-2, - spirón taleso Terpadla Litina - hpdel z korozivzdorní oceli, obaťní kolo z Litina a bronzoví tasnic kruhy - nevyvčeno mechanické hpdelovúcpvka dle EN 12756. <p>Kapalina: Rozsah teploty kapaliny: 0 .. 120 °C</p> <p>Techn.:</p> <p>Odaje Terpadla pro daní otčky: 1400 ot/min J men. průtok: 22.3 mE/h J men. dopravní vupka: 4.1 m Skutečnoprumar obať. kola: 130 mm J menovitoprumar obať. kola: 125 mm Ucpvka: BAQE Sekundóní ucpvka: NONE Toleranťní pčsmo kpvky: ISO9906:2012 3B</p> <p>Materiíy:</p> <p>Taleso Terpadla: Litina EN-GJ L-250 ASTM A48-40 B</p> <p>Obaťní kolo: Litina EN-GJ L-200 ASTM A48-30 B</p> <p>Prýc: EPDM</p> <p>Instalace:</p> <p>Max. teplota okolí: 40 °C Max. provozní tlak: 16 bar Standardní ppruba: EN 1092-2 Sací hrdlo: DN 65</p>



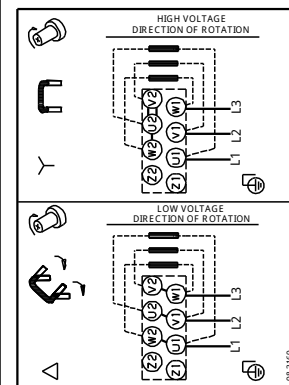
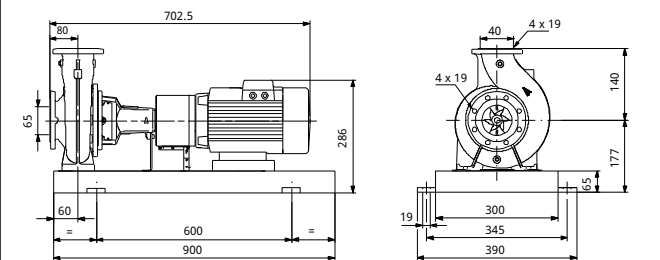
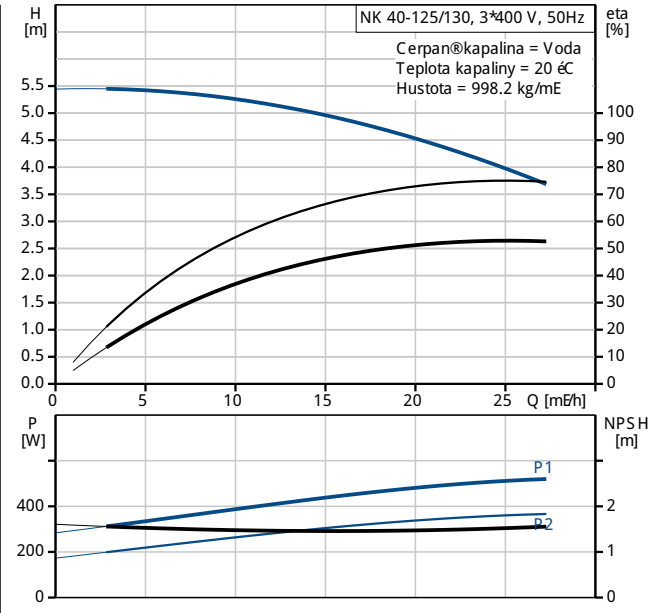
Pozice	Počet	Popis
		<p>Vnitřní hrdlo: DN 40 PN pro potrubní spojkou: PN 16 Typ spojky: DistanT. Základová norma: EN / ISO</p> <p>Elektrické údaje: Typ motoru: 71B Třída účinnosti IE: NA Počet pólů: 4 Jmenovitý výkon - P2: 0.37 kW Frekvence el. síť: 50 Hz Jmenovitý napětí: 3 x 220-240 D/380-415 Y V Jmenovitý proud: 1,90/1,10 A Rozbáňovací proud: 400-440 % Cos phi - účinnost: 0,77-0,67 Jmenovitá otáčky: 1400-1420 ot/min Účinnost: 66,0% Účinnost motoru při plném zatížení: 66,0 % Účinnost motoru při 3/4 zatížení: 72,2 % Účinnost motoru při 1/2 zatížení: 67,6 % Krytí (IEC 34-5): 55 Dust/etting Třída izolace (IEC 85): F Typ maziva: Grease</p> <p>jiné: Min. index účinnosti, MEI h: 0.70 ErP status: Produkt vyhovující EuP Čistá hmotnost: 85 kg Hrubá hmotnost: 110 kg Převodní objem: 0.382 mE</p>



96594544 NK 40-125/130 50 Hz



Popis	Hodnota
Všeobecné informace:	
Název výrobku:	NK 40-125/130 A2-F-A-E-BAQE
Pozice	
Číslo výrobku:	96594544
EAN kód:	5700831876649
Cena:	Na vyžádání
Techn.:	
Odaje Terpadla pro daný otáčky:	1400 ot/min
Jmen. průtok:	22.3 m ³ /h
Jmen. dopravní výška:	4.1 m
Skutečný průměr oba. kola:	130 mm
Jmenovitý průměr oba. kola:	125 mm
Ucpávka:	BAQE
Sekundární ucpávka:	NONE
Průměr hřídele:	24 mm
Toleranční přesmo křivky:	ISO 9906:2012 3B
Verze Terpadla:	A2
Materiál:	
Těleso Terpadla:	Litina EN-GJ L-250 ASTM A48-40 B
Obačnické kolo:	Litina EN-GJ L-200 ASTM A48-30 B
Kód mater. provedení:	A
Přít:	EPDM
Kód pro přítovný součástí:	E
Instalace:	
Max. teplota okolí:	40 °C
Max. provozní tlak:	16 bar
Standardní příruba:	EN 1092-2
Kód pro přípojku:	F
Sací hrdlo:	DN 65
Výtlakové hrdlo:	DN 40
PN pro potrubní přípojku:	PN 16
Typ spojk:	DistanT.
Tasnicí kruh(y):	Tasnicí kruh(y)
Základová rám:	EN / ISO
Kapalina:	
Rozsah teploty kapaliny:	0 .. 120 °C
Elektrické údaje:	
Typ motoru:	71B
Trída účinnosti IE:	NA
Počet pólů	4
Jmenovitá výkon - P2:	0.37 kW
Frekvence el. síla:	50 Hz
Jmenovitý napatí:	3 x 220-240 D/380-415 Y V
Jmenovitý proud:	1,90/1,10 A
Rozbáhoval. proud:	400-440 %
Cos phi - účinnk:	0,77-0,67
Jmenovitý otáčky:	1400-1420 ot/min
Účinnk:	66,0%
Účinnk motoru při plném zatížení:	66,0 %
Účinnk motoru při 3/4 zatížení:	72,2 %
Účinnk motoru při 1/2 zatížení:	67,6 %
Krytí (IEC 34-5):	55 Dust/etting
Trída izolace (IEC 85):	F
Motorová ochrana:	σdnw
Vr. T. motoru:	87100381
Typ maziva:	Grease



GRUNDFOS®

Název společnosti:

Vypracováno kum:

Telefon:

Datum:

Popis

Hodnota

Jiný:

Min. index β_{Tin.}, MEI_h: 0.70

ErP status: Produkt vyhovující EUP

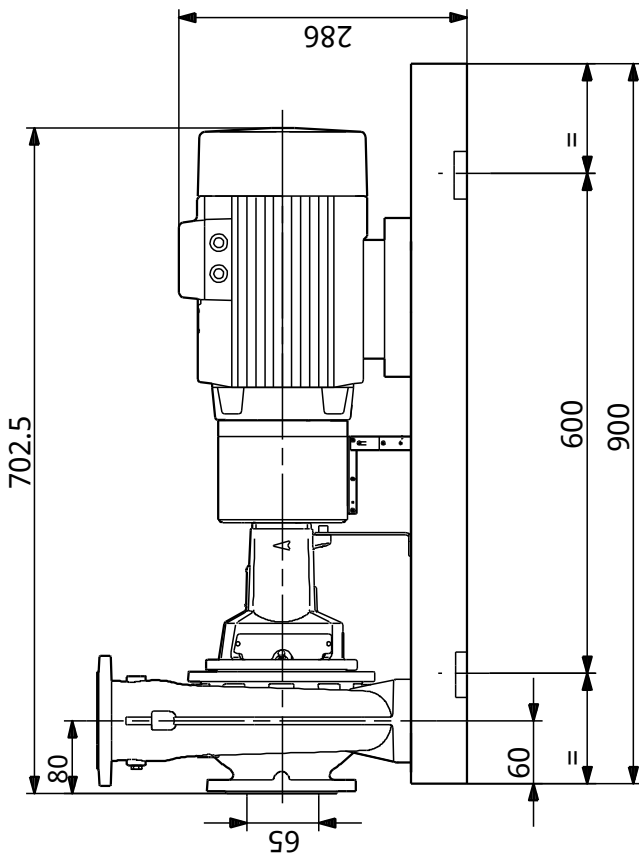
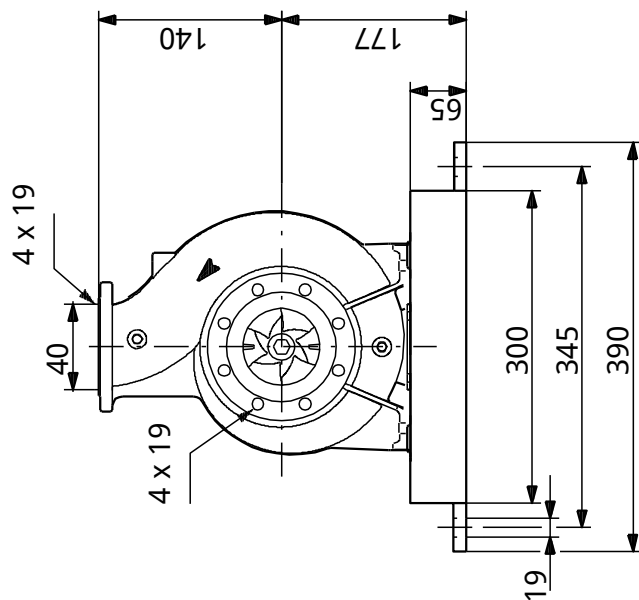
Čistá hmotnost: 85 kg

Hrubá hmotnost: 110 kg

Přepavný objem: 0.382 mE

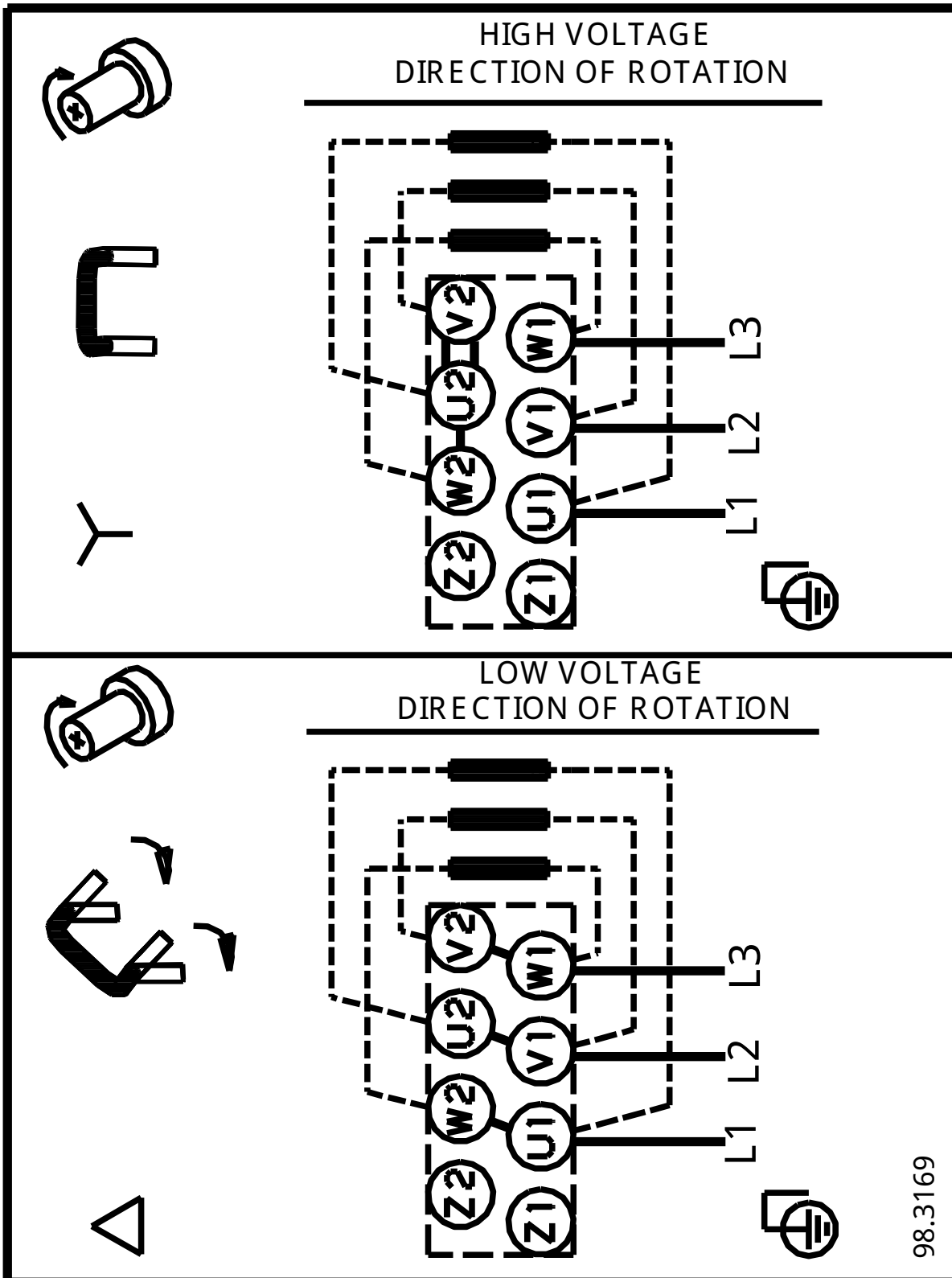


96594544 NK 40-125/130 50 Hz



Poznámka! Všechny jednotky musí být v [mm] jestliže není uvedeno jinak.
 Poznámka: tento zjednodušený rozměrový náčrt nezobrazuje všechny detaily.

96594544 NK 40-125/130 50 Hz



98.3169

Upozornění! Všechny jednotky jsou v [mm], pokud není uvedeno jinak!