




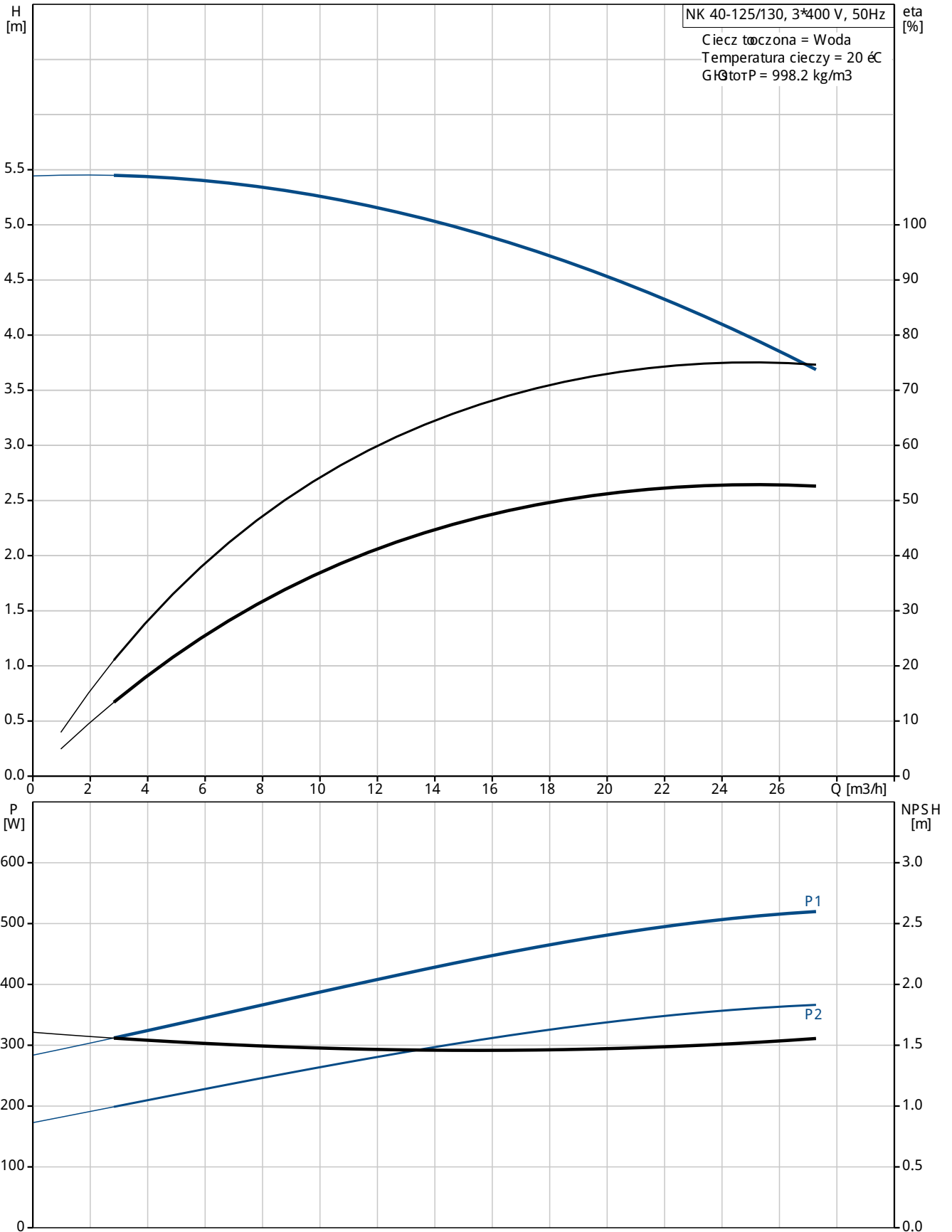
Pozycja	Ilość	Opis
	1	<p>NK 40-125/130 A2-F-A-E-BAQE</p>  <p>Nr katalogowy: <a href="#">96594544</a></p> <p>NK 40-125/130 A2-F-A-E-BAQE</p> <p>Normalnie ssąca, jednostopniowa pompa odrodkowa wg EN 1092-2.</p> <p>Przeznaczona do tłoczenia rzadkich, czystych lub lekko zanieczyszczonych cieczy bez cząstek stałych i długowłóknistych.</p> <p>Pompa i 3-fazowy silnik AC są zamontowane jako oddzielne jednostki na wspólnej płycie</p> <p>Wirnik jest hydraulicznie oddzielony i dynamicznie wyważony.</p> <p>Charakterystyka pompy</p> <ul style="list-style-type: none"> <li>- wymiary kołnierzy zgodne z EN 1092-2</li> <li>- korpus pompy z żeliwo szare</li> <li>- wał ze stali nierdzewnej, wirnik z żeliwo szare</li> </ul> <p>i pierścienie biegnące z brązu</p> <ul style="list-style-type: none"> <li>- niewyważone mechaniczne uszczelnienie wału zgodne z EN 12756</li> </ul> <p>Ciecz:</p> <p>Zakres temperatury cieczy: 0 .. 120 °C</p> <p>Techniczne:</p> <p>Prędkość dla danych pompy: 1400 obr/min</p> <p>Wydajność nominalna: 22.3 m<sup>3</sup>/h</p> <p>Nominalna wysokość podnoszenia: 4.1 m</p> <p>Rzeczywista średnica wirnika: 130 mm</p> <p>Wirnik nom.: 125 mm</p> <p>Uszczelnienie wału: BAQE</p> <p>Drugie uszczelnienie wału: NONE</p> <p>Tolerancje charakterystyki: ISO 9906:2012 3B</p> <p>Materiały:</p> <p>Korpus pompy: żeliwo szare EN-GJ L-250 ASTM A48-40 B</p> <p>Wirnik: żeliwo szare EN-GJ L-200 ASTM A48-30 B</p> <p>Człoci gumowe: EPDM</p> <p>Instalacja:</p>



Pozycja	Ilość	Opis
		<p>Maksymalna temperatura otoczenia: 40 °C                      Maksymalne ciśnienie pracy: 16 bar                      Kołnier standardowy: EN 1092-2                      Kręciec ssawny: DN 65                      Kręciec tłoczny: DN 40                      Ciśnienie: PN 16                      Typ sprężarki: Demontowalne                      Rama podstawy: EN / ISO</p> <p>Dane elektryczne:                      Typ silnika: 71B                      IE Efficiency class: NA                      Liczba biegów: 4                      Nominalna moc silnika - P2: 0.37 kW                      Częstotliwość podstawowa: 50 Hz                      Napięcie nominalne: 3 x 220-240 D/380-415 Y V                      Prąd znamionowy: 1,90/1,10 A                      Prąd uruchomienia: 400-440 %                      Cos φ - współczynnik mocy: 0,77-0,67                      Prędkość nominalna: 1400-1420 obr/min                      Efficiency: 66,0%                      Sprawność silnika przy pełnym obciążeniu: 66,0 %                      Sprawność silnika przy obciążeniu 3/4: 72,2 %                      Sprawność silnika przy obciążeniu 1/2: 67,6 %                      Rodzaj ochrony (IEC 34-5): 55 Dust/etting                      Klasa izolacji (IEC 85): F                      Lubricant type: Grease</p> <p>Inne:                      Minimum efficiency index, MEI h: 0.70                      ErP status: EuP Wolnostojące                      Masa netto: 85 kg                      Masa: 110 kg                      Objętość wysywkowa: 0.382 m<sup>3</sup></p>



96594544 NK 40-125/130 50 Hz



Opis      Wartość

Informacje ogólne:

Nazwa wyrobu: NK 40-125/130 A2-F-A-E-BAQE  
 Pozycja  
 Nr katalogowy: 96594544  
 Numer EAN: 5700831876649  
 Cena: Na życzenie

Techniczne:

Prędkość dla danych pompy: 1400 obr/min  
 Wydajność nominalna: 22.3 m<sup>3</sup>/h  
 Nominalna wysokość podnoszenia: 4.1 m

Rzeczywista średnica wirnika: 130 mm

Wirnik nom.: 125 mm

Uszczelnienie wału: BAQE

Drugie uszczelnienie wału: NONE

Średnica wału: 24 mm

Tolerancje charakterystyki: ISO 9906:2012 3B

Wykonanie pompy: A2

Materiały:

Korpus pompy: żeliwo szare  
 EN-GJ L-250  
 ASTM A48-40 B

Wirnik: żeliwo szare  
 EN-GJ L-200  
 ASTM A48-30 B

Kod materiału: A

Człoci gumowe: EPDM

Kod wykonania człoci gumowych: E

Instalacja:

Maksymalna temperatura otoczenia: 40 °C

Maksymalne ciśnienie pracy: 16 bar

Końcówki standardowe: EN 1092-2

Kod przyłączy rurociągu: F

Kręcie ssawny: DN 65

Kręcie tłoczny: DN 40

Średnica: PN 16

Typ sprężarki: Demontowalne

Piętściel bieżący: piętściel bieżący

Rama podstawy: EN / ISO

Ciecz:

Zakres temperatury cieczy: 0 .. 120 °C

Dane elektryczne:

Typ silnika: 71B

IE Efficiency class: NA

Liczba biegunów: 4

Nominalna moc silnika - P<sub>2</sub>: 0.37 kW

Częstotliwość podstawowa: 50 Hz

Napięcie nominalne: 3 x 220-240 D/380-415 Y V

Prąd znamionowy: 1,90/1,10 A

Prąd uruchomienia: 400-440 %

cos φ - współczynnik mocy: 0,77-0,67

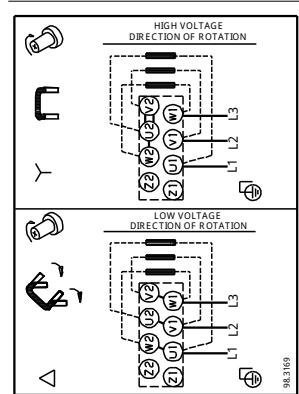
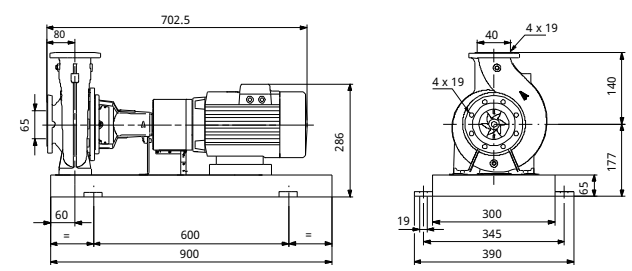
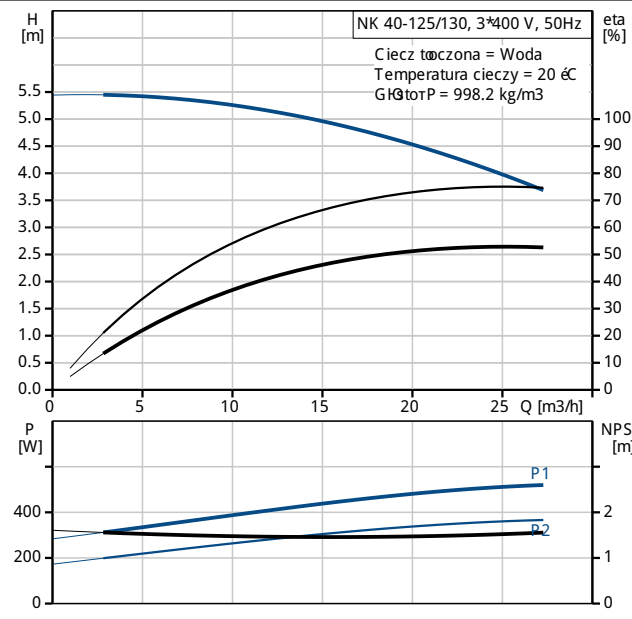
Prędkość nominalna: 1400-1420 obr/min

Efficiency: 66,0%

Sprawność silnika przy pełnym obciążeniu:

Sprawność silnika przy obciążeniu 3/4:

Sprawność silnika przy obciążeniu 1/2:





Nazwa firmy:

Autor:

Telefon:

Dane:

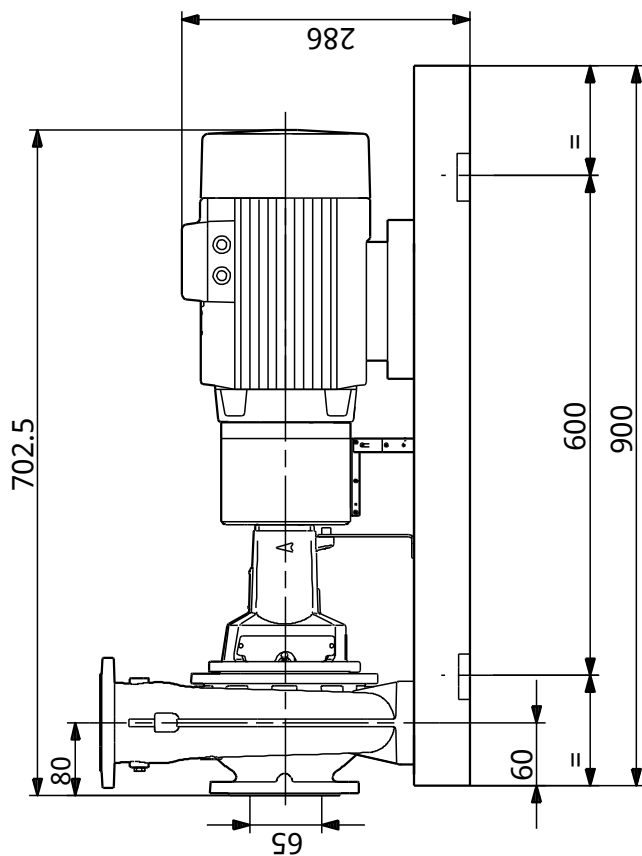
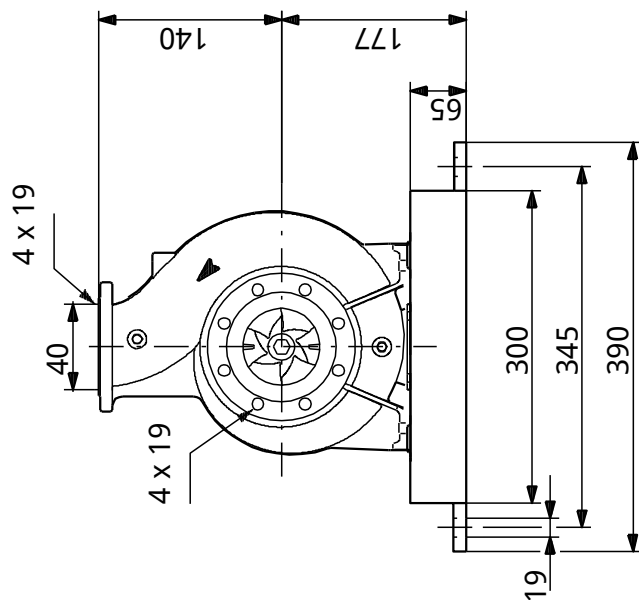
Opis	Wartość
Rodzaj ochrony (IEC 34-5):	55 Dust/etting
Klasa izolacji (IEC 85):	F
Zabezpieczenie silnika:	Brak
Nr silnika:	87100381
Lubricant type:	Grease

Inne:

Minimum efficiency index, MEI h:	0.70
ErP status:	EuP Wolnostojące
Masa netto:	85 kg
Masa:	110 kg
Objętość wysydkowa:	0.382 m <sup>3</sup>

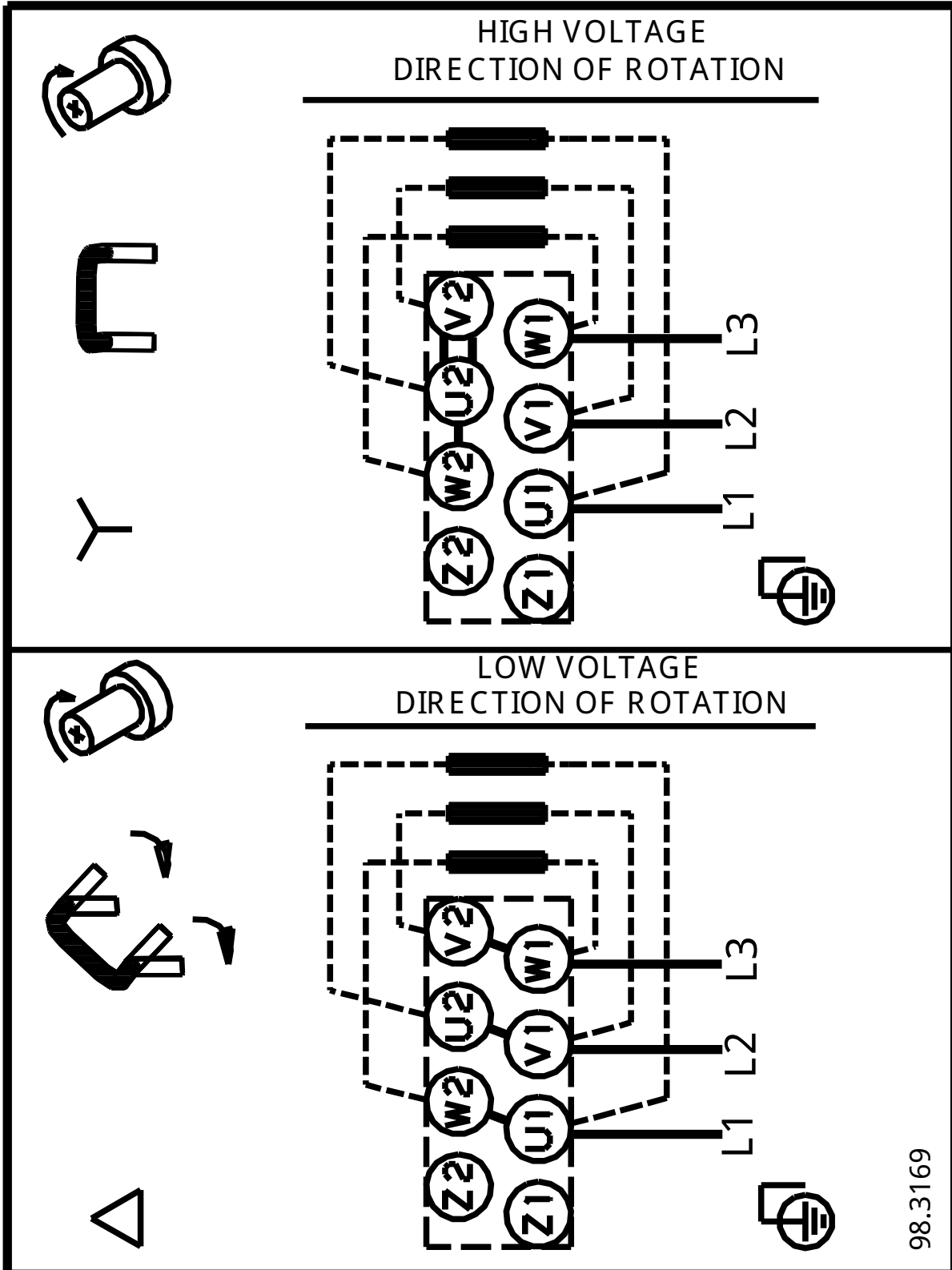


96594544 NK 40-125/130 50 Hz



Uwaga! Wszystkie wymiary podane są w [mm] jeżeli nie zaznaczono inaczej.  
 Otwiadczenie: Rysunki uproszczone nie pokazują wszystkich szczegółów.

96594544 NK 40-125/130 50 Hz



98.3169

Uwaga! Wszystkie wymiary s[ł]w [mm] jeżeli nie zostaj podane inne jednostki.