




Pozice	Počet	Popis
	1	<p>NK 32-160/138 A2-F-A-E-BAQE</p>  <p>Výrobní T.: 96626918</p> <p>Nesamonasová jednotupková odstředivá Terpadlo dle EN 1092-2.</p> <p>Cerpadlo je navrženo pro Terpené plynů, Tlustých nebo máma znečištěných kapalin, které neobsahují vydrážděcí ani vláknité složky.</p> <p>Cerpadlo a 3-fázový AC motor jsou montovány jako samostatné jednotky na společný základový desce a spojeny spojkou.</p> <p>Oběžné kolo je vyváženo hydraulicky a dynamicky.</p> <p>Charakteristické prvky Terpadla:</p> <ul style="list-style-type: none"> <li>- rozměry přírub dle EN 1092-2,</li> <li>- spirální těleso Terpadla Litina</li> <li>- hřídel z korozi-vzdorné oceli, oběžné kolo z Litina a bronzové tašnicové kruhy</li> <li>- nevyvážená mechanická hřídelová ucpávka dle EN 12756.</li> </ul> <p>Kapalina: Rozsah teploty kapaliny: 0 .. 120 °C</p> <p>Techn.:</p> <p>Oběžné Terpadla pro dané otáčky: 1400 ot/min</p> <p>Jmen. průtok: 10.7 m<sup>3</sup>/h</p> <p>Jmen. dopravní výška: 4.7 m</p> <p>Skutečný průměr oběž. kola: 138 mm</p> <p>Jmenovitý průměr oběž. kola: 160 mm</p> <p>Ucpávka: BAQE</p> <p>Sekundární ucpávka: NONE</p> <p>Toleranční přesnost křivky: ISO 9906:2012 3B</p> <p>Materiál:</p> <p>Těleso Terpadla: Litina EN-GJ L-250 ASTM A48-40 B</p> <p>Oběžné kolo: Litina EN-GJ L-200 ASTM A48-30 B</p> <p>Průt: EPDM</p> <p>Instalace:</p> <p>Max. teplota okolí: 40 °C</p> <p>Max. provozní tlak: 16 bar</p> <p>Standardní příruba: EN 1092-2</p> <p>Sáč hrdlo: DN 50</p>

**GRUNDFOS®**

Název společnosti:

Vypracováno kým:

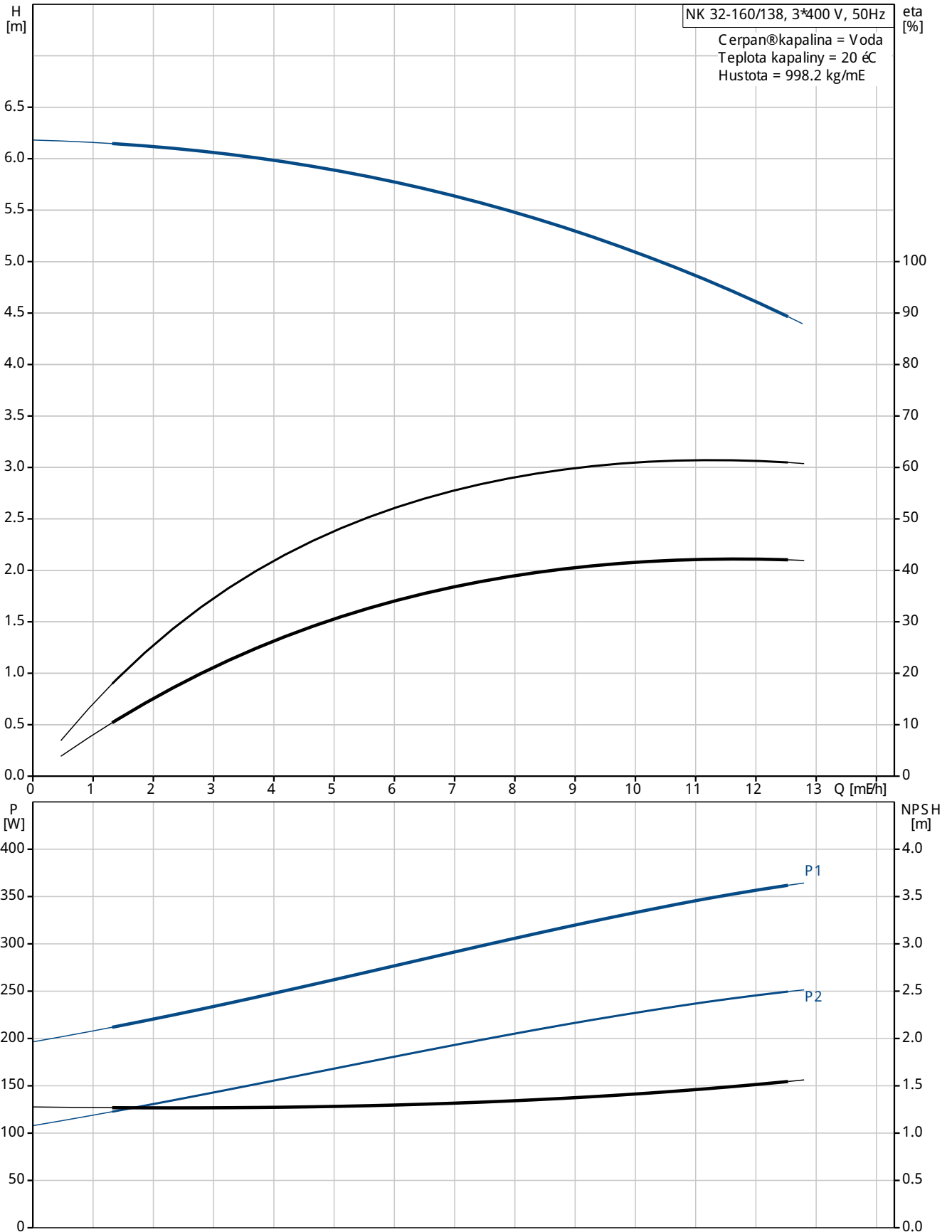
Telefon:

Datum:

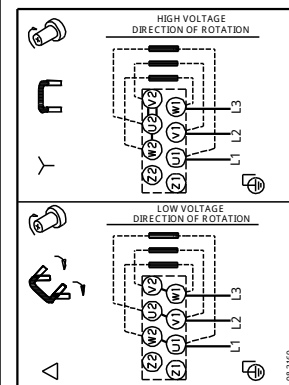
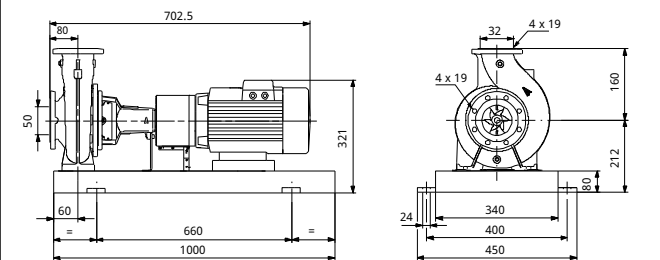
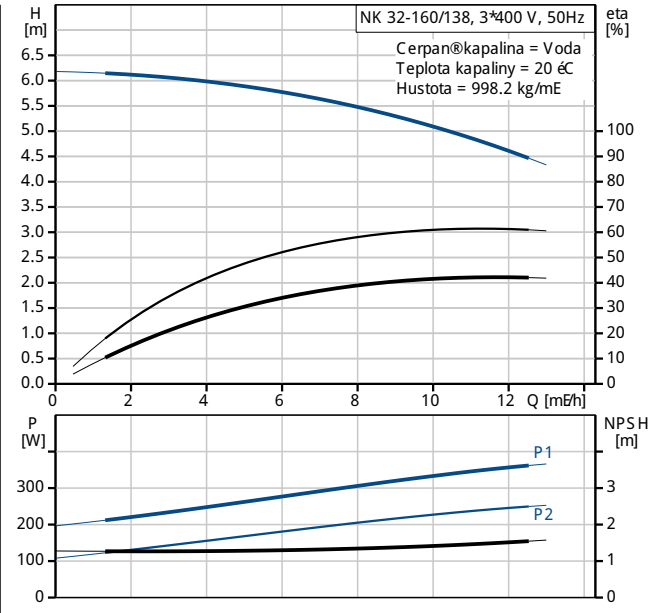
Pozice	Počet	Popis
		Vnitřní hrdlo: DN 32 PN pro potrubní spojkou: PN 16 Typ spojky: DistanT. Základová rozm.: EN / ISO  Elektrické údaje: Typ motoru: 71A Třída účinnosti IE: NA Počet pólů: 4 Jmenovitá výkon - P2: 0.25 kW Frekvence el. síť: 50 Hz Jmenovitá napětí: 3 x 220-240 D/380-415 Y V Jmenovitá proud: 1,48/0,85 A Rozbáňová proud: 400-440 % Cos phi - účinnosti: 0,75-0,65 Jmenovitá otáčky: 1400-1420 ot/min Účinnost: 61,5% - 68,5% Účinnost motoru při plném zatížení: 61,5-68,5 % Účinnost motoru při 3/4 zatížení: 70 % Účinnost motoru při 1/2 zatížení: 63,9 % Krytí (IEC 34-5): 55 Dust/etting Třída izolace (IEC 85): F Typ maziva: Grease  Jiné: Min. index účinnosti, MEI h: 0.60 ErP status: Produkt vyhovující EuP Čistá hmotnost: 95 kg Hrubá hmotnost: 120 kg Převodní objem: 0.382 mE



96626918 NK 32-160/138 50 Hz



Popis	Hodnota
<b>Všeobecné informace:</b>	
Název výrobku:	NK 32-160/138 A2-F-A-E-BAQE
<b>Pozice</b>	
Číslo výrobku:	96626918
EAN kód:	5700835195401
Cena:	Na vyžádání
<b>Techn.:</b>	
Ωdaje Terpadla pro daný otáčky:	1400 ot/min
Jmen. průtok:	10.7 m <sup>3</sup> /h
Jmen. dopravní výška:	4.7 m
Skutečný průměr obot. kola:	138 mm
Jmenovitý průměr obot. kola:	160 mm
Ucpávka:	BAQE
Sekundární ucpávka:	NONE
Průměr hřídele:	24 mm
Toleranční přesmo křivky:	IS O9906:2012 3B
Verze Terpadla:	A2
<b>Materiál:</b>	
Těleso Terpadla:	Litina EN-GJ L-250 ASTM A48-40 B
Obotné kolo:	Litina EN-GJ L-200 ASTM A48-30 B
Kód mater. provedení:	A
Přít:	EPDM
Kód pro přítvorní součásti:	E
<b>Instalace:</b>	
Max. teplota okolí:	40 °C
Max. provozní tlak:	16 bar
Standardní příruba:	EN 1092-2
Kód pro připojení:	F
Sací hrdlo:	DN 50
Výštní hrdlo:	DN 32
PN pro potrubní připojku:	PN 16
Typ spojky:	DistanT.
Tasnicí kruh(y):	Tasnicí kruh(y)
Základová rám:	EN / ISO
<b>Kapalina:</b>	
Rozsah teploty kapaliny:	0 .. 120 °C
<b>Elektrické údaje:</b>	
Typ motoru:	71A
Úroveň účinnosti IE:	NA
Počet pólů	4
Jmenovitý výkon - P2:	0.25 kW
Frekvence el. síta:	50 Hz
Jmenovitý napatí:	3 x 220-240 D/380-415 Y V
Jmenovitý proud:	1,48/0,85 A
Rozbáhoval. proud:	400-440 %
Cos phi - Účinník:	0,75-0,65
Jmenovitý otáčky:	1400-1420 ot/min
Účinnost:	61,5% - 68,5%
Účinnost motoru při plném zatížení:	61,5-68,5 %
Účinnost motoru při 3/4 zatížení:	70 %
Účinnost motoru při 1/2 zatížení:	63,9 %
Krytí (IEC 34-5):	55 Dust/etting
Úroveň izolace (IEC 85):	F
Motorová ochrana:	σdnw
Vr. T. motoru:	87100378
Typ maziva:	Grease



**GRUNDFOS®**



Název společnosti:

Vypracováno kum:

Telefon:

Datum:

Popis

Hodnota

Jiný:

Min. index βTin., MEI h: 0.60

ErP status: Produkt vyhovující EuP

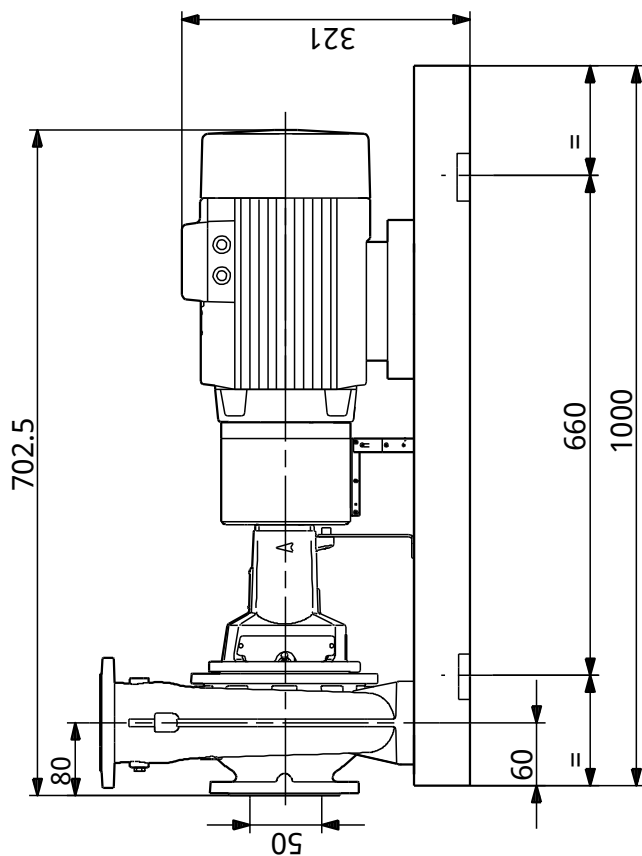
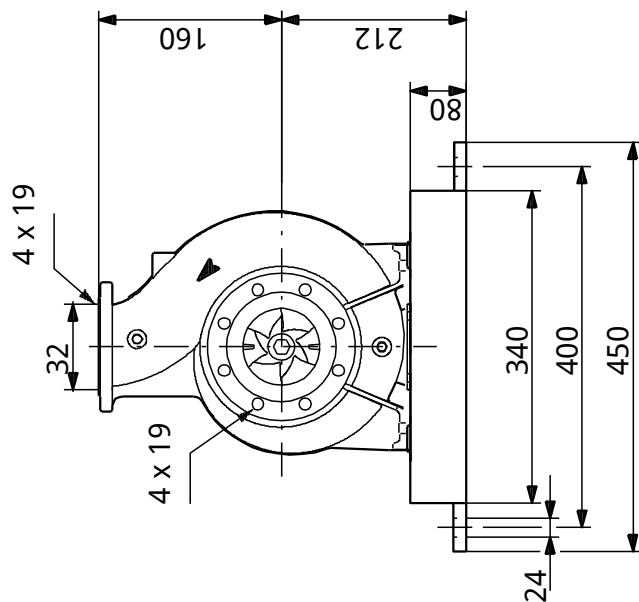
Cistotnost: 95 kg

Hrubotnost: 120 kg

Průpravný objem: 0.382 mE

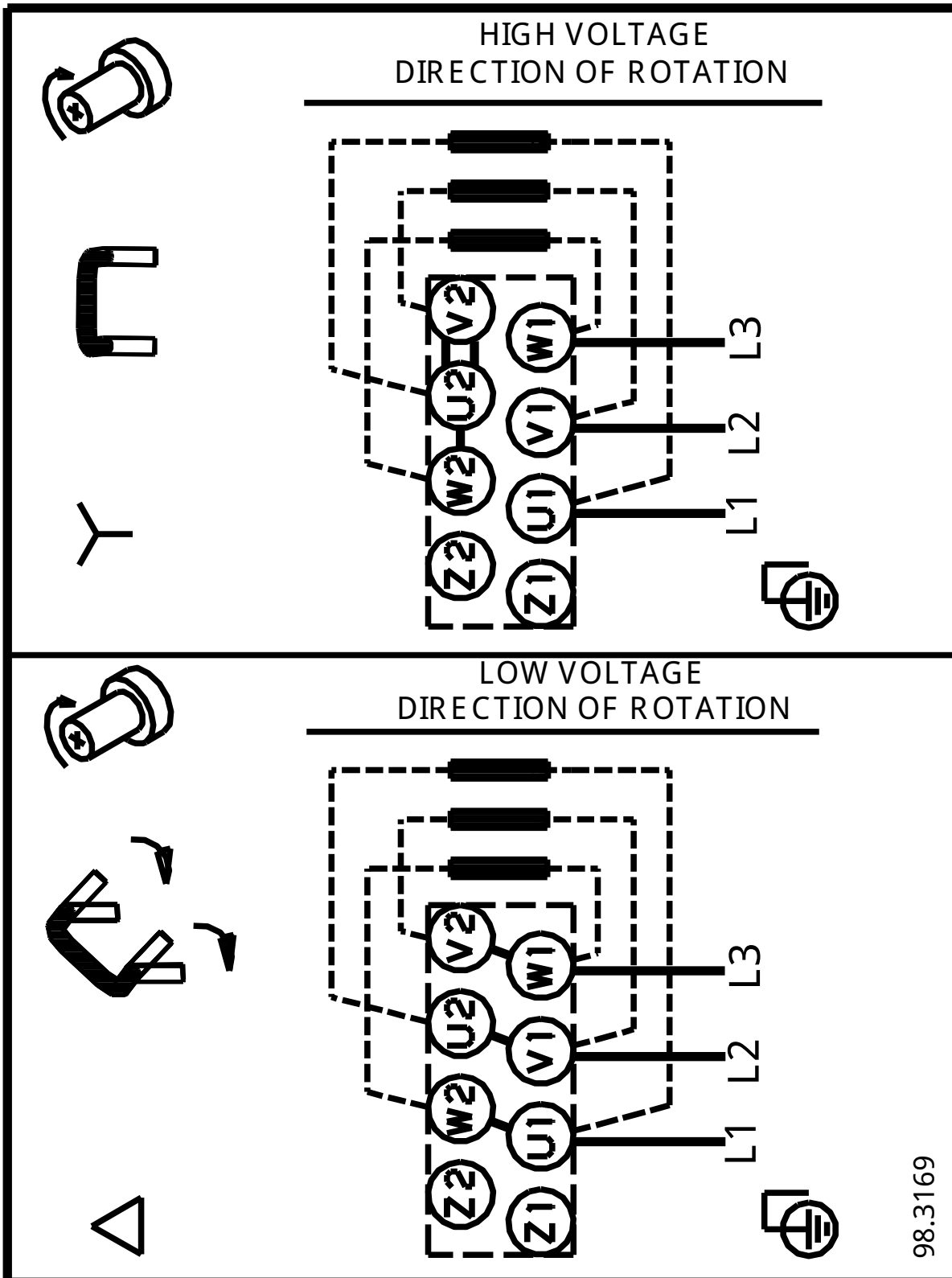


96626918 NK 32-160/138 50 Hz



Poznámka! Všechny jednotky musí být v [mm] jestliže není uvedeno jinak.  
 Poznámka: tento zjednodušený rozměrový náčrt nezobrazuje všechny detaily.

96626918 NK 32-160/138 50 Hz



98.3169

Upozornění! Všechny jednotky jsou v [mm], pokud není uvedeno jinak!