



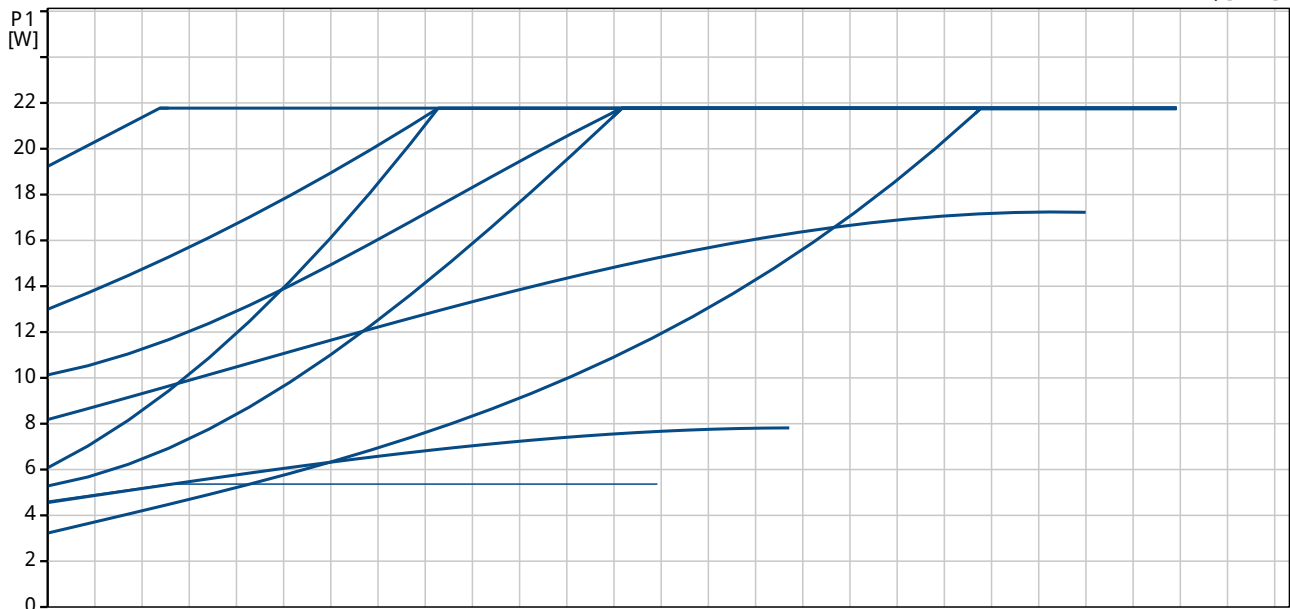
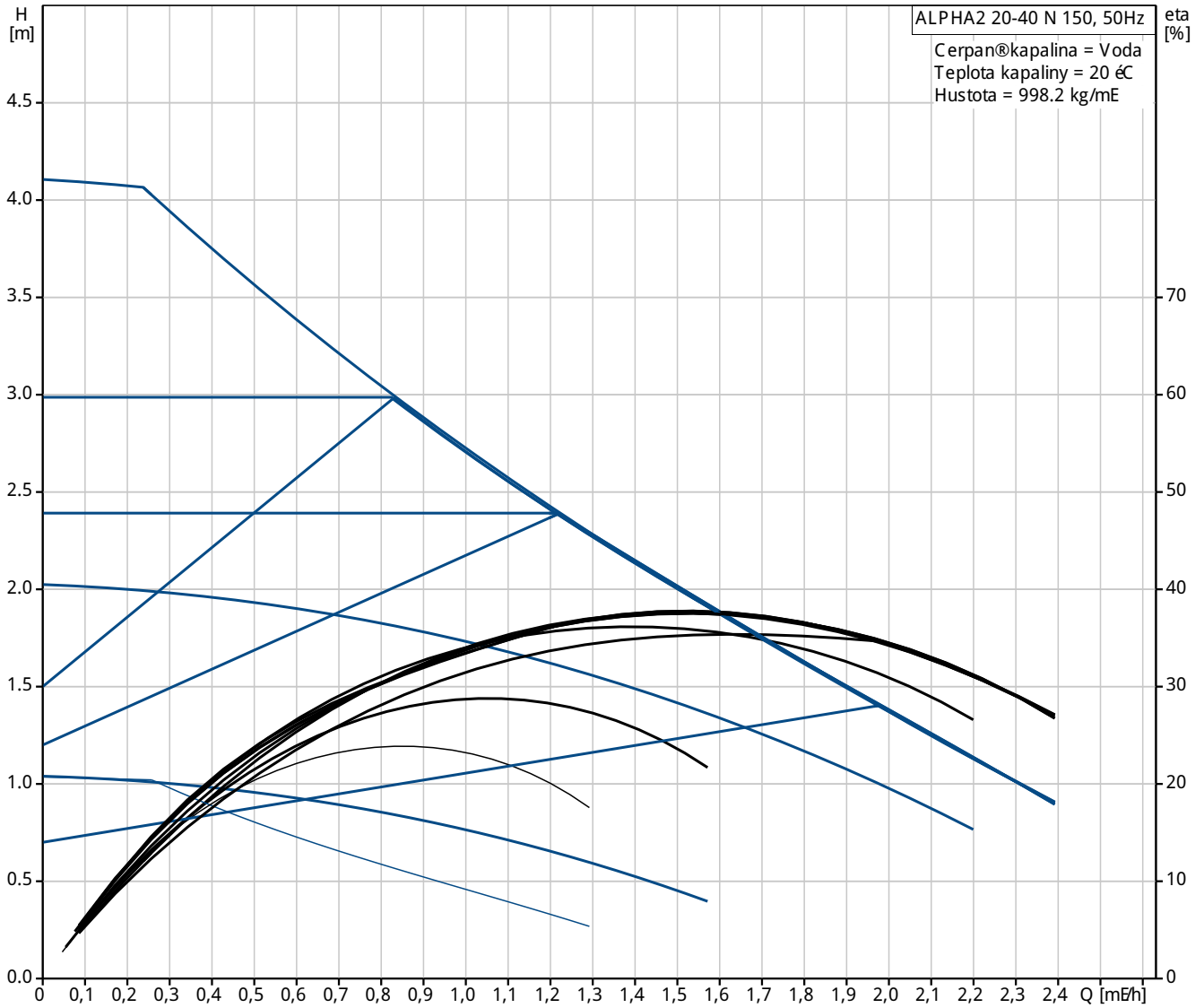
Pozice	Počet	Popis
	1	<p>ALPHA2 20-40 N 150</p>  <p>Pozn.: obr. výrobku se může lišit od skuteč. výrobku</p> <p>Výrobní T.: 97660453</p> <p>GRUNDFOS ALPHA2 Další generace malých obahových Terpadel v nejvyšší energetické třídě "A".</p> <p>Cerpadlo ALPHA2 je nejmladším a nejvíce inovovaným členem rodiny vysoce kvalitních obahových Terpadel Grundfos.</p> <p>Cerpadlo ALPHA2 vás zbaví starostí s komplikovaným seřizováním Terpadla. Stačí jen Terpadlo nainstalovat a ponechat u něj továrně nastavené na funkci AUTOADAPT. Cerpadlo ALPHA2 provede automaticky analýzu dané otopné soustavy, vyhledá optimální nastavení a bude dle přípisu obvyklý svůj provoz zmanáží v potažích na množství tepla. Výsledkem je optimální užitelský pohodlí a minimum spotřeba energie.</p> <p>Cerpadlo ALPHA2 je navíc mimořádně flexibilní, spolehlivé a mnohem kompaktnější než kterýkoliv jiný obahový Terpadlo s energetickým třídou "A", který je na trhu k dispozici.</p> <p>AUTOADAPT Továrně nastavené, tj. funkce AUTOADAPT, analyzuje danou otopnou soustavu a automaticky upravuje nastavení Terpadla tak, aby vyhovovalo potažím na množství tepla. Funkci AUTOADAPT lze aplikovat v cca 80% všech otopných soustav.</p> <p>Kompaktní konstrukce Moderní konstrukce Tím z Terpadla ALPHA2 nejkompaktnější obahový Terpadlo Grundfos, který je na trhu k dispozici. Díky elektronice je vestavěna do tělesa Terpadla, díky čemuž je instalace Terpadla nyní mnohem jednodušší a prostorová velmi šetrná podlahám.</p> <p>Energetická třída "A" Provoz s frekvencí řízení, použitím technologie permanentních magnetů kompaktní konstrukce statoru a obahový Terpadlo ALPHA2 na nejvyšší úrovni teplotní klasifikace systému energetického třídění. Cerpadlo ALPHA2 potřebuje ke svému provozu až o 80 % elektrické energie méně než obahový Terpadlo spadající do kategorie energetické třídy klasifikované přesněmenem D.</p> <p>Zástrčka ALPHA Vysoce hodnocená a velice populární zástrčka ALPHA je jedinou zástrčkou na trhu, která umožňuje mimořádně jednoduché připojení napájecího kabelu, bez otevřeného svorkovnice.</p> <p>Jednotlivé ovládací prvky Systém jednotlivých ovládacích prvků umožňuje jednoduché nastavení Terpadla.</p> <p>Displej Snadno čitelný LED displej nepřetržitě ukazuje aktuální elektrický výkon ve W.</p> <p>Automatický snížený provoz</p>



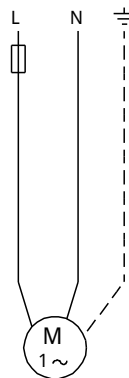
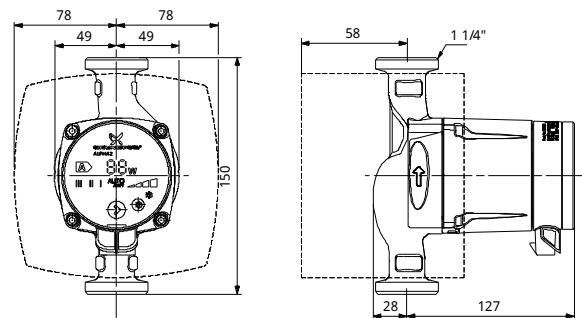
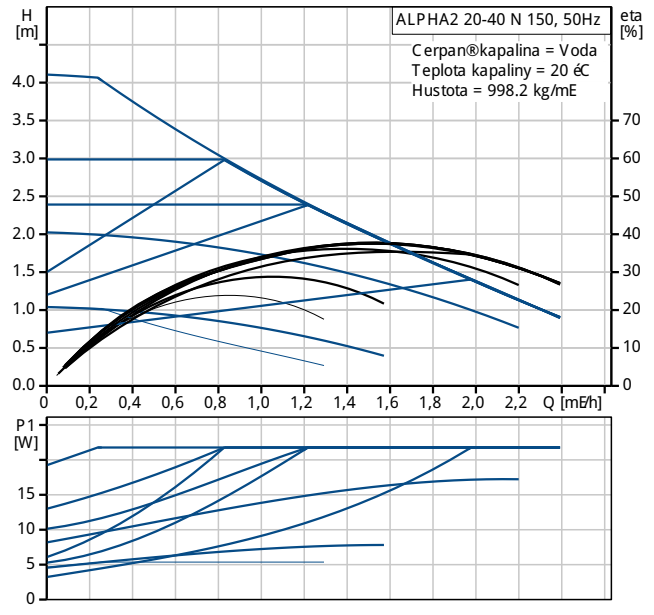
Pozice	Počet	Popis
		<p>Funkce automatického nočního redukovaného provozu snižuje na minimum energetickou spotřebu u kotlů konstruovaných k dosažení energetických úspor.</p> <p>Taleso Terpadla z korozivzdorné oceli Konstrukce verze Terpadla z korozivzdorné oceli, ALPHA2 N, je spolehlivým řešením pro cirkulaci teplé vody a provozní náročné otopné soustavy.</p> <p>Kapalina: Rozsah teploty kapaliny: 2 .. 110 °C</p> <p>Techn.: Teplota tělesa TF: 110 Schval. značky na typovém štítku: VDE, GS, CE</p> <p>Materiál: Taleso Terpadla: Korozivzdorná ocel DIN W.-Nr. 14308 ASTM CF8</p> <p>Oběžné kolo: Kompozit, PP</p> <p>Instalace: Rozsah okolní teploty: 0 .. 40 °C Max. provozní tlak: 10 bar Potrubní přípojka: G 1 1/4 PN pro potrubní přípojku: PN 10 Vzdálenost mezi sacím a výtlačným hrdlem: 150 mm</p> <p>Elektrické údaje: Příkon - P1: 5 .. 22 W Max. spotřeba el. proudu: 0.05 .. 0.19 A Frekvence el. síla: 50 Hz Jmenovitý napětí: 1 x 230 V Krytí (IEC 34-5): IP42 Třída izolace (IEC 85): F</p> <p>jiné: Energet. účinnost (EEI): 0.23 Cíhmotnost: 2.3 kg Hrubá hmotnost: 2.5 kg Převrácený objem: 0.004 mE</p>



97660453 ALPHA2 20-40 N 150 50 Hz

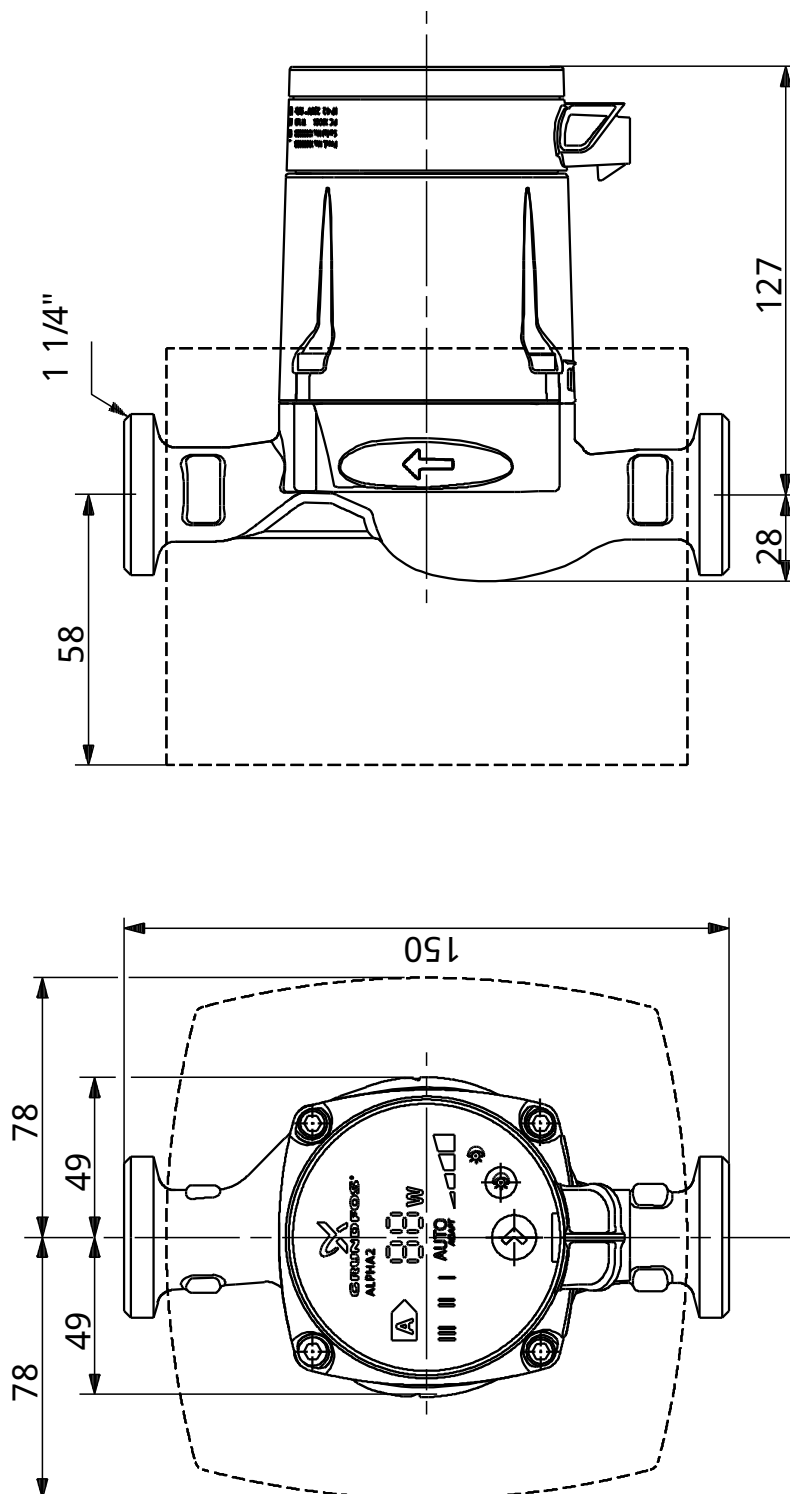


Popis	Hodnota
Všeobecné informace:	
Název výrobku:	ALPHA2 20-40 N 150
Pozice	
Číslo výrobku:	97660453
EAN kód:	5710620582453
Cena:	Na vyžádání
Techn.:	
Max. dopravní výška:	40 dm
Teplotní třída TF:	110
Schval. značky na typovém štítku:	VDE,GS,CE
Materiál:	
Těleso Terpadla:	Korozivzdorný ocel DIN W.-Nr. 14308 ASTM CF8
Oběžné kolo:	Compozit, PP
Instalace:	
Rozsah okolní teploty:	0 .. 40 °C
Max. provozní tlak:	10 bar
Potravní přípojka:	G 1 1/4
PN pro potravní přípojku:	PN 10
Vzdálenost mezi sacím a výtlakovým hrdlem:	150 mm
Kapalina:	
Rozsah teploty kapaliny:	2 .. 110 °C
Elektrické údaje:	
Příkon - P1:	5 .. 22 W
Max. spotřeba el. proudu:	0.05 .. 0.19 A
Frekvence el. síla:	50 Hz
Jmenovitý napětí:	1 x 230 V
Krytí (IEC 34-5):	IP42
Třída izolace (IEC 85):	F
Motorová ochrana:	σdnw
Teplotní ochrana:	ELEC
Údaje jednotky:	
Poloha svorkovnice:	6H
jiné:	
Energet. účinnost (EEI):	0.23
Čistá hmotnost:	2.3 kg
Hrubá hmotnost:	2.5 kg
Průpravný objem:	0.004 m ³





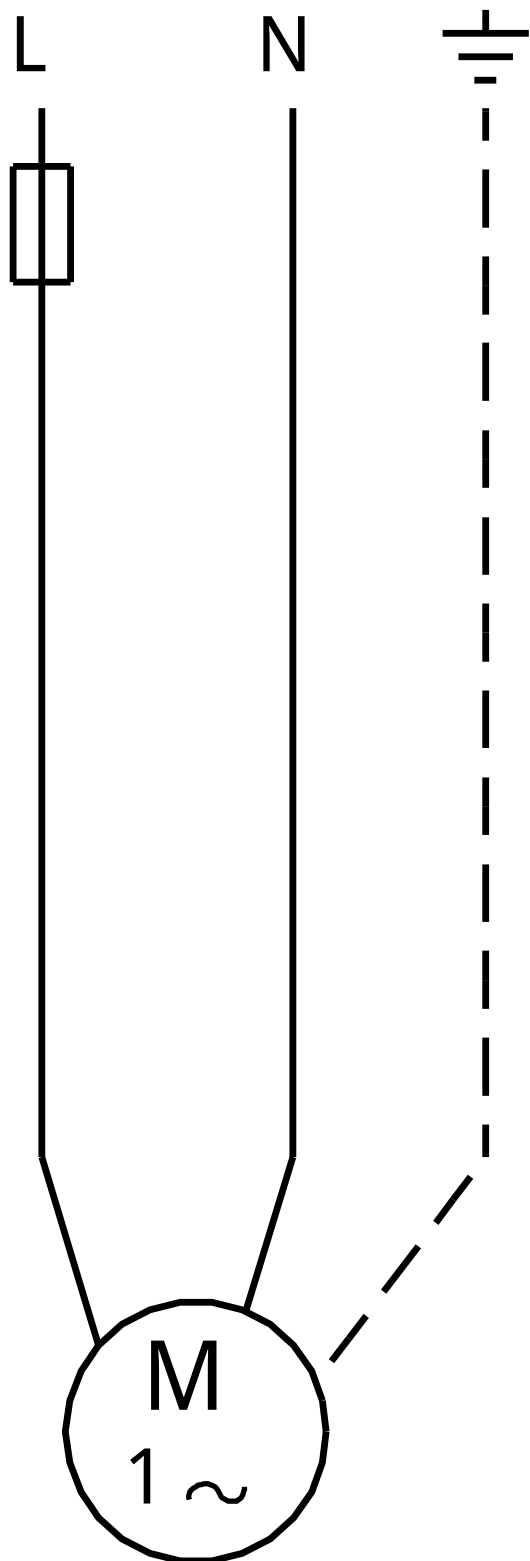
97660453 ALPHA2 20-40 N 150 50 Hz



Poznámka! Všechny jednotky musí být v [mm] jestliže není uvedeno jinak.
Poznámka: tento zjednodušený rozmarový náčrt nezobrazuje všechny detaily.



97660453 ALPHA2 20-40 N 150 50 Hz



Upozornění! Všechny jednotky jsou v [mm], pokud není uvedeno jinak!